

# **Gli infrarossi nella videosorveglianza**

Telecamere Day&Night e OptimizedIR

Giugno 2018

# Riepilogo

La luce è formata da pacchetti discreti di energia, chiamati fotoni. Il sensore d'immagine di una telecamera contiene milioni di punti fotosensibili (pixel) che rilevano il numero di fotoni in arrivo.

La capacità del sensore di una telecamera di rilevare i fotoni dipende dalla loro energia, ovvero dalla lunghezza d'onda. I fotoni di luce visibile, con una lunghezza d'onda compresa tra 400 e 700 nm, vengono rilevati normalmente; in genere, però, il sensore riesce anche a rilevare fotoni con una lunghezza d'onda leggermente maggiore (700-1000 nm), nella zona dello spettro elettromagnetico corrispondente al vicino infrarosso. Questa luce è prevalente in natura (si pensi ad esempio alla luce solare) ma può anche essere aggiunta utilizzando sorgenti artificiali.

La luce nel vicino infrarosso viene comunemente utilizzata nelle scene di sorveglianza che altrimenti risulterebbero troppo scure. Una cosiddetta telecamera Day&Night è in grado di utilizzare sia la luce visibile che quella nel vicino infrarosso per trasmettere video a colori di giorno e video in bianco e nero di notte.

Integrando la luce ad infrarossi naturale con una sorgente luminosa ad infrarossi dedicata, una telecamera Day&Night consente di realizzare una sorveglianza discreta e a basso consumo anche nell'oscurità totale. Il video in bianco e nero della modalità notturna ha una velocità di trasmissione minore, riducendo al minimo la larghezza di banda e lo spazio di archiviazione necessari. Inoltre, il contrasto superiore e i bassi livelli di rumore lo rendono particolarmente adatto alle analisi video.

Gli illuminatori IR standalone, da utilizzare con le telecamere Day&Night, hanno in genere una portata superiore all'illuminazione IR integrata sulla telecamera perché utilizzano più LED e producono più luce. Per contro, se i LED IR sono integrati sulla telecamera, l'installazione è completa con un solo dispositivo, ha meno impatto sull'ambiente e non richiede cavi esterni o alimentatori supplementari.

Le telecamere di rete Axis con OptimizedIR offrono una combinazione unica ed efficace tra intelligenza della telecamera e tecnologia a LED sofisticata. A questo scopo si utilizzano le più avanzate soluzioni IR integrate prodotte da Axis, come una tecnologia brevettata che garantisce un'illuminazione uniforme nel campo visivo variabile della telecamera, una dissipazione del calore estremamente efficiente e l'uso di LED a lunga gittata, di alta qualità e ottimizzati per la telecamera. OptimizedIR è una tecnologia che si evolve costantemente con nuove funzionalità avanzate.



# Indice

|   |           |
|---|-----------|
| <b>1. Introduzione</b>  | <b>4</b>  |
| <b>2. Sensibilità alla luce e spettro elettromagnetico</b>                              | <b>4</b>  |
| <b>3. Immagini IR e illuminazione IR</b>  | <b>5</b>  |
| 3.1 Telecamere Day&Night  | 5         |
| 3.2 Perché usare le immagini ad infrarossi anziché una telecamera termica?              | 6         |
| 3.3 Perché usare l'illuminazione ad infrarossi anziché l'illuminazione a luce visibile? | 7         |
| <b>4. Illuminazione IR integrata o standalone?</b>                                      | <b>7</b>  |
| 4.1 Requisiti generali degli illuminatori IR  | 8         |
| 4.2 Illuminatori integrati  | 8         |
| 4.3 Illuminatori standalone   | 8         |
| <b>5. Axis OptimizedIR</b>  | <b>9</b>  |
| 5.1 Angolo di illuminazione flessibile  | 9         |
| 5.2 Intensità luminosa regolabile   | 10        |
| 5.3 Risparmio energetico e durata   | 10        |
| 5.4 Personalizzazione delle telecamere PTZ  | 10        |
| <b>6. Sicurezza delle apparecchiature IR Axis</b>                                       | <b>10</b> |

## 1. Introduzione

La maggior parte delle telecamere è in grado di utilizzare la luce visibile e quella nel vicino infrarosso (IR) per produrre immagini o video. Aggiungendo un'illuminazione IR artificiale a una scena, è possibile ottenere video di alta qualità anche in ambienti totalmente bui.

Questo documento spiega perché l'illuminazione IR è ampiamente utilizzata nella sorveglianza. Descrive gli illuminatori integrati sulle telecamere e i modelli standalone, oltre alla combinazione esclusiva di soluzioni IR denominata Axis OptimizedIR.

## 2. Sensibilità alla luce e spettro elettromagnetico

La luce è formata da pacchetti discreti di energia, chiamati fotoni. Il sensore d'immagine di una telecamera contiene milioni di punti fotosensibili (pixel) che rilevano il numero di fotoni in arrivo. La telecamera utilizza queste informazioni per creare un'immagine.

La luce ha anche energie diverse, ovvero lunghezze d'onda diverse. La capacità del sensore di una telecamera di rilevare i fotoni dipende dalla loro lunghezza d'onda. I fotoni di luce visibile, con una lunghezza d'onda compresa tra 400 e 700 nm, vengono rilevati normalmente; in genere, però, il sensore riesce anche a rilevare fotoni con una lunghezza d'onda leggermente maggiore (700-1000 nm), nella zona dello spettro elettromagnetico corrispondente al vicino infrarosso. Questa luce è prevalente in natura (si pensi ad esempio alla luce solare) ma può anche essere aggiunta utilizzando sorgenti artificiali.

I fotoni con una lunghezza d'onda ancora maggiore, nella zona degli infrarossi a onde lunghe (LWIR) dello spettro, possono essere rilevati dal sensore di una telecamera termica. La luce LWIR corrisponde al calore irradiato naturalmente da tutti gli esseri viventi e non. Nelle immagini delle telecamere termiche, gli oggetti più caldi (es. persone o animali) possono essere identificati chiaramente rispetto allo sfondo, che ha una temperatura inferiore.

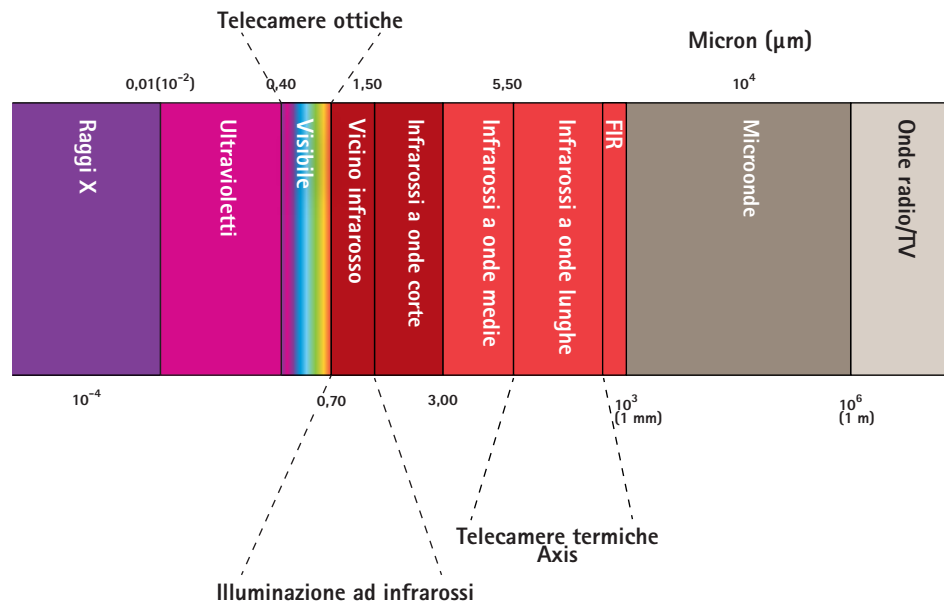


Figura 1: lo spettro elettromagnetico e gli intervalli di lunghezza d'onda delle telecamere ottiche e termiche.

Se la luce è scarsa, il numero di fotoni che possono raggiungere il sensore della telecamera è inferiore. Le telecamere con tecnologia Axis Lightfinder hanno un'estrema sensibilità alla luce grazie a una combinazione equilibrata tra il sensore, l'obiettivo e un'elaborazione ottimizzata dell'immagine, che consente di creare immagini a colori di buona qualità usando pochissimi fotoni. Tuttavia, se la scena è molto scura, i fotoni di luce visibile sono troppo pochi per essere registrati dal sensore. In scene così poco illuminate, per rilevare oggetti occorre rinunciare alla luce visibile (e alle immagini a colori) e ampliare lo spettro, includendo lunghezze d'onda corrispondenti al vicino infrarosso (tramite una telecamera Day&Night) o agli infrarossi a onde lunghe (tramite una telecamera termica).

### 3. Immagini IR e illuminazione IR

L'illuminazione a LED IR è un metodo discreto e a basso consumo che consente di sorvegliare nell'oscurità. In caso di buio totale, è necessario aggiungere la luce IR con illuminatori separati o integrati sulla telecamera.

Le telecamere che utilizzano la luce IR per acquisire le immagini hanno la cosiddetta "funzionalità Day&Night", o "modalità diurna/notturna". Possono sfruttare la luce IR naturale, per esempio della luna, o quella artificiale, proveniente da lampade a incandescenza o sorgenti ad infrarossi dedicate. Tutte le telecamere con illuminazione IR integrata sono Day&Night, ma una telecamera Day&Night non ha necessariamente l'illuminazione integrata. Le telecamere Axis con illuminatore IR integrato hanno una lettera "-L" nel nome del prodotto, che significa LED (Light-Emitting Diode).

Normalmente, gli illuminatori integrati sulla telecamera e i modelli standalone utilizzano la luce ad infrarossi con una lunghezza d'onda di 850 nm. Sono anche disponibili LED IR a 940 nm, ma i sensori delle telecamere sono leggermente meno sensibili a questa lunghezza d'onda, come illustrato nella figura 2. Funzionando con lunghezze d'onda molto prossime allo spettro visibile, la maggior parte dei LED IR genera una debole luce rossa, che consente di capire visivamente se l'illuminazione IR sia attiva o meno.

La tecnologia Axis Lightfinder funziona sia con la luce IR che con quella visibile. Una telecamera con Lightfinder consente all'illuminazione IR di avere una maggiore portata e rende più visibile la luce IR naturale che si trova nelle aree lontane della scena.

#### 3.1 Telecamere Day&Night

Le telecamere Day&Night possono commutare due modalità: la modalità diurna e quella notturna. In modalità diurna, la telecamera utilizza la luce visibile e trasmette un video a colori. Quando la luce scende sotto una determinata intensità, la telecamera passa automaticamente alla modalità notturna, che sfrutta sia la luce visibile che quella nel vicino infrarosso per trasmettere un video in bianco e nero di alta qualità.

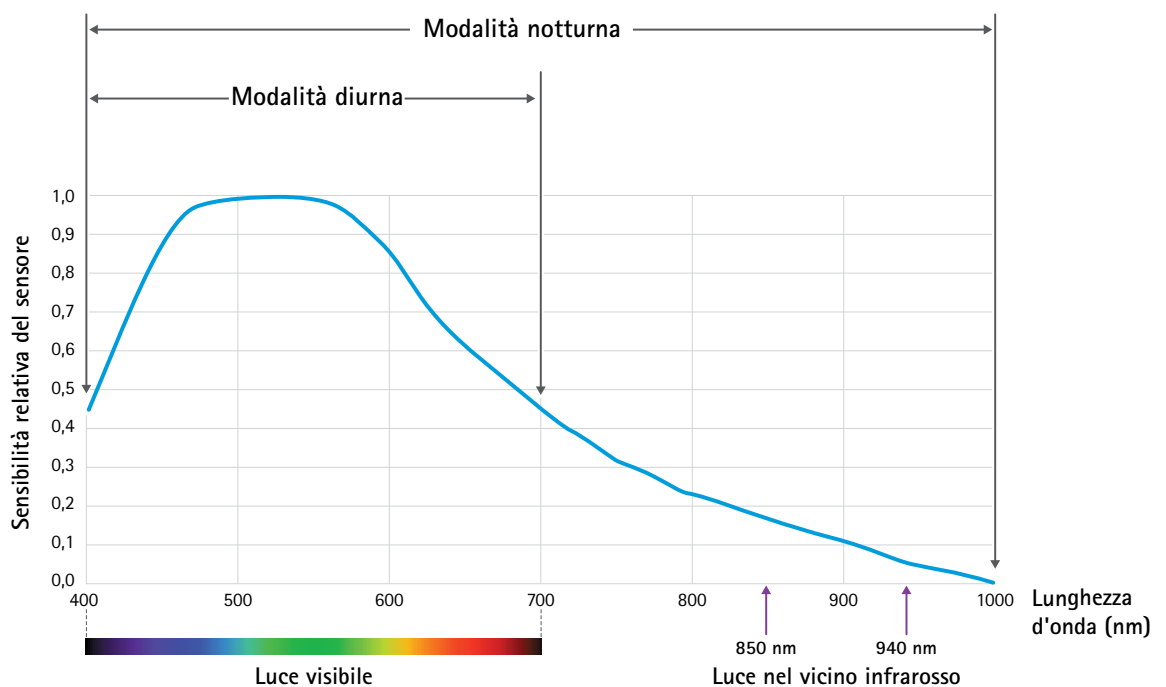


Figura 2: sensibilità luminosa relativa del sensore di una telecamera ottica. Quando una telecamera Day&Night è in modalità diurna, solo la luce visibile raggiunge il sensore. In modalità notturna, sia la luce visibile che quella nella gamma più bassa dell'infrarosso raggiungono il sensore e sono utilizzate per produrre il video.

La commutazione tra modalità diurna e notturna avviene tramite un filtro IR rimovibile meccanicamente. In modalità diurna, il filtro impedisce che la luce IR naturale raggiunga il sensore della telecamera, per non distorcere i colori del video. In modalità notturna, il filtro viene rimosso e aumenta la sensibilità della telecamera alla luce, consentendo ai raggi infrarossi di raggiungere il sensore. Poiché la luce IR si disperde su tutti e tre i filtri colore (RGB) del sensore, le informazioni sui colori si perdono e la telecamera non è più in grado di trasmettere un'immagine a colori.

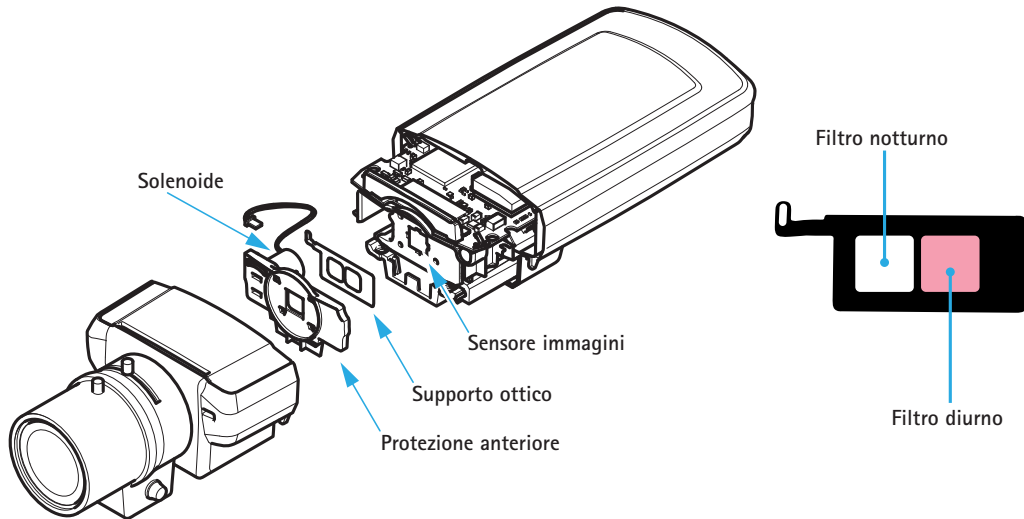


Figura 3: un filtro IR e la sua posizione in una telecamera Day&Night. In modalità diurna, si utilizza un filtro sfumato in rosso per impedire alla luce IR di qualsiasi lunghezza d'onda di raggiungere il sensore della telecamera.

Il video in bianco e nero trasmesso in modalità notturna compensa l'incapacità dell'occhio umano di vedere la luce IR. Tuttavia, i materiali con determinate proprietà riflettenti potrebbero essere rappresentati con tonalità di bianco e nero inaspettate. Per esempio, una giacca scura potrebbe apparire di una tonalità molto più chiara, e viceversa.

### 3.2 Perché usare le immagini ad infrarossi anziché una telecamera termica?

Nell'oscurità totale, è possibile ottenere un video perfettamente utilizzabile con le telecamere termiche e le telecamere ottiche con illuminazione IR. Le telecamere termiche non necessitano di sorgenti luminose perché rilevano il calore irradiato naturalmente da tutti gli oggetti.



Figura 4 e 5: a sinistra, immagine di una telecamera Day&Night con illuminazione IR integrata; a destra, immagine di una telecamera termica che rileva l'irradiazione del calore in modo passivo.

Le due tecnologie servono in genere a due scopi diversi: le telecamere termiche rilevano principalmente la presenza, mentre le telecamere IR possono essere utilizzate per riconoscere o identificare individui, a seconda delle condizioni. Pertanto, le telecamere con illuminazione ad infrarossi integrata possono essere utilizzate per una sorveglianza completa e senza componenti aggiuntivi, ma possono anche essere integrate in un sistema di sorveglianza più grande e diversificato. Le telecamere termiche, per contro, possono benissimo completare un sistema di sorveglianza, ma non sostituirlo: in qualche punto del sistema, occorreranno telecamere ottiche per l'identificazione.

Le telecamere termiche hanno una portata di rilevamento notevole, nell'ordine dei chilometri, ma sono costose. La portata di una telecamera ottica con illuminazione IR dipende dalla sua risoluzione e dalla distanza di illuminazione. Per i prodotti IR Axis, le schede tecniche forniscono informazioni sulla portata di illuminazione, valutata in ambienti esterni, di notte, con oggetti reali e in scene reali.

Le telecamere termiche non riescono a vedere attraverso il vetro, al contrario delle telecamere ottiche con illuminazione IR. Gli effetti di questo aspetto dipendono dalle circostanze e dalle finalità di sorveglianza. Nella sorveglianza in interni, per esempio, l'uso di una telecamera termica può essere vantaggioso perché impedisce di riprendere fuori dalle finestre, dove la sorveglianza potrebbe non essere consentita.

Per maggiori informazioni sulle tecnologie delle telecamere termiche, visita il sito: [www.axis.com/technologies/thermal-imaging](http://www.axis.com/technologies/thermal-imaging).

### 3.3 Perché usare l'illuminazione ad infrarossi anziché l'illuminazione a luce visibile?

Negli ambienti in cui l'illuminazione artificiale a luce bianca è vietata o può risultare invasiva, l'illuminazione IR rappresenta un'alternativa valida per consentire la sorveglianza.

Un esempio è la sorveglianza del traffico nelle ore notturne, quando la luce bianca potrebbe disturbare i conducenti. Un vantaggio degli infrarossi è che consentono una sorveglianza molto discreta, che si rivela strategicamente utile in molti scenari e non contribuisce all'inquinamento luminoso. L'effetto deterrente degli illuminatori a luce ottica, tuttavia, è spesso preferibile.

L'illuminazione IR può essere utilizzata quando non è essenziale acquisire informazioni a colori. Il video in bianco e nero ha anche una velocità di trasmissione nettamente inferiore a quello a colori: questo significa ridurre al minimo la larghezza di banda e lo spazio di archiviazione necessari.

Il contrasto superiore e i bassi livelli di rumore offerti da una telecamera Day&Night con illuminazione IR, inoltre, la rendono particolarmente adatta alle analisi video e alla sorveglianza notturna di oggetti che si muovono velocemente, come il traffico menzionato sopra. Il riconoscimento targhe (LPR) è un'applicazione di analisi video che, in alcuni casi, trae vantaggi dall'illuminazione ad infrarossi. Le targhe riflettono molta più luce ad infrarossi di qualsiasi altro oggetto nell'immagine, consentendo all'algoritmo LPR di reagire solo alle targhe e a nient'altro. Inoltre, qualsiasi modifica non autorizzata alle targhe viene rilevata facilmente.

## 4. Illuminazione IR integrata o standalone?

L'illuminazione artificiale ad infrarossi può essere fornita da illuminatori standalone o integrata sulla telecamera. Le applicazioni di sorveglianza possono beneficiare dell'uso simultaneo di entrambi i sistemi: mentre gli illuminatori standalone sono in genere più potenti e hanno una portata maggiore, quelli integrati possono essere più adatti a brevi distanze perché sono adattati esclusivamente alla specifica telecamera e alle sue caratteristiche, ai livelli di zoom e così via.

#### 4.1 Requisiti generali degli illuminatori IR

Un illuminatore IR, sia integrato sulla telecamera che standalone, deve proiettare una luce uniforme nell'intero campo visivo della telecamera. Deve avere una lunga portata, ma anche evitare che la telecamera sovraesponga gli oggetti vicini. In genere, questo richiede una telecamera con Wide Dynamic Range.

Gli illuminatori IR devono avere rilevatori a luce visibile integrati e spegnersi automaticamente per risparmiare energia durante il giorno o quando altre sorgenti luminose erogano una luce sufficiente. Inoltre, occorre evitare che i LED si surriscaldino per fare in modo che durino a lungo.

#### 4.2 Illuminatori integrati



*Figura 6: telecamera di rete Axis con tre LED IR integrati*

Integrando la telecamera e l'illuminazione su un solo dispositivo, il sistema completo ha meno impatto sull'ambiente. Questo è particolarmente importante nella sorveglianza di edifici più antichi o tutelati, come musei e palazzi storici.

Le telecamere di rete Axis con illuminazione IR incorporata sono facili da installare e integrare. Non richiedono cavi esterni o alimentatori supplementari perché i LED IR a basso consumo vengono alimentati direttamente dalla telecamera tramite Power over Ethernet (PoE). Un sistema con illuminazione integrata sulla telecamera può anche essere più economico perché richiede meno componenti da installare e, dunque, meno componenti soggetti a riparazione e manutenzione.

#### 4.3 Illuminatori standalone



*Figura 7: illuminatore a LED IR standalone Axis, da utilizzare con una telecamera Day&Night.*



Gli illuminatori IR standalone, da utilizzare con le telecamere Day&Night, hanno in genere una portata superiore all'illuminazione IR integrata sulla telecamera perché utilizzano più LED e producono più luce. Inoltre, consentono di orientare la telecamera con più libertà.

Poiché l'illuminazione e l'obiettivo sono più separati rispetto a quando gli infrarossi sono integrati sulla telecamera, gli insetti e la sporcizia attratti naturalmente dalla luce non si avvicinano all'obiettivo tanto da compromettere il video.

Quando si utilizzano illuminatori standalone, occorre verificare che l'illuminazione sia idonea alla scena. Un'area illuminata con un fascio di luce troppo stretto causa una perdita di visibilità o un abbagliamento al centro e un'illuminazione non adeguata nelle zone più esterne. Per contro, un fascio di luce troppo ampio comporta sia una minore portata luminosa in direzione frontale che l'illuminazione superflua di oggetti esterni all'area di interesse.

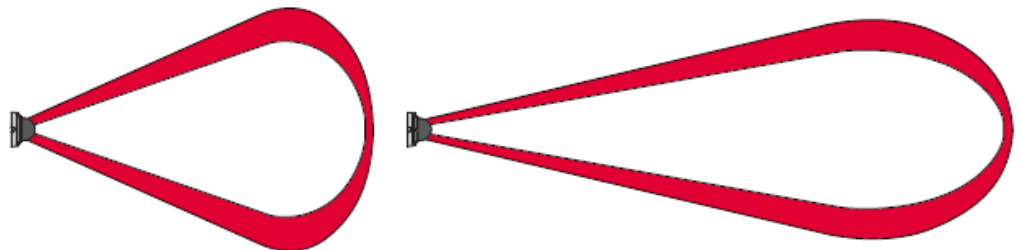
Gli illuminatori standalone Axis sono dotati di lenti intercambiabili e divergenti che consentono di avere una larghezza di illuminazione adatta alla scena. Poiché tutte le regolazioni degli illuminatori devono essere effettuate manualmente sul posto, gli illuminatori standalone rendono di più con telecamere che mantengono un livello di zoom e un campo visivo piuttosto costanti.

## 5. Axis OptimizedIR

Le telecamere di rete Axis con OptimizedIR offrono una combinazione unica ed efficace tra intelligenza della telecamera e tecnologia a LED sofisticata. A questo scopo si utilizzano le più avanzate soluzioni IR integrate prodotte da Axis, come una tecnologia brevettata che garantisce un'illuminazione uniforme nel campo visivo variabile della telecamera, una dissipazione del calore estremamente efficiente e l'uso di LED a lunga gittata, di alta qualità e ottimizzati per la telecamera. Il sistema OptimizedIR è adattato su misura per ogni modello di telecamera e può essere composto da diverse soluzioni, a seconda delle funzionalità e dei requisiti specifici della telecamera. OptimizedIR, inoltre, si evolve costantemente con nuove funzionalità avanzate.

### 5.1 Angolo di illuminazione flessibile

Una caratteristica della tecnologia OptimizedIR, utilizzata su alcune telecamere con zoom remoto, è la capacità di adattare l'angolo di illuminazione al livello di zoom. Utilizzando lenti specifiche ad alta precisione, i LED IR formano un angolo di illuminazione che segue i movimenti dello zoom della telecamera per erogare l'esatta quantità di luce. L'intero campo visivo è illuminato uniformemente, per un video con un'esposizione ottimale, ad alta qualità e a basso rumore anche quando l'ambiente è totalmente buio.



*Figura 8: su alcune telecamere, la tecnologia OptimizedIR può essere utilizzata per controllare l'angolo di illuminazione IR in modo da seguire qualsiasi variazione del livello di zoom e del campo visivo della telecamera.*

## 5.2 Intensità luminosa regolabile

Su alcune delle soluzioni Axis più avanzate, l'intensità dei LED integrati sulla telecamera può essere regolata manualmente o automaticamente. Se occorre una qualità d'immagine ottimale, è possibile attenuare o spegnere le singole luci da remoto attraverso l'interfaccia web.

La telecamera regola automaticamente l'esposizione per una qualità d'immagine ottimale. Se la telecamera è installata vicino a una parete o un angolo, può anche essere utile attenuare automaticamente i LED più vicini ad essi, per evitare riflessi che potrebbero saturare alcune parti dell'immagine.

A seconda dell'ambiente di installazione e delle condizioni intorno alla telecamera, come le sorgenti luminose esterne, può anche essere utile regolare manualmente l'intensità dei singoli LED per personalizzare l'illuminazione IR.

## 5.3 Risparmio energetico e durata

La tecnologia OptimizedIR sfrutta LED ad alto risparmio energetico che, grazie a una minima dissipazione del calore, possono essere alimentati semplicemente tramite PoE e non richiedono cavi di alimentazione supplementari.

I LED sono di alta qualità e durano nel tempo; inoltre, poiché generano poco calore, favoriscono una temperatura di esercizio più bassa, per una durata ancora maggiore. OptimizedIR è una tecnologia a risparmio energetico anche perché illumina la scena uniformemente e riduce al minimo la quantità di luce esterna al campo visivo, utilizzando pochi LED dal design meccanico ottimizzato.

## 5.4 Personalizzazione delle telecamere PTZ

Grazie alle soluzioni avanzate di dissipazione del calore e a funzionalità sofisticate, Axis offre OptimizedIR anche su alcune telecamere PTZ (Pan-Tilt-Zoom). Utilizzando più LED con diverse lenti e intensità luminose variabili, l'illuminazione viene adattata in modo ottimale al campo visivo e al fattore di zoom. Che la telecamera effettui una rotazione, un'inclinazione o uno zoom, il fascio di luce IR si adatta perfettamente alla visuale.

Affinché il design della telecamera PTZ sia discreto, tutti i LED integrati devono essere posizionati vicino al sensore di immagine, senza collegarsi a dissipatori esterni. Per questo, il raffreddamento dei LED è fondamentale.

Le telecamere PTZ Axis con OptimizedIR utilizzano tubi di calore per condurre il calore generato dai LED lontano dal sensore e dai LED stessi, in modo che la temperatura d'esercizio rimanga idonea. Questo permette al sensore di produrre immagini di alta qualità e a basso rumore, garantendo anche una lunga durata dei LED. Questa soluzione di dissipazione del calore consente anche di adottare un design a cupola compatto che occulta la direzione della telecamera e che, insieme all'illuminazione nel vicino infrarosso di OptimizedIR, offre una sorveglianza totalmente discreta.



Figura 9: telecamera PTZ con OptimizedIR.

## 6. Sicurezza delle apparecchiature IR Axis

Le telecamere di rete Axis sono sicure da utilizzare perché sono conformi alla normativa europea EN 62471:2008, basata sulla normativa internazionale IEC 62471. Rispettando questo standard, le telecamere e l'illuminazione incorporata non sono dannose per la vista di qualsiasi essere vivente che guardi direttamente la telecamera.

# Informazioni su Axis Communications

Axis offre soluzioni di sicurezza intelligenti e capaci di creare un mondo più sicuro. In qualità di leader mondiale nel video di rete, Axis è alla guida del settore grazie al continuo sviluppo di prodotti innovativi e basati su piattaforma aperta, offrendo ai clienti la massima qualità grazie a una rete di partner globale. Axis ha stretto collaborazioni a lungo termine con i propri partner e fornisce loro conoscenze e prodotti di rete innovativi per mercati nuovi e già consolidati.

Axis ha oltre 2.700 dipendenti dedicati in più di 40 paesi in tutto il mondo, assistiti da una rete mondiale di oltre 90.000 partner in 179 paesi. Fondata nel 1984, Axis è una società con sede in Svezia e quotata all'indice NASDAQ di Stoccolma con la sigla AXIS.

Per ulteriori informazioni su Axis, visitare il sito web [www.axis.com](http://www.axis.com).