

AXIS Q7406 ビデオエンコーダブレード

H.264 の優れたパフォーマンスを備えた高密度ソリューション



AXIS Q7406 ビデオエンコーダブレードは、ビデオエンコーダラックソリューションのための 6 チャンネルを備えたビデオエンコーダです。多数のアナログカメラを高性能な IP ベースのデジタルソリューションへ移行することができます。高性能の AXIS Q7406 は、高画質かつ優れた圧縮機能を提供します。

AXIS Q7406 を AXIS Q7900 ラック (4U、19 インチ) に装着して使用する場合、最大 84 台のアナログカメラを接続することができます。

AXIS Q7406 は高効率の H.264 ビデオ圧縮を実現。画質を損なうことなく、帯域幅やストレージの使用量を大幅に抑えることができます。また、画像フォーマットとして最も一般的に活用されている Motion JPEG もサポートしています。

AXIS Q7406 は 6 つのチャンネルを備えており、各チャンネルで複数のビデオストリームを最大 D1 (720x480) の解像度でフルフレームレートで配信することができます。ビデオストリームごとに異なるフォーマット、解像度、フレームレートを設定することが可能です。

ビデオエンコーダは手動による画質調整が可能です。コントラスト、輝度、カラーレベルなどを調節し、ビデオ画像の画質を調節してからエンコードを実行できます。

AXIS Q7406 は、モーション検知やいたずら警告などのインテリジェント機能に対応しています。ビデオエンコーダの入出力には、センサーやリレーなどの外部デバイスを接続することができます。ドアの開閉時にアラームを上げたり、アラームが発生したときにライトを点灯させることが可能です。

- > 高密度ソリューション
- > 優れたビデオ画質
- > H.264 マルチストリーム
- > 画質設定の調整
- > インテリジェントビデオ機能



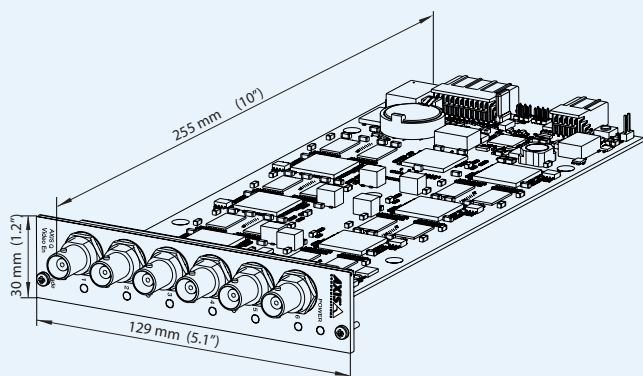
技術仕様 – AXIS Q7406 ビデオエンコーダブレード

ビデオエンコーダ	
ビデオ圧縮	H.264 Motion JPEG
解像度	D1、4CIF、2CIF、CIF、QCIF 最大：720x480、最小：176x120
フレームレート H.264	すべての解像度で 30 フレーム / 秒
フレームレート Motion JPEG	すべての解像度で 30 フレーム / 秒
ビデオストリーミング	H.264/Motion JPEG マルチストリーム：個別に設定された独立したストリームを最大解像度、30 フレーム / 秒で 3 つまで同時に配信可能（同じ設定、またはフレームレートや解像度を制限した場合はより多くのストリームを同時使用可能） 固定、可変ビットレート（H.264）
画像の設定	圧縮レベル、カラーレベル、輝度、コントラスト 画像の回転：90°、180°、270° 縦横比調整 ミラーリング オーバーレイ機能（テキスト / 画像） プライバシーマスク デインターレース
パン/チルト/ズーム	対応するパン/チルト/ズームカメラ用のドライバは Axis のホームページからダウンロードが可能（www.axis.com） プリセットポジション(100 個)、ガードツアー、パン/チルト/ズームコントロールキュー
ネットワーク	
セキュリティ	マルチユーザパスワード保護、IP アドレスフィルタリング、HTTPS 暗号化、IEEE 802.1X 認証、ダイジェスト認証、ユーザアクセスログ
対応プロトコル	IPv4/v6、HTTP、HTTPS、QoS layer 3 DiffServ、FTP、SMTP、Bonjour、UPnP、SNMPv1/v2c/v3(MIB-II)、DNS、DynDNS、NTP、RTSP、RTP、TCP、UDP、IGMP、RTCP、ICMP、DHCP、ARP、SOCKS

システムインテグレーション	
アプリケーション プログラミング インターフェイス	VAPIX を含むソフトウェアインテグレーションのためのオープン API の提供（www.axis.com にて入手可能です）
インテリジェント ビデオ	ビデオモーション検知、いたずら警告
アラームトリガ	インテリジェントビデオ、外部入力、ビデオ信号の停止
アラームイベント	FTP、HTTP、電子メールを利用した画像アップロード HTTP、TCP、電子メールを利用したイベント通知 パン/チルト/ズームプリセット
アラームバッファ	64 MB（プリ / ポストアラーム）
一般	
プロセッサ / メモリ	ビデオ処理 / 圧縮：ARTPEC-3 × 6、メモリ：128 MB × 6、フラッシュ：128 MB × 6
コネクタ	BNC コネクタ：アナログコンポジットビデオ × 6、NTSC/PAL 自動認識 イーサネットコネクタ（RJ-45）：1000BASE-T AXIS Q7900 の場合： I/O ターミナルコネクタ - 12 ポート（入力 / 出力の設定が可能） RS-485 コネクタ - 6 ポート（半二重）
動作環境	温度：0 ~ 45°C 湿度：20 ~ 80% RH（結露不可）
認可	EN 55022 Class B, EN 61000-3-2, EN 61000-3-3, EN 55024, EN61000-6-1, EN61000-6-2, FCC Part 15 Subpart B Class B, ICES-003 Class B, VCCI Class B, C-tick AS/NZS CISPR 22, EN 60950-1
重量	270 g
付属品	インストールガイド、AXIS Network Video CD、H.264 ライセンス（Windows デコーダ 6 ライセンス）

詳しい情報については、www.axiscom.co.jp をご覧ください。

寸法



専用ラック

AXIS Q7900 ラック



AXIS 291 1U ビデオサーバラック



オプションアクセサリ

AXIS 295 ジョイスティック



AXIS Camera Station は、Axis ネットワークカメラからの画像を表示・録画する、包括的なビデオ管理ソフトウェアです。詳しくは、Axis のホームページをご覧ください。
www.axiscom.co.jp/prod/video/soft/