

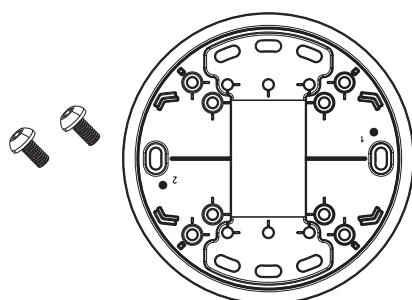
Caméra réseau AXIS P3343/AXIS P3344/ AXIS P3346

Guide d'installation du support de fixation

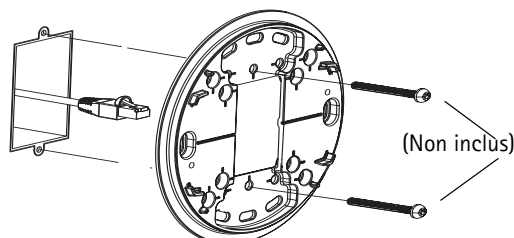
Important !
Ce produit doit être utilisé conformément aux lois et dispositions locales en vigueur.

Contenu de l'emballage

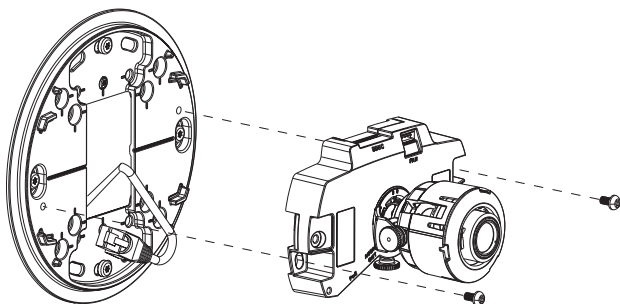
- 1 support de fixation
- 2 vis M4x8



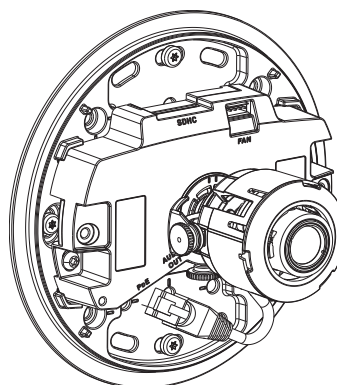
1. Faites passer les câbles nécessaires dans le support. Fixez le support à un boîtier de jonction ou un mur avec des vis adaptées au type de mur ou à la taille du boîtier de jonction.



2. Fixez la caméra au support avec les 2 vis M4x8 (incluses).



3. Connectez les câbles nécessaires et suivez les instructions du Guide d'installation de la caméra pour le réglage de l'objectif.



4. Placez le couvercle du dôme et fixez-le en serrant les vis captives.

