

# AXIS T92X12 摄像机防护罩

# AXIS T92X12 摄像机防护罩

---

## 关于本文档

本文档包含了使用AXIS T92x12的说明。

## 商标声明

AXIS COMMUNICATIONS、AXIS、ETRAX、ARTPEC 和 VAPIX 是安讯士网络通讯有限公司在全球各个国家的商标和注册商标。所有其他公司名称和产品是其各自公司的商标或注册商标。

Apple、Boa、Apache、Bonjour、Ethernet、Internet Explorer、Linux、Microsoft、Mozilla、Real、SMPTE、QuickTime、UNIX、Windows、Windows Vista 和 WWW 均为各自持有者的注册商标。Java 和所有基于 Java 的商标和标识均为 Oracle 公司和/或其下属公司的商标或注册商标。UPnP™ 是 UPnP™ Implementers 公司的认证标志。

SD、SDHC 和 SDXC 是 SD-3C, LLC 在美国和/或其他国家和地区的商标或注册商标。另外，miniSD、microSD、miniSDHC、microSDHC、microSDXC 是 SD-3C, LLC 在美国和/或其它国家/地区的商标或注册商标。

术语 HDMI 和 HDMI 高清多媒体接口及 HDMI 标识是 HDMI Licensing LLC 在美国和其他国家（地区）的商标或注册商标。

WPA、WPA2 和 Wi-Fi Protected Setup 是 Wi-Fi Alliance 的标志。

Microsoft、Windows、Windows Vista、WWW、Internet Explorer、DirectX、Intel、Intel Core、Pentium 和 Xeon 为各自持有者的注册商标。

Acrobat、Adobe、Apach、Debian、Ethernet、Internet Explorer、Iomega、LaCie、Linux、Machintosh、Microsoft、Mozilla、MySQL、Red Hat、UNIX、Windows、WWW 和 Wi-Fi 均为各自持有者的注册商标。Java 和所有基于 Java 的商标和标识均为 Oracle 公司和/或其下属公司的商标或注册商标。UPnP™ 是 UPnP™ Implementers 公司的认证标志。WPA 是 Wi-Fi Alliance 的标志。

## 法律考虑事项

视频和音频监控可能会受法律管制，各个国家/地区的法律会有所不同。如将本产品用于监控目的，需要先检查是否符合你所在区域内的法律规定。

## 知识产权

Axis AB 持有本文档所述产品中包含的技术的知识产权。特别是(但不限于)这些知识产权可能包含 <http://www.axis.com/patent.htm> 中所列的一项或多项专利，以及一项或多项美国及其他国家/地区的其它专利或待定的专利申请。本产品包含许可的第三方软件。查看产品用户界面中的“About（关于）”菜单项，了解更多信息。根据苹果开源代码许可 2.0 中的条款，本产品包含有 Apple Computer，

Inc. 的源代码版权（请参见 [www.opensource.apple.com/apsl](http://www.opensource.apple.com/apsl)）。源代码可通过 [developer.apple.com/darwin/projects/bonjour/](http://developer.apple.com/darwin/projects/bonjour/) 获得

## 责任

本文档在制作时已力求审慎。如发现任何不准确或遗漏的内容，请及时告知您当地的安讯士办事处。安讯士网络通信有限公司不承诺对任何技术或印刷错误承担责任，并保留对产品手册进行变更的权利，恕不另行通知。安讯士网络通信有限公司不对本文档中包含的材料做出任何形式的担保，包括但不限于为特定目的而对适销性和适用性做出的暗示担保。安讯士网络通信有限公司对于与该材料的提供、执行或使用相关的偶然或间接损坏不承担任何责任，也不负责。该产品仅可按其使用意图使用。

## 支持

支持 如果您需要任何技术帮助，请与您的安讯士经销商联系。如果不能立即回答您的问题，经销商将会通过适当的渠道上报您的疑问，以获得快速响应。如果连接到互联网，您可以：

- 下载用户文档和软件更新。
- 在常见问题数据库中查找已解决问题的答复。按产品、类别或词组搜索。
- 登录到您的个人支持页面，将问题报告给安讯士支持人员。
- 与安讯士支持人员交流（仅限特定国家）。
- 访问安讯士支持网站 [www.axis.com/techsup/](http://www.axis.com/techsup/) 如果您需要任何技术支持，请根据您的 AVHS 许可协议联系相应的渠道商，以获得快速响应。

## 联系信息

安讯士网络通讯有限公司

上海长寿路1111号悦达889中心26楼2606室

邮编：200042

电话：021-6431 1690

传真：021-6433 8264

## 了解更多信息

了解更多信息！访问安讯士学习中心 [www.axis.com/academy/](http://www.axis.com/academy/)，获取有用培训、在线研讨会、教程及指南。

# AXIS T92X12 摄像机防护罩

---

## 安全信息

### 危险等级

#### ▲危险

表示有危险的情形，如果不能避免，将导致死亡或严重的人身伤害。

#### ▲警告

表示有危险的情形，如果不能避免，将导致严重的人身伤害。

#### ▲小心

表示有危险的情形，如果不能避免，将导致轻度或者中度的人身伤害。

#### 注意

表示有危险的情形，如果不能避免，将导致财产损失或者设备破坏。

## 其他消息等级

#### 重要

表示对于产品正常运行必不可少的重要信息。

#### 备注

表示有助于充分利用产品的有用信息。

## 安全说明

#### ▲警告

应由接受过相关培训的专业人员进行安讯士产品的安装。

### 注意

- 使用该安讯士产品必须符合当地法律法规要求。
- 如要在室外或相似环境中使用该安讯士产品，必须将其安装在符合标准的室外防护罩中。
- 安讯士产品应存放在干燥通风的环境中。
- 应避免对安讯士产品造成冲撞或重压。
- 不得将本产品安装于不稳固的支架、表面或墙面上。
- 安装安讯士产品时，请使用适用工具。过度用力可能对产品造成损坏。
- 请勿使用化学制剂、腐蚀性制剂或气雾性清洁剂。使用浸有净水的干净抹布进行清洁。
- 所用配件必须符合该产品的技术规格要求。可由安讯士或第三方供应商提供。
- 必须使用安讯士提供或推荐的零件。
- 请勿试图自己修理该产品。维修事务请联系安讯士支持人员或您的安讯士经销商。

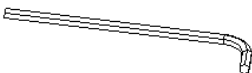
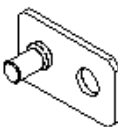

# AXIS T92X12 摄像机防护罩

## 特点

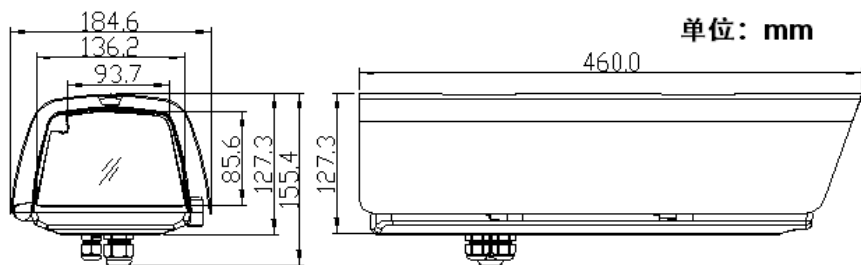
T92X12系列为全天候室内/室外用防护罩，采用压铸铝合金外壳，防紫外线粉末涂装，配套支架使用可实现管内隐蔽走线，防止恶意破坏。侧开式结构，安装方便。

## 产品规格

项目	规格
型号	T92X12
适用环境	室外
产品名称	摄像机防护罩
输入电压	24V AC, 12V DC
功率	25W
工作环境	温度：-30℃~+50℃ 湿度：0~95%
恒温装置工作温度	加热片：ON 4℃±3℃ 风扇：ON 45℃±5℃
规格	外部尺寸 184.6(W)x127.3(H)x460(D) mm 内部有效安装尺寸:115(W)x75(H)x310(D) mm
净重	3.1KG
主要材质	外壳：铝合金 窗口：透明玻璃
防护级别	IP66，IP67
安装配件	 1/4-20UNC螺丝(2个)  弹簧垫圈(1个)

项目	规格
	六角扳手 (1个) 
	定位销(1个) 
	橡胶密封棒(2个) 

## 外观尺寸图



## 注意事项

### 重要

避免安装在有易燃易爆气体或腐蚀气体存在的场所。

### ▲小心

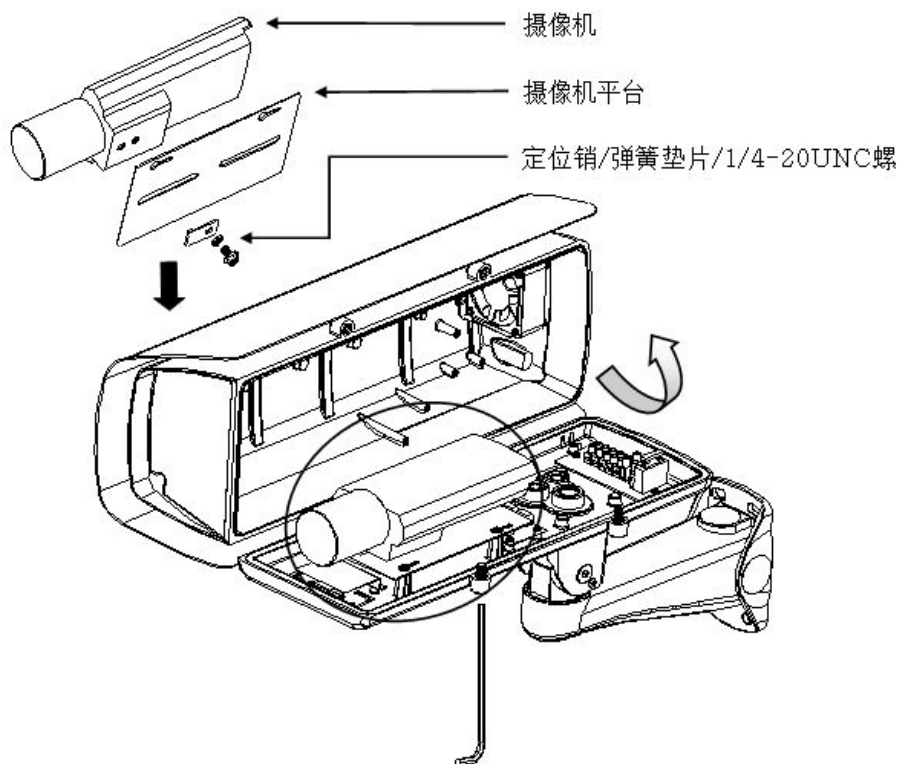
防护罩内安装时不要遗漏任何金属类的东西，可能会导致致短的短路及火灾。

### ▲小心

安装时请注意所购产品电压，切勿接错电源。

## 防护罩安装方式

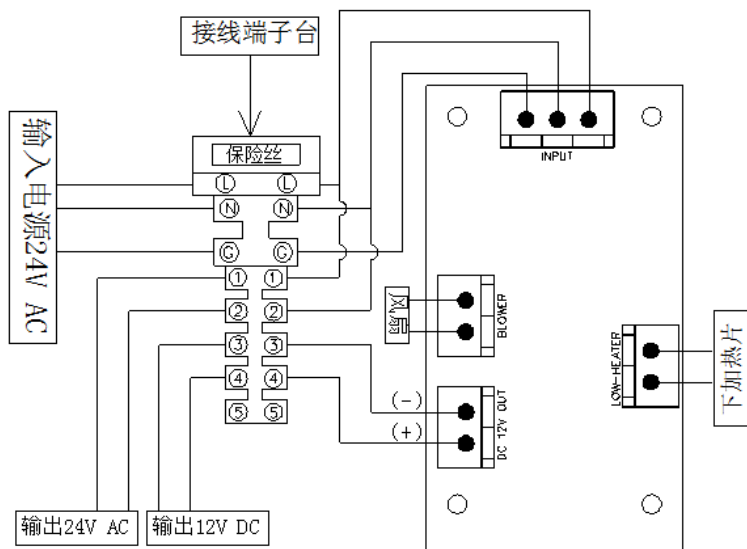
1. 用5MM六角扳手将防护罩侧面的两个螺丝拧开，打开上盖。
2. 将螺丝拧开后取下摄像机平台，安装摄像机(安装螺丝及及弹簧垫圈,配件包中已配)，摄像机位置可调节。
3. 按照说明书中的接线图接好电源。
4. 安装完成后关上防护罩用六角扳手将螺丝完全拧紧，一定要拧紧，否则会导致漏水。
5. 定位销的作用是防止摄像机左右晃动，请按照上图所示放在安装平台底部，并将定位销的柱子插入摄像机底部的对应圆孔，用螺丝将其和摄像机锁死。



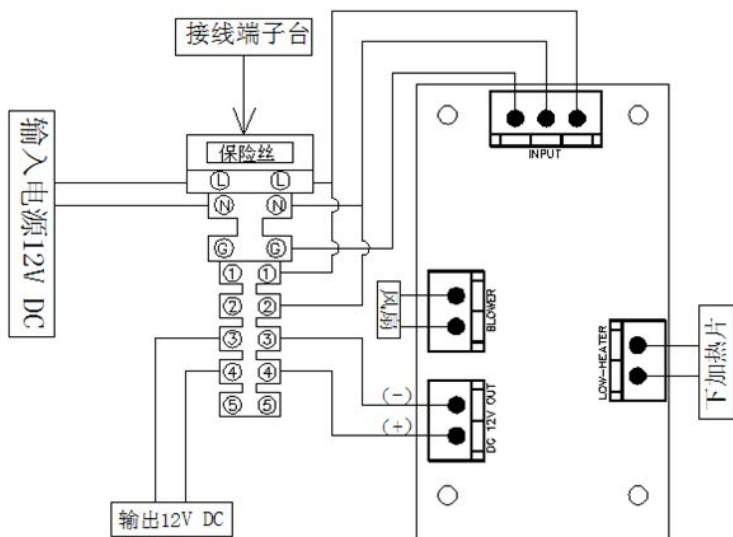


## 接线图

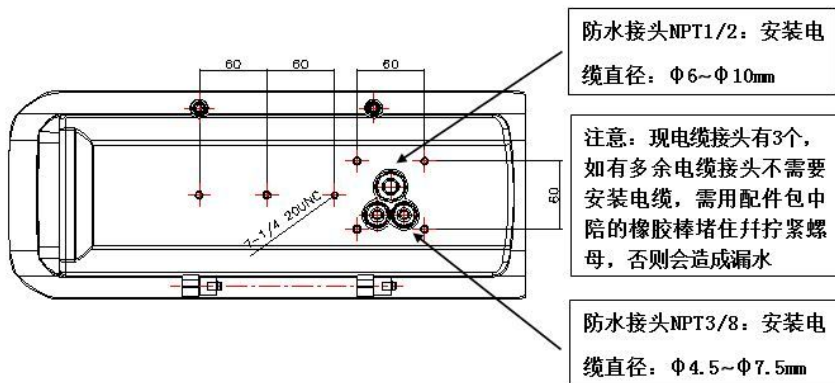
AC 24V 输入



DC 12V 输入 (DC 12V 输入端正负极自适应)



## 防水接头适用电线直径及支架固定孔位说明

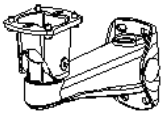


## 支架选购信息及安装方式

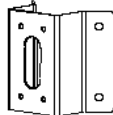
### 备注

以下情况仅供参考，请按照实际情况灵活应用。

### 配套支架选购清单



T91X71



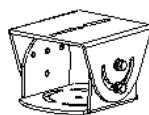
T91X64



T91X67

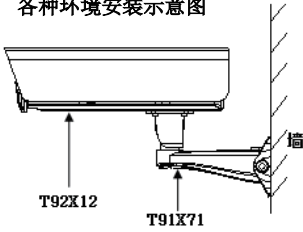


T91X65



T91X68

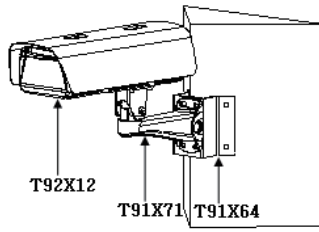
### 各种环境安装示意图



T92X12

T91X71

壁装示意图

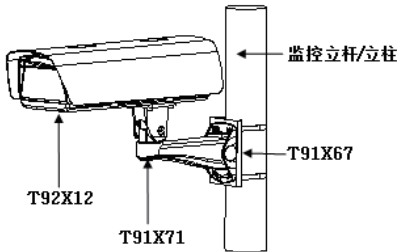


T92X12

T91X71

T91X64

墙角安装示意图



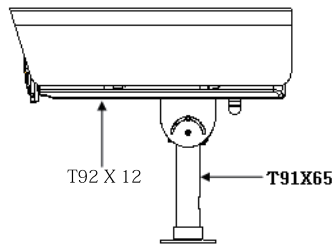
T92X12

T91X71

监控立杆/立柱

T91X67

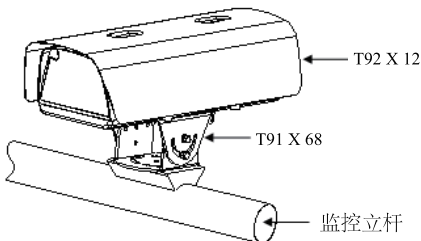
立柱安装示意图



T92 X 12

T91X65

立式安装示意图



T92 X 12

T91 X 68

监控立杆

监控立杆安装示意图

用户手册

AXIS T92X12 摄像机防护罩

© Axis Communications AB,

版本1.0

日期: 3月

文件编号 61478