

## **AXIS M1065-LW Network Camera**

**ユーザーマニュアル**

# AXIS M1065-LW Network Camera

## 目次

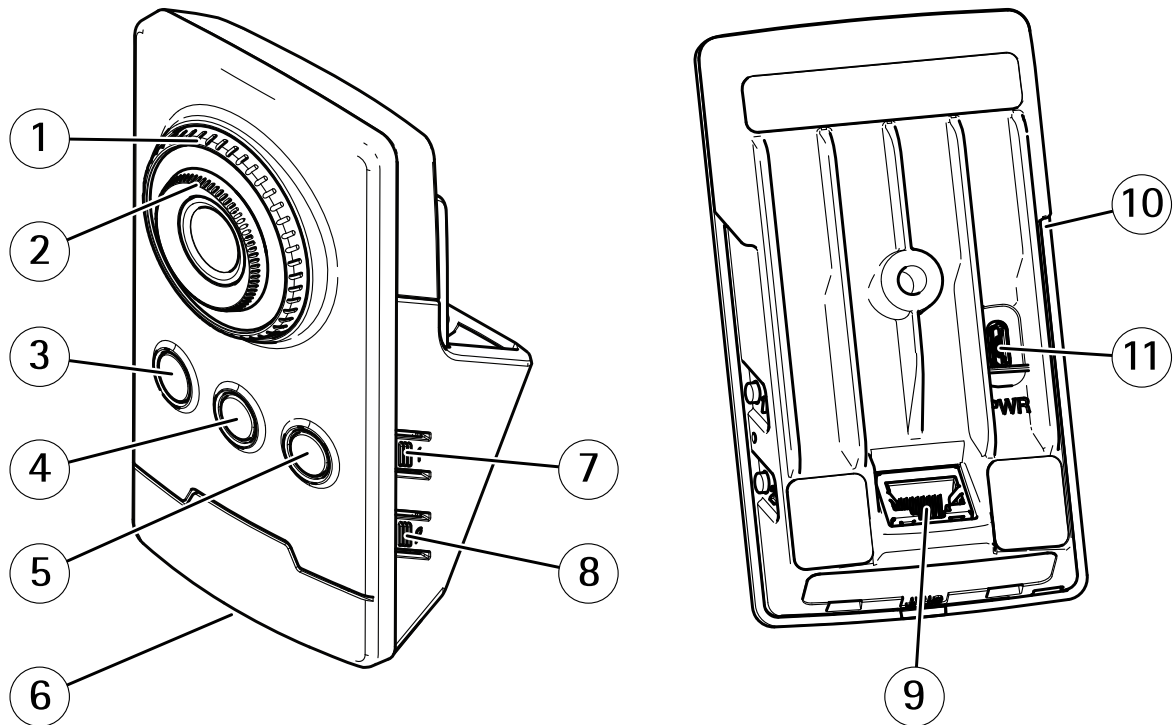
---

<b>製品の概要</b> .....	3
<b>ワイヤレスネットワークへのカメラの接続方法</b> .....	4
ワイヤレスネットワークを手動で設定する方法 .....	4
ネットワーク上のデバイスを検索する .....	4
安全なパスワードについて .....	5
<b>設定</b> .....	6
本製品に内蔵されているヘルプについて .....	6
画質 .....	6
イベント .....	7
ストリーミングとストレージ .....	8
アプリケーション .....	9
高度なワイヤレス設定 .....	9
<b>トラブルシューティング</b> .....	11
工場出荷時の設定にリセットする方法 .....	11
現在のファームウェアの確認方法 .....	11
ファームウェアのアップグレード方法 .....	11
技術的な問題、ヒント、解決策 .....	12
パフォーマンスに関する一般的な検討事項 .....	14
<b>仕様</b> .....	15
LEDインジケータ .....	15
SDカードスロット .....	15
ボタン .....	15
コネクタ .....	16

# AXIS M1065-LW Network Camera

## 製品の概要

### 製品の概要



- 1 フォーカスロックリング
- 2 フォーカスリング
- 3 IR LED
- 4 PIRセンサー
- 5 スピーカー
- 6 ステータスLED
- 7 コントロールボタン
- 8 WLANペアリングボタン
- 9 ネットワークコネクタ
- 10 SDカードスロット
- 11 電源コネクタ

# AXIS M1065-LW Network Camera

## ワイヤレスネットワークへのカメラの接続方法

---

### ワイヤレスネットワークへのカメラの接続方法

1. カメラのWLANペアリングボタンを押し、すぐに離します。
2. カメラのボタンを押してから120秒以内にワイヤレスアクセスポイントのWLANペアリングボタンを押します。
3. カメラが接続される場合、LEDインジケーターが10秒間緑色に点灯します。
4. [Settings > System > Wireless (設定 > システム > ワイヤレス)] に移動し、WLANペアリングボタンをオフにして不正なWLANペアリングを防止します。

ワイヤレスアクセスポイントがプッシュボタンの設定に対応していない場合、ワイヤレスネットワークを手動で設定する必要があります。詳細については [4 ページのワイヤレスネットワークを手動で設定する方法](#) を参照してください。

### ワイヤレスネットワークを手動で設定する方法

1. ネットワークケーブルを使用して、カメラをネットワークに接続します。
2. アクセスポイントが起動され、実行中であることを確認します。
3. 本製品のWebページにログインするには、[4 ページのネットワーク上のデバイスを検索する](#)を参照してください。
4. [Settings > System > Wireless (設定 > システム > ワイヤレス)] の順に移動します。
5. リスト内でワイヤレスネットワークを選択するか、または[Add another network (別のネットワークを追加)] に移動し、SSIDを入力して手動で追加します。
6. アクセスポイントのパスワードを入力します。
7. [Save (保存)] をクリックします。
8. カメラからネットワークケーブルを取り外します。
9. カメラが接続される場合、LEDインジケーターが10秒間緑色に点灯します。

ネットワークがWPA2-PSK以外のセキュリティ方式で設定されている場合は、[9 ページの高度なワイヤレス設定](#)を参照してください。

### ネットワーク上のデバイスを検索する

Windows®でAxisデバイスを探してIPアドレスの割り当てを行う方法については、AXIS IP UtilityまたはAXIS Device Managerを使用してください。いずれのアプリケーションも無料で、[axis.com/support](http://axis.com/support)からダウンロードできます。

IPアドレスの検索や割り当てを行う方法の詳細については、デバイスページ ([axis.com](http://axis.com)) にあるドキュメント『[IPアドレスを割り当ててデバイスにアクセスする方法](#)』を参照してください。

### ブラウザから本製品へのアクセス方法

1. Webブラウザを起動します。
2. ブラウザのアドレスフィールドに、本製品のIPアドレスまたはホスト名を入力します。

Macコンピューター (OS X) から本製品にアクセスするには、SafariでBonjourをクリックし、ドロップダウンリストから本製品を選択します。Bonjourをブラウザのブックマークとして追加するには、[Safari > Preferences (Safari > 設定)] に移動します。

# AXIS M1065-LW Network Camera

## ワイヤレスネットワークへのカメラの接続方法

---

本製品のIPアドレスが不明な場合には、AXIS IP Utilityを使用して、ネットワーク上で本製品を特定します。IPアドレスの検出や割り当てを行う方法については、Axisのサポートホームページ ([axis.com/support](http://axis.com/support))にあるドキュメント『*IPアドレスの割り当てとビデオストリームへのアクセス*』を参照してください。

3. ユーザー名とパスワードを入力します。初めて本製品にアクセスする場合は、最初にルートパスワードを設定する必要があります。
4. ブラウザーで製品のライブビューページが開きます。

### 安全なパスワードについて

#### 重要

Axisデバイスは、最初に設定されたパスワードをネットワーク上で平文で送信します。最初のログイン後にデバイスを保護するために、安全で暗号化されたHTTPS接続を設定してからパスワードを変更してください。

デバイスのパスワードは主にデータおよびサービスを保護します。Axisデバイスは、さまざまなタイプのインストーラーで使用できるようにするためパスワードポリシーを強制しません。データを保護するために、次のことをお勧めします。

- デバイスに付属するデフォルトのパスワードを変更する。
- 8文字以上のパスワードを使用する(できればパスワード生成プログラムで作成する)。
- パスワードを公開しない。
- 一定の期間ごとにパスワードを変更する(少なくとも年に1回)。

### rootアカウントの安全なパスワードを設定する

#### 重要

デフォルトの管理者ユーザー名 **root** は削除できません。rootのパスワードを忘れた場合は、デバイスを工場出荷時の設定にリセットする必要があります。

1. 安全なパスワードを設定する手順に従ってください。5ページの安全なパスワードについてを参照してください。
2. パスワードを入力後、パスワードを再入力してスペルを確認します。
3. **[Create login (ログインの作成)]** をクリックします。これでパスワードが設定されました。

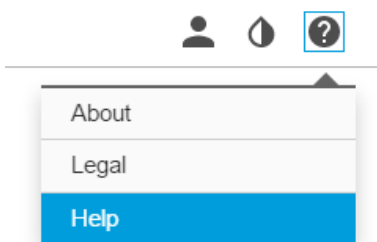
# AXIS M1065-LW Network Camera

## 設定

### 設定

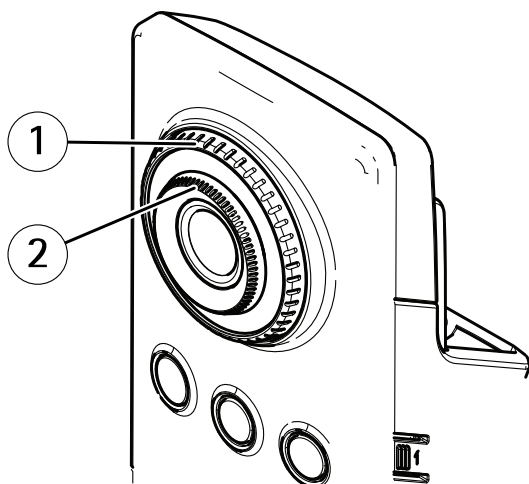
#### 本製品に内蔵されているヘルプについて

製品のWebページから内蔵のヘルプにアクセスできます。このヘルプでは、製品の機能やその設定に関する詳細情報を提供しています。



### 画質

#### カメラのフォーカスを変更する方法



- 1 フォーカスロックリング
- 2 フォーカスリング

1. フォーカスロックリングを反時計回りに回し、フォーカスリングをロック解除します。
2. フォーカスリングを回してフォーカスを調節します。
3. フォーカスロックリングを時計回りに回し、フォーカスリングの位置をロックします。

#### 逆光の強いシーンの処理方法

画像の暗い部分と明るい部分の両方が見えるようにするには、WDRをオンにします。

1. [Settings > Image (設定 > 画像)] に移動します。
2. [Wide dynamic range (ワイドダイナミックレンジ)] でWDRをオンにします。

# AXIS M1065-LW Network Camera

## 設定



WDRを使用していない画像。



WDRを使用している画像。

### 注意

WDRを使用すると、画像にWDRによるアーティファクトが現れることがあります。

WDRとその使用方法の詳細については、[axis.com/web-articles/wdr](http://axis.com/web-articles/wdr)をご覧ください。

## イベント

### イベントについて

イベントページでは、さまざまなイベントが発生したときに本製品がアクションを実行するように設定できます。たとえば、動きが検知されたときに録画を開始したり、メール通知を送信したりできます。いつどのようにアクションをトリガーするかを定義した一連の条件をアクションルールと呼びます。

### PIRと音声を使用して侵入者を防ぐ方法

この例では、PIRセンサーが営業時間外に動きを検知したときに犬の鳴き声のオーディオクリップを再生するよう、カメラを設定する方法について説明します。

アクションルールの作成:

1. [Settings > System (設定 > システム)] > [Events (イベント)] に移動し、アクションルールを追加します。
2. アクションルールの名前を入力します。
3. トリガーのリストから [Detectors (検知)] を選択し、[PIR] を選択します。
4. スケジュールを [After hours (営業時間外)] に設定します。
5. アクションのリストから、[Play audio clip (オーディオクリップの再生)] を選択します。
6. オーディオクリップのリストから、[Dog barking (犬の鳴き声)] を選択します。

# AXIS M1065-LW Network Camera

## 設定

---

7. [Ok] をクリックします。

### カメラが動きを検知したときにビデオを録画する方法

この例では、カメラが動きを検知する5秒前にSDカードへの録画を開始し、1分後に停止するようにカメラを設定する方法を示します。

AXIS Video Motion Detectionアプリケーションが実行されていることの確認:

1. [Settings > Apps (設定 > アプリ)] > [AXIS Video Motion Detection] に移動します。
2. アプリケーションが実行されていない場合は、起動します。
3. ニーズに合わせてアプリケーションを設定していることを確認します。

アクションルールの作成:

4. [設定 > システム > イベント] に移動し、アクションルールを追加します。
5. アクションルールの名前を入力します。
6. トリガーのリストから [Applications (アプリケーション)] を選択し、[AXIS Video Motion Detection (VMD)] を選択します。
7. アクションのリストから、[Record video (ビデオを録画する)] を選択します。
8. 既存のストリームプロファイルを選択するか、新しいプロファイルを作成します。
9. プリトリガー時間を5秒に設定します。
10. ポストトリガー時間を60秒に設定します。
11. ストレージオプションのリストから、[SD card (SDカード)] を選択します。
12. [Ok] をクリックします。

## ストリーミングとストレージ

### ネットワークストレージの設定方法

ネットワーク上に録画を保存するには、以下のようにネットワークストレージを設定する必要があります。

1. [Settings > System (設定 > システム)] > [Storage (ストレージ)] の順に移動します。
2. [Network storage (ネットワークストレージ)] の [Setup (設定)] をクリックします。
3. ホストサーバーのIPアドレスを入力します。
4. ホストサーバー上の共有場所の名前を入力します。
5. 共有にログインが必要な場合はスイッチを移動し、ユーザー名とパスワードを入力します。
6. [Connect (接続)] をクリックします。

### 録画に音声を追加する方法

録画に使用するストリームプロファイルを編集します。

1. [Settings > System (設定 > システム)] > [Stream profiles (ストリームプロファイル)] の順に移動します。
2. ストリームプロファイルを選択し、変更します。



# AXIS M1065-LW Network Camera

## 設定

3. [Audio (音声)] タブで、[Audio stream (音声ストリーム)] チェックボックスを選択し、ドロップダウンリストから [On (オン)] を選択します。
4. [Ok] をクリックします。

## アプリケーション

### アプリケーションについて

AXIS Camera Application Platform (ACAP) は、サードパーティによるAxis製品向けの分析アプリケーションやその他のアプリケーションの開発を可能にするオープンプラットフォームです。入手可能なアプリケーション、アプリケーションのダウンロード、試用版アプリケーション、およびライセンスの詳細については、[axis.com/applications](http://axis.com/applications)を参照してください。

Axisアプリケーションのユーザーズマニュアルについては、[axis.com](http://axis.com)を参照してください。

#### 注意

- 同時に複数のアプリケーションを実行することも可能ですが、中には互換性のないアプリケーションもあります。アプリケーションの特定の組み合わせによっては、並行して実行すると過度の処理能力やメモリーリソースが必要になる場合があります。アプリケーションを展開する前に、同時に実行できることを確認してください。

## 高度なワイヤレス設定

最も一般的なセキュリティ方式は、WPA-/WPA2-PSKです。本製品は、より安全な方式であるWPA<sup>TM</sup>-/WPA2<sup>TM</sup>-Enterpriseにも対応しています。すべての設定がアクセスポイントの設定と一致する必要があります。

### WPA<sup>TM</sup>-/WPA2<sup>TM</sup>-PSK

セキュリティ方式WPA-/WPA2-PSKは小規模なネットワーク向けに設計されており、認証サーバーを必要としません。Axis製品では、PSK (Pre-Shared Key) を使用してアクセスポイントを認証します。このキーは、64桁の16進数(0~9、A~F)であるマニュアルHex、または8~63桁のASCII文字を使用するパスフレーズのいずれかで入力できます。パスフレーズを長くするほど、より安全なキーになります。

### WPA<sup>TM</sup>-/WPA2-Enterprise

セキュリティ方式WPA-/WPA2 Enterpriseは大規模なネットワークを対象としており、認証サーバーが必要です。ネットワークは、EAPOL (Extensible Authentication Protocol Over Lan) によって保護されています。

アクセスポイントで使用されているWPA-Enterprise typeを選択します。

- EAP-TLS。 9 ページを参照してください。
- EAP-PEAP/MSCHAPv2。 10ページを参照してください。

### EAP-TLSについて

認証プロトコルEAP-TLS (Extensible Authentication Protocol - Transport Layer Security) により、クライアントとサーバーは認証局から提供されるデジタル証明書を使用して相互認証をすることができます。Axis製品は、保護されたネットワークへのアクセスを取得するため、ネットワークアクセスポイントに証明書を提示します。証明書が承認されるとアクセスが許可されます。

#### 重要

証明書の検証を正しく行えるようにするには、設定を行う前にすべてのクライアントとサーバーで時刻合わせを行っておく必要があります。

# AXIS M1065-LW Network Camera

## 設定

### WPA™-/WPA2-EnterpriseおよびEAP-TLSを使用してワイヤレス設定をする方法

1. [Settings > System > Wireless (設定 > システム > ワイヤレス)] の順に移動します。
2. リストでワイヤレスネットワークを選択します。
3. [WPA-Enterprise type (WPA-Enterprise のタイプ)] で [EAP-TLS] を選択します。
4. 証明書に対応付けられているユーザーIDを入力します。
5. アクセスポイントで使用されている [EAPOL version (EAPOLバージョン)] (1または2)を選択します。
6. ワイヤレスの認証に使用するCA証明書およびクライアント証明書を選択します。
7. [Save (保存)] をクリックします。

### EAP-PEAP/MSCHAPv2について

認証プロトコルEAP-PEAP/MSCHAPv2 (Extensible Authentication Protocol - Protected Extensible Authentication Protocol/Microsoft Challenge Handshake Authentication Protocol) により、クライアントは認証局から提供されるデジタル証明書を使用してネットワークを認証することができます。ネットワークは、IDとパスワードを使用してクライアントを認証します。Axis製品は、保護されたネットワークへのアクセスを取得するため、ネットワークアクセスポイントにIDとパスワードを提示します。これらの認証情報が承認されると、アクセスポイントはあらかじめ定められたポートへのアクセスを許可します。

#### 重要

証明書の検証を正しく行えるようにするには、設定を行う前にすべてのクライアントとサーバーで時刻合わせを行っておく必要があります。

### WPA™-/WPA2-EnterpriseおよびEAP-PEAP/MSCHAPv2を使用してワイヤレス設定をする方法

1. [Settings > System > Wireless (設定 > システム > ワイヤレス)] の順に移動します。
2. リストでワイヤレスネットワークを選択します。
3. [WPA-Enterprise protocol (WPA-Enterprise のプロトコル)] で [EAP-PEAP/MSCHAPv2] を選択します。
4. 証明書に対応付けられているユーザーIDを入力します。
5. ユーザーIDのパスワードを入力します。
6. アクセスポイントで使用されているPEAP [Version (バージョン)] (0または1)を選択します。
7. PEAPバージョン1を使用する場合にアクセスポイントが使用するPEAP [Label (ラベル)] を選択します。1を選択するとクライアントEAP暗号化を使用し、2を選択するとクライアントPEAP暗号化を使用します。
8. アクセスポイントで使用されている [EAPOL version (EAPOLバージョン)] (1または2)を選択します。
9. ネットワーク/AP証明書を検証するCA証明書を選択します。
10. [Save (保存)] をクリックします。

### ワイヤレス証明書について

ワイヤレスネットワーク証明書は、ネットワーク上のデバイスの認証に使用されます。WPA™-/WPA2-Enterpriseセキュリティ方式を使用するワイヤレスネットワークは、IEEE 802.1 Xの標準規格の一部であるEAPOL (Extensible Authentication Protocol Over Lan) によって保護されています。クライアントは、デジタル証明書を使用してサーバーを認証します。サーバーは選択したWPA-Enterpriseのタイプに応じ、デジタル証明書またはパスワードを使用してクライアントを認証します。

# AXIS M1065-LW Network Camera

## トラブルシューティング

### トラブルシューティング

#### 工場出荷時の設定にリセットする方法

##### 重要

工場出荷時の設定へのリセットは慎重に行ってください。工場出荷時の設定へのリセットを行うと、IPアドレスを含むすべての設定が工場出荷時の値にリセットされます。

本製品を工場出荷時の設定にリセットするには、以下の手順を実行します。

1. 本製品の電源を切ります。
2. コントロールボタンを押した状態で電源を再接続します。 3 ページの、製品の概要を参照してください。
3. ステータスLEDインジケーターが黄色に点滅するまで、コントロールボタンを15～30秒間押し続けます。
4. コントロールボタンを離します。プロセスが完了すると、ステータスLEDが緑色に変わります。これで本製品は工場出荷時の設定にリセットされました。ネットワーク上に利用可能なDHCPサーバーがない場合、デフォルトのIPアドレスは192.168.0.90になります。
5. インストールおよび管理ソフトウェアツールを使用してIPアドレスの割り当て、パスワードの設定、ビデオストリームへのアクセスを行います。


[axis.com/support](https://axis.com/support)のサポートページに、インストールおよび管理ソフトウェアツールが用意されています。

Webインターフェースを使用して、各種パラメーターを工場出荷時の設定に戻すこともできます。[Settings > System > Maintenance (設定 > システム > メンテナンス)] を選択し、[Default (デフォルト)] をクリックします。

#### 現在のファームウェアの確認方法

ファームウェアは、ネットワークデバイスの機能を決定するソフトウェアです。問題のトラブルシューティングを行う際には、まず、現在のファームウェアバージョンを確認してください。最新バージョンには、特定の問題の修正が含まれていることがあります。

現在のファームウェアを確認するには:

1. 本製品のWebページに移動します。
2. ヘルプメニューをクリックします。 
3. [About (バージョン情報)] をクリックします。

#### ファームウェアのアップグレード方法

##### 重要

事前設定済みの設定とカスタム設定は、(その機能が新しいファームウェアで利用できる場合)、ファームウェアのアップグレード時に保存されます。ただし、この動作をAxis Communications ABが保証しているわけではありません。

##### 重要

アップグレードプロセス中は、本製品を電源に接続したままにしてください。

# AXIS M1065-LW Network Camera

## トラブルシューティング

### 注意

最新のファームウェアをダウンロードして製品をアップグレードすると、製品に最新機能が追加されます。ファームウェアを更新する前に、ファームウェアとともに提供されるアップグレード手順とリリースノートを必ずお読みください。最新ファームウェアおよびリリースノートについては、[axis.com/support/firmware](http://axis.com/support/firmware)を参照してください。

1. 最新のファームウェアファイルをコンピューターにダウンロードします。ファームウェアファイルは[www.axis.com/support/firmware](http://www.axis.com/support/firmware)から無料で入手できます。
2. 製品に管理者としてログインします。
3. [Settings > System > Maintenance (設定 > システム > メンテナンス)]の順に移動します。ページの指示に従います。アップグレードが完了すると、製品は自動的に再起動します。

複数のアップグレードを行う場合は、AXIS Device Managerを使用できます。詳細については、[axis.com/products/axis-device-manager](http://axis.com/products/axis-device-manager)をご覧ください。

## 技術的な問題、ヒント、解決策

このページで解決策が見つからない場合は、[axis.com/support](http://axis.com/support)のセクションに記載されているトラブルシューティングを行ってください。

### ファームウェアのアップグレードで問題が発生する

ファームウェアのアップグレード失敗	ファームウェアのアップグレードに失敗した場合、製品は以前のファームウェアを再度読み込みます。不正なファームウェアファイルがアップロードされていることが最もよくある原因です。製品に対応したファームウェアファイル名であることを確認し、再試行してください。
-------------------	---

### IPアドレスの設定で問題が発生する

本製品が別のサブネット上にある	本製品用のIPアドレスと本製品へのアクセスに使用するコンピューターのIPアドレスが異なるサブネットにある場合は、IPアドレスを設定できません。ネットワーク管理者に連絡して、適切なIPアドレスを取得してください。
IPアドレスが別のデバイスで使用されている	本製品をネットワークから切断します。pingコマンドを実行します(コマンドウィンドウまたはDOSウィンドウで、pingコマンドと製品のIPアドレスを入力します)。 <ul style="list-style-type: none"><li>• もし、「Reply from &lt;本製品のIPアドレス&gt;: bytes=32; time=10...」という応答を受取った場合は、ネットワーク上の別のデバイスでIPアドレスがすでに使用中の可能性があります。ネットワーク管理者から新しいIPアドレスを取得し、本製品を再度インストールしてください。</li><li>• もし、「Request timed out」が表示された場合は、本製品でそのIPアドレスを使用できません。この場合は、すべてのケーブル配線をチェックし、本製品を再度インストールしてください。</li></ul>
同じサブネット上の別のデバイスとIPアドレスが競合している可能性がある	DHCPサーバーによって動的アドレスが設定される前は、本製品の静的IPアドレスが使用されます。つまり、デフォルトの静的IPアドレスが別のデバイスでも使用されていると、本製品のアクセスに問題が発生する可能性があります。

# AXIS M1065-LW Network Camera

## トラブルシューティング

---

### ブラウザから本製品にアクセスできない

---

ログインできない	HTTPSが有効な場合は、正しいプロトコル(HTTPまたはHTTPS)を使用してログインしてください。ブラウザのアドレスフィールドに、手動で「http」または「https」と入力する必要がある場合があります。  rootユーザーのパスワードを忘れた場合は、製品を工場出荷時の設定にリセットする必要があります。11ページの工場出荷時の設定にリセットする方法を参照してください
DHCPによってIPアドレスが変更された	DHCPサーバーから取得したIPアドレスは動的なアドレスであり、変更されることがあります。IPアドレスが変更された場合は、AXIS IP UtilityまたはAXIS Device Managerを使用して本製品のネットワーク上の場所を特定してください。本製品のモデルまたはシリアル番号、あるいはDNS名(設定されている場合)を使用して製品を識別します。  必要に応じて、静的IPアドレスを手動で割り当てることができます。手順については、 <a href="http://axis.com/support">axis.com/support</a> を参照
IEEE 802.1X使用時の証明書エラー	認証を正しく行うには、本製品の日付と時刻をNTPサーバーと同期させなければなりません。[Settings > System > Date and time (設定 > システム > 日付と時刻)]の順に移動します。

### 本製品にローカルにアクセスできるが、外部からアクセスできない

---

ルーターの設定	ルーターでAxis製品への着信データトラフィックが許可されているか確認してください。ルーターはUPnP®に対応している必要があります。
ファイアウォールによる保護	インターネットのファイアウォールについて、ネットワーク管理者に確認してください。

### ストリーミングの問題

---

ローカルクライアントもしくはマルチキャストH.264にアクセスできない	ルーターがマルチキャストをサポートしているかどうか、またはクライアントと本製品間のルーター設定を行う必要があるかどうかを確認してください。TTL (Time To Live) 値を上げる必要がある場合もあります。
H.264のマルチキャスト画像がクライアントで表示されない	Axis製品で使用されたマルチキャストアドレスが有効かどうか、ネットワーク管理者に確認してください。  ファイアウォールが表示を妨げていないかどうか、ネットワーク管理者に確認してください。
H.264画像のレンダリング品質が悪い	グラフィックカードで最新のデバイスドライバーが使用されていることを確認してください。最新のドライバーは、通常、メーカーのWebサイトからダウンロードできます。
彩度がH.264とMotion JPEGで異なる	グラフィックアダプターの設定を変更します。詳細については、グラフィックカードのマニュアルページに移動してください。

# AXIS M1065-LW Network Camera

## トラブルシューティング

フレームレートが予期したレートより低い

- ・ 14ページのパフォーマンスに関する一般的な検討事項を参照してください。
- ・ クライアントコンピュータで実行されているアプリケーションの数を減らします。
- ・ 同時閲覧者の数を制限します。
- ・ 使用可能な帯域幅が十分かどうか、ネットワーク管理者に確認します。
- ・ 画像の解像度を下げます。
- ・ 本製品のWebページにログインし、フレームレートを優先するキャプチャーモードを設定します。フレームレートを優先するようにキャプチャーモードを変更すると、使用する製品や利用可能なキャプチャーモードによっては、最大解像度が低下することがあります。
- ・ 本製品の周波数 (60/50 Hz) によって、最大フレーム/秒は異なります。

ライブビューでH.265エンコード方式を選択できない

WebブラウザではH.265のデコーディングをサポートしていません。H.265のデコーディングに対応した映像管理システムまたはアプリケーションを使用してください。

## パフォーマンスに関する一般的な検討事項

システムを設定する際には、さまざまな設定や条件がシステムのパフォーマンスにどのように影響するかを検討することが重要です。ある要因は必要な帯域幅の量 (ビットレート) に影響し、他の要因はフレームレートに影響し、帯域幅とフレームレートの両方に影響する事柄もあります。CPUの負荷が最大に達した場合も、フレームレートに影響を及ぼします。

最も重要な検討事項には次のようなものがあります。

- ・ 画像解像度が高い、または圧縮レベルが低いと、画像のファイルサイズが増大し、結果的に帯域幅に影響を及ぼします。
- ・ レンズを手動で回転させると、GUIから画像を回転させるときより高いパフォーマンスが得られます。
- ・ Motion JPEGまたはユニキャストH.264を使用するクライアントのアクセス数が多すぎると帯域幅に影響を及ぼします。
- ・ 様々なクライアントが様々な解像度や圧縮方式が異なるストリームを同時に閲覧すると、フレームレートと帯域幅の両方に影響を及ぼします。  
フレームレートを高く維持するために、できる限り同一ストリームを使用してください。ストリームプロファイルを使用すると、ストリームを同一に揃えることができます。
- ・ Motion JPEGおよびH.264のビデオストリームに同時にアクセスすると、フレームレートと帯域幅の両方に影響を及ぼします。
- ・ イベント設定を多用すると、製品のCPU負荷に影響が生じ、その結果、フレームレートに影響します。
- ・ 特に、Motion JPEGのストリーミングでは、HTTPSを使用するとフレームレートが低くなる場合があります。
- ・ インフラストラクチャーが貧弱なネットワークの使用率が高いと帯域幅に影響します。
- ・ パフォーマンスの低いクライアントコンピュータで閲覧すると感知するパフォーマンスが低くなり、フレームレートに影響します。
- ・ 複数のAXIS Camera Application Platform (ACAP) アプリケーションを同時に実行すると、フレームレートと全般的なパフォーマンスに影響する場合があります。

# AXIS M1065-LW Network Camera

## 仕様

### 仕様

最新バージョンの製品のデータシートについては、[axis.com](http://axis.com)で本製品のページを開いて「Support & Documentation (サポートとドキュメント)」へお進みください。

### LEDインジケータ

#### 注意

ステータスLEDは、イベントの発生時に点滅させることができます。

ステータスLED	説明
無点灯	接続時と正常動作時は、無点灯のままです。
緑	起動後正常に動作する場合、10秒間、緑色に点灯します。
黄	起動時に点灯し、ファームウェアのアップグレード時と工場出荷時設定へのリセット時に点滅します。
黄/赤	ネットワーク接続が利用できないか、失われた場合は、黄色/赤色で点滅します。
赤	ファームウェアのアップグレード失敗。

### SDカードスロット

#### 注記

- SDカード損傷の危険があります。SDカードの挿入と取り外しの際には、鋭利な工具や金属性の物を使用したり、過剰な力をかけたりしないでください。カードの挿入や取り外しは指で行ってください。
- データ損失や録画データ破損の危険があります。本製品の稼働中はSDカードを取り外さないでください。取り外しの前に、製品のWebページからSDカードをマウント解除してください。

本製品は、microSD/microSDHC/microSDXCカードに対応しています。

推奨するSDカードについては、[axis.com](http://axis.com)を参照してください

 microSD、microSDHC、およびmicroSDXCロゴは、SD-3C LLCの商標です。microSD、microSDHC、microSDXCは、米国および/または他の国々におけるSD-3C, LLCの商標または登録商標です。

### ボタン

#### コントロールボタン

コントロールボタンは、以下の用途で使用します。

- 製品を工場出荷時の設定にリセットする。11ページの工場出荷時の設定にリセットする方法を参照してください。
- AXIS Video Hosting Systemサービスに接続する。接続するには、ステータスLEDが緑色に点滅するまで約3秒間ボタンを押し続けます。

#### WLANペアリングボタン

WLANペアリングボタンは、プッシュボタン設定 (PBC) を使ってアクセスポイントに接続するために使用します。詳細については、次にアクセスしてください:

# AXIS M1065-LW Network Camera

## 仕様

---

### コネクタ

#### ネットワークコネクタ

RJ45イーサネットコネクタ。

#### 電源コネクタ

このMicroUSBタイプBコネクタは電源専用です。Axis MicroUSB電源の使用をお勧めします。



