

用户手册

AXIS T92X15 摄像机防护罩



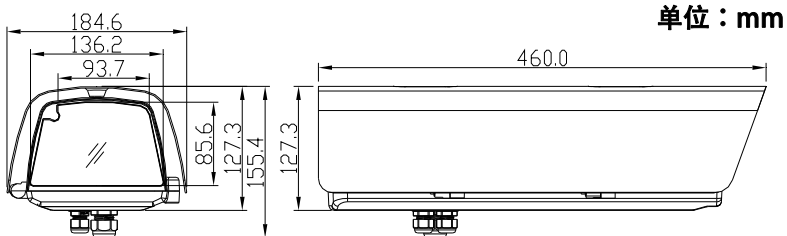
### 1. 特点

T92X15系列为全天候室内/室外用防护罩，采用压铸铝合金外壳，防紫外线粉末涂装，配套支架使用可实现管内隐蔽走线，防止恶意破坏。侧开式结构，安装方便。

### 2. 产品规格

项 目	规 格			
型 号	T92X15			
适用环境	室外			
产品名称	摄像机防护罩			
输入电压	AC24V			
功 率	24VAC : 35W			
工作环境	温度：-30℃~+50℃ 湿度：0~95%			
恒温装置工 作温度	加热片：ON 4℃±3℃ 风 扇：ON 45℃±5℃			
规 格	外部	内部		
	184.6(W)x127.3(H)x460(D) mm	132(W)x78.4(H)x294(D) mm		
净 重	3.6KG			
主要材质	外壳：铝合金 窗口：透明玻璃			
防护级别	IP66			
安装配件	1/4-20UNC螺丝(2个)	 弹簧垫圈(1个)		
	六角扳手 (1个)		定位销(1个)	
	橡胶棒(2个)			

### 3. 外观尺寸图

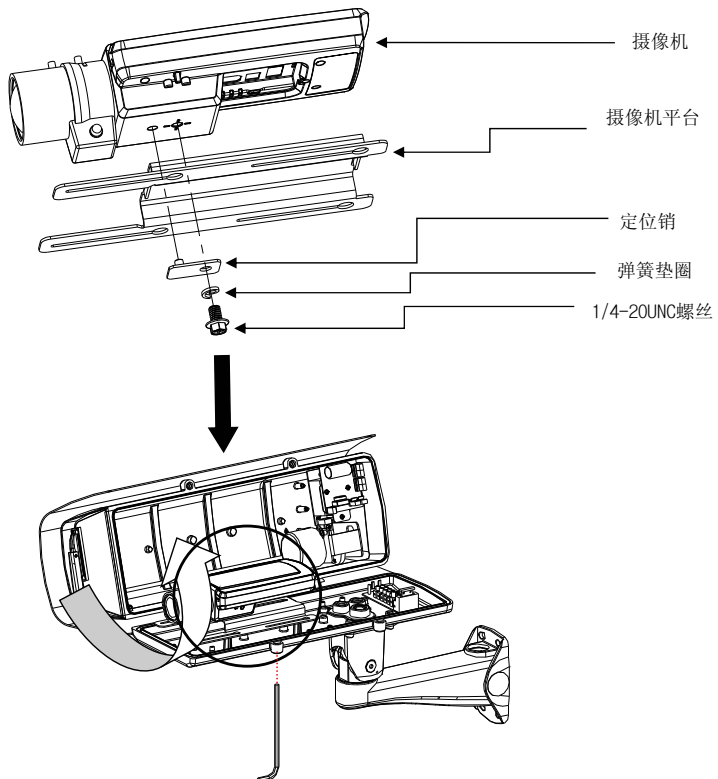


## 4. 注意事项

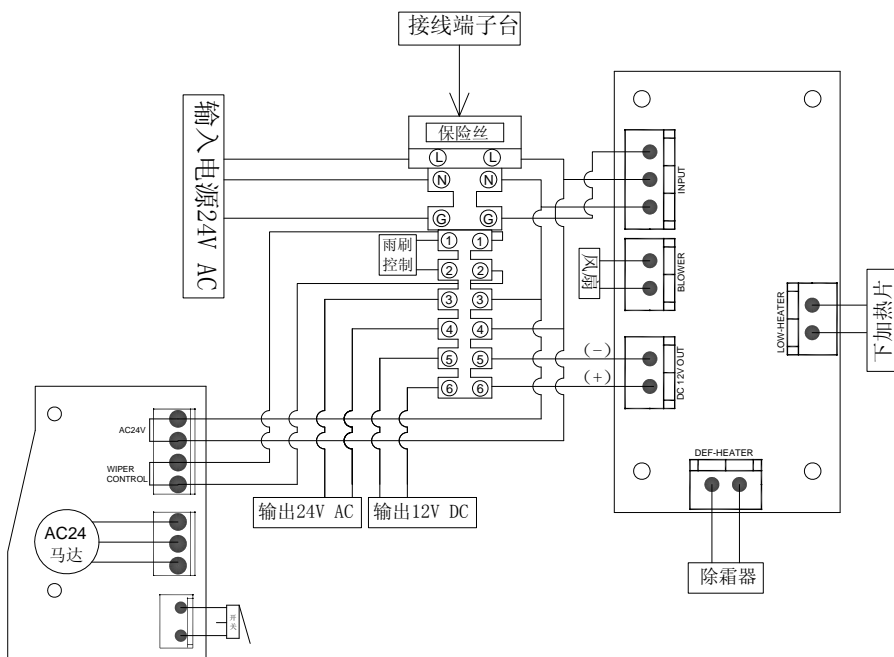
- 避免安装在有易燃易爆气体或腐蚀气体存在的场所。
- 防护罩内安装时不要遗漏任何金属类的东西，可能会导致致使的短路及火灾。
- 安装时请注意所购产品电压，切勿接错电源

## 5. 防护罩安装方式

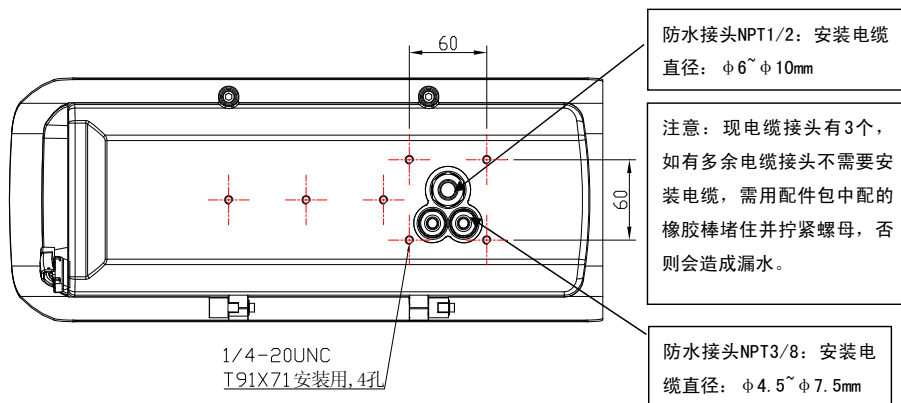
- 用5MM六角扳手将防护罩侧面的两个螺丝拧开，打开上盖。
- 将螺丝拧开后取下摄像机平台，安装摄像机(安装螺丝及及弹簧垫圈, 配件包中已配)，摄像机位置可调节。
- 按照说明书中的接线图接好电源。
- 安装完成后关上防护罩用六角反手将螺丝完全拧紧，一定要拧紧，否则会导致漏水。
- 定位销的作用是防止摄像机左右晃动，请按照上图所示放在安装平台底部，并将定位销的柱子插入摄像机底部的对应圆孔，用螺丝将其和摄像机锁死。



## 6. 接线图

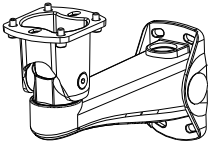


## 7. 防水接头适用电线直径及支架固定孔位说明

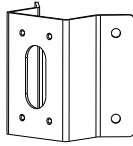


## 8. 支架选购信息及安装方式

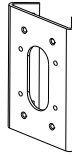
### 配套支架选购清单



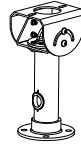
T91X71



T91X64

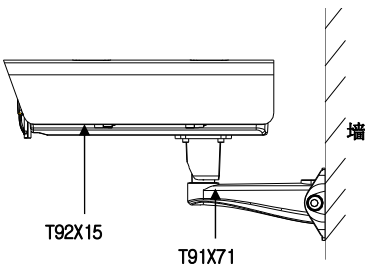


T91X67

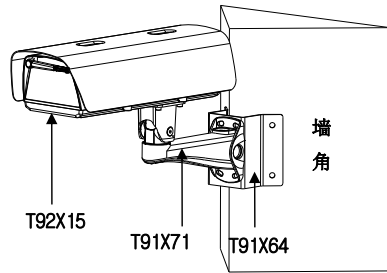


T91X65

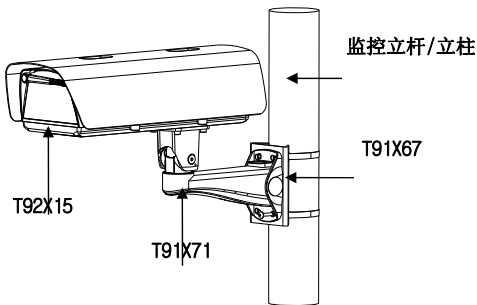
### 各种环境安装示意图



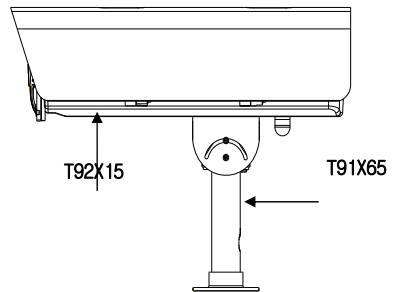
壁装示意图



墙角安装示意图



立柱安装示意图



立式安装示意图

以上图片仅供参考，请根据实际安装环境灵活应用。