

# 用户手册

## AXIS T92X05 摄像机防护罩



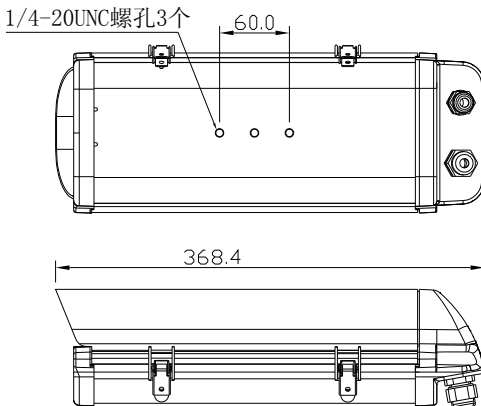
### 1. 特点

T92X05为中型室内防护罩，采用压铸铝合金外壳，配套支架可实现管内隐蔽走线，防止恶意破坏。侧开式结构，安装方便。

### 2. 产品规格

项 目	规 格	
型 号	T92X05	
适用环境	室内	
产品名称	摄像机防护罩	
适应环境	温度：-30℃~+50℃ 湿度：0~95%	
净 重	1.0KG	
主要材质	上下盖：铝合金 前后盖：ABS 窗口：透明玻璃	
防护级别	IP54	
安装配件	1. 1/4-20UNCX3/8螺丝 (2个)	2. 弹簧垫圈 (1个)
	3. 扳手 T20 (1个)	4. M3.5X6 T20螺丝 (2个)
	5. 定位销 (1个)	

### 3. 外观尺寸图



单位：mm

### 4. 注意事项

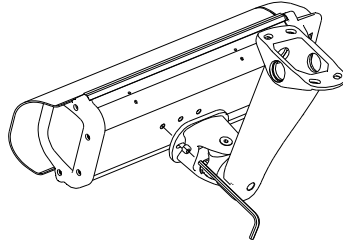
- 避免安装在有易燃易爆气体或腐蚀气体存在的场所。

- 防护罩内安装时不要遗漏任何金属类的东西，可能会导致致使的短路及火灾。

## 5. 安装方式

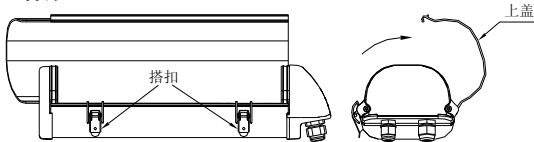
### ● 支架与防护罩安装方式

将支架用1/4-20UNC螺丝对准防护罩的底部螺孔，用扳手将螺丝拧紧

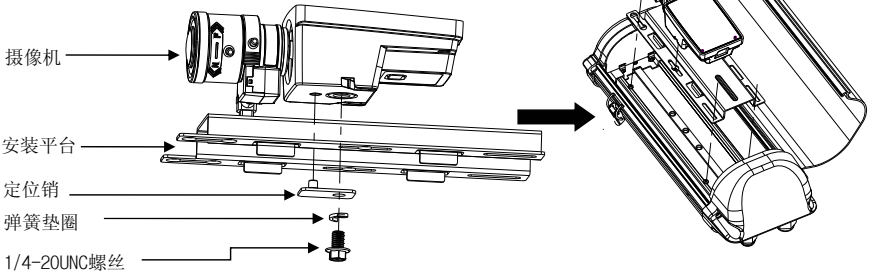


### ● 安装摄像机

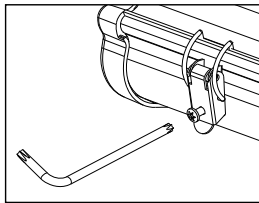
- 打开搭扣，打开上盖。



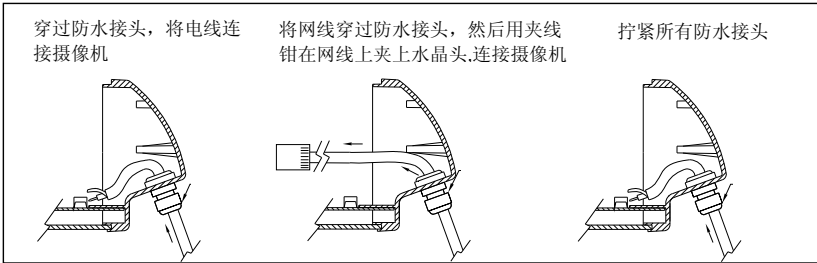
- 装入摄像机，盖上盖子



- 定位销的作用是防止摄像机左右晃动，请按照上图所示放在安装平台底部，并将定位销的柱子插入摄像机底部的对应圆孔，用螺丝将其和摄像机锁死。
- 配件包中有M3X6梅花防盗螺丝，用梅花扳手将其拧入搭扣孔，防止随意开盖，如下图所示。

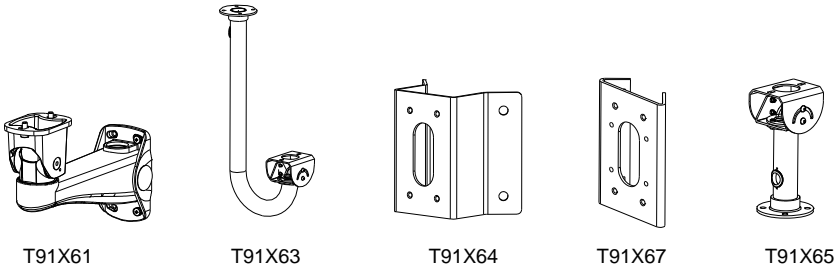


### ● 电线连接

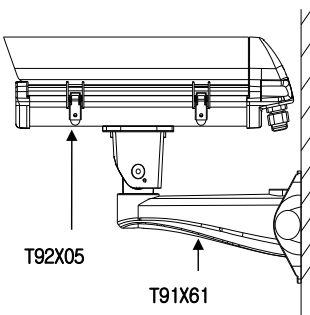


## 6. 支架选购信息

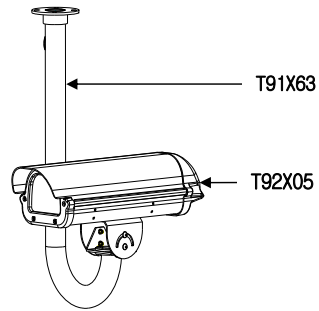
### 配套支架选购清单



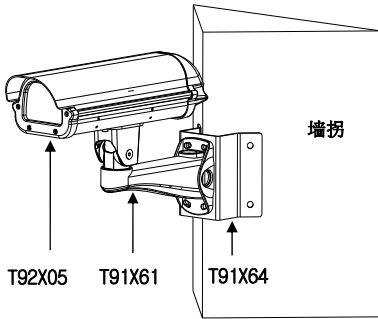
### 各种环境安装示意图



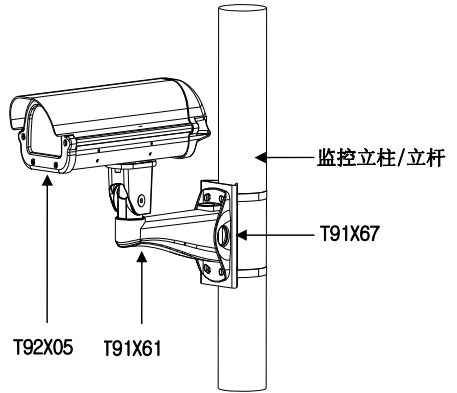
壁装示意图



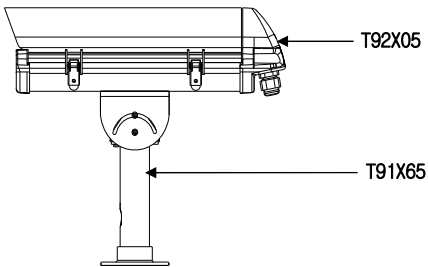
吊装示意图



墙角安装示意图



立柱安装示意图



立式安装示意图

以上图片仅供参考，请根据实际安装环境灵活应用。