

AXIS T99A Positioning Unit

AXIS T99A10 Positioning Unit 24 V AC/DC

AXIS T99A30 Positioning Unit 100-240 V AC

목차

안전 정보	5
위험 수준	5
기타 메시지 수준	5
안전 지침	6
운반	7
패키지 내용물	8
하드웨어 개요	9
제품을 설치하는 방법	11
베이스 장치 장착	11
케이블 배선	13
네트워크 링크 설치	19
케이블 연결	20
카메라 설치	21
PTZ 드라이버 설치	27
추가 정보	29
옵션 액세서리	29
보증 정보	29
기술 사양	30
SD 카드 슬롯	30
커넥터	30
케이블	34
작동 조건	34
전력 소비량	35

먼저 읽어보기

제품을 설치하기 전에 본 설치 가이드를 자세히 읽어 보십시오. 나중에 참조할 수 있도록 설치 가이드를 보관하십시오.

법적 고지

책임

본 문서는 최대한 주의를 기울여 작성되었습니다. 잘못되거나 누락된 정보가 있는 경우 Axis 지사로 알려 주시기 바랍니다. Axis Communications AB는 기술적 또는 인쇄상의 오류에 대해 책임을 지지 않으며 사전 통지 없이 제품 및 설명서를 변경할 수 있습니다. Axis Communications AB는 특정 목적에 대한 상업성 및 적합성의 암시적 보증을 포함하여 이에 국한하지 않고 본 문서에 포함된 자료에 대해 그 어떠한 종류의 보증도 하지 않습니다. Axis Communications AB는 이 자료의 공급, 실행 또는 사용과 관련하여 발생하는 부수적 또는 결과적 손상에 대해 그 어떤 책임도 지지 않습니다. 이 제품은 의도한 목적에 적합한 용도로만 사용할 수 있습니다.

지적 재산권

Axis AB는 본 문서에 설명한 제품에 포함되어 있는 기술과 관련된 지적 재산권을 보유하고 있습니다. 특히, 이러한 지적 재산권에는 www.axis.com/patent.htm에 나열된 특허 중 하나 이상과 미국 및 기타 국가의 추가 특허 또는 보류 중인 특허 출원 하나 이상이 포함되어 있을 수 있습니다(이에 제한되지 않음).

이 제품에는 라이선스가 허여된 3rd-party 소프트웨어가 포함되어 있습니다. 자세한 내용은 제품의 사용자 인터페이스에 있는 메뉴 항목인 "정보"를 참조하십시오.

이 제품에는 Apple Public Source License 2.0의 약관에 따른 소스 코드 저작권 Apple Computer, Inc.가 포함되어 있습니다(www.opensource.apple.com/apsl 참조). 이 소스 코드는 <https://developer.apple.com/bonjour/>에서 제공됩니다.

장비 변경

본 장비는 사용 설명서에 나와 있는 지침을 엄격히 준수하여 설치하고 사용해야 합니다. 본 장비에는 사용자가 수리할 수 없는 구성품이 포함되어 있습니다. 장비를 무단으로 조작하거나 변경하는 경우 해당 규제 인증 및 승인 이 모두 무효화됩니다.

상표 고지

AXIS COMMUNICATIONS, AXIS 및 VAPIX는 관련 법규에 따른 Axis AB의 등록 상표 또는 상표 출원입니다. 모든 회사명과 제품은 해당 회사의 상표이거나 등록 상표입니다.

Apple, Boa, Apache, Bonjour, Ethernet, Internet Explorer, Linux, Microsoft, Mozilla, Real, SMPTE, QuickTime, UNIX, Windows, Windows Vista 및 WWW는 각 소유권자의 등록 상표입니다. Java 및 모든 Java 기반의 상표와 로고는 Oracle 및/또는 그 계열사의 상표 또는 등록 상표입니다. UPnP™은 UPnP™ Implementers Corporation의 인증 마크입니다.

SD, SDHC 및 SDXC는 미국이나 기타 국가에서 SD-3C, LLC의 상표이거나 등록 상표입니다. 또한 miniSD, microSD, miniSDHC, microSDHC, microSDXC는 모두 미국이나 기타 국가에서 SD-3C, LLC의 상표이거나 등록 상표입니다.

규정 정보

유럽



본 제품은 해당 CE Marking 지침과 다음의 통일된 표준을 준수합니다.

- 전자파 적합성(EMC) Directive 2014/30/EU. *전자파 적합성 (EMC) 페이지 3*을 참조하십시오.
- LV(저전압) Directive 2014/35/EU. *안전 페이지 4*을 참조하십시오.
- RoHS(Restrictions of Hazardous Substances) Directive 2011/65/EU. *폐기 및 재활용 페이지 4*을 참조하십시오.

원본 Declaration of Conformity(적합성 선언)의 복사본은 Axis Communications AB에서 구할 수 있습니다. *연락처 정보 페이지 4*를 참조하십시오.

전자파 적합성(EMC)

이 장비는 다음에 해당하는 표준을 이행하도록 설계되고 테스트되었습니다.

- 지침에 따라 설치하고 원하는 환경에서 사용할 때 방출되는 무선 주파수
- 지침에 따라 설치하고 원하는 환경에서 사용할 때 전기 및 전자기 현상에 대한 내성

미국

이 장비는 비차폐식 네트워크 케이블(UTP)을 사용한 조건에서 FCC 규칙 15부에 따라 Class A 디지털 장치 제한 규정 테스트를 통과하였습니다. 이 장비는 또한 STP(차폐식 네트워크 케이블)를 사용한 조건에서 FCC 규칙 15부에 따라 Class A 디지털 장치 제한 규정 테스트를 통과하였습니다. 해당 제한 규정은 장비를 상업적 환경에서 작동할 때 유해한 전파 혼신을 합리적으로 예방하도록 설계되었습니다. 이 장비는 무선주파수(RF) 에너지를 생성, 이용 및 방사할 수 있으며, 지침 설명서에 따라 설치 및 사용하지 않는 경우 무선 통신에 유해한 전파 혼신을 초래할 수 있습니다. 주거 지역에서 이 장비를 작동하는 경우 유해한 전파 혼신이 발생할 가능성이 있으며, 이 경우 사용자는 자체 비용으로 전파 혼신 문제를 해결해야 합니다.

캐나다

본 디지털 장비는 CAN ICES-3(Class A)를 따릅니다. 이 제품은 적절하게 접지된 차폐식 네트워크 케이블(STP)을 사용하여 연결해야 합니다. Cet appareil numérique est conforme à la norme NMB ICES-3 (classe A). Le produit doit être connecté à l'aide d'un câble réseau blindé (STP) qui est correctement mis à la terre.

유럽

본 디지털 장비는 EN 55032 Class A 제한 규정에 따른 RF 방출 요건을 준수합니다. 이 제품은 적절하게 접지된 차폐식 네트워크 케이블(STP)을 사용하여 연결해야 합니다. 주의사항! 이 제품은 Class A 제품입니다. 이 제품은 실내에서 RF 전파 혼신을 일으킬 수 있고, 이 경우 사용자가 적절한 조치를 취해야 할 수도 있습니다.

이 제품은 EN 50121-4 및 IEC 62236-4 철도 적용 조항에 따른 방출 및 면제 요건을 충족합니다.

이 제품은 EN61000-6-1 주거, 상업, 경공업 환경에 따른 내성 요건을 준수합니다.

이 제품은 EN 61000-6-2 산업 환경에 따른 내성 요건을 준수합니다.

이 제품은 EN 55024 사무 및 상업 환경에 따른 내성 요건을 준수합니다.

호주/뉴질랜드

이 디지털 장비는 AS/NZS CISPR 32의 Class A 제한 규정에 따른 RF 방출 요건을 준수합니다. 이 제품은 적절하게 접지된 차폐식 네트워크 케이블(STP)을 사용하여 연결해야 합니다. 주의사항! 이 제품은 Class A 제품입니다. 이 제품은 실내에서 RF 전파 혼선을 일으킬 수 있고, 이 경우 사용자가 적절한 조치를 취해야 할 수도 있습니다.

일본

この装置は、クラスA 情報技術装置です。この装置を家庭環境で使用すると電波妨害を引き起こすことがあります。この場合には使用者が適切な対策を講ずるよう要求されることがあります。本製品は、シールドネットワーケープル(STP)を使用して接続してください。また適切に接地してください。

한국

한국이 기기는 업무용(A급) 전자파적합기기로서 판매자 또는 사용자는 이 점을 주의하시기 바라며, 가정 외의 지역에서 사용하는 것을 목적으로 합니다. 적절히 접지된 STP(차폐 연선) 케이블을 사용하여 제품을 연결하십시오.

안전

24V AC 전원을 사용하여 실외에 설치할 경우 접지 와이어를 사용해야 합니다. 자세한 내용은 본 문서의 설치 가이드 그림을 참조하십시오.

본 제품은 오디오/비디오 및 IT 장비의 안전요건 IEC/EN/UL 62368-1 및 Safety of Information Technology Equipment(정보 기술 장비의 안전 요건) IEC/EN/UL 60950-22를 준수합니다. 제품은 차폐 네트워크 케이블(STP) 또는 다른 적절한 방법을 통해 접지됩니다.

이 제품에 사용된 전원 공급 장치는 IEC/EN/UL 60950-1에 따라 SELV(Safety Extra Low Voltage, 안전초저압)에 대한 요건을 충족합니다.

폐기 및 재활용

이 제품이 유통 수명에 도달한 경우 해당 법률과 규정에 따라 제품을 폐기해야 합니다. 가장 가까운 지정된 수집소 위치에 대한 자세한 내용은 폐기물 처리를 담당하는 해당 지역 관청에 문의하십시오. 이러한 폐기물을 잘못 처리하면 관련 법률에 따라 범칙금이 부과될 수 있습니다.

유럽



이 기호는 해당 제품이 가정용 또는 산업 폐기물과 함께 폐기할 수 없음을 의미합니다. WEEE(Waste Electrical and Electronic Equipment, 전기/전자 장비 폐기물 처리 지침)의 Directive 2012/19/EU가 EU에 가입된 모든 국가에 적용됩니다. 본 제품은 인체 및 환경의 잠재적 오염을 방지하기 위해 환경 친화적이며 승인된 재활용 절차에 따라 폐기해야 합니다. 가장 가까운 지정된 수집소 위치에 대한 자세한 내용은 폐기물 처리를 담당하는 해당 지역 관청에 문의하십시오. 기업은 본 제품의 올바른 폐기 방법에 대한 정보를 제품 공급자에게 문의해야 합니다.

이 제품은 RoHS(Restriction of the Use of Certain Hazardous Substances in Electrical and Electronic Equipment, 전기/전자 제품 유해 물질 사용 제한 지침)의 Directive 2011/65/EU 요건을 준수합니다.

중국



이 제품은 SJ/T 11364-2014(전기/전자 제품 유해 물질 제한 표시)의 요건을 준수합니다.

有毒有害物質或元素						
部件名稱	鉛 (Pb)	汞 (Hg)	鎘 (Cd)	六價鉻 (Cr(VI))	多溴聯苯 (PBB)	多溴二苯醌 (PB-DE)
电气实装部分	X	0	0	0	0	0

0: 表示该有毒有害物質在该部件所有均质材料中的含量均在GB/T 26572标准规定的限量要求以下。
X: 表示该有毒有害物質至少在該部件的某一均质材料中的含量超出GB/T 26572标准规定的限量要求。

연락처 정보

Axis Communications AB
Emdalavägen 14
223 69 Lund
Sweden

전화 번호: +46 46 272 18 00
팩스 번호: +46 46 13 61 30

www.axis.com

보증 정보

Axis의 제품 보증 및 이와 관련된 정보에 대한 자세한 내용은 www.axis.com/warranty로 이동하십시오.

지원

기술적 도움이 필요한 경우 Axis 리셀러에게 문의하십시오. 리셀러가 즉시 답변하지 못할 내용이면 알맞은 채널을 통해 빠른 답변을 얻을 수 있도록 요청사항을 전달해 줄 것입니다. 인터넷 이용이 가능하면 다음과 같이 해도 좋습니다.

- 사용 설명서 및 소프트웨어 업데이트를 다운로드합니다.
- FAQ 데이터베이스에서 해결된 문제에 대한 답변을 찾아봅니다. 제품, 범주 또는 어구를 사용하여 검색합니다.
- 개인 지원 구역으로 로그인하여 Axis 지원 부서의 직원에게 문제를 보고합니다.
- Axis 지원 부서 직원과 채팅합니다.
- www.axis.com/support의 Axis 지원 부서에 방문합니다.

자세한 정보!

유용한 교육, 웨비나, 튜토리얼 및 가이드는 Axis 교육 센터 (www.axis.com/academy)를 방문하십시오.

안전 정보

위험 수준

▲위험

피하지 못한 경우 사망이나 심각한 부상이 발생하는 위험한 상황을 나타냅니다.

▲경고

피하지 못한 경우 사망이나 심각한 부상이 발생할 수 있는 위험한 상황을 나타냅니다.

▲주의

피하지 못한 경우 경미하거나 심하지 않은 부상이 발생할 수 있는 위험한 상황을 나타냅니다.

주의 사항

피하지 못한 경우 재산상 손해가 발생할 수 있는 상황을 나타냅니다.

기타 메시지 수준

중요

제품이 올바르게 작동하는 데 필수적인 중요 정보를 나타냅니다.

정보

제품을 최대한으로 활용하는 데 도움이 되는 유용한 정보를 나타냅니다.

AXIS T99A Positioning Unit

안전 지침

▲위험

감전 위험. 제품을 설치하거나 유지보수를 수행하기 전에 모든 케이블은 무전압 상태여야 합니다.

▲경고

Axis 제품은 교육받은 전문가에 의해 설치되어야 하며 해당 지역 법률과 규정을 준수하여 사용해야 합니다.

▲주의

부상 위험. 제품에는 움직이는 부품이 있으며 전원이 공급되면 예상치 못하게 움직일 수 있습니다. 제품을 설치하거나 유지보수를 수행하기 전에 항상 전원 공급 장치를 분리하고 전원이 공급되면 안전 거리를 유지하십시오.

주의 사항

- Axis 제품은 해당 지역 법률과 규정을 준수하여 사용해야 합니다.
- Axis 제품은 건조하고 환기가 잘 되는 곳에 보관하십시오.
- Axis 제품을 충격이나 강한 압력에 노출시키지 않도록 하십시오.
- 불안정한 폴, 브라켓, 표면 또는 벽에 제품을 설치하지 마십시오.
- Axis 제품을 설치할 경우 해당 도구만 사용하십시오. 전동 공구로 과도한 힘을 사용하면 제품에 손상을 줄 수 있습니다.
- 화학 물질, 부식제, 에어로졸 세척제를 사용하지 마십시오.
- 깨끗한 물에 적신 깨끗한 천을 사용하여 닦으십시오.
- 제품의 기술적 사양을 준수하는 액세서리만 사용하십시오. 이러한 액세서리는 Axis 또는 제3자가 제공할 수 있습니다. Axis는 귀하의 제품과 호환되는 Axis 전원 장비 사용을 권장합니다.
- Axis가 공급하거나 추천하는 예비 부품만 사용하십시오.
- 제품을 직접 수리하려고 하지 마십시오. 서비스 문제에 대해 Axis 지원 부서 또는 Axis 리셀러에 문의하십시오.
- 태양이나 기타 고강도 방사선원 쪽으로 카메라 렌즈를 향하지 마십시오. 카메라 손상의 원인이 될 수 있습니다.

운반

주의 사항

- Axis 제품을 운반할 때는 원래 포장이나 이에 준하는 포장을 사용해 제품이 손상되지 않도록 하십시오.

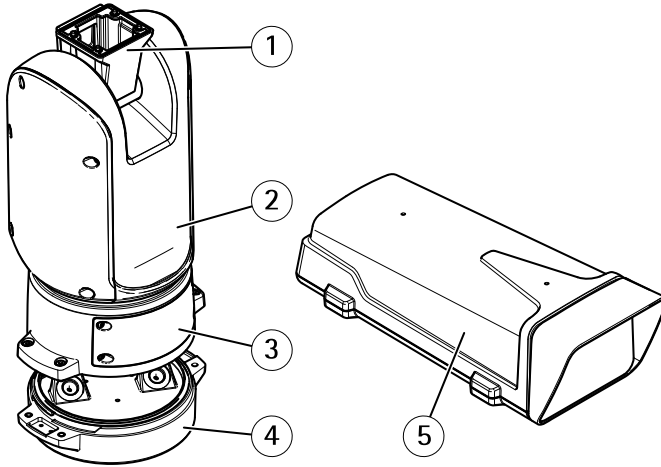
AXIS T99A Positioning Unit

패키지 내용물

- 포지셔닝 장치
- 카메라 하우징
- 전원 커넥터
- I/O 커넥터
- Torx® 비트 T20 및 T30
- 인쇄물
 - 설치 가이드(본 문서)
 - 추가 시리얼 번호 라벨(2개)
 - AVHS 인증 키

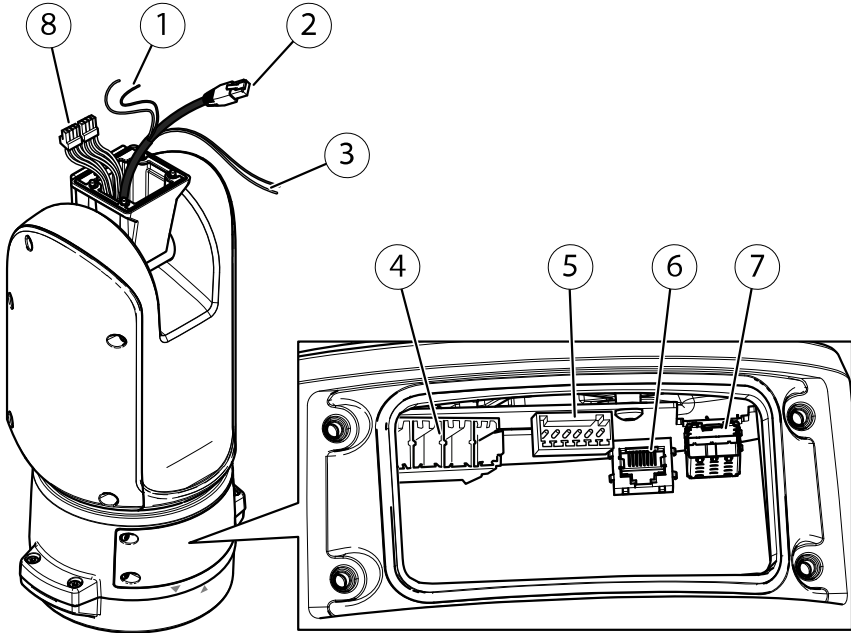
하드웨어 개요

하드웨어 구성품의 사양은 *기술 사양 페이지 30*을 참조하십시오.



- 1 틸트 장치
- 2 팬 장치
- 3 전면 커버
- 4 베이스 장치
- 5 카메라 하우징

AXIS T99A Positioning Unit



- 1 카메라 전원 케이블
- 2 카메라 네트워크 케이블
- 3 카메라 시리얼 인터페이스 케이블
- 4 입력 전원 커넥터
- 5 I/O 커넥터
- 6 RJ45 커넥터
- 7 SFP 모듈용 SFP 슬롯(SFP 모듈 포함되지 않음)
- 8 조명기 케이블

제품을 설치하는 방법

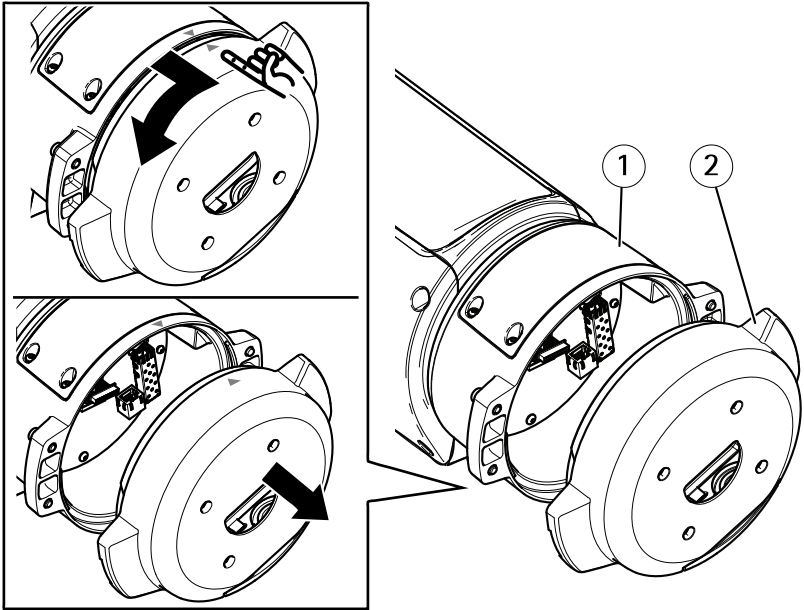
▲위험

감전 위험. 제품을 설치하기 전에 모든 케이블은 무전압 상태여야 합니다.

▲주의

- 부상 위험. 제품에는 움직이는 부품이 있으며 전원이 공급되면 예상치 못하게 움직일 수 있습니다. 제품을 설치하거나 유지보수를 수행하기 전에 항상 전원공급 장치를 분리하고 전원이 공급되면 안전 거리를 유지하십시오.
- 전기 연결과 전선관 설치의 공인 전기 기술자에 의해 수행되어야 하며 해당 지역 규정을 준수해야 합니다.

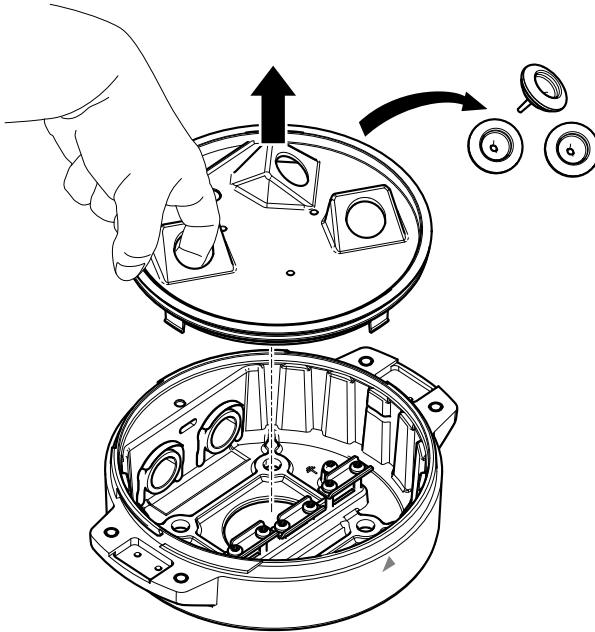
베이스 장치 장착



- 1 팬/틸트 장치
- 2 베이스 장치

AXIS T99A Positioning Unit

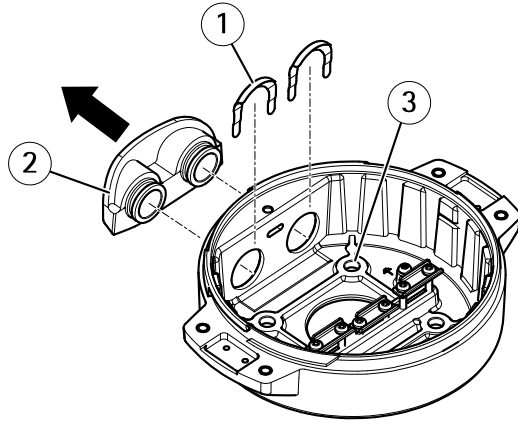
1. 베이스 나사(T30) 4개를 풀니다.
2. 베이스 장치의 화살표와 팬/틸트 장치의 화살표가 나란히 정렬될 때까지 베이스 장치를 반시계방향으로 동시에 잡아 당겨 돌립니다.
3. 베이스 장치를 분리합니다.



주의 사항

투명한 베이스 장치 커버를 분리할 때 날카로운 도구를 사용하지 마십시오.

4. 투명한 베이스 장치 커버를 분리합니다.



- 1 전선관 커버 클립
- 2 전선관 커버
- 3 나사 구멍(x4)

정보

전선관 설치에만 5단계와 6단계를 수행하십시오.

- 5. 두 개의 전선관 커버 클립을 분리합니다.
- 6. 전선관 커버를 분리합니다.
- 7. 적절한 잠금장치를 사용하여 4개의 나사 구멍의 장착면에 베이스 장치를 부착합니다.

케이블 배선

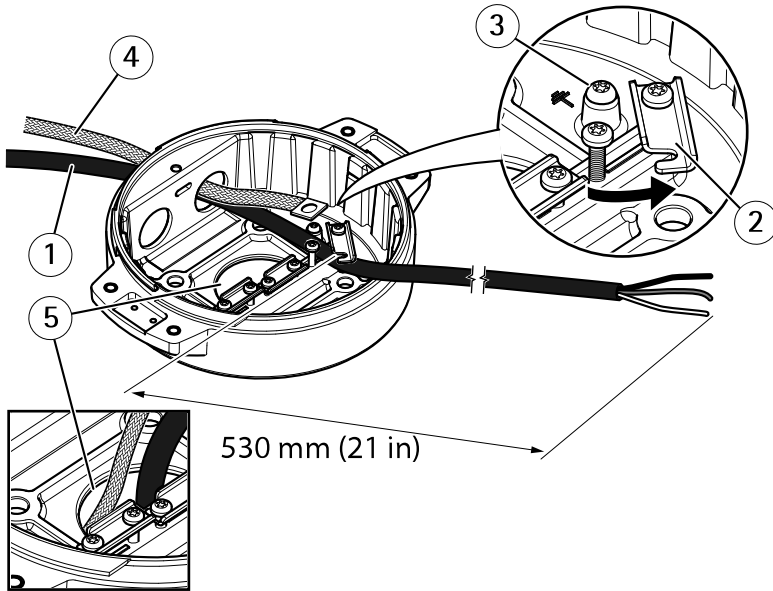
▲경고

감전 위험. 제품은 전원 케이블의 보호용 접지 와이어와 접지 브레이드를 모두 사용하여 접지되어야 합니다. 보호용 접지 와이어와 접지 브레이드의 양 끝이 각 접지 표면과 접촉하고 있는지 확인합니다.

중요

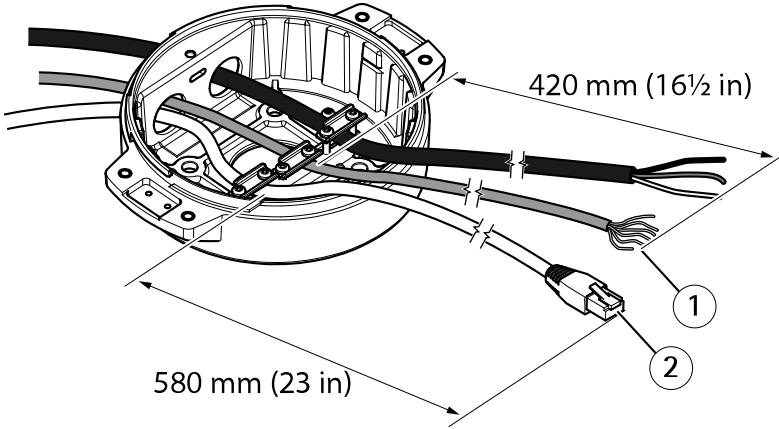
지정된 케이블 영역을 준수하는 케이블만 사용하십시오. 자세한 내용은 *케이블 두께 페이지 34*를 참조하십시오.

AXIS T99A Positioning Unit



- 1 전원 케이블(포함되지 않음)
- 2 변형 교정 장치
- 3 접지 나사
- 4 접지 브레이드(포함되지 않음)
- 5 하단 케이블 구멍

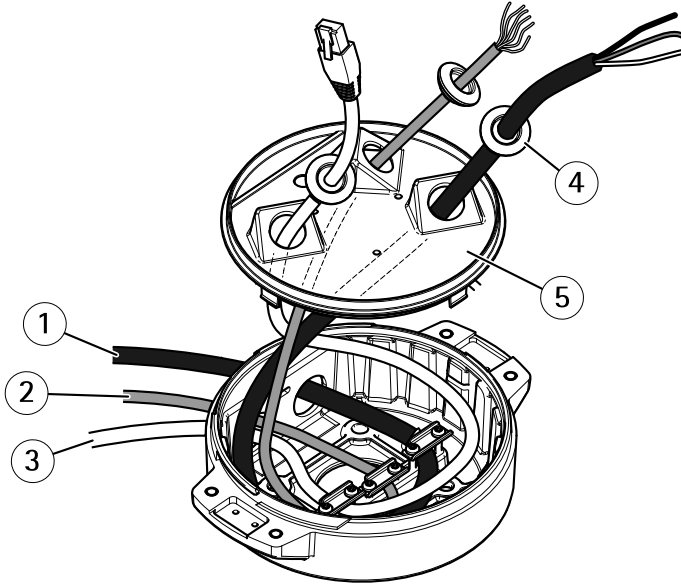
1. 전선관 어댑터(옵션이며 포함되지 않음)를 설치합니다. 사용 가능한 전선관 어댑터에 대한 자세한 내용은 www.axis.com을 참조하십시오.
2. 접지 나사에 접지 브레이드를 연결합니다.
3. 위의 그림에 표시된 대로 베이스 장치의 구멍을 통해 전원 케이블을 삽입합니다. 또는 하단 케이블 구멍을 통해 해당 케이블을 삽입합니다.
4. 변형 교정 장치에서 케이블 끝까지의 거리가 530mm(21in)인 변형 교정 장치를 통해 전원 케이블을 삽입합니다.
5. 변형 교정 장치를 닫고 조여줍니다.



- 1 I/O 케이블(옵션이며 포함되지 않음)
- 2 네트워크 케이블(포함되지 않음)

6. 변형 교정 장치에서 케이블 끝까지의 거리가 420mm(16½ in)인 I/O 케이블(옵션)에 대해 위의 3, 4 및 5단계를 반복합니다.
7. 변형 교정 장치에서 커넥터 끝까지의 거리가 580mm(23in)인 네트워크 케이블(광섬유 케이블 및/또는 RJ45 케이블)에 대해 위의 3, 4 및 5단계를 반복합니다. 기타 네트워크 연결 옵션에 대한 자세한 내용은 *네트워크 링크 설치 페이지 19*를 참조하십시오.

AXIS T99A Positioning Unit



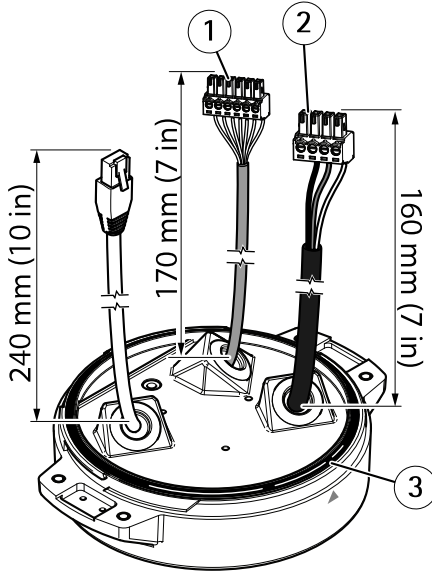
- 1 전원 케이블(포함되지 않음)
- 2 I/O 케이블(옵션이며 포함되지 않음)
- 3 네트워크 케이블(포함되지 않음)
- 4 케이블 글랜드
- 5 투명한 베이스 장치 커버

8. 케이블 글랜드를 케이블에 맞춥니다. *케이블 두께 페이지 34*를 참조하십시오.
9. 투명한 베이스 장치 커버의 구멍을 통해 케이블 글랜드를 포함하여 전원, I/O 및 네트워크 케이블을 삽입하고 위의 그림에 표시된 대로 케이블을 배치합니다.

주의 사항

네트워크 연결에 광섬유 케이블과 RJ45 케이블을 모두 사용할 경우 I/O 케이블과 동일한 케이블 글랜드를 통해 광섬유 케이블을 배선합니다. 케이블과 케이블 글랜드 간에 실란트를 적용하여 누수를 방지합니다. 기타 네트워크 연결 옵션에 대한 자세한 내용은 *네트워크 링크 설치 페이지 19*를 참조하십시오.

10. 투명한 베이스 장치 커버를 베이스 장치에 다시 놓고 케이블 글랜드를 구멍 내부에 맞춥니다.



- 1 I/O 커넥터
- 2 전원 커넥터
- 3 O링

주의 사항

보호용 접지 와이어는 잡아당겼을 경우 뜻하지 않게 분리되지 않도록 전원 케이블에 있는 다른 2개의 와이어보다 약 10mm(3/8in)가 더 길어야 합니다.

정보

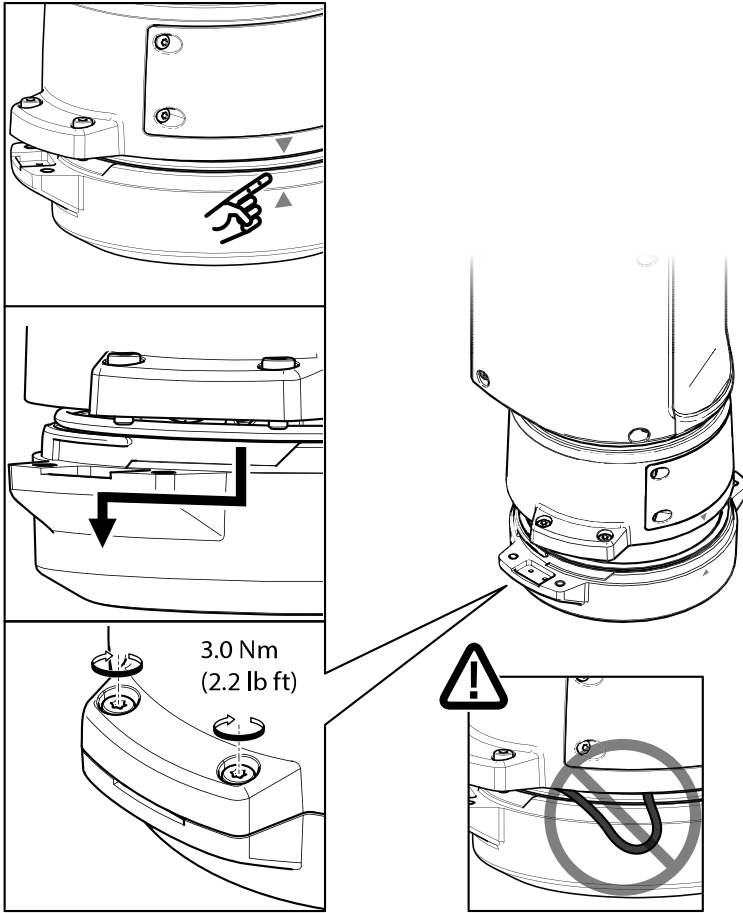
쉽게 설치하기 위해 전원 케이블 커버의 약 90mm(3½in)와 I/O 케이블 커버의 70mm(2¾in)를 벗겨내는 것이 좋습니다.

11. 전원 및 I/O 커넥터를 설치합니다(*커넥터 페이지 30* 참조).
12. 네트워크, I/O 및 전원 케이블을 조정하여 케이블 글랜드에서 커넥터 끝까지의 거리가 각각 240mm(10in), 170mm(7in) 및 160mm(7in)가 되도록 합니다.

주의 사항

O링이 투명한 베이스 장치 커버에 올바르게 장착되었는지 확인합니다.

AXIS T99A Positioning Unit

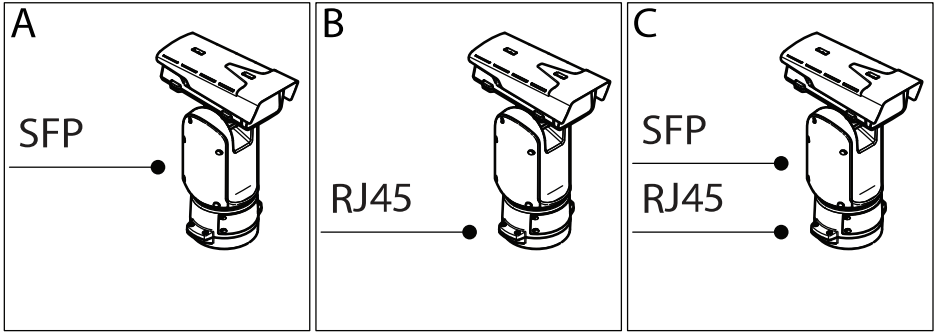


13. 베이스 장치와 팬/틸트 장치의 화살표가 정렬되도록 팬/틸트 장치를 베이스 장치에 다시 놓습니다.
14. 팬/틸트 장치를 시계방향으로 다시 돌려 원래 위치에 놓고 베이스 장치 나사 4개를 조여줍니다(토크 3.0Nm).

주의 사항

팬/틸트 장치를 베이스 장치에 장착할 때 케이블이 끼지 않도록 하십시오.

네트워크 링크 설치



네트워크 링크 설치에는 다음과 같은 여러 옵션이 있습니다.

- A: SFP 슬롯의 SFP 모듈(각 커넥터 포함)에 연결된 RJ45 케이블 또는 광섬유를 통해
- B: 고정 RJ45 커넥터에 연결된 RJ45 케이블을 통해
- C: 위의 두 가지 방법 모두를 통해(주 네트워크 링크의 경우 SFP 모듈 기능을 통해 연결하고 장애 조치 링크의 경우 고정 RJ45 커넥터를 통해 연결)

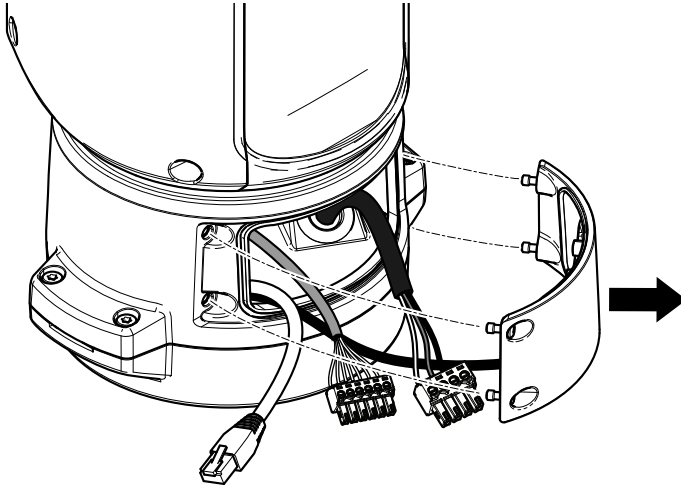
네트워크 커넥터 위치에 대한 자세한 내용은 *커넥터 페이지 30*를 참조하십시오.

정보

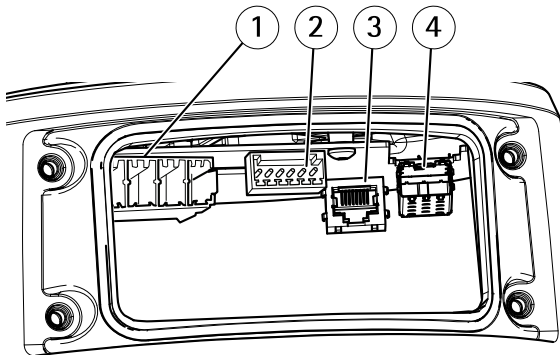
- SFP 모듈은 포함되지 않습니다. 사용 가능한 SFP 모듈에 대한 자세한 내용은 www.axis.com을 참조하십시오.
- 각 SFP 모듈을 사용하여 광섬유 케이블을 통해서만 네트워크 링크를 구축하는 작업은 원거리 케이블 설치에 대한 독립형 솔루션으로 작동합니다.

AXIS T99A Positioning Unit

케이블 연결



1. 전면 커버 나사(T20) 4개를 풀어 전면 커버를 분리합니다.



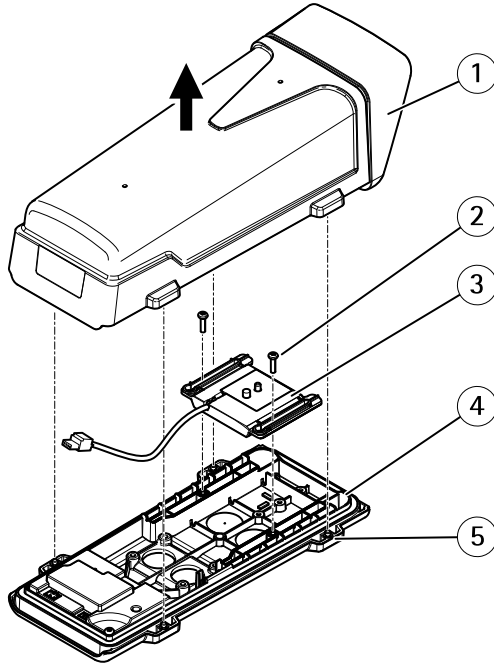
- 1 입력 전원 커넥터
- 2 I/O 커넥터
- 3 RJ45 커넥터
- 4 SFP 모듈용 SFP 슬롯(SFP 모듈 포함되지 않음)

2. 네트워크(광섬유 및/또는 RJ45), I/O 및 전원 케이블을 연결합니다. 기타 네트워크 연결 옵션에 대한 자세한 내용은 *네트워크 링크 설치 페이지 19*를 참조하십시오.
3. 전면 커버를 다시 놓고 전면 커버 나사 4개를 조여줍니다(토크 3.0Nm).
4. 제품에 전원을 공급합니다.

카메라 설치

주의 사항

여기에 표시된 카메라는 예시용이며 사용자가 이 Axis 제품과 함께 사용하고 있는 카메라와 다를 수 있습니다.

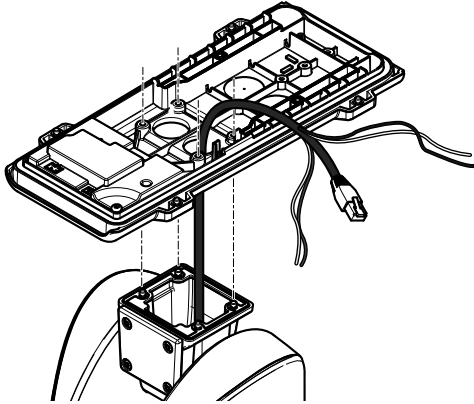


- 1 카메라 하우징 상단 커버
- 2 히터 홀더 나사(T20, 2개)
- 3 히터가 장착된 히터 홀더
- 4 카메라 하우징 하단 커버

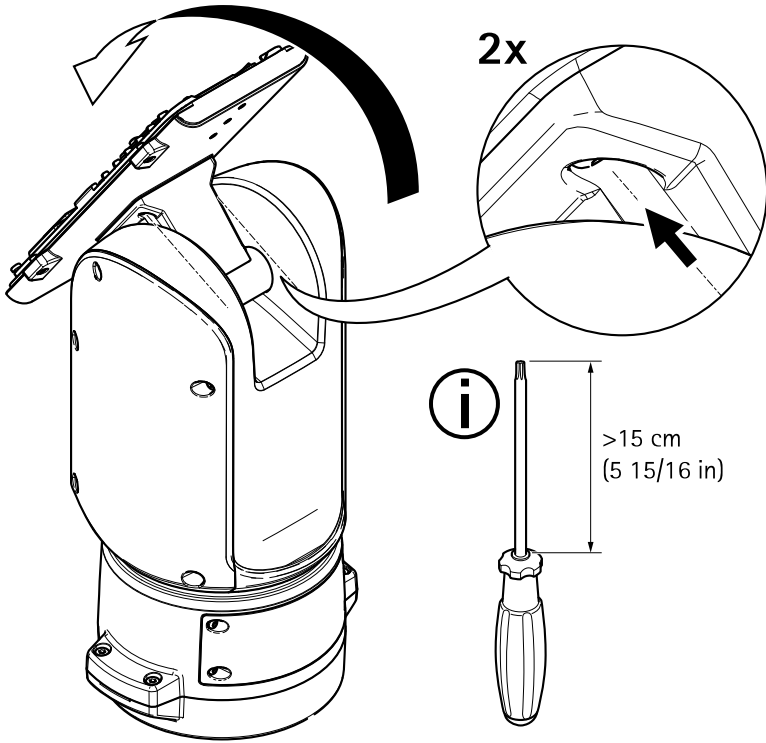
AXIS T99A Positioning Unit

5 카메라 하우징 커버 나사(T20, 4개)

1. 카메라 하우징 커버 나사(T20) 4개를 풀어 하단 커버에서 상단 커버를 분리합니다.
2. 히터 홀더 나사(T20) 2개를 풀어 하단 커버에서 분리합니다.



3. 하단 커버의 구멍을 통해 네트워크/전원/시리얼 인터페이스 케이블을 삽입합니다.
4. 하단 커버를 틸트 장치에 맞춥니다.

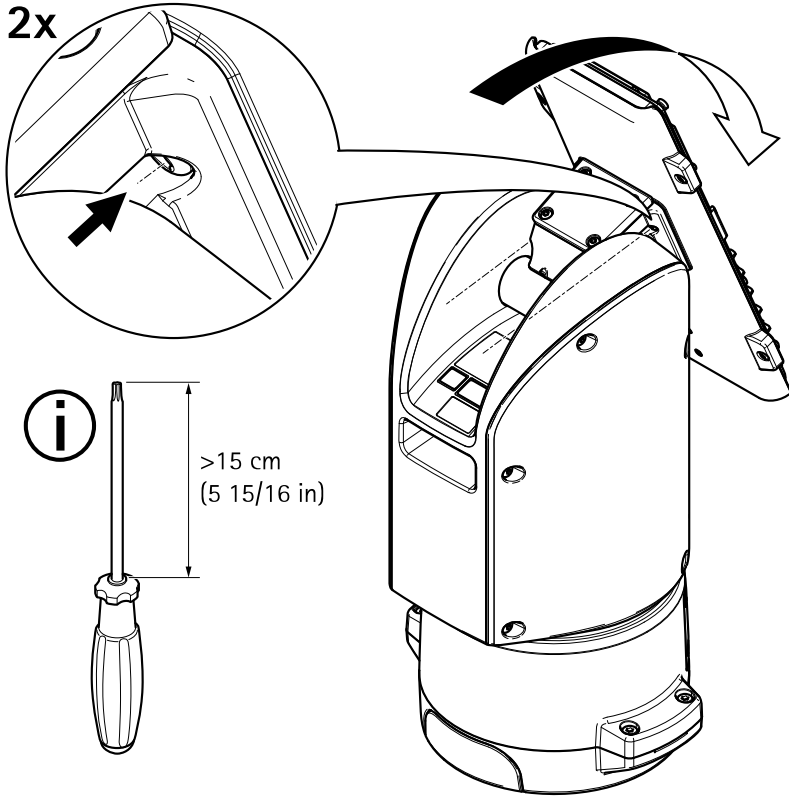


5. 하단 커버를 끝까지 뒤로 기울이고 틸트 장치의 전면 나사 2개를 조여줍니다 (T20, 토크 3.0Nm).

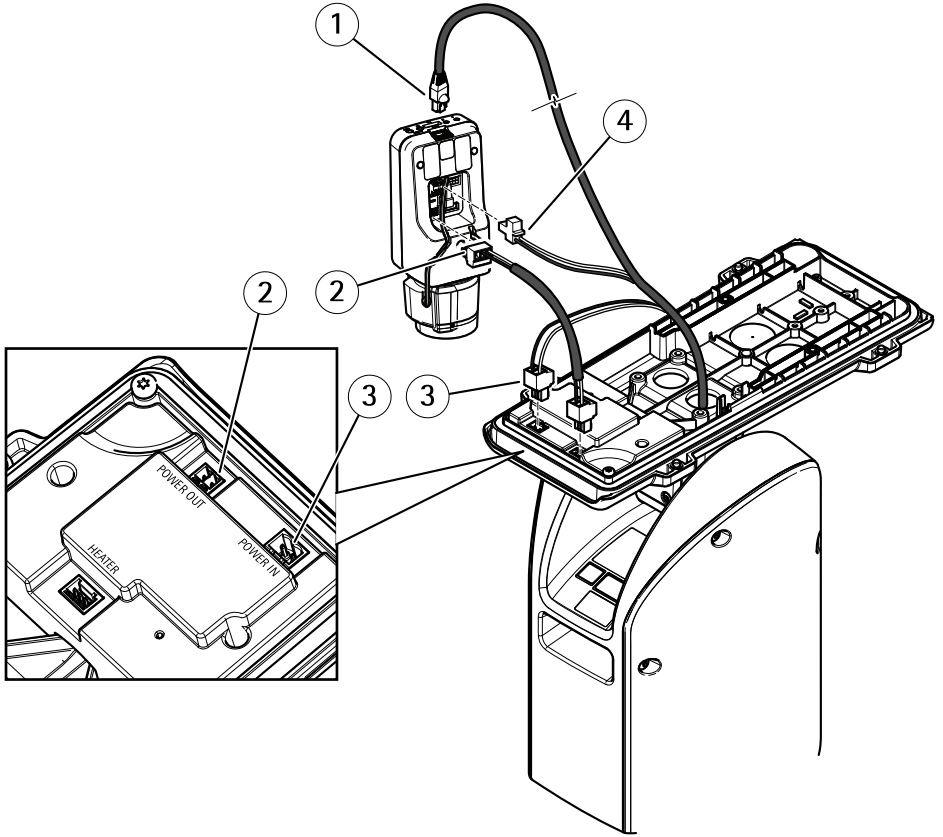
주의 사항

틸트 장치 나사에 도달하도록 충분히 긴 블레이드가 있는 드라이버를 사용하십시오 (위 그림 참조).

AXIS T99A Positioning Unit



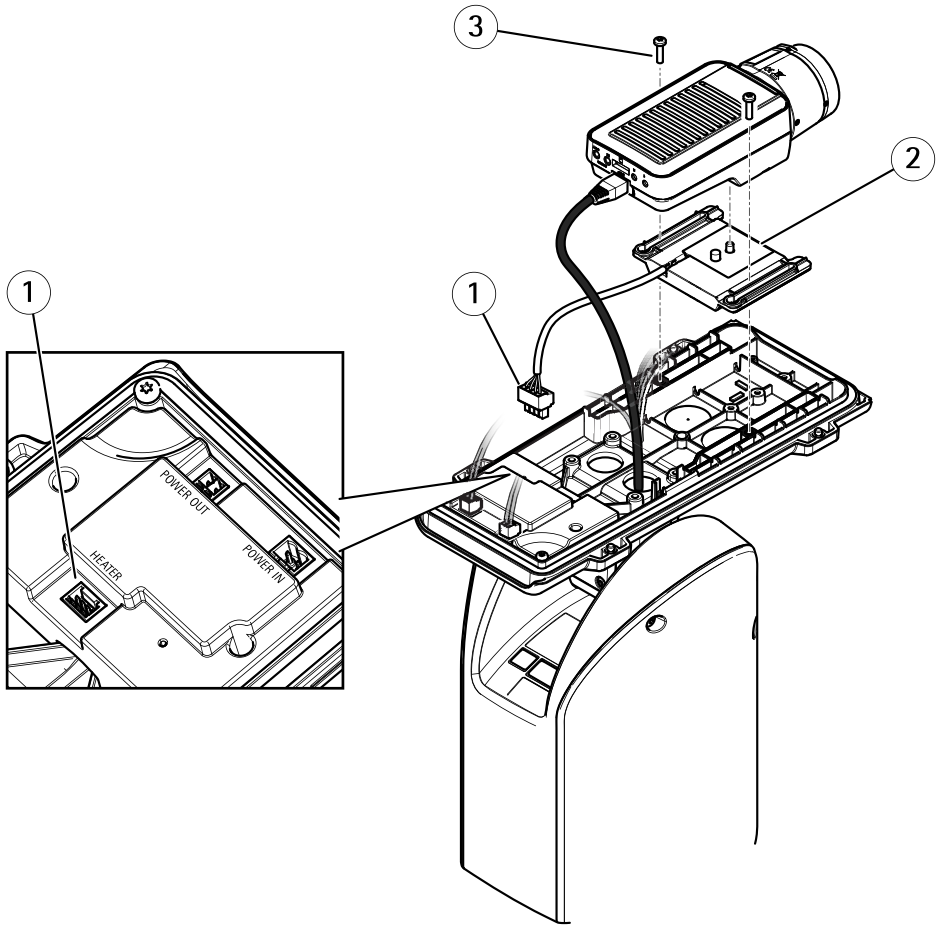
6. 하단 커버를 끝까지 앞으로 기울이고 틸트 장치의 후면 나사 2개를 조여줍니다 (T20, 토크 3.0Nm).



- 1 카메라 네트워크 케이블
- 2 하단 커버에서 카메라까지 카메라 전원 케이블(케이블은 포함되지 않음, 커넥터 포함)
- 3 포지셔닝 장치에서 하단 커버까지 카메라 전원 케이블(케이블과 커넥터 포함)
- 4 카메라 시리얼 인터페이스 케이블(커넥터는 포함되지 않음)

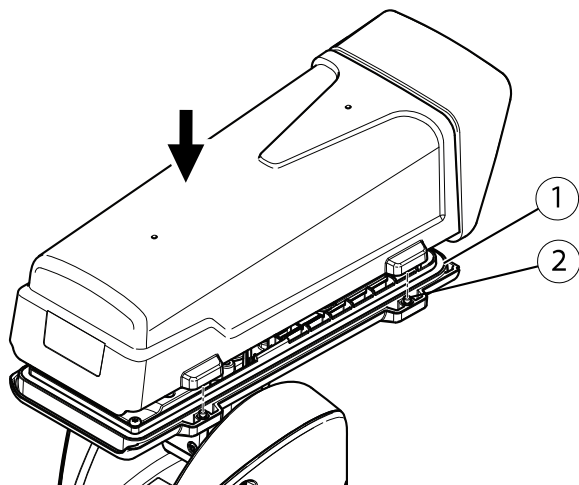
7. 카메라 네트워크, 시리얼 인터페이스 및 전원 케이블을 연결합니다. 케이블 사양에 대한 자세한 내용은 **카메라 전원 케이블 페이지 34** 및 **카메라 시리얼 인터페이스 케이블 페이지 34**를 참조하십시오.

AXIS T99A Positioning Unit



- 1 히터 커넥터 및 케이블
- 2 히터가 장착된 히터 홀더
- 3 히터 홀더 나사(T20, 2개)

- 8. 히터 홀더를 카메라에 장착합니다.
- 9. 카메라에 장착된 히터 홀더를 카메라 하우징 하단에 장착하고 히터 홀더 나사 2개를 조여줍니다(T20, 토크 0.5Nm).
- 10. 히터 케이블을 연결합니다.



- 1 하단 커버 가스켓
- 2 카메라 하우징 커버 나사(T20, 4개)

11. 상단 커버를 하단 커버에 장착하고 모든 나사가 조여질 때까지 커버 나사 4개를 한 번에 몇 번씩 조여줍니다(T20, 토크 1.5Nm). 이렇게 하면 하단 커버의 가스켓이 균등하게 압축됩니다.

PTZ 드라이버 설치

이 Axis 제품은 여러 PTZ 장치를 지원합니다. 지원되는 장치의 전체 목록을 보려면 www.axis.com을 참조하십시오.

이 제품을 PTZ 장치와 함께 사용하려면 PTZ 드라이버가 필요합니다.

중요

일부 카메라는 카메라 하우징에 거꾸로 설치해야 할 수 있으며 일부 카메라는 자동 회전 기능을 사용할 수 있습니다. PTZ 드라이버를 설치하기 전에 카메라의 실시간 보기 페이지에서 이미지 설정을 수정하여 오른쪽이 위를 향하도록 이미지를 회전하고 자동 회전을 비활성화합니다.

AXIS T99A Positioning Unit

카메라의 실시간 보기 페이지에서 PTZ 드라이버를 설치하려면 다음을 수행하십시오.

1. **PTZ > Driver Selection (드라이버 선택)**으로 이동합니다.
2. **Browse (찾아보기)** 를 클릭하여 원하는 드라이버(예: driver.ptz)를 찾은 다음 **Upload (업로드)**를 클릭합니다.
3. **사용할 드라이버 선택** 드롭다운 목록에서 업로드한 드라이버를 선택합니다.
4. **PTZ 활성화** 를 선택하여 PTZ를 활성화합니다.
5. 드롭다운 목록에서 **장치 유형** 을 선택합니다. 사용할 장치 유형을 결정하려면 PTZ 드라이버와 함께 제공된 설명서를 참고하십시오.

추가 정보

- 이 문서의 최신 버전은 www.axis.com을 참조하십시오.
- 제품에 사용 가능한 업데이트된 펌웨어가 있는지 확인하려면 www.axis.com/support를 참조하십시오.
- 유용한 온라인 교육 및 웨비나는 www.axis.com/academy를 참조하십시오.

옵션 액세스서리

이 제품을 위한 전체 액세스서리 목록을 보려면 www.axis.com로 이동하십시오.

보증 정보

Axis의 제품 보증 및 이와 관련된 정보에 대한 자세한 내용은 www.axis.com/warranty/로 이동하십시오.

AXIS T99A Positioning Unit

기술 사양

www.axis.com에서 최신 버전의 데이터시트를 찾을 수 있습니다.

SD 카드 슬롯

주의 사항

- SD 카드 손상 위험. SD 카드를 삽입하거나 분리할 때 날카로운 도구, 금속 물체 또는 과도한 힘을 사용하지 마십시오. 손가락을 사용하여 카드를 삽입하고 분리하십시오.
- 데이터 손실 및 손상된 녹화 위험. 제품이 실행되고 있는 동안에는 SD 카드를 분리하지 마십시오. 분리하기 전에 전원을 끄십시오.

이 제품은 SD/SDHC/SDXC 카드(포함되지 않음)를 지원합니다. SD 카드 및 권장 사항은 www.axis.com을 참조하십시오.

커넥터

네트워크 커넥터

RJ45 이더넷 커넥터

SFP 커넥터

주의 사항

어떤 제품을 사용하는지에 따른 해당 지역 규정 또는 환경과 전기 조건으로 인해 차폐 네트워크 케이블(STP)이 적합하거나 필요할 수 있습니다. 제품을 네트워크에 연결하고 실외에 배선하거나 까다로운 전기 환경에서의 모든 케이블은 특정 용도를 위한 케이블입니다. 네트워크 장치가 제조사의 지침에 따라 설치되었는지 확인하십시오. 규정 요건에 대한 자세한 내용은 [전자파 적합성\(EMC\) 페이지 3](#)을 참조하십시오.

I/O 커넥터 정보

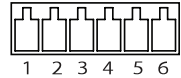
탐퍼링 알람, 모션 디텍션, 이벤트 트리거링, 알람 알림 등과 함께 외부 장치에 I/O 커넥터를 사용합니다. I/O 커넥터는 0V DC 참조점 및 전원(DC 출력) 이외에 다음에 대한 인터페이스도 제공합니다.

디지털 출력 - 릴레이 및 LED 등의 외부 장치와 연결하는 데 사용합니다. 연결된 장치는 VAPIX® 애플리케이션 프로그래밍 인터페이스 또는 제품의 웹 페이지를 통해 활성화할 수 있습니다.

디지털 입력 - PIR 센서, 도어/윈도우 감지기, 유리 파손 감지기 등의 개방 회로와 폐쇄 회로 사이를 전환할 수 있는 장치를 연결하는 데 사용합니다.

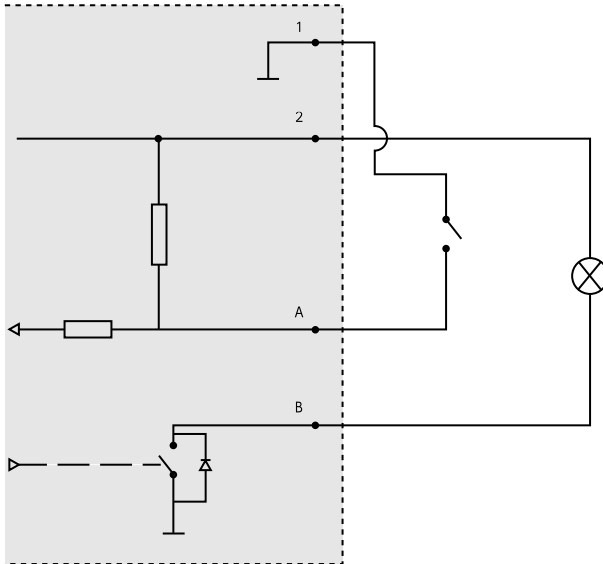
디지털 광센서 - 외부 광센서에서 주변 조명 강도의 값을 수신하는 데 사용합니다. 이 센서는 제품의 주야간 기능을 제어하는 데 사용됩니다.

구성 가능한 6핀 터미널 블록



기능	핀	참고	사양
0V DC(-)	1	DC 접지	0V DC
DC 출력	2	보조 장비에 전원을 공급할 때 사용 가능합니다. 참고: 이 핀은 정전된 경우에만 사용할 수 있습니다.	12V DC 최대 부하 = 50mA
구성 가능 (입력 또는 출력)	3-6	디지털 입력 - 활성화하려면 핀 1에 연결하고 비활성화하려면 부동 상태(연결되지 않음)로 둡니다.	0 ~ 최대 30V DC
		디지털 출력 - 활성화된 경우 핀 1에 연결되어 있으며 비활성화된 경우 부동 상태(연결되지 않음)입니다. 릴레이와 같은 유도 부하와 함께 사용할 경우 다이오드는 전압 과도 현상을 방지하도록 부하와 병렬로 연결해야 합니다.	0 ~ 최대 30V DC, 개방 드레인, 100mA

AXIS T99A Positioning Unit



- 1 0V DC(-)
- 2 DC 출력 12V, 최대 50mA
- A I/O가 입력으로 구성됨
- B I/O가 출력으로 구성됨

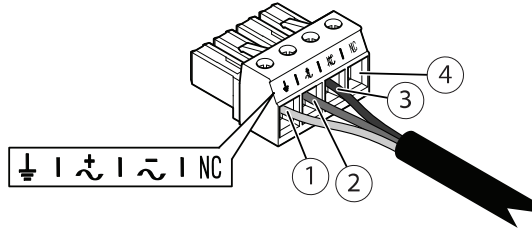
전원 커넥터

전원 입력용 4핀 터미널 블록입니다.

24V AC/DC 전원 커넥터

주의 사항

이 섹션은 24V AC 및 24V DC 전용으로 전원을 공급받는 제품에 유효합니다.

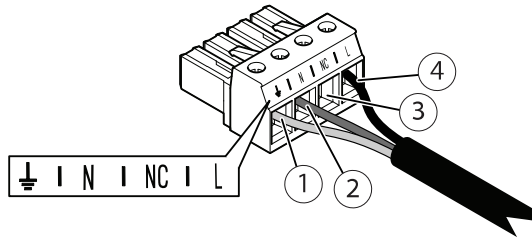


위치	24V AC	24V DC
1	보호용 접지	보호용 접지
2	24V AC 상	+ 24V
3	24V AC 중성	0V
4	연결되지 않음	연결되지 않음

240V AC 전원 커넥터

주의 사항

이 섹션은 100~240V DC 전용으로 전원을 공급받는 제품에 유효합니다.



위치	100 ~ 240V AC
1	보호용 접지
2	240V AC 중성
3	연결되지 않음
4	240V AC 상

AXIS T99A Positioning Unit

케이블

케이블 두께

이 Axis 제품과 함께 제공된 케이블 가스켓을 사용할 경우 케이블 지름은 5~11mm(0.2~0.4in)의 범위 내에 있어야 합니다.

주의 사항

- 지정된 케이블 영역 내에 있는 케이블 사용
- 해당 지역 규정을 준수하는 케이블 선택
- 모든 케이블 구멍이 적절하게 밀봉되었는지 확인
- 케이블 구멍과 케이블 영역에 모두 일치하는 케이블 가스켓 또는 케이블 글랜드 사용

다른 케이블 영역에 허용되는 케이블 가스켓이나 케이블 글랜드와 같은 액세서리에 대한 자세한 내용은 www.axis.com을 참조하십시오.

카메라 시리얼 인터페이스 케이블

케이블 색상	사양
흰색	RS485A
녹색	RS485B

카메라 전원 케이블

케이블 색상	사양
빨간색	+ 24V DC
검정색	0V

작동 조건

Axis 제품은 실내 및 실외용입니다.

등급	온도	습도
IEC/EN 60529 IP66, ISO 4892-2 method A, cycle 1(3000시간), NEMA 250 Type 4X, 진동: Class 4M3 IEC 60721-3-4, 충격: Class 4M4 IEC 60721-3-4, 한계: 4M4 IEC TR 60721-4-4	작동: -50 °C ~ 60 °C (-58 °F ~ 140 °F) 콜드 부팅: -40 °C ~ 60 °C (-40 °F ~ 140 °F)	10 ~ 100% RH (비응축)

구동 시간은 0°C ~ 50°C(32°F ~ 122°F)에서 2분입니다.

전력 소비량

제품	일반 소비량	최대 소비량
AXIS T99A 100 ~ 240V AC	10W	169W
AXIS T99A 24V AC/DC*		

중요

*22m(72ft) AXIS Cable 24V DC/24 ~ 240V AC를 사용할 경우 케이블의 전력 손실을 보상하기 위해 400W를 제공할 수 있는 전원공급 장치가 필요합니다.

주의 사항

일반 전력 소비량 값은 다음을 기반으로 합니다.

- 전원 케이블의 손실은 무시됨
- 팬/틸트/줌/포커스/와이퍼 모터가 활성 상태가 아님
- 25°C의 온도(모든 히터가 꺼져 있음)
- 최대 해상도에서 H.264 스트림 1개
- SD 카드에 녹화된 MJPEG 스트림

설치 안내서

AXIS T99A Positioning Unit

© Axis Communications AB, 2017

버전 M1.2

날짜: 3월 2017

부품 번호 1728598