

AXIS T93C10 Outdoor Housing

Руководство по установке

Прочтите это в первую очередь

Перед установкой изделия внимательно ознакомьтесь с руководством по установке. Сохраните его для дальнейшего использования.

Юридическая информация

Охранное видео- и аудионаблюдение может регулироваться законами, которые различаются в разных странах. Перед использованием оборудования для охранного видеонаблюдения ознакомьтесь с законами своего региона.

Ответственность

Настоящий документ подготовлен в соответствии со всеми требованиями. Обо всех неточностях и упущениях сообщите в местное представительство Axis. Компания Axis Communications AB не несет ответственность за технические или типографские ошибки и оставляет за собой право вносить изменения в продукцию и руководство без предварительного уведомления. Компания Axis Communications AB не дает никаких гарантий в отношении материала в настоящем документе, включая, среди прочего, подразумеваемые гарантии товарного состояния и пригодности для использования по назначению. Компания Axis Communications AB не несет ответственности за непреднамеренный или косвенный ущерб в связи с предоставлением, качеством или использованием настоящего материала. Данное изделие можно использовать только по предусмотренному назначению.

Права интеллектуальной собственности

Axis AB владеет правами интеллектуальной собственности в отношении технологии, используемой в продукции, описанной в настоящем документе. В том числе, но не ограничиваясь этим, настоящие права интеллектуальной собственности включают один или несколько патентов, перечисленных на странице www.axis.com/patent.htm, и один или несколько дополнительных патентов или находящихся на рассмотрении заявок на патенты в США и других странах.

Модификация оборудования

Настоящее оборудование необходимо устанавливать и использовать в строгом соответствии с инструкциями пользовательской документации. Настоящее оборудование не содержит компонентов, обслуживаемых пользователем. Несанкционированное изменение или модификация оборудования аннулирует все применимые официальные сертификаты и разрешения.

Заявление о товарных знаках

AXIS COMMUNICATIONS, AXIS и VAPIX являются охраняемыми товарными знаками или товарными знаками, ожидающими регистрации, компании Axis AB в различных юрисдикциях. Все остальные названия компаний и товаров являются товарными знаками или охраняемыми товарными знаками соответствующих компаний.

Нормативная информация

Европа

CE Данное изделие соответствует требованиям применимых директив и согласованных стандартов ЕС:

- Директива по электромагнитной совместимости (ЭМС) 2014/30/EU. См. *Электромагнитная совместимость (ЭМС) на стр. 2.*

- Директива по низковольтному оборудованию 2014/35/EU. См. *Безопасность на стр. 3.*
- Директива по ограничению использования опасных веществ (RoHS) 2011/65/EU. См. раздел *Утилизация и переработка на стр. 3.*

Чтобы получить копию сертификатов соответствия, обратитесь в компанию Axis Communications AB. См. раздел *Контактная информация на стр. 3.*

Электромагнитная совместимость (ЭМС)

Настоящее изделие произведено с учетом описанных ниже стандартов и прошло соответствующие проверки:

- Излучение радиочастотных помех при установке в соответствии с инструкциями и при эксплуатации в паспортной окружающей среде.
- Невосприимчивость к электрическим и электромагнитным явлениям при установке в соответствии с инструкциями при эксплуатации в паспортной окружающей среде.

США

Данное оборудование было проверено при подключении через экранированный сетевой кабель (STP) и признано соответствующим требованиям, предъявляемым к цифровым устройствам класса В согласно части 15 Правил FCC. Эти требования призваны обеспечить достаточную защиту от критических помех при установке оборудования в жилых зонах. Данное оборудование вырабатывает, использует и может излучать радиочастотную энергию, поэтому несоблюдение инструкций по установке и использованию может вызвать критические помехи в работе средств радиосвязи. Тем не менее, отсутствие помех в конкретных условиях установки не гарантируется. Если устройство вызывает критические помехи для приема телерадиосигнала, наличие которых определяется путем включения и выключения устройства, пользователю рекомендуется попытаться сократить влияние помех. Для этого можно выполнить следующие действия:

- изменить направление или местоположение приемной антенны;
- увеличить расстояние между устройством и приемником;
- подключить устройство и приемник в сетевые розетки разных цепей питания;
- обратиться за помощью к дилеру или специалисту по телерадиооборудованию.

Устройство должно быть подключено к сети с помощью надежно заземленного экранированного сетевого кабеля (STP).

Канада

Данный цифровой прибор соответствует требованиям стандарта Канады CAN ICES-3 (класс В). Устройство должно быть подключено к сети с помощью надежно заземленного экранированного сетевого кабеля (STP). Cet appareil numérique est conforme à la norme CAN NMB-3 (classe B). Le produit doit être connecté à l'aide d'un câble réseau blindé (STP) qui est correctement mis à la terre.

Европа

Данное цифровое оборудование соответствует требованиям по радиоизлучению, предъявляемым к приборам класса В согласно стандарту EN 55022. Устройство должно быть подключено к сети с помощью надежно заземленного экранированного сетевого кабеля (STP).

Австралия и Новая Зеландия

Данное цифровое оборудование соответствует требованиям по радиоизлучению, предъявляемым к

приборам класса В согласно стандарту AS/NZS CISPR 22. Устройство должно быть подключено к сети с помощью надежно заземленного экранированного сетевого кабеля (STP).

Япония

この装置は、クラスB情報技術装置です。この装置は、家庭環境で使用することを目的としています。この装置がラジオやテレビジョン受信機に近接して使用されると、受信障害を引き起こすことがあります。取扱説明書に従って正しい取り扱いをして下さい。本製品は、シールドネットワークケーブル(STP)を使用して接続してください。また適切に接地してください。

Корея

이 기기는 가정용(B급) 전자파적합기기로서 주로 가정에서 사용하는 것을 목적으로 하며, 모든 지역에서 사용할 수 있습니다. 적절히 접지된 STP (shielded twisted pair) 케이블을 사용하여 제품을 연결 하십시오.

Безопасность

Данное изделие соответствует стандартам IEC/EN/UL 60950-1 и IEC/EN/UL 60950-22 (Безопасность оборудования, применяемого в сфере информационных технологий). Изделие должно быть заземлено при помощи экранированного сетевого кабеля (STP) или другим допустимым способом.

Утилизация и переработка

Когда срок службы изделия завершится, его необходимо утилизировать в соответствии с местными законами и положениями. Узнать, где находится ближайший пункт утилизации, можно в местном органе власти, ответственном за утилизацию отходов. За неправильную утилизацию данного изделия в соответствии с местным законодательством может налагаться штраф.

Европа



Этот символ означает, что изделие нельзя утилизировать вместе с бытовыми отходами. Европейский Союз (ЕС) внедрил директиву 2002/96/EC в отношении утилизации электрического и электронного оборудования (WEEE). Для защиты окружающей среды и здоровья людей настоящее изделие утилизируется согласно одобренным и безопасным методикам переработки. Узнать, где находится ближайший пункт утилизации, можно в местном органе власти, ответственном за утилизацию отходов. Эксплуатирующим компаниям за информацией о правилах утилизации следует обращаться к поставщику оборудования.

Данное изделие соответствует требованиям директивы 2011/65/EU, ограничивающей использование определенных вредных веществ в электрическом и электронном оборудовании (RoHS).

Китай



Данное изделие соответствует требованиям стандарта SJ/T 11364-2014, ограничивающего использование определенных вредных веществ в электрическом и электронном оборудовании

有毒有害物质或元素

部件名称	铅 (Pb)	汞 (Hg)	镉 (Cd)	六价铬 (Cr-(VI))	多溴苯 (PB-B)	多溴二苯醚 (PB-DE)
电气实装部分	X	0	0	0	0	0

0: 表示该有毒有害物质在该部件所有均质材料中的含量均在GB/T 26572标准规定的限量要求以下。
X: 表示该有毒有害物质至少在该部件的某一均质材料中的含量超出GB/T 26572标准规定的限量要求。

Контактная информация

Axis Communications AB
Emdalavägen 14
223 69 Lund
Sweden (Швеция)

Телефон: +46 46 272 18 00

Факс: +46 46 13 61 30

www.axis.com

Сведения о гарантии

Сведения о гарантии на изделия AXIS и связанную с этим информацию можно найти на сайте www.axis.com/warranty/

Поддержка

Если вам потребуется техническая помощь, свяжитесь со своим реселлером Axis. Если он не в силах незамедлительно ответить на ваши вопросы, он передаст запрос по соответствующим каналам, чтобы вы могли получить ответ в кратчайший срок. Если у вас есть интернет-соединение, вы можете:

- загрузить пользовательскую документацию и обновления ПО;
- найти ответы на вопросы в базе данных часто задаваемых вопросов; вести поиск по названию продукции, категориям или фразам;
- отправить отчеты о проблемах в службу поддержки Axis, войдя в личный кабинет отдела поддержки;
- Поговорить в чате с персоналом техподдержки Axis;
- обратиться в службу поддержки Axis на странице axis.com/support.

Дополнительная информация

В учебном центре Axis по адресу www.axis.com/academy/ можно найти полезные курсы, вебинары, учебные материалы и руководства.

Содержание

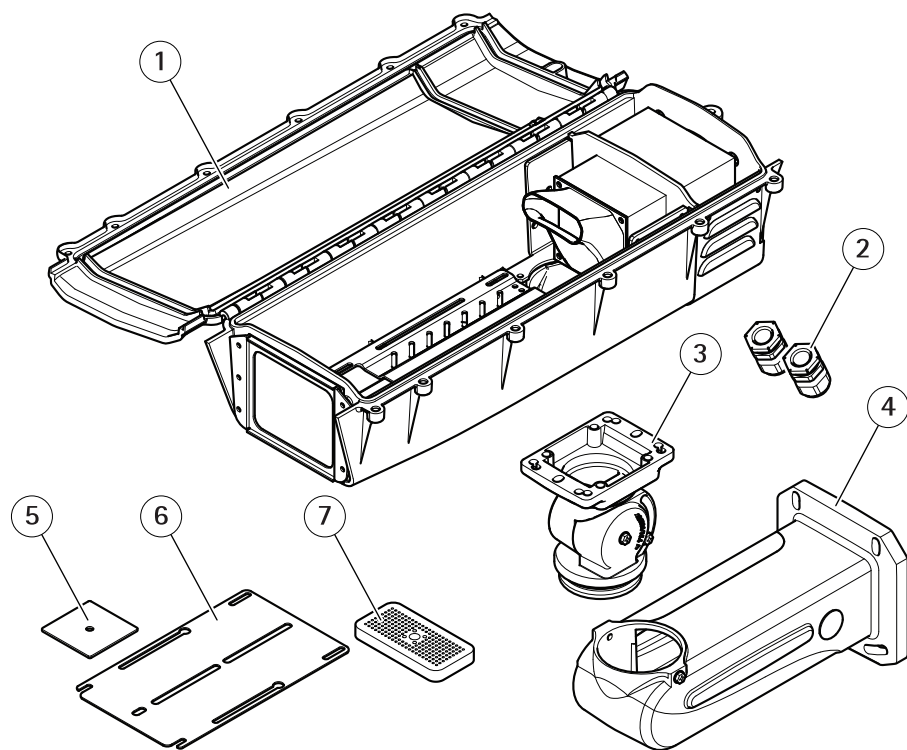
Комплект поставки	5
Общий вид устройства	6
Установка устройства	7
Установка камеры в кожух	7
Установка поворотного кулака на кожух	7
Установка настенного кронштейна	8
Крепеж кожуха на настенном кронштейне	9
О кабелях и кабельных сальниках	9
Подключение питания	10
Подключение к сети	10
Предотвращение конденсации влаги внутри корпуса	10
Поворот и наклон кожуха	11
Регулировка зума	11
Фиксация крышки	11
Сведения по безопасности	13
Уровни опасности	13
Прочие уведомления	13
Правила безопасности	14
Транспортировка	14

Комплект поставки

- Кожух AXIS T93C10 для установки вне помещений.
- Настенный кронштейн.
- Поворотный шарнир и крепежные приспособления.
- Крепежные приспособления камеры:
 - 1 платформа для крепления камеры;
 - 20 болтов 3/8" (9,5 мм);
 - 1 пружинная шайба;
 - 1 плоская шайба.
- Проставка для крепежа камеры.
- Пакет с силикагелем.
- Печатные материалы:
 - руководство по установке (этот документ).

AXIS T93C10 Outdoor Housing

Общий вид устройства



- 1 Кожух
- 2 Кабельный сальник
- 3 Шарнир
- 4 Настенный кронштейн
- 5 Проставка камеры
- 6 Платформа для крепления камеры
- 7 Пакет с силикагелем

Установка устройства

Установка камеры в кожух

1. Откройте корпус.
2. Извлеките пакет с крепежными приспособлениями.
3. Ослабьте и отверните два задних винта, крепящих платформу для камеры.
4. Извлеките платформу камеры из кожуха.
5. Закрепите камеру на платформе.

УВЕДОМЛЕНИЕ

Если у камеры большой объектив, поместите между ней и платформой промежуточную пластину.

6. Подключите кабель питания 24 В пост. тока в кожухе к разъему камеры. Инструкции см. в руководстве по установке камеры.
7. Совместите переднюю часть платформы (с закрепленной на ней камерой) с двумя передними фиксирующими винтами, чтобы установить платформу на нужное место внутри кожуха.
8. Закрепите платформу камеры с помощью двух задних винтов.

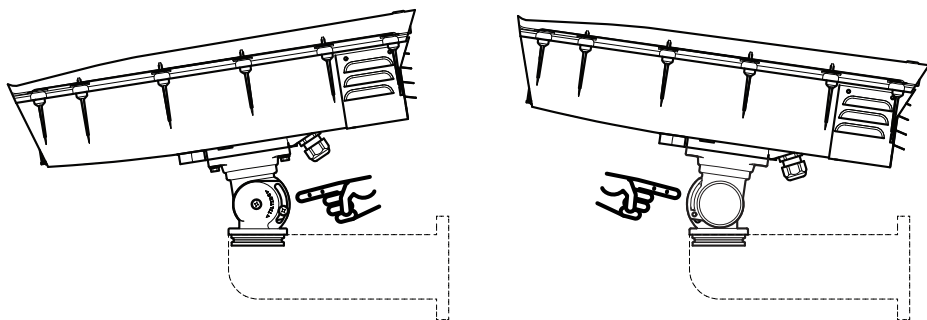
Установка поворотного кулака на кожух

1. Установите винты на шарнире.
2. Закрепите кулак на кожухе.
3. Затяните винты.

Важно

- Если камеру нужно направить вниз, указатель шарнира TILTING (НАКЛОН) должен быть со стороны невыпадающего винта на корпусе.
- Если камеру нужно направить вверх, указатель шарнира TILTING (НАКЛОН) должен быть со стороны петли на корпусе.

AXIS T93C10 Outdoor Housing



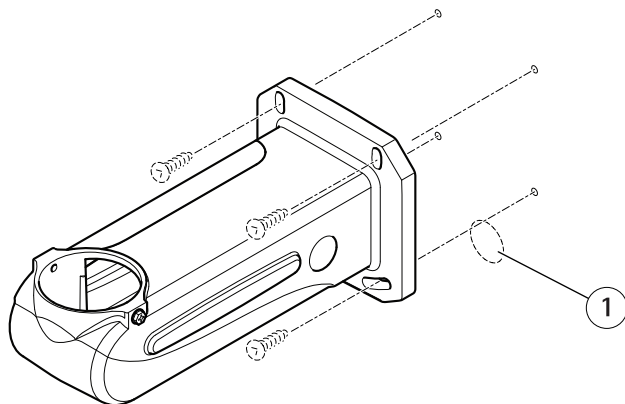
Установка настенного кронштейна

▲ВНИМАНИЕ

Убедитесь, что используемые винты и заглушки соответствуют материалу стены (дерево, металл, сухая штукатурка, камень) и что стена достаточно прочная, чтобы выдержать общий вес камеры, кожуха и кронштейна.

Габаритные чертежи см. на сайте www.axis.com.

1. Разметьте на стене отверстия для крепления кронштейна и просверлите эти отверстия.
2. Закрепите настенный кронштейн на стене.
3. Просверлите в стене отверстие для кабелей за настенным кронштейном.



1 Отверстие для кабелей

Крепеж кожуха на настенном кронштейне

1. Ослабьте два винта настенного кронштейна.
2. Закрепите кожух с установленным шарниром на настенном кронштейне.
3. Затяните два винта.

О кабелях и кабельных сальниках

Все силовые и сетевые кабели должны быть проведены через кабельные сальники.

УВЕДОМЛЕНИЕ

Кабельные порты, вводы и кабелепровод должны быть надежно уплотнены, чтобы влага не попадала внутрь корпуса. Убедитесь, что следующие требования выполнены:

- Через каждый порт с кабельным сальником проводится только один кабель.
- Используются только кабели с круглым сечением.

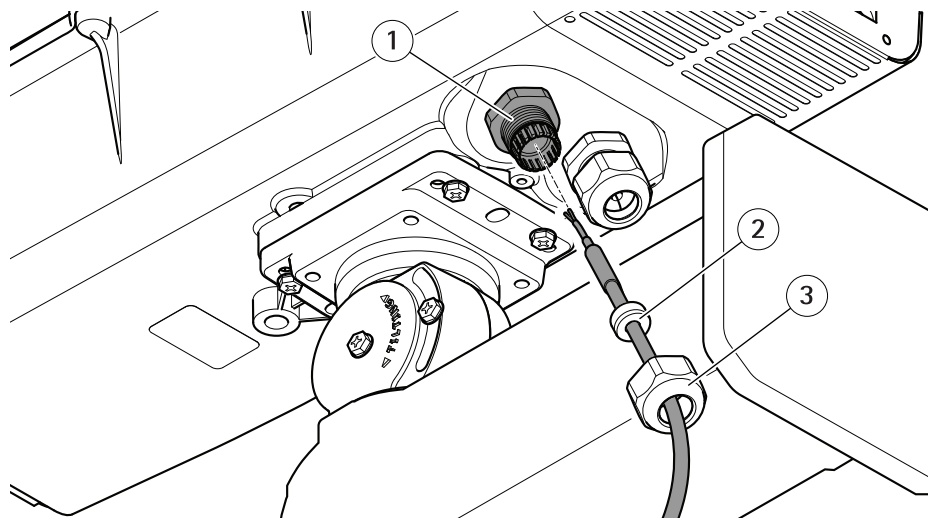
Подготовка кабельных сальников

1. Снимите внешнюю гайку с каждого кабельного сальника.
2. Протолкните шайбу через кабельный сальник с внутренней стороны кожуха. Используйте тупой инструмент.

Установка кабельных сальников

1. Пропустите кабель через гайку.
2. Пропустите кабель через шайбу.
3. Проложите кабель через кабельный сальник внутрь корпуса.
4. Вставьте шайбу в кабельный сальник.
5. Затяните гайку. Убедитесь что все надежно уплотнено.

AXIS T93C10 Outdoor Housing



- 1 Кабельный сальник
- 2 Шайба
- 3 Гайка

Подключение питания

1. Подключите провод питания 24 В пост. тока к красному контакту клеммной колодки.
2. Подключите провод заземления (-) пост. тока к черному контакту клеммной колодки.
3. Надежно затяните винты контактов маленькой плоской отверткой.

Подключение к сети

1. Подсоедините сетевой кабель к сетевому разъему камеры (PoE). Инструкции см. в руководстве по установке камеры.

Предотвращение конденсации влаги внутри корпуса

Чтобы предотвратить конденсацию влаги внутри корпуса, используйте пакеты с силикагелем.

1. Снимите пластиковую пленку с пакета с силикагелем.
2. Поместите пакет с силикагелем в кожух за камерой.

Поворот и наклон кожуха

Чтобы получить доступ к потоку живого просмотра, найдите камеру в сети и войдите на ее веб-страницу.

Чтобы отрегулировать наклон:

1. Ослабьте винт поворотного шарнира.
2. Отрегулируйте положение шарнира.
3. Затяните винт.

Чтобы отрегулировать поворот:

1. Ослабьте два винта по бокам настенного кронштейна.
2. Отрегулируйте положение кожуха.
3. Затяните винты.

Регулировка зума

1. Откройте веб-страницу устройства.
2. Установите требуемый зум объектива, повернув пальцами кольцо трансфокации объектива.
3. Зафиксируйте положение зума с помощью комплектной резинки.

Фиксация крышки

1. Закройте корпус.
2. Попеременно затяните семь невыпадающих винтов.

Сведения по безопасности

Уровни опасности

▲ОПАСНО

Опасная ситуация, которая, если ее не устранить, приведет к смерти или опасным травмам.

▲ОСТОРОЖНО

Опасная ситуация, которая, если ее не устранить, может привести к смерти или опасным травмам.

▲ВНИМАНИЕ

Опасная ситуация, которая, если ее не устранить, может привести к травмам незначительной или средней тяжести.

УВЕДОМЛЕНИЕ

Опасная ситуация, которая, если ее не устранить, может вызвать повреждение имущества.

Прочие уведомления

Важно

Означает существенную информацию, которая важна для правильной работы изделия.

Примечание

Означает полезную информацию, которая помогает использовать все возможности изделия.

Правила безопасности

УВЕДОМЛЕНИЕ

- Это изделие Axis должно использоваться в соответствии с местными законами и нормативами.
- Устройство Axis должно храниться в сухом, хорошо проветриваемом помещении.
- Не допускайте ударов или приложения высокого давления к устройству Axis.
- Не монтируйте устройство на неустойчивых столбах, кронштейнах, поверхностях или стенах.
- При установке устройства Axis используйте только предназначенные для этого инструменты. Приложение чрезмерных усилий к инструментам может привести к повреждению устройства.
- Не используйте химикалии, едкие вещества или аэрозольные очистители.
- Для очистки используйте чистую ткань, смоченную чистой водой.
- Используйте только принадлежности, которые соответствуют техническим характеристикам данного устройства. Они могут поставляться компанией Axis или сторонним производителем. Компания Axis рекомендует использовать блоки питания Axis, совместимые с устройством.
- Используйте только запасные части, поставляемые или рекомендованные компанией Axis.
- Не пытайтесь отремонтировать устройство самостоятельно. По вопросам обслуживания обращайтесь в службу поддержки Axis или к своему реселлеру Axis.

Транспортировка

УВЕДОМЛЕНИЕ

- При транспортировке устройства Axis используйте оригинальную упаковку или ее эквивалент во избежание повреждения изделия.

