

安装指南

AXIS T8604 媒体转换器交换机

中文

法律考虑事项

视频和音频监控可能会受法律限制，各个国家/地区的法律会有所不同。如将本产品用于监控目的，需要先检查是否符合您在区域内的法律规定。

电磁兼容性 (EMC)

该设备经过专门设计和测试，符合以下适用标准：

- 在根据说明安装并用于目的环境中时符合射频辐射标准。
- 在根据说明安装并用于目的环境中时符合抗电气和电磁现象标准。

美国 - 本设备已使用屏蔽线缆进行了测试，证明其符合 FCC 规定第 15 条针对 A 类数字设备的限制。这些限制旨在针对该设备在商业环境下运行时的有害干扰提供合理防护。该设备可以生成、利用并发射射频能量，如果不按有关指导手册来进行安装和使用该设备，则可能会对无线电通信造成有害干扰。在住宅区操作此设备可能会造成有害干扰，在此情形下，用户需自行付费采取必要措施纠正干扰。

加拿大 - 本 A 类数字装置符合加拿大 ICES-003。

CE 欧洲 - 该数字设备符合 EN 55022 A 类限制的射频辐射要求。注意！

此为 A 类产品。在家庭环境中，此产品可能会造成射频干扰。在此情形下，用户可能需要采取相应措施。该产品符合 EN 50121-4 和 IEC 62236-4 铁路应用的辐射和抗扰度要求。该产品符合 EN 61000-6-1 住宅、商用和轻工业环境的抗扰度要求。该产品符合 EN 61000-6-2 工业环境的抗扰度要求。该产品符合 EN 55024 办公和商用环境抗干扰要求。

澳大利亚 - 该数字设备符合 AS/NZS CISPR 22 A 类限制的射频辐射要求。

Korea - 이 기기는 업무용(A급) 전자파적합기기로서 판매자 또는 사용자는 이 점을 주의하시기 바라며, 가정외의 지역에서 사용하는 것을 목적으로 합니다.

Japan - この装置は、クラスA 情報技術装置です。この装置を家庭環境で使用すると電波妨害を引き起こすことがあります。この場合には使用者が適切な対策を講ずるよう要求されることがあります。

安全性 - 该产品符合 IEC/EN 60950-1 信息技术设备安全标准。

设备改造 - 必须严格按照用户文档中给出的说明安装和使用本设备。本设备不含用户可维修的部件。未经授权的设备更改或改造将使所有适用的法律认证和认可无效。

责任 - 本文档在制作时已力求审慎。如发现任何不准确的内容或遗漏，请及时告知您当地的安讯士办事处。安讯士网络通信有限公司不承诺对任何技术或印刷错误承担责任，并保留对产品 & 文档进行变更的权利，恕不另行通知。安讯士网络通信有限公司不对本文档中包含的材料做出任何形式的担保，包括但不限于为特定目的而对适销性和适用性做出的暗示担保。安讯士网络通信有限公司对于与该材料的提供、执行或使用相关的偶然或间接损坏不承担任何责任，也不负责。该产品仅可按其使用意图使用。

RoHS - 该产品既符合欧洲 RoHS 指令 2002/95/EC，又符合中国 RoHS 法规 ACPEIP。

WEEE 指令

欧盟已针对废弃电气电子设备颁布了 2002/96/EC 指令 (WEEE 指令)。该指令适用于欧盟成员国。该产品上的 WEEE 标记 (见右侧) 或其文档指示该产品不得与生活垃圾一起处理。为防止对人类健康和/或环境造成可能的伤害，该产品必须在经过认可且对环境安全的再循环过程中进行处理。有关如何正确处理该产品的进一步信息，请与产品供应商或您所在区域负责垃圾处理的当地机构联系。商业用户应与产品供应商联系，以获得有关如何正确处理该产品的信息。该产品不应与其他商业垃圾混在一起。

支持 - 如果您需要任何技术帮助，请与您的安讯士分销商联系。如果不能立即回答您的问题，分销商将会通过适当的渠道上报您的疑问，从而确保得到快速响应。如果连接到互联网，您可以：

- 下载用户文档和软件更新
- 在常见问题数据库中查找已解决问题的答



复。按产品、类别或词组搜索

- 登录到您的个人支持页面，将问题报告给安讯士支持人员
- 与安讯士支持人员沟通（仅特定国家）
- 访问安讯士支持网站：
www.axis.com/techsup/

安全防护

安装该产品前请仔细阅读该安装指南。请保管好安装指南以供以后查阅。

注意

- 安讯士产品应存放在干燥通风的环境中。
- 应避免对安讯士产品造成振动、冲撞或重压。不得将该摄像机安装于不稳固的支架，或易振动的不稳定表面或墙面上，否则容易对产品造成损坏。
- 安装安讯士产品时，请使用手工工具，过度用力可能对产品造成损坏。
- 请勿使用化学制剂、腐蚀性制剂或气雾性清洁剂。清洁时可使用潮湿抹布。
- 所用配件必须符合该产品的技术规格要求。可由安讯士或第三方供应商提供。
- 必须使用安讯士提供或推荐的零件。
- 请勿试图自己修理该产品，维修事务请联系安讯士或您的安讯士分销商。

重要

- 使用该安讯士产品必须符合当地法律法规要求。
- 如要在室外使用该安讯士产品，必须将其安装在符合标准的室外防护罩中。
- 应由接受过相关培训的专业人员对此安讯士产品进行安装。安装须遵守相关及国家法规条例。

运输

注意

- 安讯士产品运输途中，应使用其原包装或等效包装，以防对产品造成损坏。

AXIS T8604 安装指南

本安装指南可帮助您在网络上安装 AXIS T8604 媒体转换器交换机。

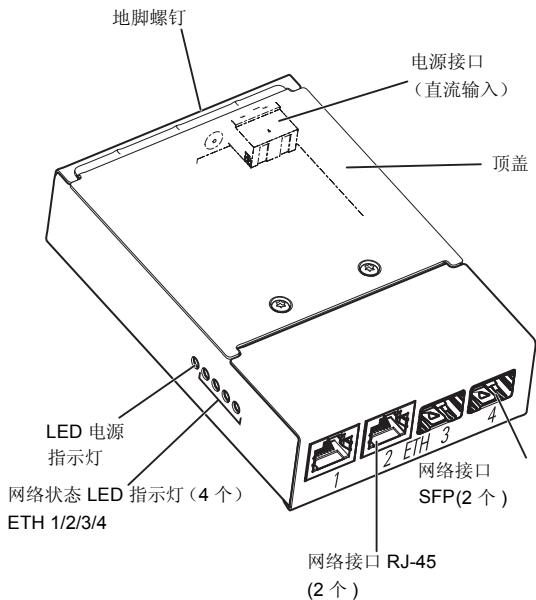
安装步骤

1. 对照下表查看包装内容。
2. 硬件概览。请参见第 8 页。
3. 硬件安装。请参见第 10 页。

① 包装内容

条目	型号 / 种类 / 备注
媒体转换器交换机	AXIS T8604
安装套件	DIN 导轨夹 螺钉 (2 颗)
印刷资料	AXIS T8604 安装指南 (本文档)
可选附件	SFP 模块

2 硬件概览



每个 RJ-45 和 SFP 接口均自带变光开关，移除顶盖即可看到。但是没必要移除顶盖，因为变光开关应该位于其原始位置（位置 B），除非将一个或多个端口连接至 AXIS Q6032-C/Q6034-C/Q6035-C 和 AXIS T8605。如欲获取更多信息，请参阅 AXIS Q6032-C/Q6034-C/Q6035-C 用户手册。

接口

电源接口（直流输入）- 2 针端子用于电源输入。



功能		针脚	注释	规格
直流输入	GND	1	接地	
	12 V 直流电源	2	电源（单独出售）供电	最大负载 = 0.3 A 12 - 13.2 V 直流电源， 最低功率 3.5 W

网络接口 RJ-45（外部） - 2 个 RJ-45 接口 (10Base-T/100Base-TX)，用于网络连接。

网络接口 SFP（外部） - 2 个 SFP 接口 (100Base-FX/1000Base-X)，用于网络连接。

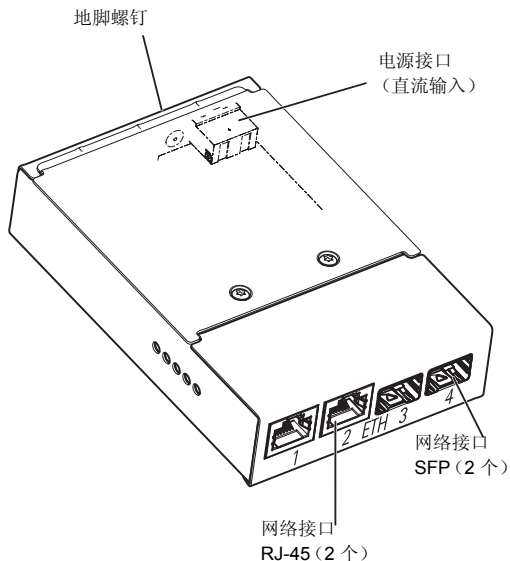
LED 指示灯

LED	颜色	说明
电源	熄灭	未连接直流电源或未使用电流保护（电源超载）。
	绿色	已连接直流电。
网络 (4 个)	琥珀色	10 Mbit 连接。闪烁表示网络活动。
	绿色	100/1000 Mbit 连接。闪烁表示网络活动。

3 硬件安装

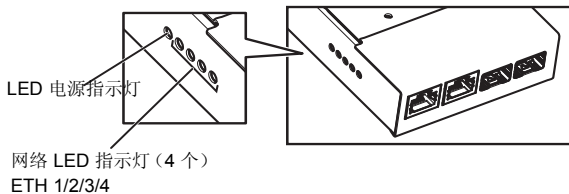
注意

- 媒体转换器交换机应安装在防-水防尘的环境中，如室内或合适的机柜中。
 - 需使用屏蔽网络电缆 (STP) 连接媒体转换器交换机，以满足特定使用需求。确保网络交换机正确接地。参见 *Electromagnetic Compatibility (EMC)* 了解法规要求。
1. 将媒体转换器交换机安装在墙面上，如果适用，可以将其连接至机柜中的 DIN 导轨上。
 2. 根据需要，将网络电缆连接至网络接口 (RJ-45、SFP)。



3. 将电源与电源接口 (直流输入) 相连。
4. 连接至地脚螺钉，使交换机接地。

5. 确保媒体转换器交换机上的 LED 指示灯显示的状态是正确的。如欲获取更多信息，请参阅 *LED 指示灯*，（第 9 页）。



技术规格

功能 / 组	条目	规格
媒体转换器交换机	型号	AXIS T8604
概述	外壳	金属
	电源	12-13.2 V 直流电源，最大功率 3.5 W
	接口	2 个 RJ-45 接口 (10/100 Mbps)* 2 个 SFP 接口 (100/1000 Mbps)， 用于 SFP 光纤模块或铜质模块的 SFP 1 个电源 * 使用屏蔽电缆 (STP) CAT5 或更高规格电缆
	环境	室内 / 机柜
	操作条件	-40 C 至 75 C (-40 F 至 167 F)
	认证	EN 55022 Class A、EN 61000-3-2、 EN 61000-3-3、EN 61000-6-1、 EN 61000-6-2、EN 55024 FCC Part 15 Subpart B Class A ICES-003 Class A C-tick AS/NZS CISPR 22 KCC Class A VCCI Class A IEC/EN 60950-1
	重量	284 克 (0.63 磅)
	尺寸 (高 x 宽 x 深)	150 x 100 x 30 毫米 (5.9 x 3.9 x 1.2)
	包含的附件	安装指南、DIN 导轨夹
	可选附件	SFP 模块

更多信息

访问安讯士学习中心 www.axis.com/academy，获取有用培训、在线研讨会、教程及指南。

保修

有关安讯士产品保修的信息及与之相关的信息，请访问 www.axis.com/warranty

安装指南

1.1 版

AXIS T8604

印刷于 2012 年 10 月

© Axis Communications AB, 2012

文件编号 49191