

インストールガイド

PT 赤外線イルミネーターキット A

安全性

本製品は EN/IEC60950-1 および EN/IEC60950-22、情報技術装置の安全性に準拠しています。

光生物学的安全性

本製品は、EN 62471 (リスクグループ 1) に準拠した光生物学的安全性の要件を満たしています。

製品の改修

本製品は、本書記載の手順に厳密に従ってインストールし、使用する必要があります。本製品には、ユーザーが修理できる部品は含まれていません。本製品を権限なく変更または改修すると、適用されるすべての規制上の認証や認可が無効になります。

電波に関する適合性 (EMC)

AXIS Q8721-E インストールガイドを参照してください。

法的責任

本書は細心の注意をもって準備されています。誤りや欠落を見つけた場合には、お近くの Axis オフィスまでお知らせください。Axis Communications AB は、いかなる技術上または印刷上の誤りについても一切責任を負わず、本製品および文書に予告なく変更を加える権利を留保します。Axis Communications AB は、市場性および特定目的との適合性に関する黙示的保証を含む (ただし、それらに限定されない)、本書の記載内容に関して、いかなる種類の保証もいたしません。Axis Communications AB は、本書の記載内容にしたがった機器の設置、性能、使用に関する間接的損害または結果的損害に責任も義務も負わないものとします。本製品は、その本来の目的でのみ使用してください。

RoHS

本製品は、欧州 RoHS 指令 2002/95/EC、中国 RoHS 規則 ACPEIP に準拠しています。



WEEE 指令

欧州連合 (EU) は廃電気電子機器指令 (WEEE 指令) 2002/96/EC を制定しました。この指令は EU 加盟国に適用されます。



右に示す本製品にある WEEE マークまたは添付文書には、本製品を他の家庭廃棄物と一緒に廃棄してはならない旨が記載されています。人の健康や環境に危害を与える可能性を避けるため、本製品は必ず、認可された環境に安全なリサイクル処理に則って廃棄してください。本製品を適切に廃棄する方法の詳細については、製品のサプライヤー、または当該地域の廃棄物担当当局にお問い合わせください。

商用利用者は本製品の適切な廃棄方法について製品のサプライヤーにお問い合わせください。本製品を他の商業廃棄物と混在させないでください。

サポート

技術サポートが必要になった場合は、Axis の販売代理店までお問い合わせください。ご質問にすぐにお答えできない場合は、お客様をお待たせしないように、お問い合わせ内容が代理店から適切な窓口へ送られます。お客様がインターネットに接続している場合は、以下が可能です。

- ユーザードキュメントとファームウェアのアップデートのダウンロード
- FAQ データベースで問題解決法を検索。製品、カテゴリ、フレーズで検索。
- お客様専用のサポートページにログインし、Axis サポートへ問題を報告。

安全の確保

本製品を設置する前に、本インストールガイドをよくお読みください。インストールガイドは今後参照できるように保管しておいてください。

注：

- 本製品は、乾燥した通気のよい環境に保管してください。
- 本製品に振動、衝撃または強い圧力を与えないでください。本製品を不安定なブラケットや不安定または振動する面や壁に設置しないでください。製品が損傷するおそれがあります。
- 本製品を取り付ける際には、適切な工具のみを使用してください。不適切な工具を使用すると、製品に過剰な力がかかり、損傷することがあります。
- 太陽などの高輝度の光源にサーマルカメラのレンズを向けないでください。センサーが損傷することがあります。
- 化学薬品、腐食剤、噴霧式クリーナーは使用しないでください。クリーニングを行う場合には、湿った布を使用してください。
- 製品の技術仕様に準拠したアクセサリのみを使用してください。Axis またはサードパーティから入手することができます。
- Axis が提供または推奨する交換部品のみを使用してください。
- 製品を自分で修理しないでください。修理に関しては、Axis または Axis の販売代理店にお問い合わせください。

重要：

- 本製品は、お使いになる国、地域の法律、規制にしたがって使用してください。
- 本製品の設置は、訓練を受けた専門技術者が行ってください。設置については、国や地域の関係法令を遵守してください。

輸送

注：

- 本製品を運搬する際は、製品が損傷しないよう、元の梱包または同等の梱包を使用してください。

PT 赤外線イルミネーターキット A インストールガイド

このインストールガイドでは、PT 赤外線イルミネーターキット A を AXIS Q87-E デュアル PTZ ネットワークカメラシリーズに設置する手順について説明しています。

注：PT 赤外線イルミネーターキット A と AXIS Q87-E デュアル PTZ ネットワークカメラシリーズを一緒に設置する場合は、まず AXIS Q87-E デュアル PTZ ネットワークカメラシリーズインストールガイドの指示に従ってください。

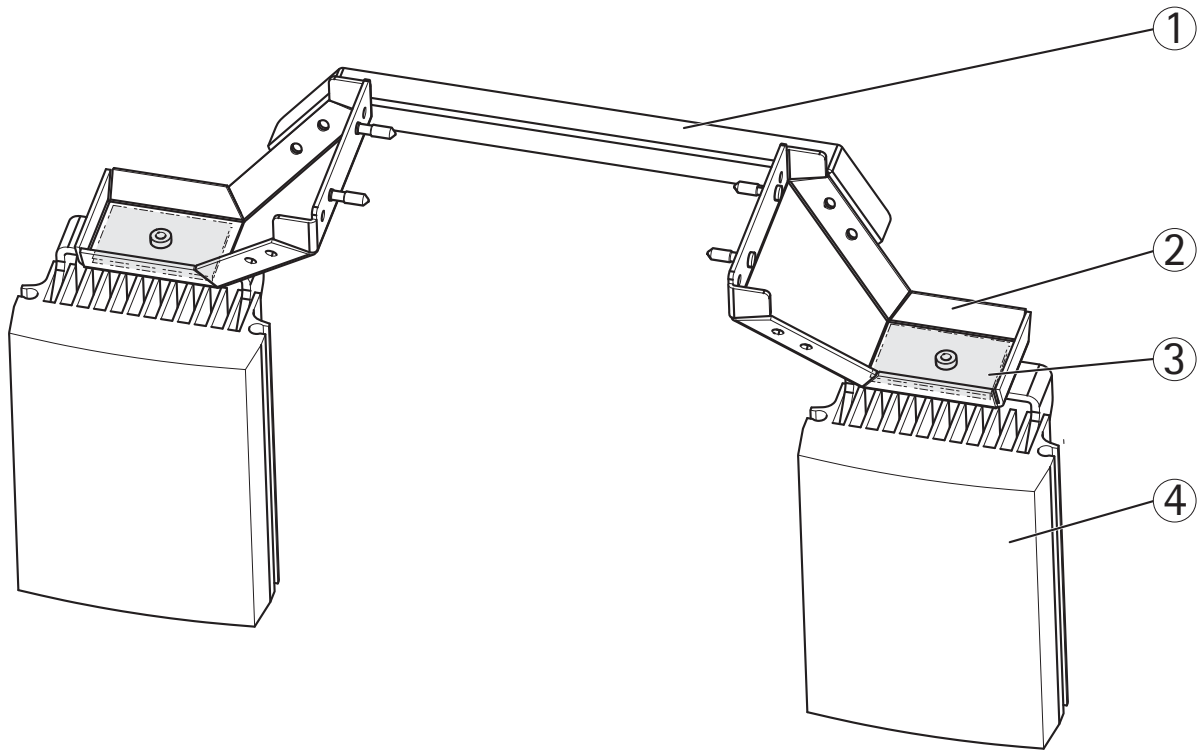
設置手順

1. 以下のリストを参照して、パッケージの内容を確認してください。
2. ハードウェアの概要。6 ページを参照してください。
3. イルミネーターの設置。7 ページを参照してください。

① パッケージの内容

品目	モデル / 型 / 注
イルミネーター	PT 赤外線イルミネーター キット A: 赤外線 LED 10 度 赤外線 LED 50 度 調整可能な組み込み式フォトセル
ブラケット	クロスバー イルミネーターブラケット (× 2)
ネジキット	クロスバーネジ (× 4) イルミネーターブラケットネジ (× 4) ワッシャー (× 8) ロックワッシャー (× 8) イルミネーターネジ (× 2) ラバーシム (× 2)
印刷物	PT 赤外線イルミネーターキット A インストールガイド (本書)
必要な工具 (付属していません)	RJ45 圧着工具 アレンレンチセット ラチェットレンチセット ロックタイト® Threadlocker243

② ハードウェアの概要



- 1 クロスバー
- 2 イルミネーターブラケット (× 2)
- 3 ラバーシム (× 2)
- 4 イルミネーター (× 2)

イルミネーターの設置

警告：

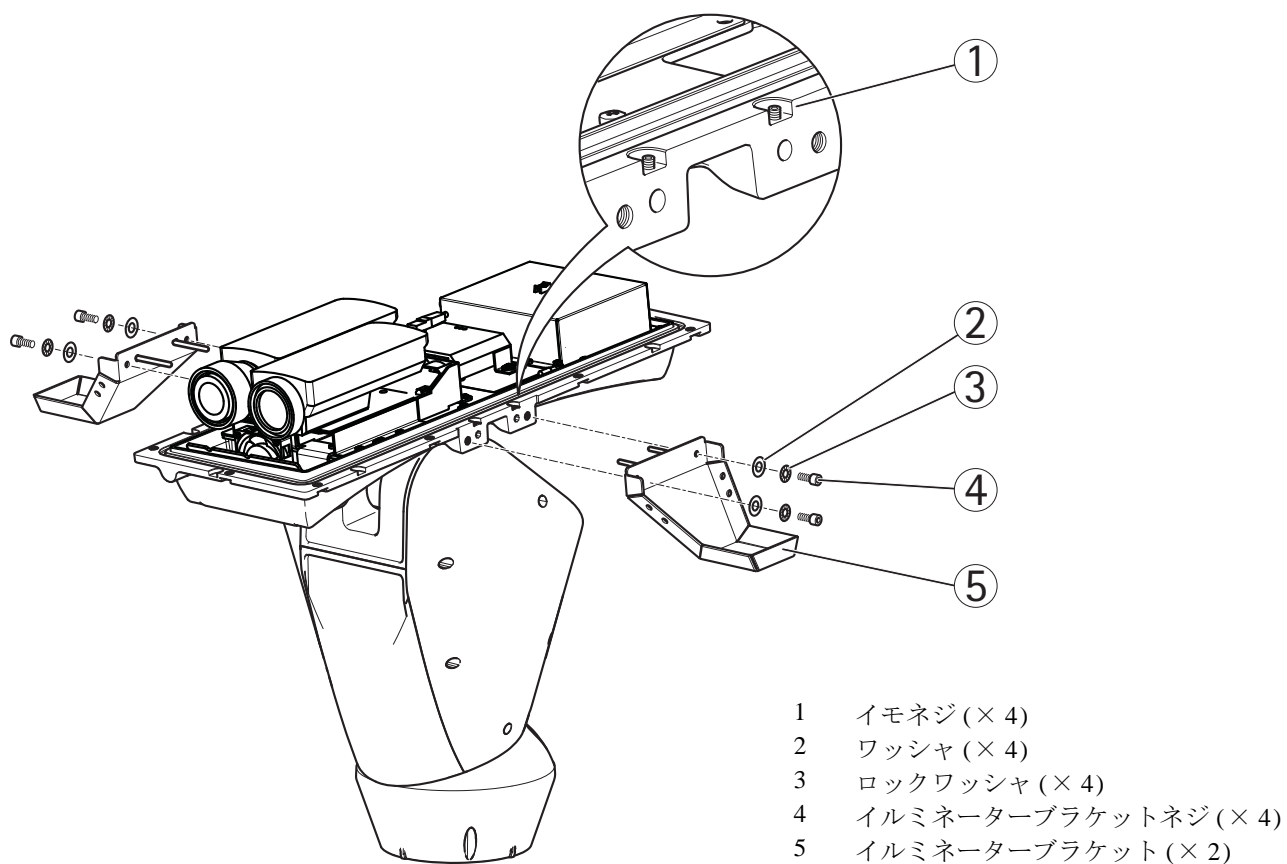
本製品は赤外光を放射します(リスクグループ 1)。適切な遮蔽または眼の保護の措置を講じてください。

1. 裏蓋のネジを外して上蓋を取り外します。12 ページの図を参照してください。
2. 付属のネジ、ロックワッシャおよびワッシャを使用して、イルミネーターブラケットを裏蓋に取り付けます (トルク 4 Nm)。

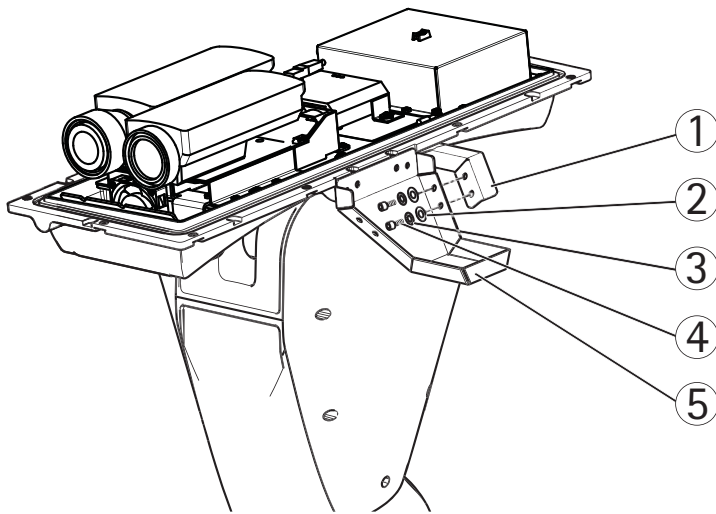
注：

ネジにはロックタイト® Threadlocker243 を塗布してください。

3. 付属のイモネジを使用してイルミネーターブラケットを固定します (トルク 4 Nm)。

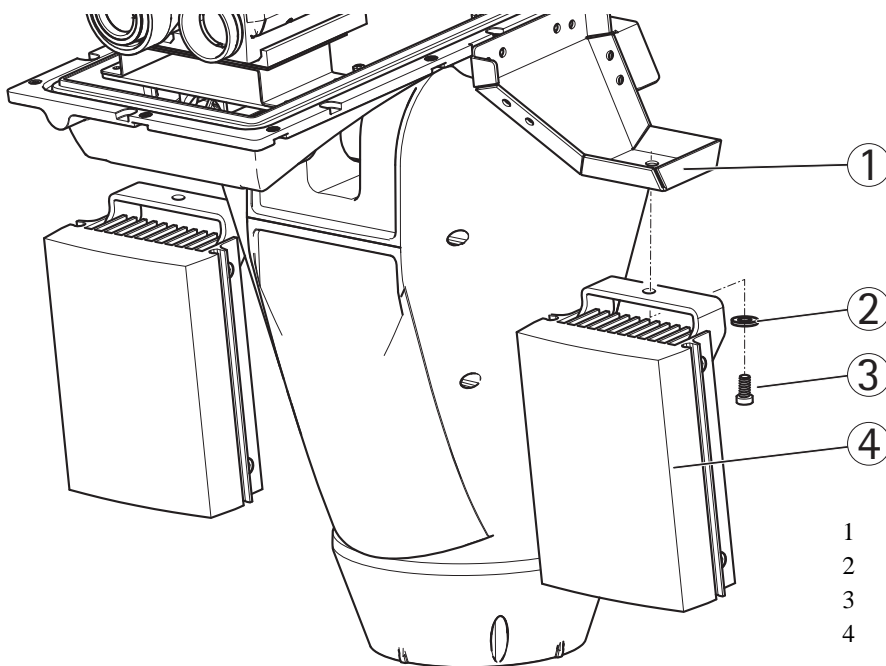


4. 付属のネジ、ワッシャおよびロックワッシャを使用して、クロスバーをイルミネーターブラケットに取り付けます (トルク 4 Nm)。



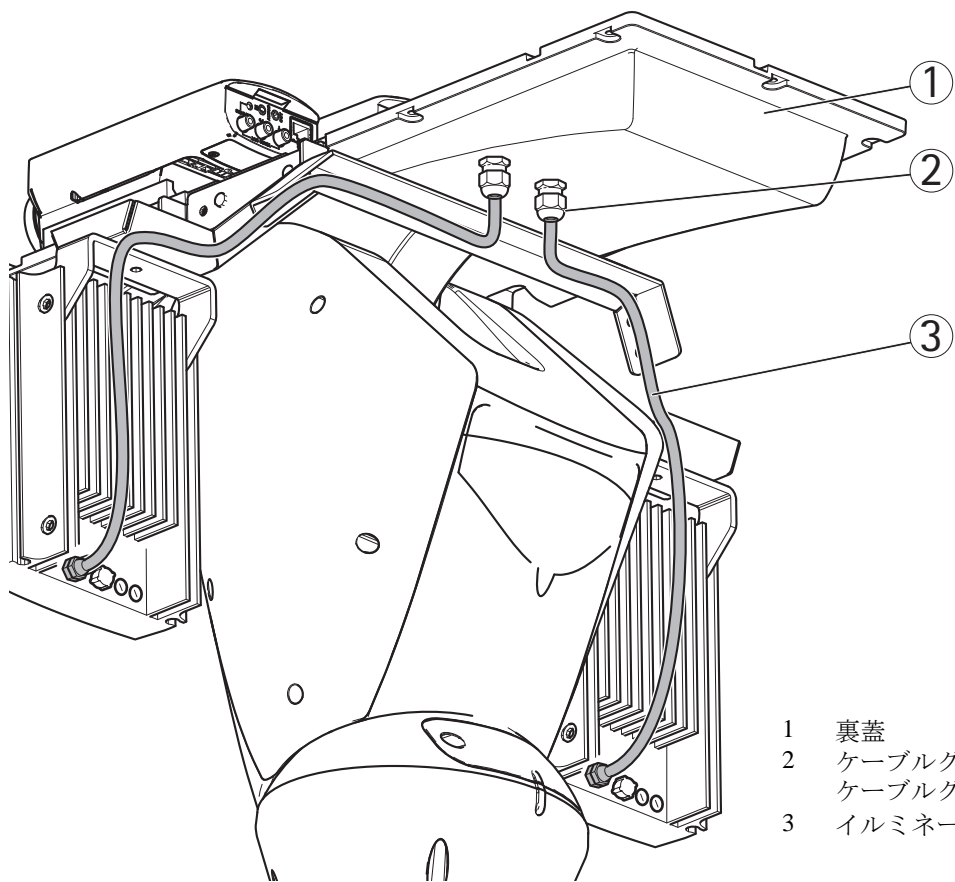
- 1 クロスバー
- 2 ワッシャ (× 4)
- 3 ロックワッシャ (× 4)
- 4 クロスバーネジ (× 4)
- 5 イルミネーターブラケット (× 2)

5. 付属のネジとワッシャを使用して、イルミネーターをイルミネーターブラケットに取り付けます (トルク 4 Nm)。



- 1 イルミネーターブラケット (× 2)
- 2 ロックワッシャ (× 2)
- 3 イルミネーターネジ (× 2)
- 4 イルミネーター (× 2)

6. ケーブルタイを使用して、イルミネーターのケーブルをイルミネーターブラケットに沿って配線します。
7. イルミネーターのケーブルを裏蓋のケーブルグランドに通して、キャップをしっかりと締めます (トルク 3 Nm)。

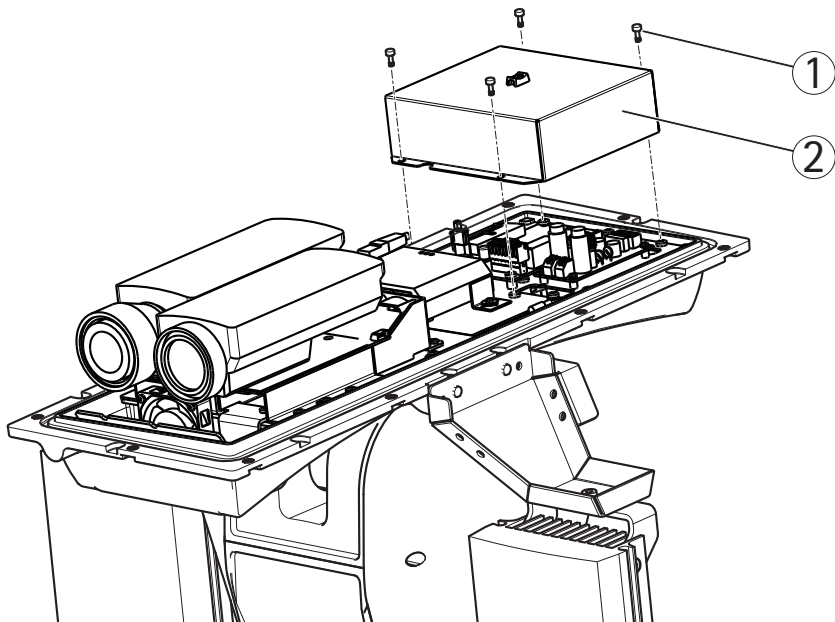


- 1 裏蓋
- 2 ケーブルグランドと
ケーブルグランドキャップ (× 2)
- 3 イルミネーターケーブル (× 2)

注：

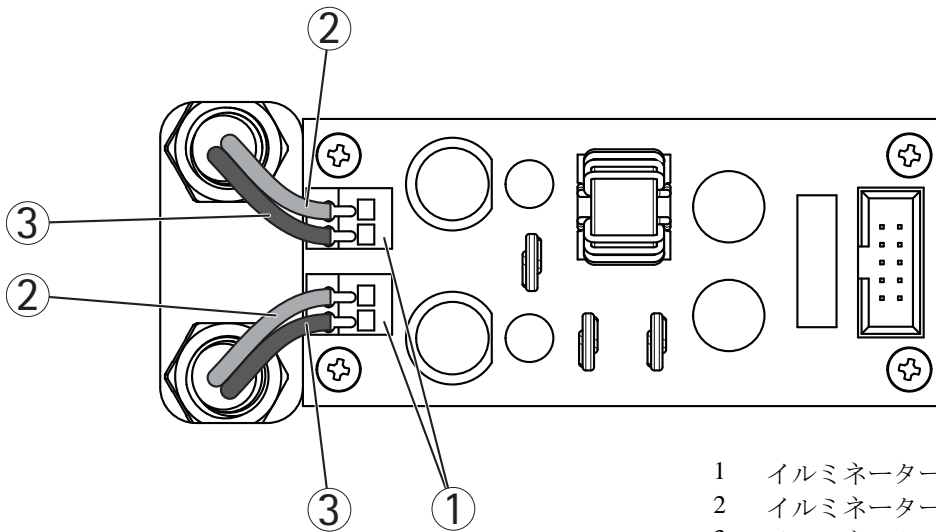
ケーブルは正しく接地してください。シールドと金属ケーブルグランドが完全に接触するようにしてください。

8. ネジとカバーを外します。



- 1 ネジ (× 4)
- 2 カバー

9. ワイヤをイルミネーターのコネクターに接続します。

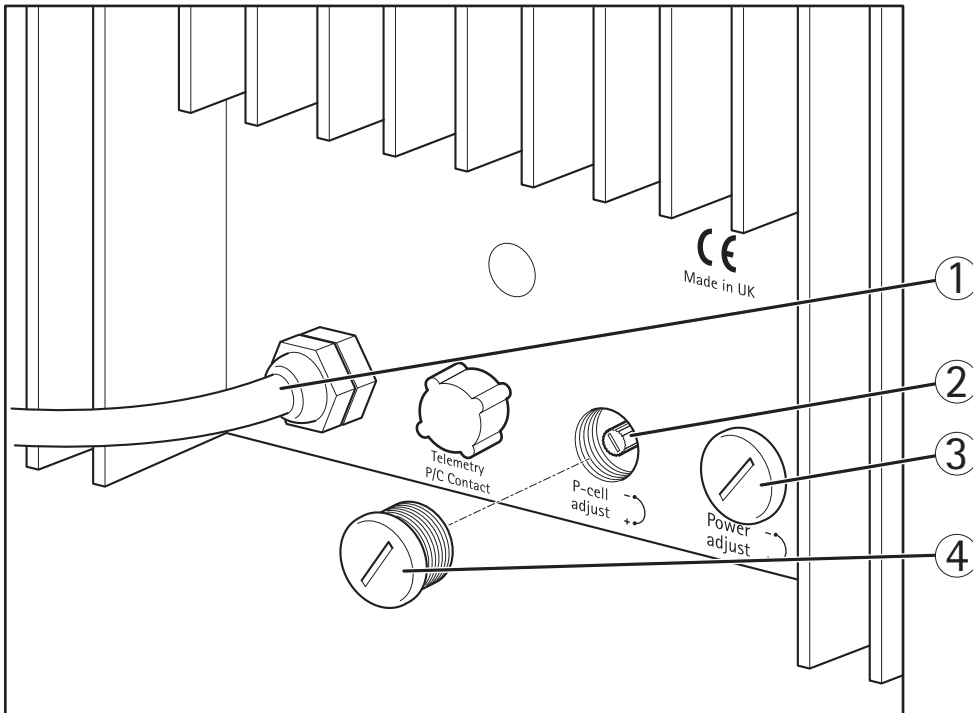


- 1 イルミネーターコネクター (× 2)
- 2 イルミネーターケーブル赤 (× 2)
- 3 イルミネーターケーブル黒 (× 2)

10. カバーを戻してネジでしっかりと留めます。

11. デュアル PTZ ネットワークカメラが動いたときにかみ込みが起きないように、ケーブルタイを使用してイルミネーターのケーブルを固定します。

12. 各イルミネーターのフォトセルポテンショメーターが最大設定 (+) になっていることを確認します。
13. 必要に応じて、各イルミネーターのパワーポテンショメーターを使用して光の強さを調節します。



- | | | | |
|---|-------------------|---|---------------------|
| 1 | イルミネーターケーブル (赤、黒) | 3 | パワーポテンショメーター |
| 2 | フォトセルポテンショメーター | 4 | ポテンショメーターキャップ (× 2) |

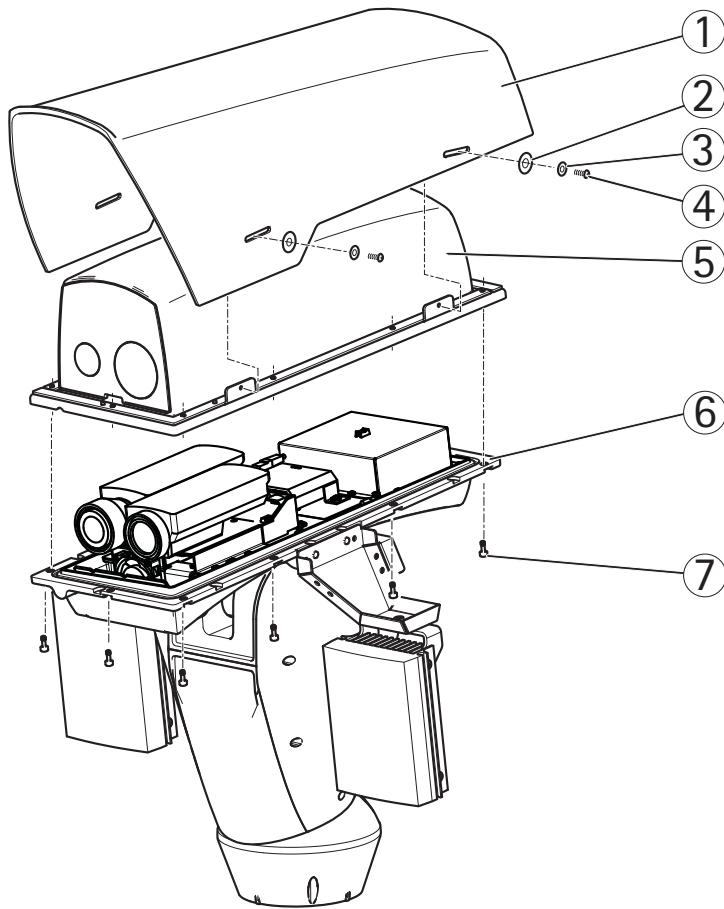
14. ポテンショメーターキャップを元に戻します。

注：

IP66 規格への適合を維持するため、ポテンショメーターキャップは必ず取り付けてください。

15. 上蓋を裏蓋に取り付けます。対角線上にある裏蓋ネジを数回ずつ回し、すべてのネジが締まるまでこれを繰り返します (トルク 4 Nm)。これにより、裏蓋のガスケットに均等に力が掛かります。

16. サンシールドを上蓋に取り付けます。



- 1 サンシールド
- 2 ワッシャ (× 4)
- 3 ロックワッシャ (× 4)
- 4 サンシールドネジ (× 4)
- 5 上蓋
- 6 裏蓋
- 7 裏蓋ネジ (× 8)

技術仕様

ネットワークカメラの技術仕様については、各カメラのユーザーズマニュアルを参照してください。

機能 / グループ	品目	仕様
赤外線 イルミネーター	モデル	PT 赤外線イルミネーターキット A: 赤外線 LED 10 度、赤外線 LED 50 度
一般設定	電源	12 ~ 24 V AC/DC、35 W ケーブル長 2.5 m
	タイプ	850 nm 可視
	制御技術	パワーレベル、フォトセル感度、リモート起動用遠隔測定リンク (必要に応じて)
	画角	10 ~ 50°
	距離	赤外線 LED 10° : 100 m 赤外線 LED 50° : 50 m
	動作条件	-50 ~ 50 °C
	認証規格	EN 62471 (リスクグループ 1) EN 55022 Class A、EN 55024、EN 61000-6-1、EN 61000-6-2 EN 55022 準拠 FCC Part 15 Subpart B Class A EN 55022 準拠 ICES-003 Class A EN 55022 準拠 C-tick AS/NZS CISPR 22 EN 60950-1、EN 60950-2 IEC/EN 60529 IP66
	ユニットの重量	1.4 kg
	寸法	180 × 135 × 67 mm
	付属品	U ブラケット、調整可能な組み込み式フォトセル

関連情報

Axis ラーニングセンター (www.axis.com/academy) にアクセスしてください。役に立つトレーニング、Web セミナー、チュートリアル、ガイドを用意しています。

保証

Axis の製品保証と関連情報については、www.axis.com/warranty をご覧ください。

インストールガイド

PT 赤外線イルミネーターキット A

© Axis Communications AB, 2013

Ver.1.2

発行：2013 年 1 月

文書番号：50385