

AXIS Q8675-ZE Mk III PTZ网络摄像机

中文

安装指南

法律考虑事项

视频和音频监控可能会受法律管制，各个国家/地区的法律会有所不同。如将本产品用于监控目的，需要先检查是否符合您在区域内的法律规定。

责任

本文档在制作时已力求审慎。如发现任何不准确或遗漏的内容，请及时告知您当地的安讯士办事处。安讯士网络通信有限公司不承诺对任何技术或印刷错误承担责任，并保留对产品及其手册进行变更的权利，恕不另行通知。安讯士网络通信有限公司不对本文档中包含的材料做出任何形式的担保，包括但不限于为特定目的而对适销性和适用性做出的暗示担保。安讯士网络通信有限公司对于与该材料的提供、执行或使用相关的偶然或间接损坏不承担任何责任，也不负责。该产品仅可按其使用意图使用。

商标声明

AXIS COMMUNICATIONS、AXIS、ETRAX、ARTPEC 和 VAPIX 是安讯士网络通信有限公司在全球各个国家的商标和注册商标。其他公司名称和产品是其各自公司的商标或注册商标。

Apple、Boa、Apache、Bonjour、Ethernet、Internet Explorer、Linux、Microsoft、Mozilla、Real、SMPTe、QuickTime、UNIX、Windows、Windows Vista 和 WWW 均为各自持有者的注册商标。Java 和基于 Java 的商标和标识均为 Oracle 公司和/或其下属公司的商标或注册商标。UPnP™ 是 UPnP™ Implementers 公司的认证标志。

SD、SDHC 和 SDXC 是 SD-3C, LLC 在美国和/或其他国家和地区的商标或注册商标。另外，miniSD、microSD、miniSDHC、microSDHC、microSDXC 是 SD-3C, LLC 在美国和/或其他国家/地区的商标或注册商标。

术语 HDMI 和 HDMI 高清多媒体接口及 HDMI 标识是 HDMI Licensing LLC 在美国和其他国家（地区）的商标或注册商标。

WPA、WPA2 和 Wi-Fi Protected Setup 是 Wi-Fi Alliance 的标志。

Microsoft、Windows、Windows Vista、WWW、Internet Explorer、DirectX、Intel、Intel Core、Pentium 和 Xeon 为各自持有者的注册商标。

Acrobat、Adobe、Apach、Debian、Ethernet、Internet Explorer、Iomega、LaCie、Linux、Machintosh、Microsoft、Mozilla、MySQL、Red Hat、UNIX、Windows、WWW 和 Wi-Fi 均为各自持有者的注册商标。Java 和基于 Java 的商标和标识均为 Oracle 公司和/或其下属公司的商标或注册商标。UPnP™ 是 UPnP™ Implementers 公司的认证标志。WPA 是 Wi-Fi Alliance 的标志。

支持

支持 如果您需要任何技术帮助，请与您的安讯士经销商联系。如果不能立即回答您的问题，经销商将会通过适当的渠道上报您的疑问，以获得快速响应。如果连接到互联网，您可以：

- 下载用户文档和软件更新。
- 在常见问题数据库中查找已解决问题的答复。
- 按产品、类别或词组搜索。
- 登录到您的个人支持页面，将问题报告给安讯士支持人员。

- 与安讯士支持人员交流（仅限特定国家）。
- 访问安讯士支持网站 www.axis.com/techsup/。

了解更多信息

了解更多信息！访问安讯士学习中心 www.axis.com/academy/，获取培训、在线研讨会、教程及指南。

联系信息

安讯士网络通信有限公司

上海长寿路1111号悦达889中心26楼2606室

邮编：200042

热线电话：400 920 6676

电话：021-6431 1690

传真：021-6433 8264

危险等级

▲危险

表示有危险的情形，如果不能避免，将导致死亡或严重的人身伤害。

▲警告

表示有危险的情形，如果不能避免，将导致严重的人身伤害。

▲小心

表示有危险的情形，如果不能避免，将导致轻度或者中度的人身伤害。

注意

表示有危险的情形，如果不能避免，将导致财产损失或者设备破坏。

其他消息等级

重要

表示对于产品正常运行必不可少的重要信息。

备注

表示有助于充分利用产品的有用信息。

安全说明

▲警告

应由接受过相关培训的专业人员进行安讯士产品的安装。

注意

- 使用该安讯士产品必须符合当地法律法规要求。
- 如要在室外或相似环境中使用该安讯士产品，必须将其安装在符合标准的室外防护罩中。
- 安讯士产品应存放在干燥通风的环境中。
- 应避免对安讯士产品造成冲撞或重压。
- 不得将本产品安装于不稳固的支架、表面或墙面上。
- 安装安讯士产品时，请使用适用工具。过度用力可能对产品造成损坏。
- 请勿使用化学制剂、腐蚀性制剂或气雾性清洁剂。使用浸有净水的干净抹布进行清洁。
- 所用配件必须符合该产品的技术规格要求。可由安讯士或第三方供应商提供。
- 必须使用安讯士提供或推荐的零件。
- 请勿试图自己修理该产品。维修事务请联系安讯士支持人员或您的安讯士经销商。

交通运输

注意

- 安讯士产品运输中，应使用其原包装或等效包装，以防对产品造成损坏。

电池更换

该安讯士产品使用3.0 V CR2032 锂电池内部实时时钟（RTC）供电。正常情况下，该电池可至少使用5年。电池电量不足将影响RTC运行，导致其在每次开机时重置。电池需要更换时会出现提示消息。如非必须请勿更换电池！

电池必须更换时，请联系www.axis.com/techsup寻求帮助。

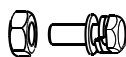
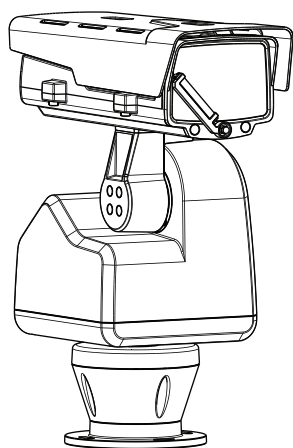
警告

请按照厂商说明处理废旧电池。

注意

电池更换不当将引发爆炸危险。

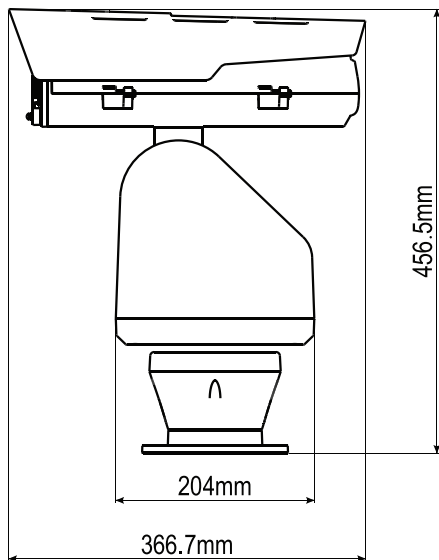
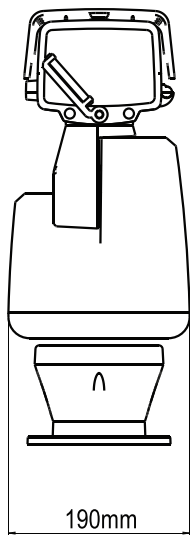
请务必按照制造商推荐使用相同或等效电池进行更换。



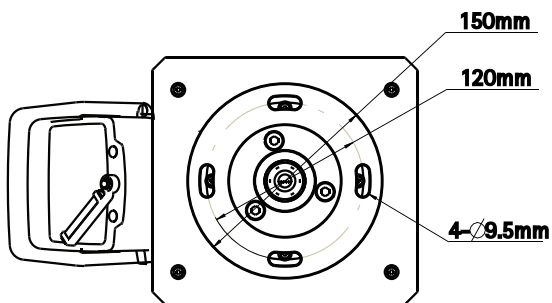
4x

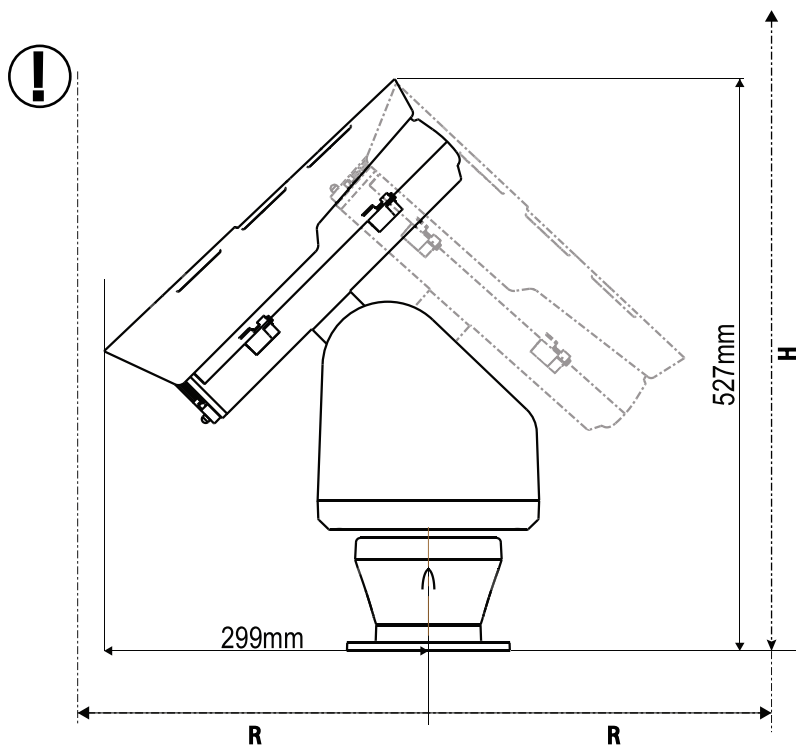


1x



24V AC, 24V DC
重量: 10.5kg



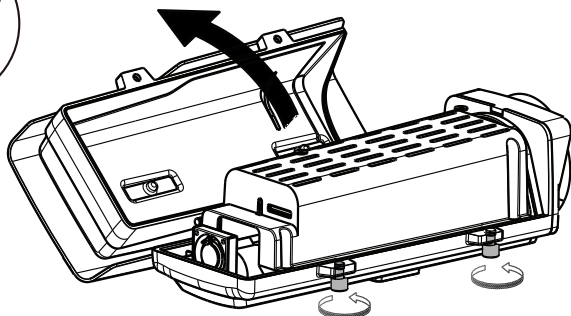
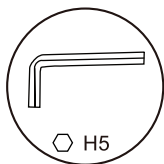


安装空间尺寸示意图

R≥ 310mm
H≥550mm

⚠ 安装时，设备与高架障碍物之间须留出足够空间，确保设备在垂直和水平转动时，不受到障碍物的影响。

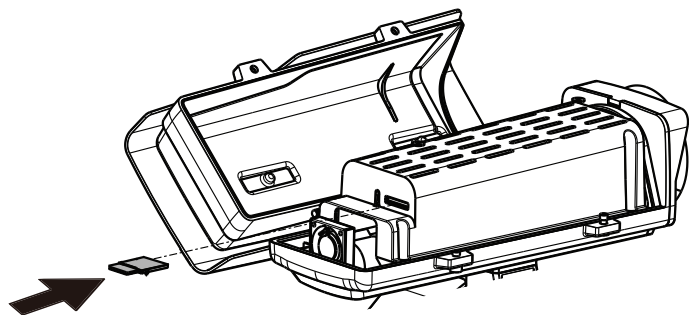
1.1



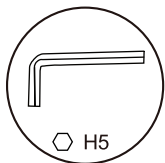
1.2



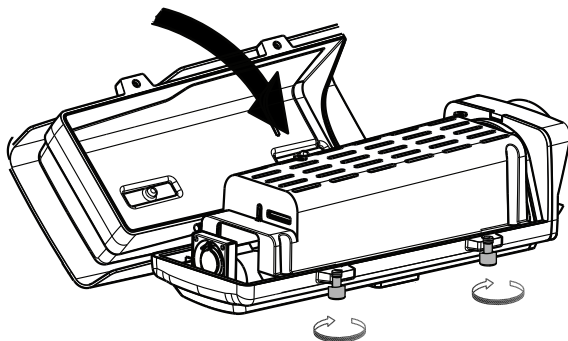
SD
SDHC
SDXC



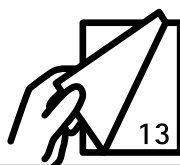
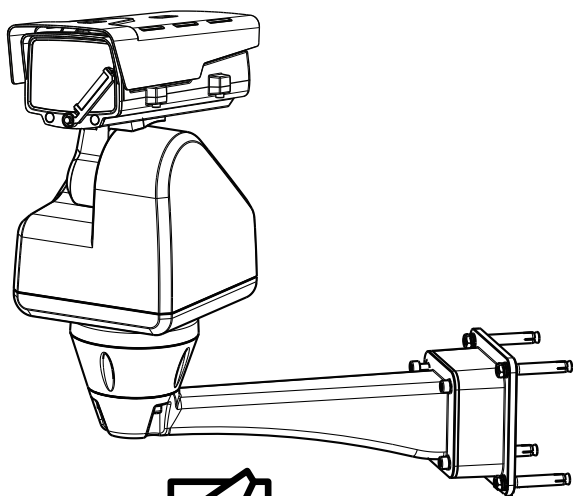
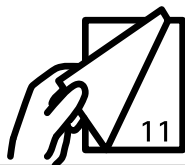
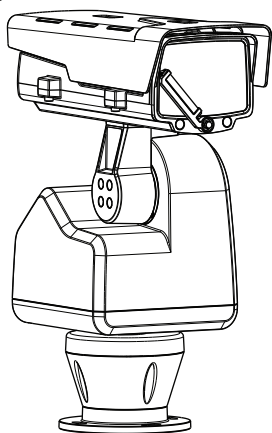
1.3



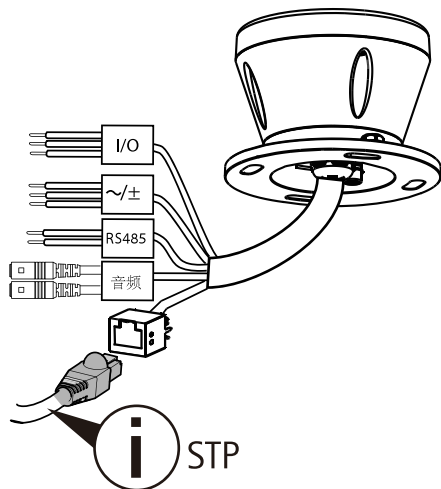
4.0 Nm



中文

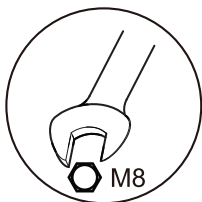


1.4 24 V AC/DC max. 65 W

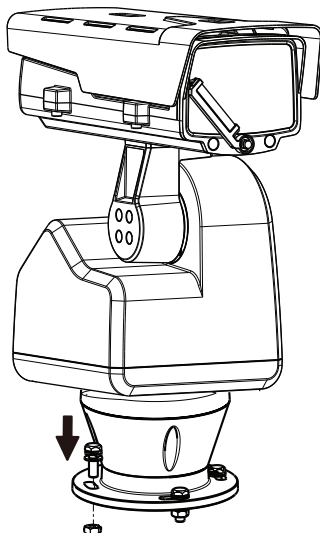


接口类型	颜色	意义	警告
供电	棕色	电源接地	若未使用，金属线头须用绝缘胶带缠绕。
	白色	24VAC/DC, +	
	黑色	24VAC/DC, -	
I/O	蓝色	接地	
	橙色	12VDC, 最大负载100mA	
	红色	可配置报警输入输出，最大负载100mA	
RS485	红色	A, +	
	绿色	B, -	
音频	粉色	音频输入	
	绿色	音频输出	

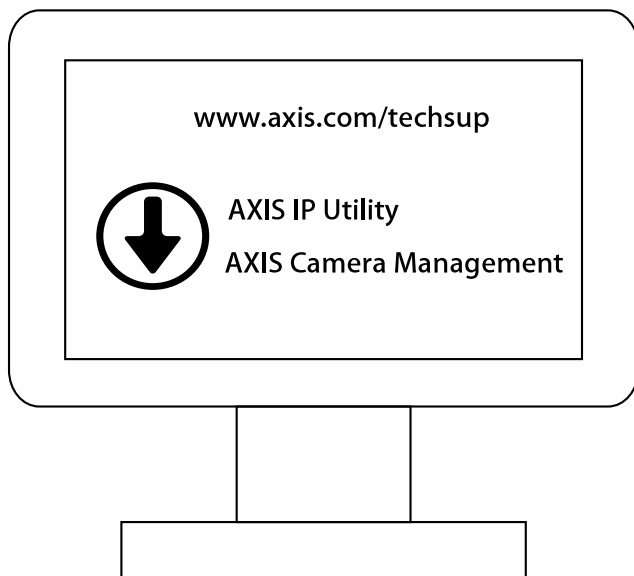
1.5



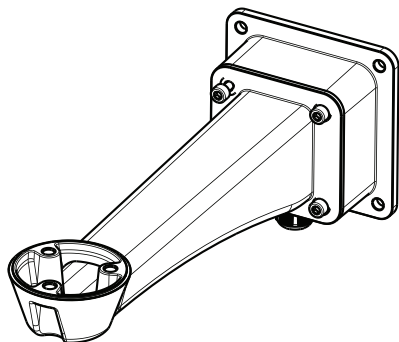
3.5 Nm



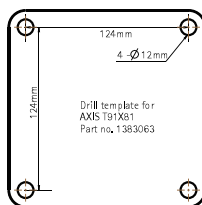
1.6



AXIS Q8675-ZE Mk III PTZ网络摄像机



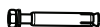
1x



1x



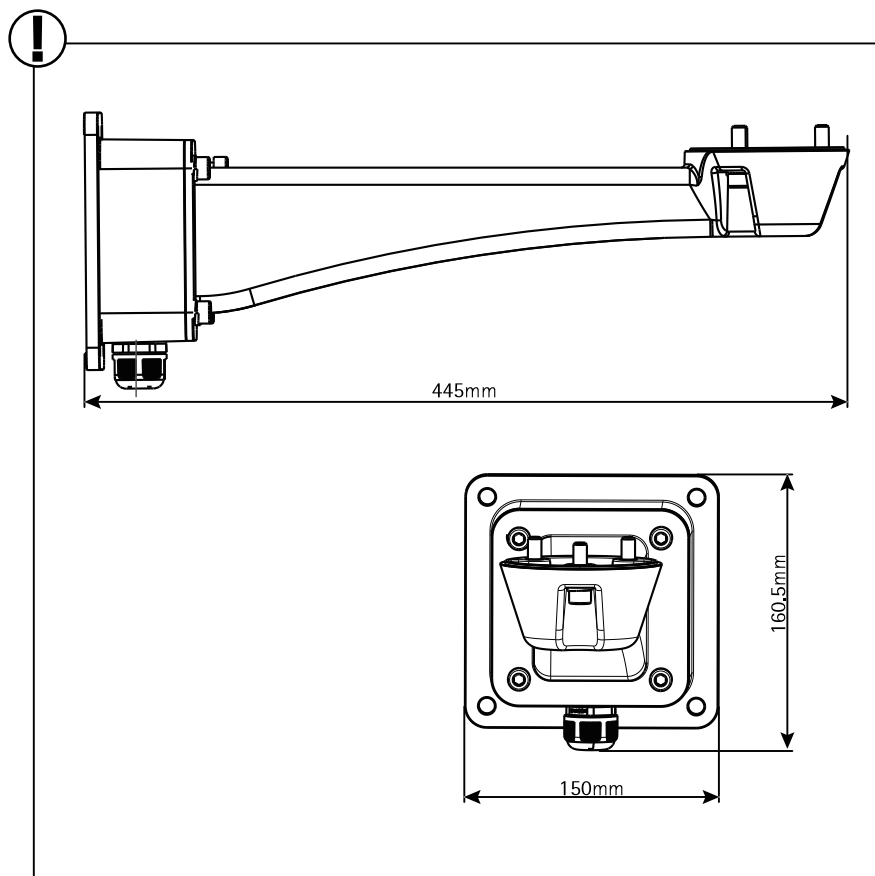
1x



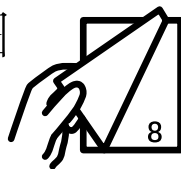
4x



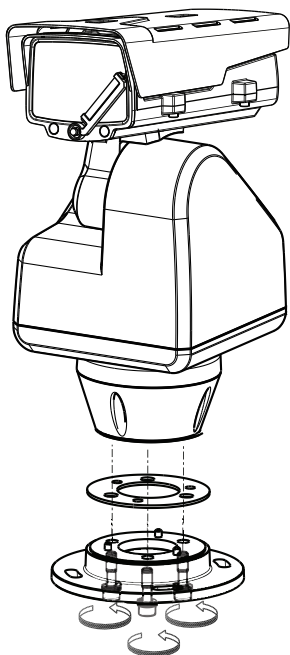
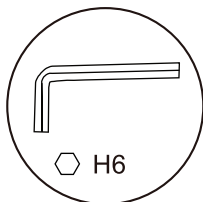
2x



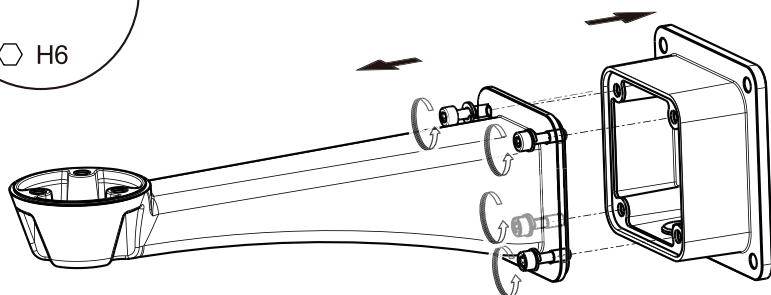
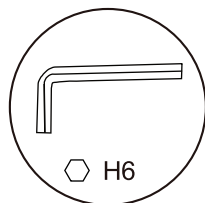
① 安装空间尺寸示意图



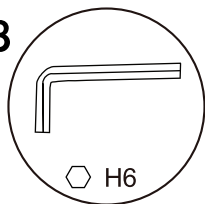
2.1



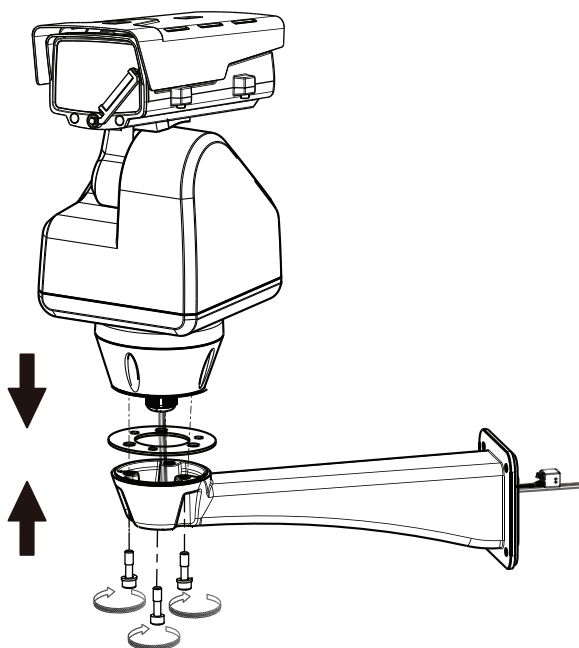
2.2



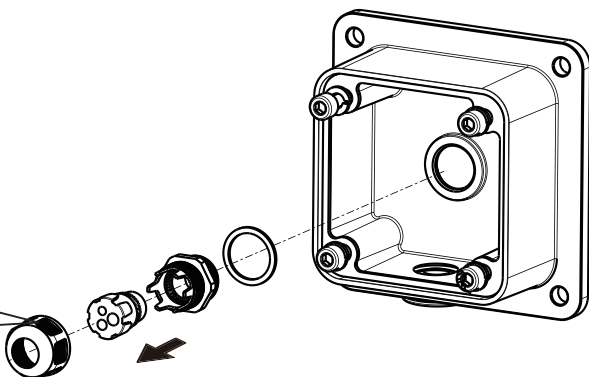
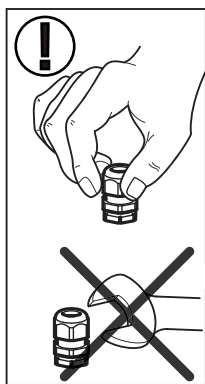
2.3



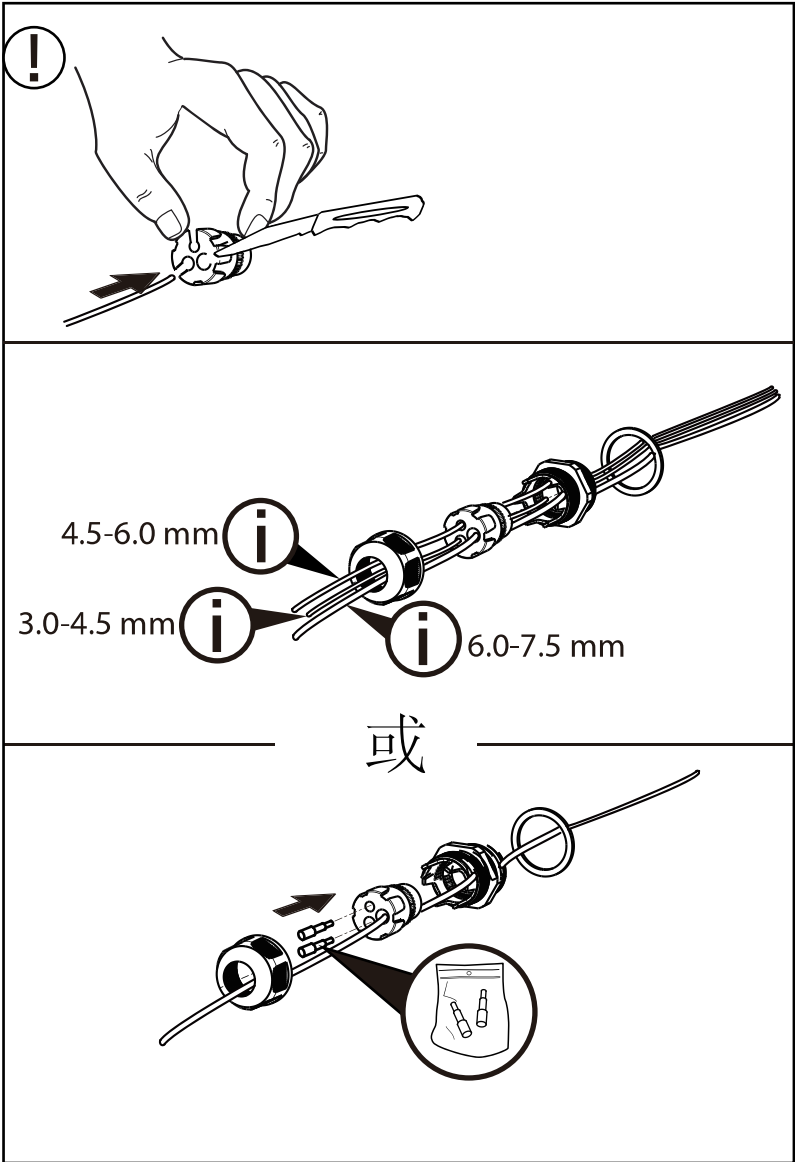
2.5 Nm



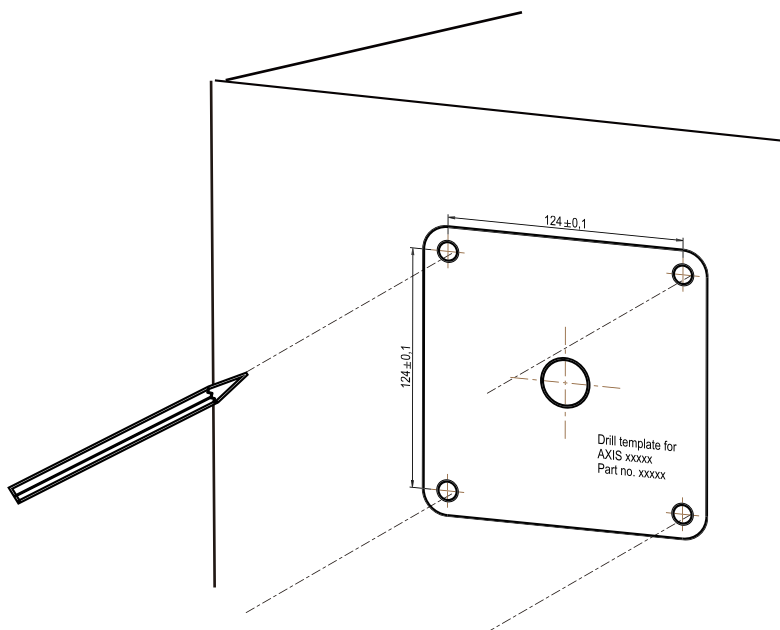
2.4



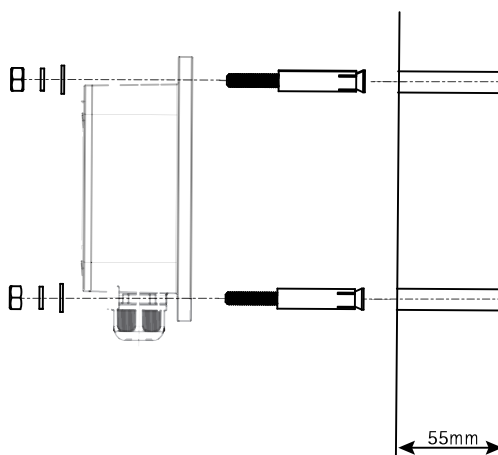
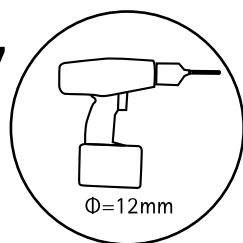
2.5



2.6

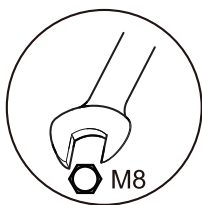


2.7

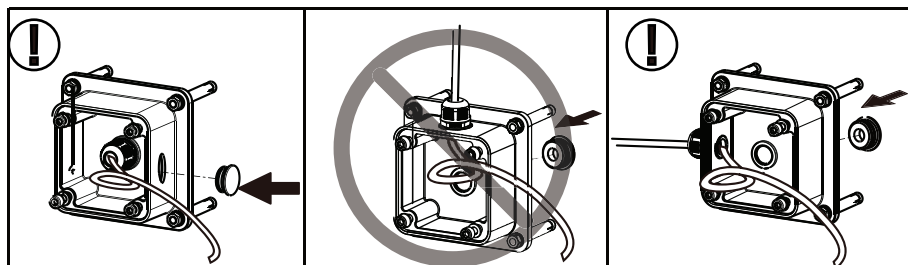
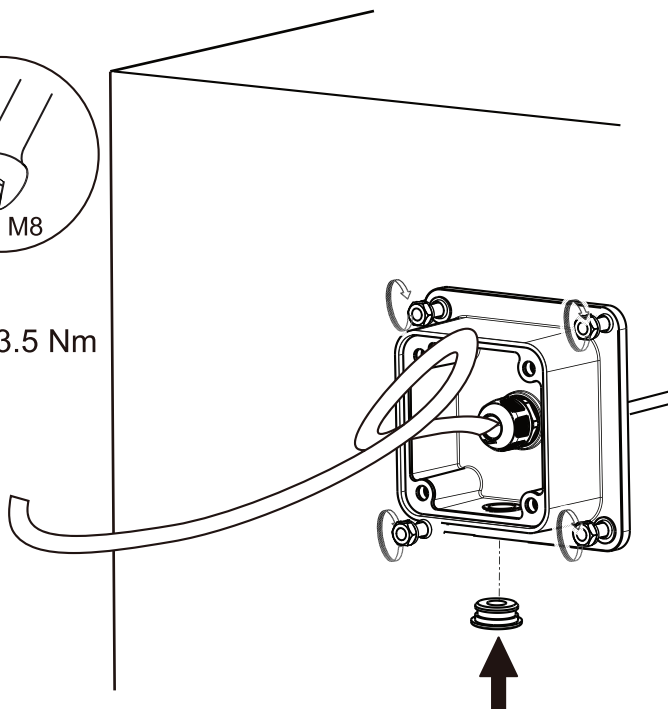


墙须能承重设备重量4倍以上

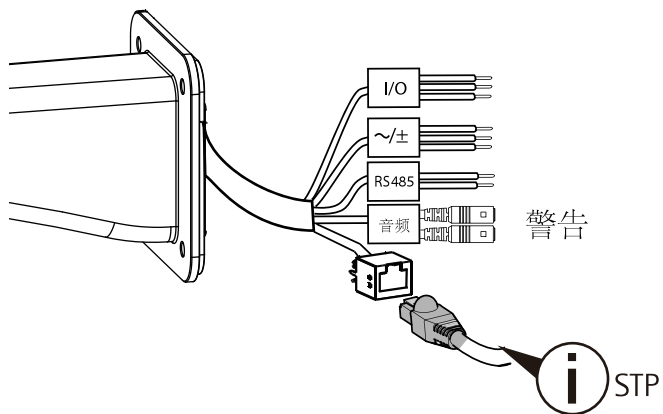
2.8



3.5 Nm

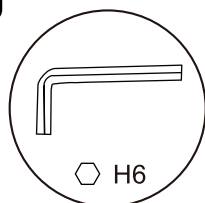


2.9  24 V AC/DC

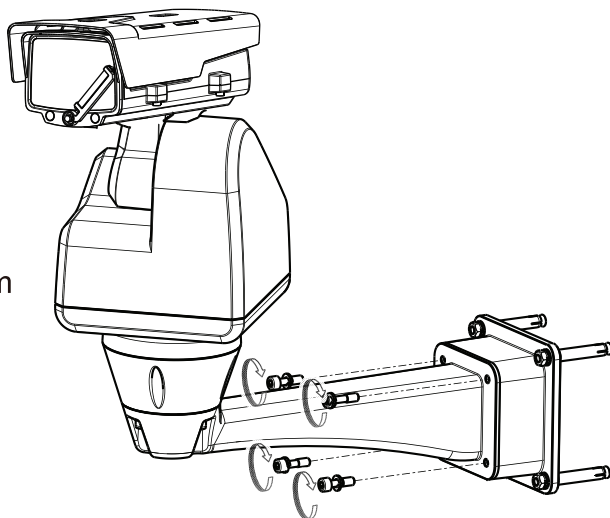


接口类型	颜色	意义	警告
供电	棕色	电源接地	若未使用，金属线头须用绝缘胶带缠绕。
	白色	24VAC/DC, +	
	黑色	24VAC/DC, -	
I/O	蓝色	接地	
	橙色	12VDC, 最大负载100mA	
	红色	可配置报警输入输出，最大负载100mA	
RS485	红色	A, +	
	绿色	B, -	
音频	粉色	音频输入	
	绿色	音频输出	

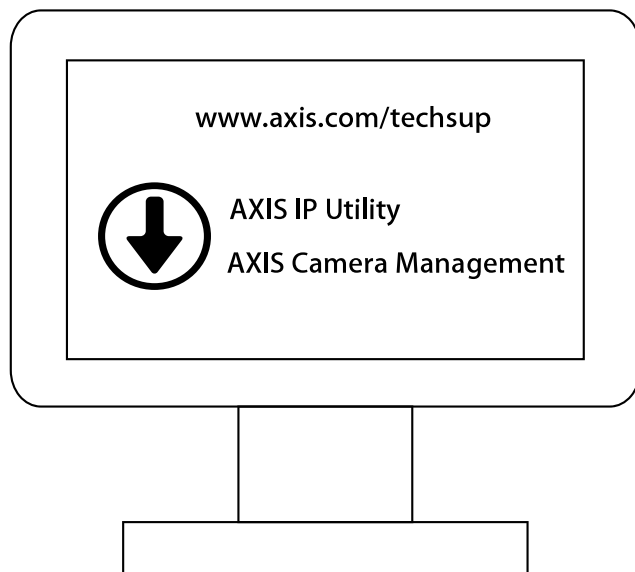
2.10



2.5 Nm



2.11



安装指南

AXIS Q8675-ZE Mk III PTZ网络摄像机

© Axis Communications AB, 2020

版本 M1.2

日期：4月 2020

文件编号 2103963