

## **AXIS Q60-S Series**

**AXIS Q6042-S PTZ Dome Network Camera**

**AXIS Q6044-S PTZ Dome Network Camera**

**AXIS Q6045-S Mk II PTZ Dome Network Camera**

## 법적 고지

영상 감시는 국가에 따라 법의 규제를 받을 수 있습니다. 감시 목적으로 이 제품을 사용하기 전에 해당 지역의 법률을 확인하시기 바랍니다.

이 제품에는 H.264 디코더 라이선스 한(1) 개가 포함되어 있습니다. 추가 라이선스를 구입하려면 해당 리셀러에게 문의하십시오.

## 책임

본 문서는 최대한 주의를 기울여 작성되었습니다. 잘못되거나 누락된 정보가 있는 경우 엑시스 지사로 알려 주시기 바랍니다. Axis Communications AB는 기술적 또는 인쇄상의 오류에 대해 책임을 지지 않으며 사전 통지 없이 제품 및 설명서를 변경할 수 있습니다. Axis Communications AB는 특정 목적에 대한 상업성 및 적합성의 암시적 보증을 포함하여 이에 국한하지 않고 본 문서에 포함된 자료에 대해 그 어떠한 종류의 보증도 하지 않습니다. Axis Communications AB는 이 자료의 공급, 실행 또는 사용과 관련하여 발생하는 부수적 또는 결과적 손상에 대해 그 어떤 책임도 지지 않습니다. 이 제품은 의도한 목적에 적합한 용도라면 사용할 수 있습니다.

## 지적 재산권

Axis AB는 본 설명서에 명시되어 있는 제품에 구현된 기술에 관한 지적 재산권을 보유합니다. 특히 이러한 지적 재산권에는 [www.axis.com/patent.htm](http://www.axis.com/patent.htm)에 나열된 하나 이상의 특허와 미국과 기타 국가에서 획득한 하나 이상의 특허나 출원 중인 특허가 포함될 수 있습니다.

본 제품에는 라이선스를 부여받은 3rd-party 소프트웨어가 포함되어 있습니다. 자세한 내용은 본 제품의 사용자 인터페이스에 있는 메뉴 항목 "About"(정보)를 참조하십시오.

본 제품에는 Apple Public Source License 2.0 조건에 따른 소스 코드 저작권 Apple Computer, Inc.가 포함되어 있습니다([www.opensource.apple.com/apsl](http://www.opensource.apple.com/apsl) 참조). 소스 코드는 <https://developer.apple.com/bonjour>에서 이용할 수 있습니다.

## 장비 개조

이 장비는 사용 설명서에 나와 있는 지침을 엄격히 준수하여 설치 및 사용해야 합니다. 이 장비에는 사용자가 직접 수리할 수 있는 구성부분이 없습니다. 장비를 무단으로 변경하거나 개조하는 경우 해당 규제 인증 및 승인은 모두 무효화됩니다.

## 상표 승인

AXIS COMMUNICATIONS, AXIS, ETRAX, ARTPEC, VAPIX는 관련 법규에 따른 Axis AB의 등록 상표 또는 상표 어플리케이션입니다. 모든 회사명과 제품들은 해당 회사의 상표이거나 등록 상표입니다.

Apple, Boa, Apache, Bonjour, Ethernet, Internet Explorer, Linux, Microsoft, Mozilla, Real, SMPTE, QuickTime, UNIX, Windows, Windows Vista, WWW는 각 소유 회사의 등록 상표입니다. Java 및 Java 기반의 모든 상표와 로고는 Oracle 및 회사의 상표 또는 등록 상표입니다. UPnP™은 UPnP™ Implementers Corporation의 인증 마크입니다.

SD, SDHC 및 SDXC는 미국과 기타 국가에서 SD-3C, LLC의 상표 또는 등록 상표입니다. 또한 miniSD, microSD, miniSDHC, microSDHC, microSDXC는 모두 미국과 기타 국가에서 SD-3C, LLC의 상표 또는 등록 상표입니다.

## 규제 정보

### 유럽



본 제품은 해당 CE 마킹 지침 및 통일규격을 준수합니다.

- EMC(전자파 적합성) 지침 2004/108/EC. *EMC(전자파 적합성) 페이지 2* 참조.
- LVD(저전압) 지침 2006/95/EC. *안전 페이지 3* 참조.
- RoHS(유해 물질 규제) 지침 2011/65/EU. *폐기 및 재활용 페이지 3* 참조.

원본 적합성 선언의 사본은 Axis Communications AB에서 얻을 수 있습니다. *연락처 정보 페이지 3* 참조.

## EMC(전자파 적합성)

이 장비는 지침에 따라 설치되어 용도에 맞는 환경에서 사용할 경우 다음의 적용되는 표준을 준수하도록 설계되고 시험을 거쳤습니다.

- 무선 주파수 방출
- 전기 및 전자기적 현상에 대한 내성

### 미국

이 장비는 차폐식 네트워크 케이블(STP)을 사용한 조건에서 FCC 규칙 15부에 따라 A등급 디지털 장치 제한 규정 테스트를 통과하였습니다. 해당 제한 규정은 장비를 상업적 환경에서 작동할 때 유효한 전파 혼선을 합리적으로 예방하도록 설계되었습니다. 이 장비는 무선주파수(RF) 에너지를 생성, 이용 및 방사할 수 있으며, 지침 설명서에 따라 설치 및 사용하지 않는 경우 무선 통신에 유해한 전파 혼선을 초래할 수 있습니다. 주거 지역에서 이 장비를 작동하는 경우 유해한 전파 혼선이 발생할 가능성이 있으며, 이 경우 사용자는 자체 비용으로 전파 혼선 문제를 해결해야 합니다.

적절하게 접지된 차폐식 네트워크 케이블(STP)을 사용하여 제품을 연결해야 합니다.

### 캐나다

본 디지털 장비는 CAN ICES-3(Class A)를 따릅니다. 이 제품은 적절하게 접지된 차폐식 네트워크 케이블(STP)을 사용하여 연결해야 합니다.

Cet appareil numérique est conforme à la norme NMB ICES-3 (classe A). Le produit doit être connecté à l'aide d'un câble réseau blindé (STP) qui est correctement mis à la terre.

### 유럽

이 디지털 장비는 EN 55022 A등급 제한 규정에 따른 RF 방출 요건을 준수합니다. 이 제품은 적절하게 접지된 차폐식 네트워크 케이블(STP)을 사용하여 연결해야 합니다. 주의사항! 이 제품은 A등급 제품입니다. 이 제품은 실내에서 RF 전파 혼선을 일으킬 수 있고, 이 경우 사용자가 적절한 조치를 취해야 할 수도 있습니다.

이 제품은 EN 50121-4 및 IEC 62236-4 철도 적용 조항에 따른 방출 및 내성 요건을 충족합니다.

이 제품은 EN61000-6-1 주거, 상업, 경공업 환경에 따른 내성 요건을 준수합니다.

이 제품은 EN 61000-6-2 산업 환경에 따른 내성 요건을 준수합니다.

이 제품은 EN 55024 사무 및 상업 환경에 따른 내성 요건을 준수합니다.

### 호주/뉴질랜드

이 디지털 장비는 AS/NZS CISPR 22 A등급 제한 규정에 따른 RF 방출 요건을 준수합니다. 이 제품은 적절하게 접지된 차폐식 네트워크 케이블(STP)을 사용하여 연결해야 합니다. 주의사항! 이 제품은

A등급 제품입니다. 이 제품은 실내에서 RF 전파 혼선을 일으킬 수 있고, 이 경우 사용자가 적절한 조치를 취해야 할 수도 있습니다.

## 일본

この装置は、クラスA 情報技術装置です。この装置を家庭環境で使用すると電波妨害を引き起こすことがあります。この場合には使用者が適切な対策を講ずるよう要求されることがあります。本製品は、シールドネットワークケーブル(STP)を使用して接続してください。また適切に接地してください。

## 한국

이 기기는 업무용(A급) 전자파적합기기로서 판매자 또는 사용자는 이 점을 주의하시기 바라며, 가정외의 지역에서 사용하는 것을 목적으로 합니다. 적절히 접지된 STP(shielded twisted pair) 케이블을 사용하여 제품을 연결하십시오.

## 안전

이 제품은 정보 기술 장비의 안전 표준인 IEC/EN/UL 60950-1 및 IEC/EN/UL 60950-22를 준수합니다. 본 제품은 STP(차폐식 네트워크 케이블) 또는 기타 적절한 방법으로 접지해야 합니다.

이 제품과 함께 사용하는 전력 공급 장치는 IEC/EN/UL 60950-1에 따른 안전 초저전압(SELV: Safety Extra Low Voltage) 요건을 충족해야 합니다.

## 폐기 및 재활용

이 제품이 수명을 다하면 지역별 및 규정에 따라 폐기합니다. 가장 가까운 지정 수집 장소에 대한 자세한 정보는 폐기를 담당 지방 관청에 문의하십시오. 해당 지역의 규정에 따라 이 폐기물을 잘못 폐기한 경우 처벌을 받을 수 있습니다.



이 기호는 제품을 가정용 또는 상업용 쓰레기와 함께 폐기해서는 안 된다는 것을 의미합니다. WEEE 지침(전기·전자기기 폐기를 처리 지침)에 관한 지침 2012/19/EU는 EU에 가입된 모든 국가에 적용됩니다. 이 제품은 인체 및 환경 오염을 방지하기 위해 환경친화적이고 승인된 재활용 절차에 따라 폐기해야 합니다. 가장 가까운 지정 수집 장소에 대한 자세한 정보는 폐기를 담당 지방 관청에 문의하십시오. 기업은 이 제품의 올바른 폐기 방법에 대한 정보를 제품 공급업체에 문의해야 합니다.

이 제품은 전기 및 전자기기의 위험한 물질 사용 제한에 대해 지침(RoHS) 2011/65/EU의 요건을 준수합니다.



이 제품은 입법 조치 ACPEIP(Administration on the Control of Pollution Caused by Electronic Information Product, 전자정보제품 오염방지관리법)의 요건을 준수합니다.

## 연락처 정보

Axis Communications AB  
Emdalavägen 14  
223 69 Lund  
Sweden

전화: +46 46 272 18 00

팩스: +46 46 13 61 30

[www.axis.com](http://www.axis.com)

## 지원

기술적 도움이 필요한 경우 해당 Axis 리셀러에게 문의하십시오. 고객 질문에 즉시 대답해 드릴 수 없는 경우 리셀러는 신속하게 응답해 드릴 수 있도록 고객 질문을 적절한 채널로 전달할 것입니다. 인터넷이 연결되어 있는 경우 다음을 수행할 수 있습니다.

- 사용 설명서와 소프트웨어 업데이트 다운로드
- FAQ 데이터베이스에서 관련 문제에 대한 해결책 검색 제품별, 카테고리별, 문구별로 검색
- 개인 지원 영역에 로그인하여 Axis 지원 팀의 직원에게 문의
- Axis 지원 팀의 직원과 채팅(일부 국가만 해당)
- Axis 지원 웹사이트([www.axis.com/techsup](http://www.axis.com/techsup)) 방문

## 자세히 알아보기

엑시스 교육 센터([www.axis.com/academy](http://www.axis.com/academy))에서 유용한 교육, 온라인 회의, 튜토리얼 및 안내서를 이용하십시오.



## 안전 정보

제품을 설치하기 전에 설치 안내서를 주의 깊게 읽어보시고 설치 안내서를 보관하여 향후 참조하시기 바랍니다.

### 위험한 레벨

#### ▲위험

방지하지 않을 경우 사망이나 심각한 상해가 발생하는 위험한 상황을 나타냅니다.

#### ▲경고

방지하지 않을 경우 사망이나 심각한 상해가 발생할 수 있는 위험한 상황을 나타냅니다.

#### ▲주의

방지하지 않을 경우 경미한 상해가 발생할 수 있는 위험한 상황을 나타냅니다.

#### 주의 사항

방지하지 않을 경우 재산 피해가 발생할 수 있는 상황을 나타냅니다.

### 기타 메시지 레벨

#### 중요

제품이 올바르게 작동하는 데 필요한 중요한 정보를 나타냅니다.

#### 정보

제품을 가장 효과적으로 사용하는 데 도움이 되는 유용한 정보를 나타냅니다.

## 안전 지침

### ▲경고

- Axis 제품은 자격을 갖춘 전문 직원이 설치해야 합니다.

### 주의 사항

- 본 Axis 제품은 해당 지역 법률 및 규정을 준수하여 사용해야 합니다.
- 통풍이 잘되고 건조한 장소에 Axis 제품을 보관하십시오.
- Axis 제품에 충격이나 강한 압력을 가하지 마십시오.
- 불안정한 브래킷, 표면 또는 벽에 제품을 설치하지 마십시오.
- Axis 제품을 설치할 때에는 적합한 도구만을 사용하십시오. 과도한 힘을 가하면 제품이 손상될 수 있습니다.
- 화학약품, 부식제 또는 에어로졸 세정제를 사용하지 마십시오.
- 깨끗한 물에 적신 천을 사용하여 닦으십시오.
- 해당 제품의 기술 사양을 준수하는 액세서리만 사용하십시오. 이러한 액세서리는 Axis 또는 타사에서 구입할 수 있습니다.
- Axis가 제공하거나 권장하는 예비 부품만 사용하십시오.
- 고객이 직접 제품을 수리하지 마십시오. 서비스 문제에 대해서는 Axis 지원 팀이나 해당 지역 Axis 리셀러에게 문의하십시오.

## 운반

### 주의 사항

- 보호 패키징을 분리하지 마십시오. Axis 제품을 운반할 때에는 보호 패키징을 제자리에서 교체해야 합니다.
- Axis 제품을 운반할 때는 원래 포장이나 이에 준하는 포장을 사용해 제품이 손상되지 않도록 하십시오.

## 배터리

Axis 제품은 내부 실시간 클록(RTC)의 전원 공급 장치로 3.0V BR/CR2032 리튬 배터리를 사용합니다. 이 건전지는 일반적인 환경에서 최소 5년간 사용할 수 있습니다.

건전지의 전원이 약하면 RTC 작동에 영향을 끼쳐 전원을 켤 때마다 리셋됩니다. 배터리를 교체해야 하는 경우 제품의 서버 보고서에 로그 메시지가 표시됩니다. 서버 보고서에 대한 자세한 내용은 제품 설정 페이지를 참조하거나 Axis 지원 팀에 문의하십시오.

배터리 교체가 필요하지 않은 경우에는 교체하지 마십시오. 하지만 배터리를 교체해야 하는 경우에는 Axis 지원 센터([www.axis.com/techsup](http://www.axis.com/techsup))에 문의하십시오.

### ▲경고

- 건전지를 올바르게 교체하지 않으면 폭발할 위험이 있습니다.
- 동일한 건전지나 Axis에서 권장한 건전지로 교체합니다.
- 사용한 건전지는 현지 규정이나 건전지 제조업체의 지침에 따라 폐기합니다.

## 돔 커버

### 주의 사항

- 이미지 품질이 저하될 수 있으므로 돔 커버가 긁히거나 손상되거나 지문이 남지 않도록 주의하십시오. 가급적이면 설치가 완료될 때까지 돔 커버의 보호 플라스틱을 분리하지 마십시오.
- 육안으로 깨끗해 보이는 돔 커버는 세척하지 않도록 하고, 돔 커버의 표면에 절대로 광택을 내지 마십시오. 너무 여러 차례 닦으면 표면이 손상될 수 있습니다.
- 돔 커버를 세척할 때에는 일반적으로 연마제와 용제가 함유되지 않은 중성 세제 또는 물로 희석한 세제를 부드러운 천에 묻혀 사용할 것을 권장합니다. 깨끗한 미온수로 잘 닦아낸 후 물얼룩이 남지 않도록 부드럽고 깨끗한 천으로 물기를 닦으십시오.
- 너무 강력한 세제나 알코올(이소프로필, 부틸, 프로필)은 절대로 사용하지 않도록 하고, 직사광선에 노출된 장소나 고온에서는 돔 커버를 세척하지 마십시오.





## 설치 안내서

본 설치 안내서는 네트워크에서 AXIS Q6042-S PTZ 돔 네트워크 카메라, AXIS Q6044-S PTZ 돔 네트워크 카메라 또는 AXIS Q6045-S Mk II PTZ 돔 네트워크 카메라를 설치하는 방법에 대한 지침을 제공합니다. 제품 사용에 관한 다른 내용은 [www.axis.com](http://www.axis.com)에서 사용 설명서를 참조하십시오.

## 설치 순서

1. 설치에 필요한 패키지 내용물, 도구 및 자료가 순서대로 있는지 확인합니다. *페이지 9*를 참조하십시오.
2. 하드웨어 개요를 살펴봅니다. *페이지 11*를 참조하십시오.
3. 사양을 살펴봅니다. *페이지 19*를 참조하십시오.
4. 하드웨어를 설치합니다. *페이지 23*를 참조하십시오.
5. 제품에 액세스합니다. *페이지 34*를 참조하십시오.

## 패키지 내용물

- AXIS Q6042-S PTZ 돔 네트워크 카메라, AXIS Q6044-S PTZ 돔 네트워크 카메라 또는 AXIS Q6045-S Mk II PTZ 돔 네트워크 카메라
- AXIS T8605 미디어 컨버터 스위치
- 멀티 커넥터 케이블(IP66), 7m(23ft)
- DIN 레일 클립
- 설치 및 관리 소프트웨어 CD
- 인쇄 자료
  - 설치 안내서(본 문서)
  - 여분의 일련번호 라벨(2개)
  - AVHS 인증 키

## 권장 도구

### 주의 사항

스테인리스 스틸은 내부식성이 있지만 재료를 잘못 다루면 외부에 녹이 나타날 수 있습니다. 녹슨 자국이나 공식이 나타나지 않도록 하려면 스테인리스 스틸을 사용하십시오.

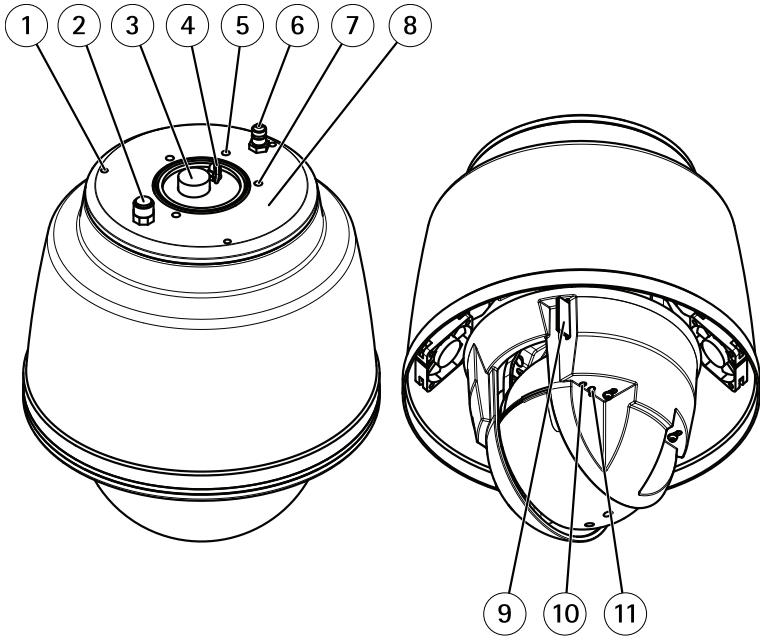
- Torx 스크루 드라이버 T10(뚜껑, 케이블 클램핑 미디어 컨버터 스위치)
- Torx 스크루 드라이버 T20(돔 커버 분리 시)
- Torx 스크루 드라이버 T25(돔 교체 시)
- 홈이 파인 스크루 드라이버 2.5mm(소켓, 미디어 컨버터 스위치)
- 7mm 렌치(접지 나사, 미디어 컨버터 스위치)
- 8mm(5/16") 렌치/소켓(선실드, 기둥 브래킷 T91C67(호스 클램프))
- 10mm(3/8") 렌치/소켓(브래킷 어댑터 AXIS T91C61, AXIS T94S01D, 기둥 브래킷 T91C67)
- 케이블슈 플라이어(접지 케이블 미디어 컨버터 스위치)
- 대각선 플라이어(케이블)
- 전선 피복 탈피 도구(케이블 연결 시)

## 액세서리(옵션)

- AXIS T91C61 벽면 마운트
- AXIS T94S01D 펜던트 키트
- AXIS T91C67 폴 마운트
- 선실드
- 불투명 돔 커버
- AXIS T8008 PS12 전원 공급 장치
- AXIS T8310 영상 감시 제어 보드
- AXIS T90B 조명
- 설치 디스플레이

이용 가능한 액세서리에 관한 자세한 정보는 [www.axis.com](http://www.axis.com)을 참조하십시오.

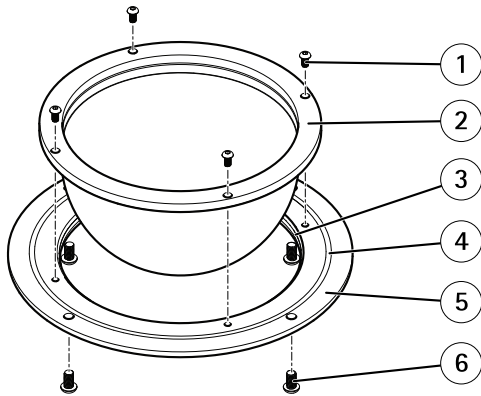
## 하드웨어 개요



- 1 선실드용 마운팅 구멍(3개)
- 2 압력 조절 밸브
- 3 멀티 커넥터
- 4 안전 와이어용 고리
- 5 가이드 구멍
- 6 흡입 밸브
- 7 마운팅 구멍(3개)
- 8 부품번호(P/N) 및 일련번호(S/N)
- 9 SD 카드 슬롯(SDHC)
- 10 상태 LED 표시기
- 11 제어 버튼

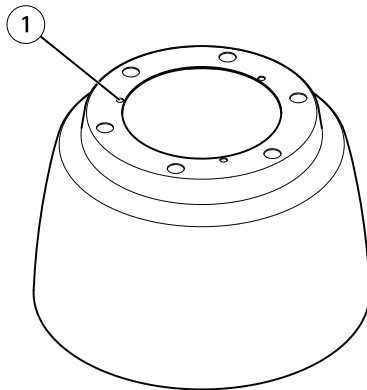
# AXIS Q60-S Series

## 돔 커버



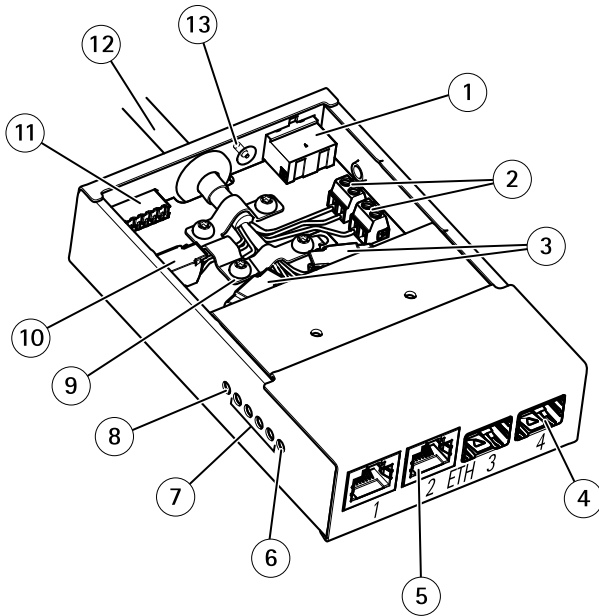
- 1 돔 브래킷 나사 T25(4개)
- 2 돔 커버
- 3 고무 개스킷
- 4 고무 개스킷
- 5 돔 링
- 6 돔 링 나사 T20(4개)

## 선실드(별매)



- 1 나사 구멍

미디어 컨버터 스위치



- 1 전원 커넥터(DC 입력)
- 2 전원 커넥터(DC 출력)
- 3 네트워크 커넥터(내부)
- 4 네트워크 슬롯 SFP(외부)(2개)
- 5 네트워크 커넥터 RJ45(외부)(2개)
- 6 카메라 LED 표시기
- 7 네트워크 LED 표시기(4개)
- 8 전원 LED 표시기
- 9 접지 클립
- 10 I/O 커넥터(내부)
- 11 I/O 커넥터(외부)
- 12 멀티 커넥터 케이블
- 13 접지 나사

# AXIS Q60-S Series

## LED 표시기

LED	색상	상태 표시
상태	꺼짐	연결 및 정상 작동
	황색	시작 시 점등된 상태. 펌웨어 업그레이드 작업을 진행하는 중에는 깜박입니다.
	황색/적색	네트워크 연결이 안 되거나 끊길 경우 황색/적색으로 깜박입니다.
	적색	펌웨어 업그레이드에 실패할 경우 적색으로 깜박입니다.
	녹색	재시작 이후 정상 작동 시 10초 동안 녹색으로 표시됨

## 미디어 컨버터 스위치 LED 표시기

LED	색상	표시
전원	꺼짐	DC 전원이 연결되지 않았거나 전류 보호가 작동됨(전원 과부하)
	녹색	DC 전원이 연결됨
네트워크(4개)	황색	10Mbit 연결, 활성 상태에서 깜박임
	녹색	100/1000Mbit 연결, 활성 상태에서 깜박임
카메라	녹색	100Mbit 연결 활성 상태에서 깜박임

## 커넥터 및 버튼

사양 및 작동 조건에 대해서는 *페이지 19*을 참조하십시오.

## 네트워크 커넥터

### 주의 사항

이 제품은 차폐식 네트워크 케이블(STP)을 사용하여 연결해야 합니다. 제품을 네트워크에 연결하는 모든 케이블은 특정 용도에 맞도록 사용해야 합니다. 네트워크 장치가 제조업체의 지시사항에 따라 설치되었는지 확인하십시오. 규정 요건에 대한 정보는 *EMC(전자파 적합성) 페이지 2*를 참조하십시오.

## 멀티 커넥터

제공된 미디어 컨버터 스위치를 연결하고, 다음 신호를 제공하는 터미널 커넥터입니다.

- DC 전원
- 네트워크(이더넷 10/100Base-T)
- 입력/출력(I/O)

함께 제공된 멀티 커넥터 케이블은 제품의 NEMA/IP 등급을 유지하는 데 필요합니다. 자세한 내용은 *멀티 커넥터 케이블 페이지 15*를 참조하십시오.

## SD 카드 슬롯

최대 64GB 스토리지의 SD 카드를 지원합니다. 최상의 녹화 성능을 위해서는 속도 등급 10의 SDHC 또는 SDXC 카드를 사하십시오.

## 제어 버튼

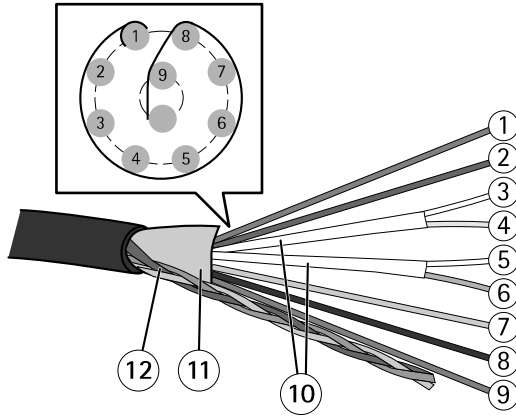
제어 버튼은 다음과 같은 용도에 사용됩니다.

- 공장 출하 시 기본 설정으로 제품 초기화. *페이지 35*를 참조하십시오.
- AXIS Video Hosting System 서비스 또는 AXIS 인터넷 동적 DNS 서비스에 연결. 이러한 서비스에 대한 자세한 내용은 사용 설명서를 참조하십시오.

## 멀티 커넥터 케이블

함께 제공된 멀티 커넥터 케이블은 카메라 NEMA/IP 등급을 유지하는 데 필요합니다.

# AXIS Q60-S Series



## 멀티 커넥터 케이블 개요

- 1 전원 와이어(적색)
- 2 디지털 I/O 와이어(파랑색)
- 3 이더넷 와이어(녹색/흰색)
- 4 이더넷 와이어(녹색)
- 5 이더넷 와이어(주황색/흰색)
- 6 이더넷 와이어(주황색)
- 7 디지털 I/O 와이어(노랑색)
- 8 접지선(검은색)
- 9 전원 와이어(적색)
- 10 이더넷 와이어 포일 보호막(2개)
- 11 외부 포일 보호막
- 12 브레이드 보호 코일

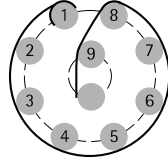
멀티 커넥터 케이블은 카메라의 멀티 커넥터에 연결됩니다. *하드웨어 개요 페이지 11*를 참조하십시오.

전선은 제공된 미디어 컨버터 스위치에 연결됩니다. *미디어 컨버터 스위치 페이지 13*를 참조하십시오.

케이블은 다음 신호를 제공합니다.



- 카메라에 DC 전원 공급
- 네트워크(이더넷 10/100Base-T)
- 입력/출력(I/O)



기능	핀 - 와이어	비고	사양
구성 가능(입력 또는 출력)	2 - 파란색 7 - 노란색	디지털 입력 - 핀 8에 연결하여 활성화할 수 있으며, 연결하지 않은 상태로 유지하면 비활성화됩니다.	0~최대 30V DC
		디지털 출력 - 활성화된 경우 핀 1에 연결되고, 비활성화된 경우에는 연결되지 않습니다. 릴레이 등의 유도성 부하를 사용하는 경우 과도한 전압을 방지하기 위해 다이오드를 부하와 병렬로 연결해야 합니다.	0~최대 30V DC, 오픈 드레인, 100mA
RX+	3 - 녹색/흰색	이더넷 - 수신	
RX-	4 - 녹색	이더넷 - 수신	
TX+	5 - 주황색/흰색	이더넷 - 전송	
TX-	6 - 주황색	이더넷 - 전송	
0V DC(-)	8 - 검은색		0V DC
DC 출력(12V)	1, 9 - 빨간색	카메라 전원 공급에 사용	12~13.2V DC,

## 미디어 컨버터 스위치 커넥터

사양에 대해서는 *페이지 19*를 참조하십시오.

# AXIS Q60-S Series

## 주의 사항

이 제품은 차폐식 네트워크 케이블(STP)을 사용하여 연결해야 합니다. 제품을 네트워크에 연결하는 모든 케이블은 특정 용도에 맞도록 사용해야 합니다. 네트워크 장치가 제조업체의 지시사항에 따라 설치되었는지 확인하십시오. 규정 요건에 대한 자세한 내용은 *EMC(전자파 적합성) 페이지 2*를 참조하십시오.

## 중요

미디어 컨버터 스위치는 핫 스와핑을 지원하지 않습니다. 카메라를 스왑하기 전에 스위치에서 전원 연결을 분리해야 합니다. 핫 스왑을 시도하면 스위치가 멈출 수 있으며 이 경우 다시 시작해야 합니다.

**전원 커넥터(DC 입력)** - 전원 입력용 2핀 터미널 블록입니다.

**전원 커넥터(DC 출력)** - 전원 출력용 2개의 2핀 터미널 블록입니다(핀 4 사용 안 함).

**네트워크 커넥터 RJ45(외부)** - 네트워크 연결용 2개의 RJ45 커넥터(10/100Base-T)입니다.

**네트워크 슬롯 SFP(외부)** - 네트워크 연결용 2개의 SFP 슬롯(100Base-FX/1000Base-X)입니다.

RJ45 및 SFP 포트에는 각각 자체 디프 스위치가 있습니다. 디프 스위치는 포트의 데이터 전달 방식을 제어합니다. 자세한 내용은 사용 설명서를 참조하십시오.

디프 스위치 위치		사용 설명
기본(중앙)	B	직접 또는 라우터나 네트워크 스위치를 통해 네트워크에 연결하는 경우
왼쪽	A	데이터 조회용이 아닌 카메라나 장치에 연결하는 경우
오른쪽	C	다른 미디어 컨버터 스위치에 연결하는 경우

**네트워크 커넥터(내부)** - 2개의 2핀 이더넷 터미널 블록입니다.

**I/O 커넥터(외부)** - 멀티 커넥터 케이블을 통해 카메라에 연결하는 구성 가능한 6핀 I/O 터미널 블록입니다. 탬퍼링 알람, 모션 디텍션, 이벤트 트리거링, 시간 경과 녹화 및 알람 알림 등

을 외부 장치와 함께 사용하십시오. 0V DC 참조 지점 및 전원(DC 출력) 외에도 I/O 커넥터는 다음에 대한 인터페이스를 제공합니다.

- 디지털 출력** - 릴레이 및 LED와 같은 외부 장치를 연결하는 데 사용됩니다. 연결된 장치는 VAPIX® 애플리케이션 프로그래밍 인터페이스, 실시간 보기 페이지의 출력 버튼 또는 액션 룰을 통해 활성화할 수 있습니다. 알람 장치가 활성화되어 있으면 출력이 활성 상태로 표시됩니다(**System Options > Port & Devices > Port Status**(시스템 옵션 > 포트 및 장치 > 포트 상태)에 표시됨).
- 디지털 입력**- 회로를 개/폐 전환할 수 있는 연결 장치에 대한 알람 입력으로 PIR, 도어/창 접촉, 유리 파손 감지 등의 기능이 있습니다. 신호를 수신하면 상태가 변경되고 입력이 활성화됩니다(**System Options > Ports & Devices > Port Status**(시스템 옵션 > 포트 및 장치 > 포트 상태)에 표시됨).

**I/O 커넥터(내부)** - 2개의 2핀 I/O 터미널 블록입니다.

## 사양

### 작동 조건

이 Axis 제품은 실외용입니다.

제품	분류	온도	습도
AXIS Q6042-S	IEC 60721-4-3	-30°C~50°C (-22°F~122°F)	10~100% RH(응축)
AXIS Q6044-S	Class 3K3		
AXIS Q6045-S Mk II	IEC/EN 60529 IP66 ISO 20653 IP6K9K		

### 보관 조건

이 Axis 제품은 실외용입니다.

# AXIS Q60-S Series

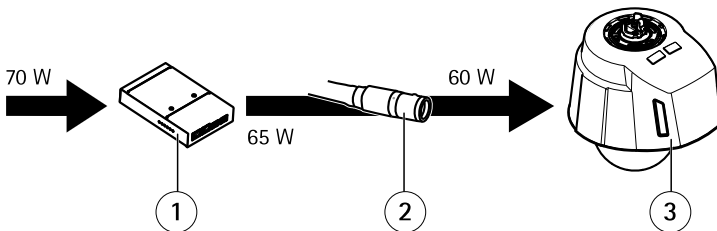
제품	온도
AXIS Q6042-S	-40°C~65°C ((-40°F~149°F)
AXIS Q6044-S	
AXIS Q6045-S Mk II	

## 전기 사양

### 주의 사항

안전 초저전압(SELV: Safety Extra Low Voltage)과 제한 전원(LPS: Limited Power Source) 요건을 확실하게 준수하려면 Axis에서 권장하는 전원 공급 장치(별매)를 사용하십시오. 호환되는 전원 액세서리에 관한 자세한 정보는 [www.axis.com](http://www.axis.com)을 참조하십시오.

제품	기능	설명
AXIS Q6042-S AXIS Q6044-S AXIS Q6045-S Mk II	입력 전력	12V DC, 최대 60W
미디어 컨버터 스위치	입력 전압	12.0~13.2V DC
	입력 전력	70W(최소)
	가용 출력	65W(최소)
	공칭 출력 전압	12.5V DC



- 1 미디어 컨버터 스위치
- 2 멀티 커넥터 케이블
- 3 네트워크 카메라

## 커넥터

### SD 카드 슬롯

최대 64GB 스토리지의 SD 카드를 지원합니다. 최상의 녹화 성능을 위해서는 속도 등급 10의 SDHC 또는 SDXC 카드를 사하십시오.

### 미디어 컨버터 스위치 커넥터

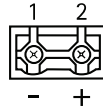
#### 외부 커넥터

##### 접지 나사

미디어 컨버터 스위치를 접지에 연결하는 접지 나사입니다. 접지선의 양쪽 끝이 각 접지면과 닿아 있는지 확인하십시오.

##### 전원 커넥터

전원 입력용 2핀 터미널 블록입니다.

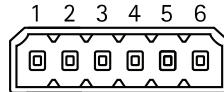


기능	핀	비고	사양
DC 입력	0V DC(-)	1	
	12V DC	2	전원 공급 장치에서 전원 공급(별매)
			0V DC
			12.0-13.2V DC, 최소 75W

#### I/O 터미널 커넥터

다음을 위한 6핀 터미널 블록입니다.

- 디지털 입력/출력
- 전원(DC 출력)
- 0V DC(-)



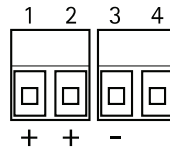
# AXIS Q60-S Series

기능	핀	비고	사양
0V DC(-)	1, 4, 6		0V DC
DC 출력	2	전원 출력	12V DC, 50mA
구성 가능한 I/O 1(입력 또는 출력)	3	디지털 입력	0 ~ 최대 30V DC
		디지털 출력(트랜지스터 - 개방 컬렉터)	0~ 최대 30V DC, 오픈 드레인, 100mA
구성 가능한 I/O 2(입력 또는 출력)	5	디지털 입력	0 ~ 최대 30V DC
		디지털 출력(트랜지스터 - 개방 컬렉터)	0~ 최대 30V DC, 오픈 드레인, 100mA

## 카메라 커넥터

### 전원 커넥터

전원 출력을 위한 2개의 2핀 커넥터 블록입니다 (핀 4 사용 안 함).



기능	핀	비고	사양
DC 출력	12V DC	1, 2	카메라로 전원 출력
	0V DC(-)	3	
	N/a	4	N/a

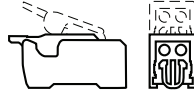
### 네트워크 커넥터

2개의 2핀 이더넷 터미널 블록입니다.



## I/O 터미널 커넥터

2핀 터미널 블록입니다.



## 하드웨어 설치

### 주의 사항

- 현지 규정이나 제품을 사용하는 환경 및 전기적 조건으로 인해 차폐식 네트워크 케이블(STP)이 적합하거나 필요할 수 있습니다. 실외 또는 열악한 전기적 환경에 배선되는 모든 네트워크 연결용 케이블은 특정 용도에 맞게 사용해야 합니다. 네트워크 장치가 제조업체의 지시사항에 따라 설치되었는지 확인하십시오. 규정 요건에 대한 정보는 *규제 정보 페이지 2*를 참조하십시오.
- 돔 커버와 함께 제품을 아래쪽으로 향하게 하여 장착합니다.
- 이미지 품질이 저하될 수 있으므로 돔 커버가 긁히거나 손상되거나 지문이 남지 않도록 주의하십시오. 가급적이면 설치가 완료될 때까지 돔 커버의 보호 플라스틱을 분리하지 마십시오.

케이블이 벽이나 지붕을 지나도록 배선하여 Axis 제품을 설치할 수 있습니다.

제품을 설치하기 전에 모든 지침을 숙지하시기 바랍니다. 일부 설치 단계에서 돔 커버를 분리해야 하므로 한꺼번에 완료하는 것이 좋습니다.

하드웨어 설치에 다음이 포함될 수 있습니다.

- 본 제품은 투명 돔 커버와 함께 제공됩니다(사전에 마운트됨). 불투명 돔 커버는 액세서리로 사용 가능합니다. 돔 커버를 교체하려면 *페이지 24*를 참조하십시오.
- 표준 또는 고용량 SD 카드(별매)를 사용하여 녹화된 내용을 제품에 로컬로 저장할 수 있습니다. SD 카드를 설치하려면 *페이지 24*를 참조하십시오.
- T91C61 벽면 마운트(별매)를 사용하여 제품을 설치하려면 *페이지 32*를 참조하십시오.

## 선실드 장착

선실드 장착은 옵션입니다. 선실드를 사용하면 카메라 내부의 온도를 낮게 유지할 수 있습니다.

# AXIS Q60-S Series

1. 카메라 유닛에서 나사 플러그를 분리합니다.
2. 선실드를 카메라 유닛에 장착합니다.
3. 제공된 나사를 사용해 선실드를 고정합니다.

## 돔 커버 교체

불투명 돔 커버를 사용하려는 경우 또는 돔 커버가 굽히거나 손상된 경우에만 돔 커버를 교체해야 합니다. 불투명 돔 커버와 예비 투명 돔 커버는 해당 지역 Axis 리셀러를 통해 구입할 수 있습니다.

돔 커버와 함께 제공된 설치 안내서를 사용하십시오.

## SD 카드 설치

SD 카드(별매)를 설치하여 이동식 스토리지에 로컬로 녹화할 수 있습니다(옵션).

1. 돔 링 나사를 풀고 돔 커버를 분리합니다.
2. SD 카드(별매)를 SD 카드 슬롯에 삽입합니다.
3. 돔 커버를 상단 커버에 부착하고 나사를 조입니다(토크 3.2Nm).

### 주의 사항

녹화 내용이 훼손되지 않도록 하려면 SD 카드 마운팅을 해제한 후 빼야 합니다. 마운팅을 해제하려면 **설정(Setup) > 시스템 옵션(System Options) > 스토리지(Storage) > SD 카드(SD Card)**로 이동하여 **Unmount(마운트 해제)**를 클릭합니다.

## 카메라 가압(권장)

카메라 하우징에 질소 가스를 채워 김서림을 방지할 수 있습니다.

채우기 과정은 세 번 반복되며, 채우기 사이에 압력을 해제하여 공기와 습기가 하우징에서 모두 제거되었는지 확인합니다.

### 정보

카메라 하우징에는 압력을 0.5bar(7psi)로 제한하는 압력 조절 밸브가 있습니다. 일반적인 사용 중에는 카메라 하우징의 내부 압력이 이 압력 이하로 떨어질 수 있습니다. 보호를 위해 압력이 0.2bar(3psi) 이상인지 확인합니다.



1. 가스 용기의 조절 장치 측정기를 0.5bar(7psi)로 설정합니다.
2. 흡입 밸브와 압력 조절 밸브에서 캡을 분리합니다.
3. 흡입 밸브에 척을 배치하고 아래로 눌러 카메라를 질소로 채웁니다.
4. 카메라 하우징 내부의 압력이 0.5bar(7psi)에 도달하면 흡입 밸브가 열립니다. 손을 흡입 밸브 위에 놓아서 가스가 흘러나오는지 확인합니다.
5. 1분 동안 카메라 하우징을 통해 가스를 내보낸 후에 흡입 밸브에서 척을 분리합니다.
6. 압력 조절 밸브를 들어 올려 초과 압력이 카메라 유닛에서 배출되도록 합니다.
7. 채우기 과정을 총 3회 반복하여 마지막에 카메라를 압축된 상태로 둡니다.
8. 캡을 다시 흡입 밸브와 압력 조절 밸브에 끼웁니다.

## 전원 공급 장치 및 미디어 컨버터 스위치 설치

함께 제공된 미디어 컨버터 스위치는 멀티 커넥터 케이블이 전원 공급 장치(별매)에서 전력을 전달하고 외부 알람 장치 및 네트워크와 데이터를 교환할 수 있도록 합니다.

### 주의 사항

- 메인 공급 장치와 전선관은 제조업체의 지침과 지역 규제에 따라 숙련된 전문가가 설치해야 합니다.
- 전원 공급 장치(별매)와 미디어 컨버터 스위치는 실내 또는 적절한 캐비닛과 같이 먼지와 물로부터 보호되는 환경에 설치해야 합니다.
- 현지 규정이나 제품을 사용하는 환경 및 전기적 조건으로 인해 차폐식 네트워크 케이블(STP)이 적합하거나 필요할 수 있습니다. 실외 또는 열악한 전기적 환경에 배선되는 모든 네트워크 연결용 케이블은 특정 용도에 맞게 사용해야 합니다. 네트워크 장치가 제조업체의 지시사항에 따라 설치되었는지 확인하십시오. 규정 요건에 대한 정보는 *규제 정보 페이지 2*를 참조하십시오.

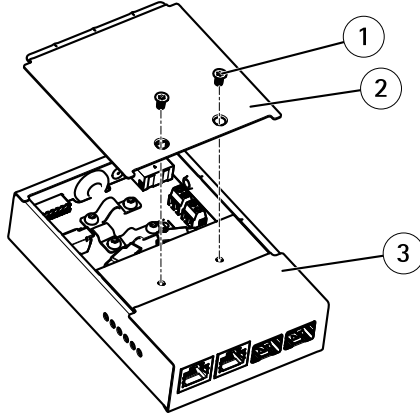
### 중요

Axis는 함께 제공된 미디어 컨버터 스위치를 사용할 때에만 모든 기능을 보장할 수 있습니다. 다른 장치는 지원하지 않습니다.

1. 메인 공급 장치를 확실히 끕니다.

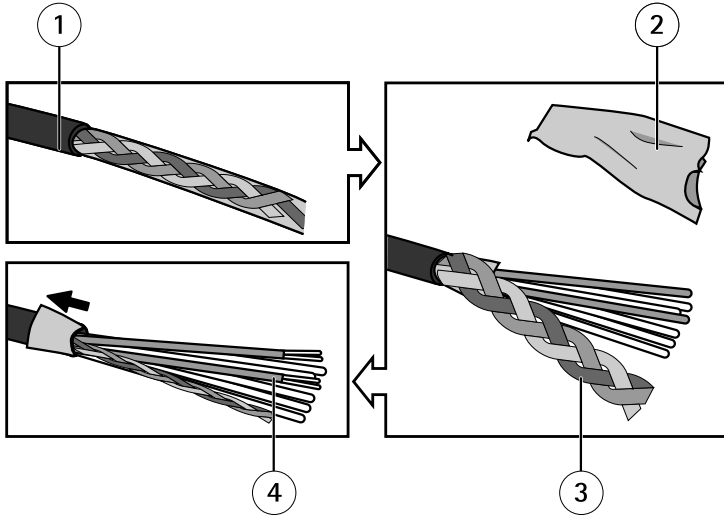
## AXIS Q60-S Series

2. 전원 공급 장치와 미디어 컨버터 스위치를 벽면에 마운팅하거나 해당되는 경우 캐비닛의 DIN 레일에 장착합니다. 구멍을 뚫어야 하는 경우 재질에 적합한 드릴 비트, 나사, 플러그를 사용합니다.
3. 나사를 풀고 커버를 미디어 컨버터 스위치에서 분리합니다.



- 1 나사(2개)
- 2 커버
- 3 미디어 컨버터 스위치

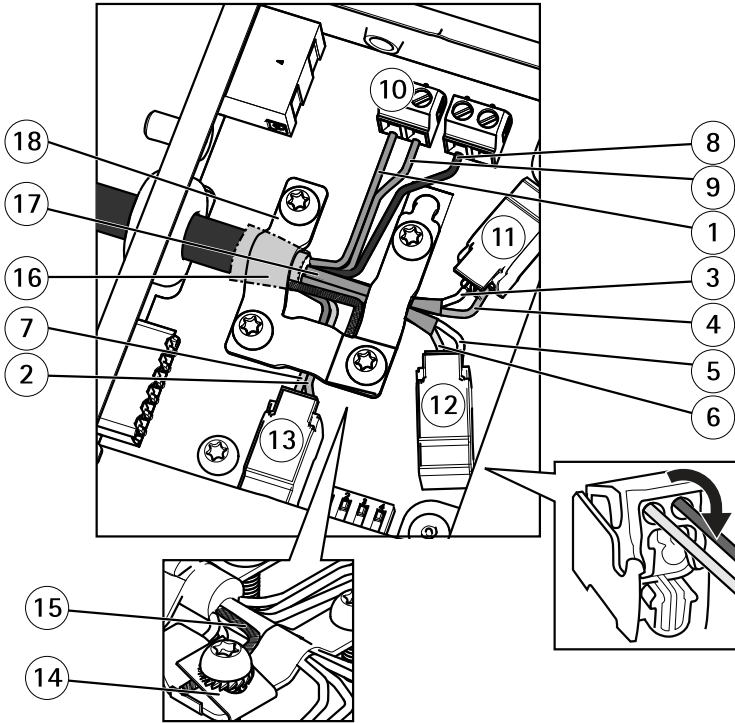
4. 멀티 커넥터 케이블 재킷을 40mm(1.57in) 벗깁니다.
5. 브레이드 보호막을 건드리지 않고 외부 포일 보호막을 30mm(1.18in) 잘라냅니다.
6. 남은 외부 포일 보호막을 접어 넣고 브레이드 보호막을 꼬아서 코일로 만듭니다.
7. 이더넷 와이어 포일 보호막을 약 7~8mm(0.27~0.32in) 잘라냅니다.
8. 전원 와이어 재킷을 약 4~5mm (0.16~0.20in) 벗깁니다.



- 1 멀티 커넥터 케이블 재킷
- 2 외부 포일 보호막
- 3 브레이드 보호막
- 4 이터넷 와이어 포일 보호막(2개)

9. 네트워크 및 I/O 와이어를 내부 네트워크 및 I/O 커넥터에 연결합니다. 뚜껑을 열어 와이어를 삽입한 후 닫습니다.
10. 접지 및 전원 와이어를 전원 커넥터(DC 출력)에 연결합니다.

# AXIS Q60-S Series



- 1 전원 와이어(적색)
- 2 디지털 I/O 와이어(파랑색)
- 3 이더넷 와이어(녹색/흰색)
- 4 이더넷 와이어(녹색)
- 5 이더넷 와이어(주황색/흰색)
- 6 이더넷 와이어(주황색)
- 7 디지털 I/O 와이어(노랑색)
- 8 접지선(검은색)
- 9 전원 와이어(적색)
- 10 전원 커넥터(DC 출력)
- 11 이더넷 커넥터(내부)
- 12 이더넷 커넥터(내부)
- 13 I/O 커넥터(내부)
- 14 접지 클립

- 15 브레이드 보호 코일
- 16 외부 호일 보호막
- 17 이더넷 와이어 보호막(2개)
- 18 클램프

11. 클램프가 제자리에 있는지 확인하고 브레이드 보호 코일을 접지 클립에 삽입 후 나사를 조입니다.

### **주의 사항**

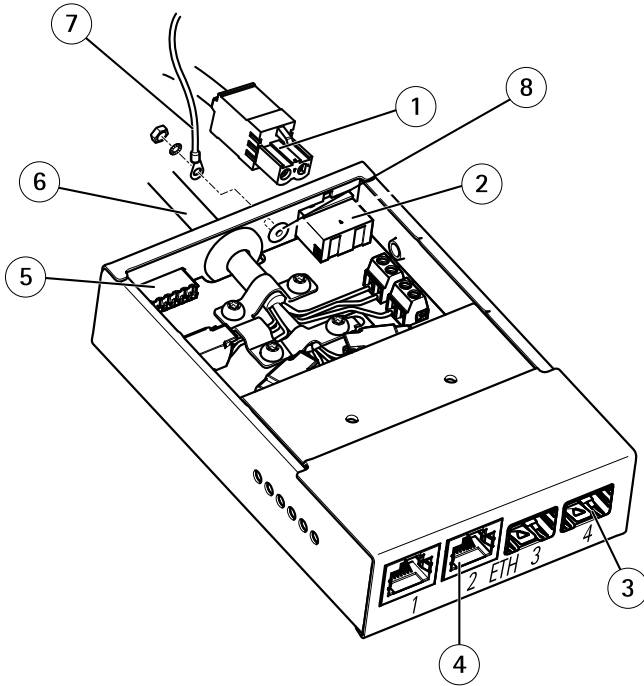
- 멀티 커넥터 케이블이 접지되도록 보호막과 클램프 표면이 서로 완전히 닿아야 합니다.
- 멀티 커넥터 케이블 재킷을 클램프로 단단히 고정합니다.
- 모든 표면과 접촉면이 깨끗하며 남은 차폐물 조각이 없도록 하십시오.

12. 필요에 따라 네트워크 케이블을 외부 네트워크 커넥터(RJ45, SFP)에 연결합니다.

### **정보**

광섬유 케이블을 연결할 때 SFP 모듈(별매품)을 사용해야 합니다.

# AXIS Q60-S Series



- 1 전원 케이블(DC 입력)
- 2 전원 커넥터(DC 입력)
- 3 네트워크 커넥터 SFP(외부)(2개)
- 4 네트워크 커넥터 RJ45(외부)(2개)
- 5 I/O 커넥터(외부)
- 6 멀티 커넥터 케이블 IP66
- 7 접지선
- 8 접지 나사

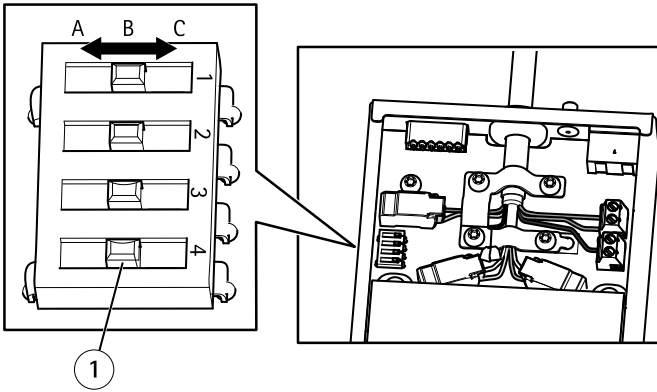
- 13. 필요한 경우 I/O 장치를 외부 I/O 커넥터에 연결합니다.
- 14. 전원 케이블(DC 입력)을 터미널 블록 플러그를 통해 전원 커넥터(DC 입력)에 연결합니다.
- 15. 접지선을 접지 나사에 연결합니다(그림의 위치 8).

16. 여러 개의 미디어 컨버터 스위치를 직렬 연결 방식으로 연결하는 경우 다른 미디어 컨버터에 연결되는 각 발신 네트워크 커넥터 포트의 딥 스위치를 C 위치에 놓으십시오.

포트를 직접 네트워크에 연결하는 경우 딥 스위치를 기본 위치(B 위치)에 두십시오. 자세한 내용은 *미디어 컨버터 스위치 커넥터 페이지 17* 및 사용 설명서를 참조하십시오.

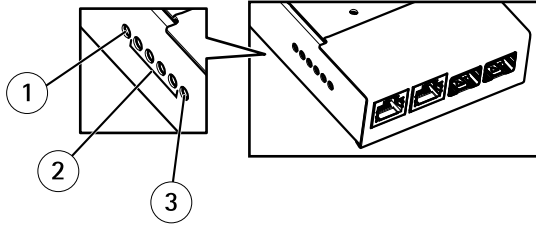
**중요**

시스템이 정의되지 않은 경우 기본 딥 스위치 설정(B 위치)을 사용하십시오.



1 딥 스위치(4개)

- 17. 커버를 미디어 컨버터 스위치에 부착합니다.
- 18. 메인 공급 장치를 켭니다.
- 19. 미디어 컨버터 스위치의 LED 표시기가 올바른 상태를 나타내는지 확인합니다. 자세한 내용은 *미디어 컨버터 스위치 LED 표시기 페이지 14*를 참조하십시오.



- 1 전원 LED 표시기
- 2 네트워크 LED 표시기(4개) ETH 1/2/3/4
- 3 카메라 LED 표시기

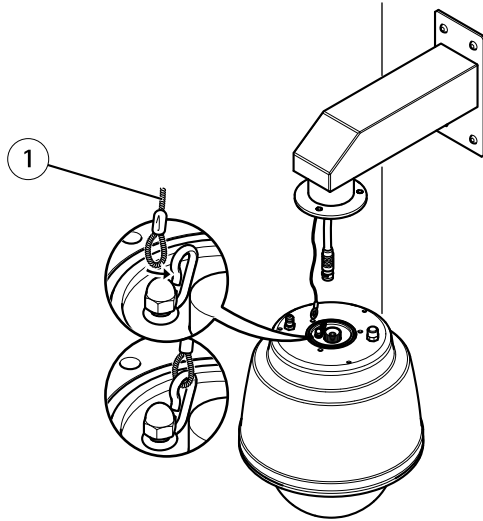
## 네트워크 카메라 설치

### 주의 사항

카메라의 IP66 등급 설계를 준수하고 IP66 보호 성능을 유지하려면 제공된 멀티 커넥터 케이블을 사용해야 합니다.

1. 브래킷과 함께 제공되는 안내서에 따라 선택한 브래킷(별매)을 장착합니다. 구멍을 뚫어야 하는 경우 재질에 적합한 드릴 비트, 나사, 플러그를 사용합니다. 사용 가능한 마운팅 액세서리에 관한 정보는 [www.axis.com](http://www.axis.com)에서 확인할 수 있습니다.
2. 멀티 커넥터 케이블을 마운팅 브래킷의 구멍으로 통과시킵니다.
3. 제공되는 안전 와이어를 사용해 카메라를 고정합니다.





마운팅 예시(벽면 브래킷 별매)

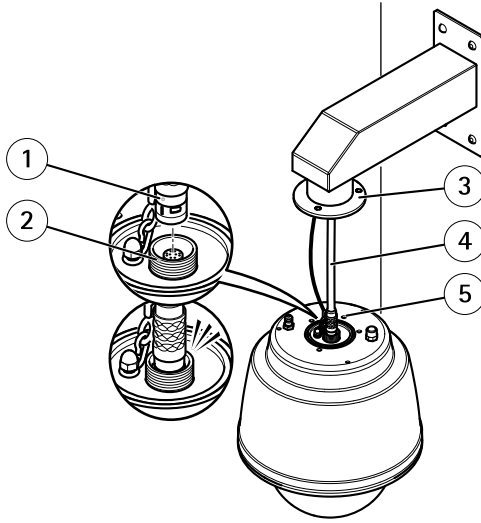
1 안전 와이어

4. 카메라의 멀티 커넥터를 덮고 있는 보호 캡을 분리합니다.
5. 멀티 커넥터 케이블을 카메라의 커넥터에 연결합니다. 정렬 표시기를 사용하여 올바른 위치를 찾습니다.

**주의 사항**

연결할 때 멀티 커넥터 케이블이 손상되지 않도록 주의하십시오.

6. 카메라에서 가이드 구멍을 플랜지의 가이드 핀에 맞추고 나사를 사용해 마운팅 브래킷에 네트워크 카메라를 고정합니다.



마운팅 예시(벽면 브래킷 별매)

- 1 정렬 표시기 - 멀티 커넥터 케이블
- 2 정렬 표시기 - 카메라
- 3 플랜지
- 4 멀티 커넥터 케이블
- 5 가이드 구멍

## 제품에 액세스

IP 주소를 할당하고, 패스워드를 설정하며, 비디오 스트림에 액세스하려면 설치 및 관리 소프트웨어 CD에 제공된 도구를 사용하십시오. 이 정보는 또한 지원 페이지([www.axis.com/techsup/](http://www.axis.com/techsup/))에서 이용할 수 있습니다.

## 공장 출하 시 기본 설정으로 초기화

### 중요

공장 출하 시 기본 설정으로 초기화할 때는 주의해야 합니다. 공장 출하 시 기본 설정으로 초기화는 IP 주소를 포함하여 모든 설정을 공장 출하 시 기본 설정으로 초기화합니다.

### 정보

설치 및 관리 소프트웨어 도구는 제품과 함께 제공된 CD 및 [www.axis.com/techsup](http://www.axis.com/techsup)의 지원 페이지에서 사용할 수 있습니다.

제품을 공장 출하 시 기본 설정으로 초기화하려면 다음을 수행합니다.

1. 제품에서 전원 연결을 분리합니다.
2. 제어 버튼을 누른 상태에서 전원을 다시 연결합니다. *하드웨어 개요 페이지 11*를 참조하십시오.
3. 상태 LED 표시기가 황색으로 깜박일 때까지 약 15~30초 동안 제어 버튼을 누른 상태로 유지합니다.
4. 제어 버튼에서 손을 뗍니다. 상태 LED 표시기가 녹색으로 바뀌면 이 과정이 완료됩니다. 제품이 공장 출하 시 기본 설정으로 리셋되었습니다. DHCP 서버를 네트워크에서 사용할 수 없으면 기본 IP 주소는 192.168.0.90입니다.
5. 설치 및 관리 소프트웨어 도구를 사용하여 IP 주소를 할당하고, 패스워드를 설정하고, 비디오 스트림에 액세스합니다.

또한 웹 인터페이스를 통해 설정값을 공장 출하 시 기본 설정으로 초기화할 수도 있습니다.

**Setup > System Options > Maintenance**(설정 > 시스템 옵션 > 유지보수)(설정 > 추가 컨트롤러 구성 > 설정 > 시스템 옵션 > 유지보수)로 이동합니다.

## 추가 정보

사용 설명서는 [www.axis.com](http://www.axis.com)에 있습니다.

[www.axis.com/techsup](http://www.axis.com/techsup)를 방문하여 사용 중인 네트워크 제품에 이용할 수 있는 업데이트된 펌웨어가 있는지 확인하십시오. 현재 설치되어 있는 펌웨어 버전을 보려면 **Setup > About**(설정 > 정보)으로 이동합니다.

# AXIS Q60-S Series

---

Axis 교육 센터([www.axis.com/academy](http://www.axis.com/academy))에서 유용한 교육, 웹 세미나, 튜토리얼 및 안내서를 이용하실 수 있습니다.

## 보증 정보

Axis 제품 보증 및 관련 정보를 보려면 [www.axis.com/warranty/](http://www.axis.com/warranty/)를 참조하십시오.



설치 안내서

AXIS Q60-S Series

© Axis Communications AB, 2014

버전 M3.2

날짜: 11월 2014

부품 번호 62321