

# AXIS Q3517-SLVE Network Camera

РУССКИЙ

**Руководство по установке**

## Прочтите это в первую очередь

Перед установкой изделия внимательно ознакомьтесь с руководством по установке. Сохраните его для дальнейшего использования.

## Юридическая информация

Охранное видео- и аудионаблюдение может регулироваться законами, которые различаются в разных странах. Перед использованием камеры для охранного видеонаблюдения ознакомьтесь с законами своего региона.

Данное устройство содержит следующие лицензии:

- 1 (одну) лицензию на декодер AAC;
  - 1 (одну) лицензию на декодер H.264;
- По вопросам приобретения дополнительных лицензий обращайтесь к своему реселлеру.

## Ответственность

Настоящий документ подготовлен в соответствии со всеми требованиями. Обо всех неточностях и упущениях сообщите в местное представительство Axis. Компания Axis Communications AB не несет ответственность за технические или типографские ошибки и оставляет за собой право вносить изменения в продукцию и руководства без предварительного уведомления. Компания Axis Communications AB не дает никаких гарантий в отношении материала в настоящем документе, включая, среди прочего, подразумеваемые гарантии товарного состояния и пригодности для использования по назначению. Компания Axis Communications AB не несет ответственности за непреднамеренный или косвенный ущерб в связи с предоставлением, качеством или использованием настоящего материала. Данное изделие можно использовать только по предусмотренному назначению.

## Права интеллектуальной собственности

Axis AB владеет правами интеллектуальной собственности в отношении технологии, используемой в продукции, описанной в настоящем документе. В том числе, но не ограничиваясь этим, настоящие права интеллектуальной собственности могут включать один или несколько патентов, перечисленных на странице [axis.com/patent](http://axis.com/patent), и один или несколько дополнительных патентов или находящихся на рассмотрении заявок на патенты в США и других странах.

Данная продукция содержит стороннее программное обеспечение, используемое по лицензии. Чтобы ознакомиться с дополнительной информацией, откройте пункт меню About (О программе) в пользовательском интерфейсе устройства.

Данная продукция содержит исходный код, авторские права на который принадлежат компании Apple Computer, Inc., в соответствии с условиями Лицензии Apple на ПО с открытым исходным кодом 2.0 (см. [opensource.apple.com/aps/](http://opensource.apple.com/aps/)). Исходный код доступен на веб-сайте [developer.apple.com/bonjour/](http://developer.apple.com/bonjour/).

## Модификация оборудования

Настоящее оборудование необходимо устанавливать и использовать в строгом соответствии с инструкциями пользовательской документации. Настоящее оборудование

не содержит компонентов, обслуживаемых пользователем. Несанкционированное изменение или модификация оборудования аннулирует все применимые официальные сертификаты и разрешения.

## Заявления о товарных знаках

AXIS COMMUNICATIONS, AXIS, ARTPEC и VAPIX являются зарегистрированными товарными знаками компании Axis AB в различных юрисдикциях. Все остальные товарные знаки являются собственностью соответствующих владельцев.

Apple, Apache, Bonjour, Ethernet, Internet Explorer, Linux, Microsoft, Mozilla, Real, SMPTE, QuickTime, UNIX, Windows и WWW являются охраняемыми товарными знаками соответствующих владельцев. Java и все товарные знаки и логотипы, связанные с Java, являются товарными знаками или охраняемыми товарными знаками компании Oracle и/или аффилированных лиц. Словесный знак UPnP и логотип UPnP являются товарными знаками Open Connectivity Foundation, Inc. в США и других странах.



Логотипы microSD, microSDHC и microSDXC являются товарными знаками компании SD-3C LLC. microSD, microSDHC, microSDXC являются товарными знаками или зарегистрированными товарными знаками компании SD-3C, LLC в США и (или) других странах.

## Нормативная информация

### Европа



Данное изделие соответствует требованиям применимых директив и согласованных стандартов ЕС:

- Директива по электромагнитной совместимости (ЭМС) 2014/30/EU. См. раздел *Электромагнитная совместимость (ЭМС) на стр. 2*.
- Директива по низковольтному оборудованию (LVD) 2014/35/EU. См. раздел *Безопасность на стр. 3*.
- Директивы об ограничении использования вредных веществ (RoHS) 2011/65/EU и 2015/863, включая любые поправки, обновления или замены. См. раздел *Утилизация и переработка на стр. 3*.

Чтобы получить копию декларации о соответствии, обратитесь в компанию Axis Communications AB. См. раздел *Контактная информация на стр. 4*.

### Электромагнитная совместимость (ЭМС)

Настоящее изделие произведено с учетом описанных ниже стандартов и прошло соответствующие проверки:

- Излучение радиочастотных помех при установке в соответствии с инструкциями и при эксплуатации в паспортной окружающей среде.
- Невосприимчивость к электрическим и электромагнитным явлениям при установке в соответствии с инструкциями при эксплуатации в паспортной окружающей среде.

### США

Данное устройство отвечает требованиям части 15 правил FCC. При эксплуатации устройства должны выполняться следующие два условия:

1. Данное устройство не должно создавать критические помехи и
2. данное устройство должно быть способно работать в условиях любых помех, включая помехи, которые могут приводить к неправильной работе.

Данное оборудование испытано с использованием экранированного сетевого кабеля (STP) и признано соответствующим предельным требованиям, предъявляемым к цифровым устройствам класса А согласно части 15 Правил FCC. Эти требования призваны обеспечить достаточную защиту от критических помех при использовании оборудования в коммерческой среде применения. Данное оборудование вырабатывает, использует и может излучать радиочастотную энергию, поэтому несоблюдение инструкций по установке и использованию может вызвать критические помехи в работе средств радиосвязи. Данное оборудование может создавать помехи, критические для жилой зоны. При эксплуатации данного оборудования в жилой зоне пользователь обязан за свой счет ограничить помехи до приемлемого уровня. Устройство должно подключаться посредством экранированного сетевого кабеля (STP), который должен быть надлежащим образом заземлен.

**Контактная информация**  
Axis Communications Inc.  
300 Apollo Drive  
Chelmsford, MA 01824  
США  
Тел.: +1 978 614 2000

#### **Канада**

Данный цифровой прибор соответствует требованиям стандарта Канады CAN ICES-3 (класс А). Устройство должно подключаться посредством экранированного сетевого кабеля (STP), который должен быть надлежащим образом заземлен. Cet appareil numérique est conforme à la norme CAN NMB-3 (classe A). Le produit doit être connecté à l'aide d'un câble réseau blindé (STP) qui est correctement mis à la terre.

#### **Европа**

Данное цифровое оборудование соответствует требованиям по радиоизлучению, предъявляемым к приборам класса А согласно стандарту EN 55032. Устройство должно подключаться посредством экранированного сетевого кабеля (STP), который должен быть надлежащим образом заземлен. Внимание! Это устройство относится к классу А. При использовании в домашних условиях изделие может вызывать радиопомехи, которые могут потребовать от пользователя принятия дополнительных мер защиты.

#### **Австралия и Новая Зеландия**

Данное цифровое оборудование соответствует требованиям по радиоизлучению, предъявляемым к приборам класса А согласно стандарту AS/NZS CISPR 32. Устройство должно подключаться посредством экранированного сетевого кабеля (STP), который должен быть надлежащим образом заземлен. Внимание! Это устройство относится к

классу А. При использовании в домашних условиях изделие может вызывать радиопомехи, которые могут потребовать от пользователя принятия дополнительных мер защиты.

#### **Япония**

この装置は、クラスA機器です。この装置を住宅環境で使用すると電波妨害を引き起こすことがあります。この場合には使用者が適切な対策を講ずるよう要求されることがあります。VCCI-A  
本製品は、シールドネットワークケーブル (экранированная витая пара, STP) を使用して接続してください。また適切に接地してください。  
本製品は電気通信事業者 (移动通信会社、固定通信会社、インターネットプロバイダ等) の通信回線 (公衆無線ローカルネットワークを含む) に直接接続することができません。本製品をインターネットに接続する場合は、必ずルータ等を経由して接続してください。

#### **Корея**

이 기기는 업무용 환경에서 사용할 목적으로 적합성 평가를 받은 기기로서 가정용 환경에서 사용하는 경우 전파간섭의 우려가 있습니다. 적절히 설치된 STP (экранированная витая пара) 케이블을 사용하여 제품을 연결 하십시오.

#### **Безопасность**

Данное изделие соответствует стандартам IEC/EN/UL 62368-1 (Безопасность аудио-/видеоаппаратуры и оборудования информационных технологий) и IEC/EN/UL 60950-22 (Безопасность оборудования информационных технологий).

Изделие должно быть заземлено при помощи экранированного сетевого кабеля (STP) или другим допустимым способом.

С данным изделием следует использовать источник питания с номинальным выходным напряжением в диапазоне 8–28 В пост. тока и макс. током нагрузки 3,5 А.

При питании с использованием Power over Ethernet (PoE) питающее оборудование (PSE) должно соответствовать требованиям стандарта IEEE 802.3af и стандарта IEC/EN/UL 60950-1, раздел 2.5 либо IEC/EN/UL 62368-1, приложение Q на источники питания ограниченной мощности (LPS).

Рекомендуется использовать инжекторы или коммутаторы с поддержкой PoE производства Axis.

#### **Фотобиологическая безопасность**

Данное изделие соответствует требованиям стандарта IEC/EN 62471 по фотобиологической безопасности (группа риска 1).

#### **Утилизация и переработка**

Когда срок службы изделия завершится, его необходимо утилизировать в соответствии с местными законами и положениями. Узнать, где находится ближайший пункт утилизации, можно в местном органе власти, ответственном за утилизацию отходов. За неправильную утилизацию данного изделия в соответствии с местным законодательством может налагаться штраф.

## Европа



Этот символ означает, что изделие нельзя утилизировать вместе с бытовыми отходами. Европейский Союз (ЕС) внедрил директиву 2002/96/ЕС в отношении утилизации электрического и электронного оборудования (WEEE). Для защиты окружающей среды и здоровья людей настоящее изделие утилизируется согласно одобренным и безопасным методикам переработки. Узнать, где находится ближайший пункт утилизации, можно в местном органе власти, ответственном за утилизацию отходов. Эксплуатирующим компаниям за информацией о правилах утилизации следует обращаться к поставщику оборудования.

Данное изделие соответствует требованиям директив 2011/65/EU и 2015/863, ограничивающих использование определенных вредных веществ в электрическом и электронном оборудовании (RoHS).

## Китай



Данное изделие соответствует требованиям стандарта SJ/T 11364-2014, ограничивающего использование определенных вредных веществ в электрическом и электронном оборудовании.

有毒有害物质或元素						
部件名称	铅 (Pb)	汞 (Hg)	镉 (Cd)	六价铬 (Cr(VI))	多溴联苯 (PB-B)	多溴二苯醚 (PB-DE)
电气安装部分	X	0	0	0	0	0

0: 表示该有毒有害物质在该部件均质材料中的含量均在GB/T 26572标准规定的限量要求以下。  
X: 表示该有毒有害物质至少在该部件的某一均质材料中的含量超出GB/T 26572标准规定的限量要求。

## Сведения о гарантии

Сведения о гарантии на продукцию Axis и связанную с этим информацию можно найти на сайте [axis.com/warranty](http://axis.com/warranty).

## Поддержка

Если вам потребуется техническая помощь, свяжитесь со своим реселлером Axis. Если реселлер не сможет ответить на ваши вопросы сразу, он передаст запрос по соответствующим каналам, чтобы вы могли получить ответ в кратчайший срок. Если у вас есть интернет-соединение, вы можете:

- загрузить пользовательскую документацию и обновления ПО;
- найти ответы на вопросы в базе данных часто задаваемых вопросов; вести поиск по названию продукции, категориям или фразам;
- отправить отчеты о проблемах в службу поддержки Axis, войдя в личный кабинет отдела поддержки;
- Пообщаться в чате с персоналом техподдержки Axis;
- обратиться в службу поддержки Axis на странице [axis.com/support](http://axis.com/support).

## Дополнительная информация

В учебном центре Axis по адресу [axis.com/academy](http://axis.com/academy) можно найти полезные курсы, вебинары, учебные материалы и руководства.

## Контактная информация

Axis Communications AB  
Emdalavägen 14  
223 69 Lund  
, Швеция

Тел.: +46 46 272 18 00  
Факс: +46 46 13 61 30

[axis.com](http://axis.com)

## Комплект поставки

- Сетевая камера AXIS Q3517-SLVE Network Camera
- Наконечник отвертки TR20
- Разъем ввода-вывода
- Разъем пост. тока
- Защитная манжета разъема
- Самоклеющийся сальник
- Дополнительные кабельные сальники
  - Кабельный сальник M20, 5 мм (для кабеля диаметром 5–10 мм)
  - Комплект прокладок M20, 3 мм (для кабеля диаметром 3–5 мм)
- Печатные материалы
  - Руководство по установке (этот документ)
  - Шаблон для сверления отверстий
  - 2 дополнительные наклейки с серийным номером;
  - ключ для проверки подлинности AVHS.

## Рекомендуемые инструменты

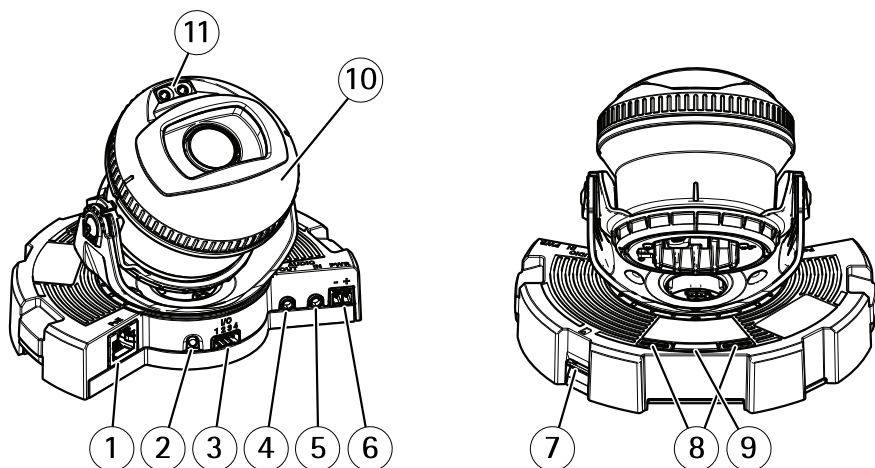
### **УВЕДОМЛЕНИЕ**

Нержавеющая сталь устойчива к появлению коррозии, однако при неправильном обращении с материалом возможно появление наружной ржавчины. Используйте инструменты из нержавеющей стали, чтобы избежать появления пятен ржавчины или точечной коррозии.

- Наконечник отвертки TR20 (входит в комплект поставки)

# AXIS Q3517-SLVE Network Camera

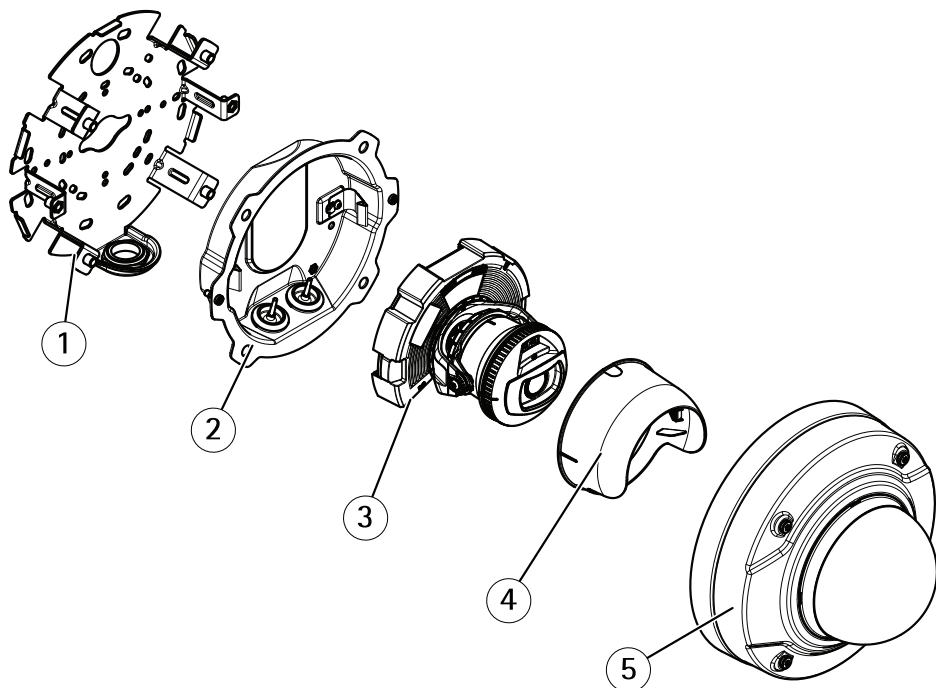
## Общий вид устройства



- 1 Сетевой разъем
- 2 Кнопка управления
- 3 Разъем ввода-вывода
- 4 Аудиовыход
- 5 Аудиовход
- 6 Разъем пост. тока
- 7 Слот для SD-карты
- 8 2 индикатора состояния
- 9 Функциональная кнопка
- 10 Обогреватель
- 11 2 ИК-светодиода

### **▲ВНИМАНИЕ**

Обогреватель может быть горячим.



- 1 Монтажный кронштейн
- 2 Корпус блока
- 3 Блок камеры
- 4 Защитный козырёк
- 5 Купол

## Установка устройства

### Установка оборудования

#### Монтажный кронштейн

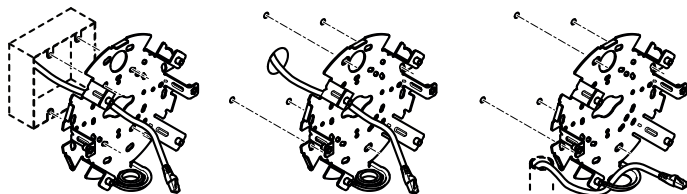
##### **▲ВНИМАНИЕ**

Остерегайтесь острых металлических краев! Используйте при установке перчатки, предохраняющие от порезов.

Вдоль края монтажного кронштейна предусмотрено восемь отверстий для крепления кронштейна на стене.

Для монтажа кронштейна на распределительной коробке также имеются отверстия для следующих вариантов крепления:

- двухпозиционная коробка стандартного размера (США);
- однопозиционная коробка стандартного размера (США);
- квадратная коробка со стороной 4 дюйма;
- восьмиугольная коробка со стороной 4 дюйма.



Следуйте приведенным ниже инструкциям с учетом выбранного способа прокладки кабелей: с использованием распределительной коробки, в стенах или по стенам.

Как установить камеру на распределительной коробке:

1. Закрепите самоклеющийся сальник сзади монтажного кронштейна.
2. Пропустите сетевой кабель (и многоразъемный кабель, если он необходим) через распределительную коробку и через отверстия в монтажном кронштейне.
3. Прикрепите монтажный кронштейн к распределительной коробке при помощи соответствующих шурупов из нержавеющей стали.

Для прокладки кабелей в стенах выполните следующие действия:

1. При помощи шаблона для сверления отверстий просверлите в стене 4 отверстия для монтажа кронштейна, а также отверстие для проведения кабеля через стену.
2. Закрепите самоклеющийся сальник сзади монтажного кронштейна.



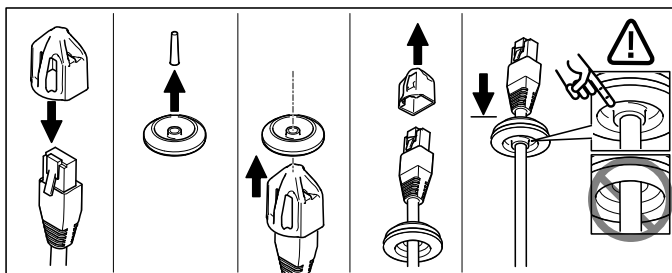
1. Проведите сетевой кабель (и многожильный кабель, если он необходим) через стену и через отверстие в монтажном кронштейне.
2. Закрепите монтажный кронштейн на стене при помощи соответствующих шурупов из нержавеющей стали.

Для прокладки кабелей вдоль стены с пропусканием через боковое отверстие в монтажном кронштейне выполните следующие действия:

1. Закрепите самоклеющийся сальник сзади монтажного кронштейна.
2. Выверните заглушку из бокового отверстия в монтажном кронштейне.
3. Проведите сетевой кабель (и многожильный кабель, если он необходим) через кабелепровод и через отверстие в монтажном кронштейне.
4. Закрепите монтажный кронштейн на стене при помощи соответствующих шурупов из нержавеющей стали.
5. Прикрепите кабелепровод к монтажному кронштейну.

## Подсоединение кабелей и крепеж камеры на монтажном кронштейне

1. Вставьте карту памяти microSD в камеру (необязательно).
2. Извлеките уплотнительное кольцо сетевого кабеля из корпуса системы, см. *Общий вид устройства на стр. 6*.
3. Потяните за клапан кабельного сальника, и с помощью защитной манжеты, поставляемой в комплекте, протолкните сетевой кабель через кабельный сальник. Слегка потяните сетевой кабель назад, чтобы кабельный сальник закрепился на кабеле.



### УВЕДОМЛЕНИЕ

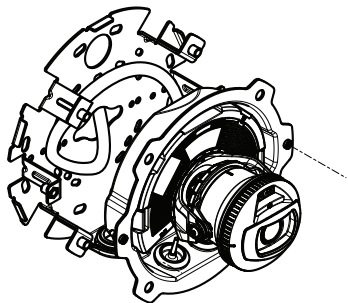
Если не потянуть кабель назад, возможно просачивание воды и повреждение изделия.

4. Если используется многожильный кабель, извлеките уплотнительное кольцо другого кабеля из корпуса системы и выбросьте его.
5. Протяните кабели через корпус системы и закрепите в нем кабельные сальники.
6. Подключите кабели к корпусу камеры.

## AXIS Q3517-SLVE Network Camera

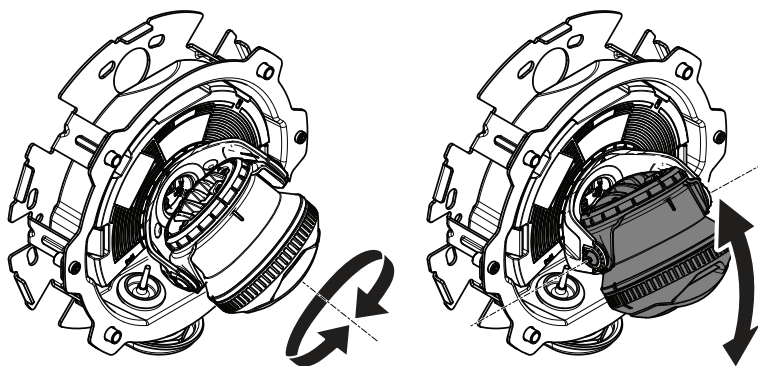
---

7. Отогните пружины, расположенные в корпусе системы, и установите блок камеры на место до щелчка, протянув кабели через уплотнительные кольца до нужной длины.

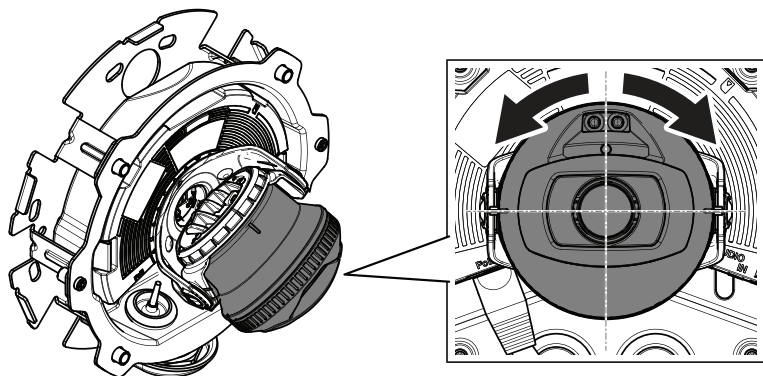


8. Подтяните излишки кабеля, используя монтажный кронштейн, и прикрепите к нему корпус системы с помощью двух винтов.
9. Проверьте правильность положения кабельных сальников относительно корпуса системы и кабелей.

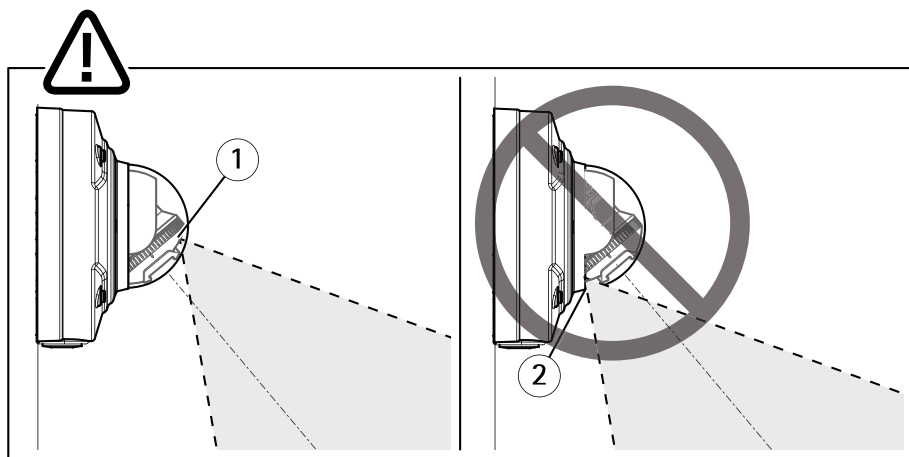
### Изменение угла камеры



1. Поверните камеру в требуемое положение, а затем отрегулируйте угол наклона. Камера поворачивается в диапазоне 360°, угол наклона может составлять от -80° до 80°.



2. Поверните камеру в требуемое положение и отрегулируйте угол наклона. Камера поворачивается в диапазоне  $\pm 175^\circ$ .

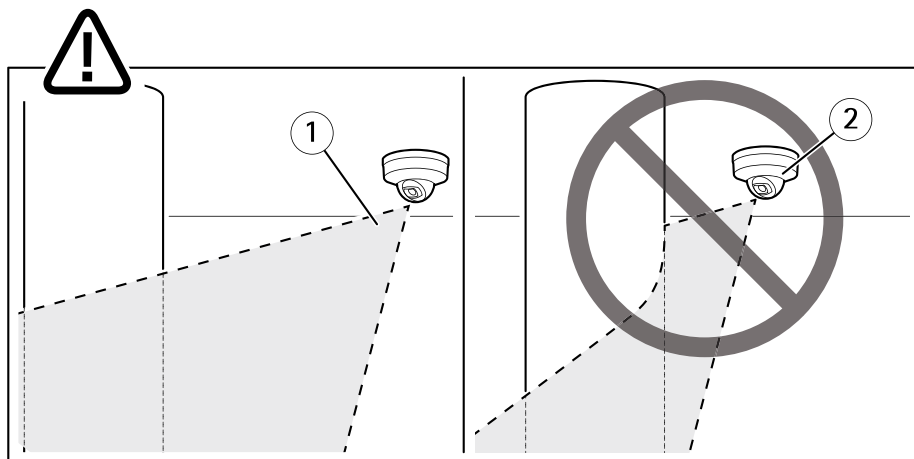


- 1 *Правильно расположенные ИК-светодиоды.*
- 2 *ИК-светодиоды блокируются куполом.*

3. Установите купол на камеру, не затягивая винтов.
4. Убедитесь, что ИК-светодиоды не блокируются куполом.

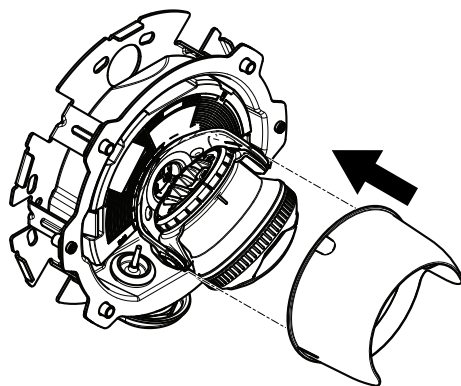
#### Примечание

Важно разместить камеру под таким углом, чтобы отраженный свет ИК-светодиодов не попадал обратно в камеру.



- 1 ИК-светодиоды не подсвечивают близкорасположенную отражающую поверхность.
- 2 Камера расположена слишком близко к отражающей поверхности.

## Монтаж защитного козырька



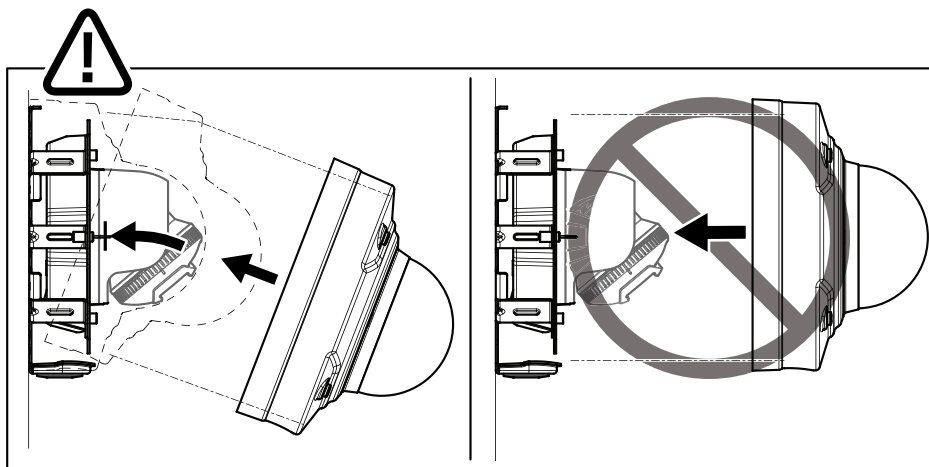
1. Прикрепите защитный козырёк к камере.

## Установка купола

1. Установите купол на корпус системы, используя прилагаемую насадку для отвертки. Затяните винты с моментом 2 Н м.

## Примечание

Закрепите купол под углом, соответствующим положению объектива камеры.



2. Снимите защитную пленку с купола.

## Получение доступа к устройству

Для поиска устройств Axis в сети и назначения им IP-адресов в Windows® можно использовать приложение AXIS IP Utility или AXIS Device Manager. Оба эти приложения можно бесплатно скачать на странице [axis.com/support](http://axis.com/support).

Более подробные сведения об использовании данного устройства содержатся в руководстве пользователя, которое можно найти на сайте [axis.com](http://axis.com).

## Регулировка фокуса и зума

1. Откройте вкладку Image (Изображение) на веб-странице устройства.
2. Отрегулируйте зум.
3. Нажмите Autofocus (Автофокусировка).

## Сброс к заводским установкам

### Важно

Следует с осторожностью выполнять сброс к заводским установкам. Сброс к заводским установкам приведет к возврату всех параметров (включая IP-адрес) к принимаемым по умолчанию значениям.

Для сброса параметров изделия к заводским установкам:

1. Отсоедините питание устройства.
2. Нажмите и удерживайте кнопку управления, одновременно подключив питание. См. раздел *Общий вид устройства на стр. 6*.
3. Удерживайте кнопку управления в нажатом положении в течение 15–30 секунд, пока индикатор состояния не начнет мигать желтым цветом.
4. Отпустите кнопку управления. Процесс завершен, когда индикатор состояния становится зеленым. Произошел сброс параметров устройства к заводским установкам по умолчанию. Если в сети нет доступного DHCP-сервера, то IP-адресом по умолчанию будет 192.168.0.90.
5. С помощью программных средств установки и управления назначьте IP-адрес, задайте пароль и получите доступ к видеопотоку.

Программные средства установки и управления доступны на страницах поддержки по адресу [axis.com/support](http://axis.com/support).

Сброс параметров к заводским установкам также можно выполнить с помощью веб-интерфейса. Выберите последовательно **Settings > System > Maintenance (Настройки > Система > Обслуживание)** и выберите **Default (По умолчанию)**.

## Дополнительная информация

- Последнюю версию данного документа можно найти на сайте *axis.com*.
- Руководство пользователя доступно на сайте *axis.com*.
- Чтобы проверить наличие обновлений встроенного ПО для вашего устройства, перейдите на сайт *axis.com/support*.
- На странице *axis.com/academy* можно найти информацию о полезных онлайн-тренингах и вебинарах.

## Дополнительные принадлежности

Полный список принадлежностей, доступных для данного устройства, можно найти на сайте *axis.com*, открыв страницу устройства и выбрав там раздел «Программное обеспечение и принадлежности».

## Технические характеристики

Последнюю версию технического описания устройства можно найти на странице данного устройства на сайте *axis.com* в разделе **Support & Documentation** (Поддержка и документация).

### Индикаторы

#### Примечание

- Индикатор состояния можно настроить так, чтобы он мигал, пока событие активно.

Индикатор состояния	Индикация
Не горит	Подключение и нормальный режим работы.
Зеленый	После завершения запуска непрерывно горит зеленым в течение 10 секунд, что означает нормальный режим работы.
Желтый	Горит непрерывно при запуске. Мигает во время обновления встроенного ПО или сброса к заводским установкам.
Желтый/красный	Мигает желтым/красным, если сетевое соединение недоступно или было разорвано.

### Поведение индикатора состояния и сигнал зуммера при работе помощника выравнивания камеры

Дополнительные сведения о функциональной кнопке, которая используется для выравнивания изображения: см. *стр. 17*.

Для выравнивания камеры нажмите и удерживайте функциональную кнопку (2) не менее 2 секунд.

- Если камера выровнена, то оба индикатора горят зеленым светом и непрерывно звучит сигнал зуммера.
- Если камера не выровнена, то индикаторы мигают красным, зеленым и оранжевым светом, а сигнал зуммера перемежается длительными перерывами.

По мере улучшения выравнивания оба индикатора начинают часто мигать зеленым светом.



## Слот для SD-карты

### УВЕДОМЛЕНИЕ

- Риск повреждения SD-карты. Чтобы вставить или извлечь SD-карту, не используйте острые инструменты или металлические предметы и не прикладывайте слишком больших усилий. Вставляйте и вынимайте карту пальцами.
- Риск потери данных и повреждения записей. Не вынимайте SD-карту во время работы устройства. Прежде чем извлечь SD-карту, отключите карту на веб-странице устройства.

Данное устройство поддерживает карты памяти microSD/microSDHC/microSDXC.

Рекомендации по выбору карт SD можно найти на сайте [axis.com](http://axis.com).

## Кнопки

### Кнопка управления

Чтобы найти кнопку управления, см. раздел *Общий вид устройства на стр. 6*.

Кнопка управления служит для выполнения следующих действий.

- Сброс параметров изделия к заводским установкам. См. *стр. 14*.
- Подключение к сервису системы видеохостинга AXIS (AVHS). Дополнительные сведения об этом сервисе см. на сайте [axis.com](http://axis.com).

### Функциональная кнопка

Функциональная кнопка выполняет несколько функций:

- **Помощник выравнивания уровня горизонта** — эта функция помогает обеспечить нужное положение изображения. Нажмите кнопку и удерживайте ее примерно 2 секунды, чтобы запустить помощник выравнивания уровня горизонта. Для остановки работы помощника нажмите кнопку еще раз. Светодиодный индикатор состояния (см. *стр. 16*) и звуковой сигнал (см. ) помогают выравнивать изображение. Картинка установлена правильно, если звуковой сигнал звучит непрерывно.
- **Просмотр индикатора состояния** — нажмите кнопку однократно, чтобы зажечь светодиоды состояния. Нажмите кнопку еще раз, чтобы погасить их. Светодиоды отключаются автоматически через 10 секунд.

# AXIS Q3517-SLVE Network Camera

## Разъемы

### Сетевой разъем

Разъем RJ45 Ethernet с поддержкой технологии Power over Ethernet (PoE).

#### УВЕДОМЛЕНИЕ

Устройство должно подключаться к сети с помощью экранированного сетевого кабеля (STP). Все кабели, с помощью которых устройство подключается к сети, должны быть предназначенными для данного варианта применения. Убедитесь, что сетевые устройства установлены согласно инструкциям производителя. Сведения о нормативных требованиях см. в разделе *Электромагнитная совместимость (ЭМС)* на стр. 2.

### Аудиоразъем

- **Аудиовход** — входной разъем 3,5 мм для мономикрофона или моносигнала линейного уровня (используется левый канал стереосигнала).
- **Аудиовыход** — выходной аудиоразъем (сигнал линейного уровня) 3,5 мм, который можно подключить к системе громкого оповещения или к активной акустической системе со встроенным усилителем. Для аудиовыхода необходимо использовать стереоразъем.



#### Аудиовход

1 Кончик	2 Кольцо	3 Втулка
Несимметричный микрофон (с питанием для электретного микрофона или без питания) или линейный сигнал	Питание электретного микрофона (если выбрано)	«Земля»

#### Аудиовыход

1 Кончик	2 Кольцо	3 Втулка
Канал 1, несимметричный линейный, моно	Канал 1, несимметричный линейный, моно	«Земля»

В аудиовходе используется левый канал стереосигнала.

## Разъем ввода-вывода

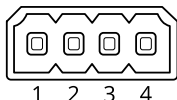
Используйте разъем ввода-вывода для подключения внешних устройств, например для подачи сигнала обнаружения движения и сигналов тревоги и активации устройств по событиям. Помимо общей цепи 0 В пост. тока и питания (выход пост. тока) разъем ввода-вывода содержит контакты для следующих цепей ввода и вывода:

**Цифровой вход** – Для подключения устройств, которые способны размыкать и замыкать цепь, например пассивные ИК-датчики, дверные/оконные контакты и детекторы разбивания стекла.

**Контролируемый вход** – Позволяет обнаруживать несанкционированные действия в отношении цифрового входа.

**Цифровой выход** – Для подключения внешних устройств, например реле и светодиодных индикаторов. Подключенные устройства можно активировать с помощью прикладного программного интерфейса API VAPIX® или на веб-странице устройства.

4-контактная клеммная колодка

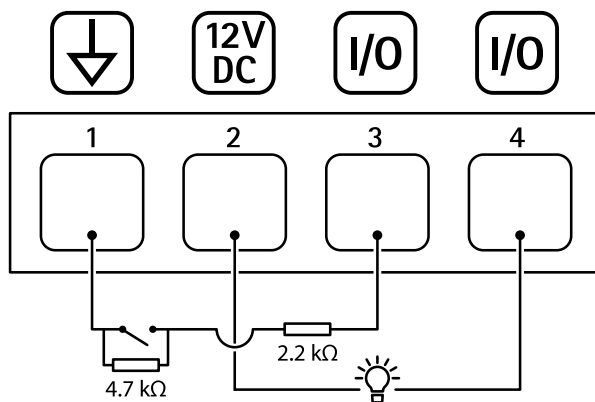


Функция	Контакт	Примечания	Технические характеристики
«Земля» пост. тока	1		0 В пост. тока
Выход питания пост. тока	2	Может использоваться для питания дополнительного оборудования. Примечание. Этот контакт может использоваться только для подачи питания на внешние устройства.	12 В пост. тока Макс. нагрузка = 50 мА

# AXIS Q3517-SLVE Network Camera

Настраиваемый (ввод или вывод)	3-4	Цифровой вход или контролируемый вход: для активации подключить к контакту 1, для деактивации оставить свободным (неподключенным). Чтобы использовать контролируемые входы, установите резисторы на концах линии. Сведения о том, как подключать резисторы, см. на схеме подключения.	От 0 до макс. 30 В пост. тока
		Цифровой выход: в активном состоянии соединен с контактом 1 («земля» пост. тока) через внутреннюю цепь, в неактивном состоянии ни с чем не соединен. При подключении индуктивной нагрузки, например реле, параллельно нагрузке следует включить диод для защиты от переходных напряжений.	От 0 до макс. 30 В пост. тока, с открытым стоком, 100 мА

## Пример



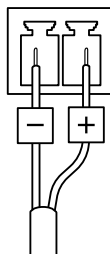
- 1 «Земля» пост. тока
- 2 Выход пост. тока: 12 В, макс. 50 мА
- 3 Ввод-вывод настроен как контролируемый вход
- 4 Ввод-вывод настроен как выход

## Разъем питания

2-контактная клеммная колодка для подвода питания пост. тока. Используйте источник питания с безопасным сверхнизким напряжением (SELV) и ограниченной мощностью (LPS), у

# AXIS Q3517-SLVE Network Camera

которого либо номинальная выходная мощность не превышает 100 Вт, либо номинальный выходной ток не превышает 5 А.



## Условия эксплуатации

Устройство	Классификация	Температура	Относительная влажность
AXIS Q3517-SLVE	IEC 60529 IP66 и IP67 NEMA 250 4X	От -50 до 60 °C	10–100%

## Энергопотребление

Устройство	Технология Power over Ethernet (PoE)	Пост. ток
AXIS Q3517-SLVE	IEEE 802.3af/802.3at, тип 1, класс 3 Обычно 6,5 Вт Макс. 12,9 Вт	Обычно 6,9 Вт Макс. 14,5 Вт



## Сведения по безопасности

### Уровни опасности

#### **▲ОПАСНО**

Опасная ситуация, которая, если ее не устранить, приведет к смерти или опасным травмам.

#### **▲ОСТОРОЖНО**

Опасная ситуация, которая, если ее не устранить, может привести к смерти или опасным травмам.

#### **▲ВНИМАНИЕ**

Опасная ситуация, которая, если ее не устранить, может привести к травмам незначительной или средней тяжести.

#### **УВЕДОМЛЕНИЕ**

Опасная ситуация, которая, если ее не устранить, может вызвать повреждение имущества.

### Прочие уведомления

#### **Важно**

Означает существенную информацию, которая важна для правильной работы изделия.

#### **Примечание**

Означает полезную информацию, которая помогает использовать все возможности изделия.

## Правила безопасности

### **▲ВНИМАНИЕ**

Остерегайтесь острых металлических краев! Используйте при установке перчатки, предохраняющие от порезов.

### **УВЕДОМЛЕНИЕ**

- Это изделие Axis следует использовать в соответствии с местными законами и нормативами.
- Устройство Axis должно храниться в сухом, хорошо проветриваемом помещении.
- Не монтируйте устройство на неустойчивых столбах, кронштейнах, поверхностях или стенах.
- При установке устройства Axis используйте только предназначенные для этого инструменты. Приложение чрезмерных усилий к инструментам может привести к повреждению устройства.
- Используйте только принадлежности, которые соответствуют техническим характеристикам данного устройства. Они могут поставляться компанией Axis или сторонним производителем. Компания Axis рекомендует использовать блоки питания Axis, совместимые с устройством.
- Используйте только запасные части, поставляемые или рекомендованные компанией Axis.
- Не пытайтесь отремонтировать устройство самостоятельно. По вопросам обслуживания обращайтесь в службу поддержки Axis или к своему реселлеру Axis.

## Транспортировка

### **УВЕДОМЛЕНИЕ**

- При транспортировке устройства Axis используйте оригинальную упаковку или ее эквивалент во избежание повреждения изделия.

## Батарея

В качестве источника питания для внутренних часов реального времени в этом устройстве Axis используется литиевая батарея CR2032 с напряжением 3 В. При нормальных условиях эта батарея способна работать не менее пяти лет.

### **▲ВНИМАНИЕ**

Не заменяйте батарею самостоятельно. Если сообщение журнала содержит запрос на замену батареи, обратитесь в службу поддержки Axis.



Плоские литиевые батареи (3,0 В) содержат 1,2-диметоксиэтан (диметиловый эфир этиленгликоля, EGDME), CAS № 110-71-4.

## Купол

### **УВЕДОМЛЕНИЕ**

- Обращайтесь с куполом аккуратно. Старайтесь не поцарапать и не повредить его, а также не оставляйте на нем отпечатки пальцев, поскольку это может снизить качество изображения. По возможности не снимайте с купола защитную пластиковую пленку до завершения установки.
- Не протирайте купол, если на нем не заметны загрязнения, и ни при каких обстоятельствах не полируйте его поверхность. Излишняя очистка может привести к повреждению поверхности.
- Для общей очистки купола рекомендуется использовать мягкую чистую ткань и нейтральное мыло без растворителей и абразивных веществ или смесь моющего средства с чистой водой. После очистки тщательно промойте купол чистой теплой водой. Чтобы не допустить появления следов от капель воды, протрите купол мягкой чистой тканью.
- Никогда не используйте агрессивные моющие средства, например, бензин, бензол, ацетон или аналогичные химические вещества.
- Старайтесь не проводить очистку купола при прямом солнечном освещении или при повышенных температурах воздуха.

