

설치 안내서

AXIS Q1755 네트워크 카메라

문서 정보

이 문서에는 사용자 네트워크에 AXIS Q1755 네트워크 카메라를 설치하는 지침이 포함되어 있습니다. 네트워크에 대한 사전 지식이 있는 경우 제품 설치 시 도움이 됩니다.

법적 고지

비디오 및 오디오 감시는 국가에 따라 법적으로 금지되어 있을 수 있습니다. 감시 목적으로 이 제품을 사용하기 전에 해당 지역의 법률을 확인하시기 바랍니다. 이 제품에는 H.264 디코더 라이선스 한(1) 개가 포함되어 있습니다. 추가 라이선스를 구입하려면 해당 리셀러에게 연락하십시오.

EMC(전자파 적합성)

이 장비는 RF(무선주파수) 에너지를 생성, 이용 및 방사할 수 있으며, 지침에 따라 설치 및 사용하지 않는 경우 무선 통신에 해로운 간섭을 초래할 수 있습니다. 그러나 특정 설치 환경에서 간섭이 발생하지 않는다는 보장은 없습니다.

이 장비를 켜다 켜를 때 라디오 또는 TV 수신에 해로운 간섭이 발생하는 경우, 사용자는 다음 방법 중 1~2개를 사용하여 간섭을 보정할 수 있습니다. 수신 안테나의 방향을 바꾸거나 위치를 변경합니다. 장비와 수신기 사이의 간격을 벌립니다. 장비를 수신기와 다른 회로의 콘센트에 연결합니다. 판매자 또는 경험이 많은 라디오/TV 기술자에게 문의합니다. EMC 표준을 준수하기 위해 이 장치에 STP 네트워크 케이블을 사용해야 합니다.

미국 - 이 장비는 FCC 규칙 15부 B호에 따라 B등급 컴퓨팅 장치 제한 규정 테스트를 통과하였습니다. 해당 제한 규정은 상업적 환경에서 작동할 때 위와 같은 간섭을 예방하기 위해 고안된 합리적인 보호 장치입니다. 주거 지역에서 이 장비를 작동하는 경우 간섭이 발생할 가능성이 있으며, 사용자는 이를 보정하기 위해 자체 비용으로 가능한 모든 방법을 동원해야 합니다.

캐나다 - 이 B등급 디지털 장비는 캐나다 ICES-003을 따릅니다.

유럽 - CE 이 디지털 장비는 EN55022의 B 제한 규정에 따른 방출 요건 및 EN55024 주거 및 상업 조항에 따른 면제 요건을 충족합니다.

일본 - 이 제품은 정보 기술 장비 간섭 자발 통제 위원회(VCCI)의 표준에 기반을 둔 B등급 제품입니다. 이 장비를 실내의 라디오 또는 텔레비전 수신기 근처에서 사용하는 경우 전파 간섭을 초래할 수 있습니다. 설치 지침에 따라 설치 및 사용하시기 바랍니다.

호주 - 이 전자 장치는 무선 통신(전자파 적합성) 표준 AS/NZS CISPR22의 요건을 충족합니다.

장비 개요

이 장비는 사용 설명서에 나와 있는 지침을 엄격히 준수하여 설치 및 사용해야 합니다. 이 장비에는 사용자가 직접 수리할 수 있는 구성부품이 없습니다. 장비를 무단으로 변경하거나 개조하는 경우 해당 규제 인종 및 승인은 모두 무효화됩니다.

책임

이 문서는 최대한 주의를 기울여 작성하였습니다. 잘못된 정보나 누락된 사항이 있는 경우, Axis 한국 지사로 알려 주시기 바랍니다. Axis Communications AB는 기술적 오류 또는 오타에 대해 어떤 책임도 지지 않으며, 사전 통지 없이 제품 및 문서를 변경할 수 있습니다. Axis Communications AB는 특정 목적에 대한 상업성 및 적합성의 암시적 보증은 물론, 이에 국한되지 않고 이 문서에 포함되어 있는 자료에 대해 그 어떠한 종류의 보증도 하지 않습니다. Axis Communications AB는 이 자료의 공급, 실행 또는 사용과 관련하여 발생하는 부수적인 또는 결과적인 손상에 대해 그 어떤 책임도 지지 않습니다.

RoHS(유해물질 제한 지침)

이 제품은 유럽 RoHS 지침인 2002/95/EC 및 중국 RoHS 규제인 ACPEIP를 모두 준수합니다.



WEEE 지침

EU에서는 WEEE 지침(전기·전자기기 폐기물 처리 지침)에 관한 Directive 2002/96/EC를 제정했습니다. 이 지침은 EU에 가입되어 있는 모든 국가에 적용됩니다.



이 제품 또는 이 문서에 나와 있는 WEEE 표시(우측 참조)는 이 제품을 가정용 쓰레기와 함께 폐기해서는 안 된다는 의미입니다. 이 제품은 인체 및/또는 환경 오염을 방지하기 위해 환경 친화적이고 승인된 재활용 절차에 따라 폐기해야 합니다. 이 제품의 올바른 폐기 방법에 대한 자세한 내용은 해당 지역의 폐기물 담당 지방 관청 또는 제품 공급자에게 문의하십시오.

기업은 이 제품의 올바른 폐기 방법에 대한 정보를 제품 공급자에게 문의해야 합니다. 이 제품은 다른 산업 폐기물과 함께 폐기해서는 안 됩니다.

지원

기술적 도움이 필요한 경우 해당 Axis 리셀러 측에 문의하시기 바랍니다. 고객 질문에 즉시 대답해 드릴 수 없는 경우 리셀러는 신속하게 응답해 드릴 수 있도록 고객 질문을 적절한 채널로 전달합니다. 인터넷이 연결되어 있는 경우에는 다음과 같이 하십시오.

- 사용자 설명서와 펌웨어 업데이트 다운로드
- FAQ 데이터베이스에서 문제 해결을 위한 해당 찾기. 제품, 분류 또는 문구별로 검색 가능
- 개인 지원 영역에 로그인하여 Axis 지원에 문제 보고

AXIS Q1755는 3.0V CR2032 리튬 건전지를 사용합니다. 보다 자세한 내용은 73페이지를 참고하시기 바랍니다.

AXIS Q1755 설치 안내서

이 설치 안내서는 사용자의 네트워크에 AXIS Q1755 네트워크 카메라를 설치하는 지침이 포함되어 있습니다. 제품 사용에 관한 다른 모든 내용은 패키지에 포함되어 있는 CD 또는 www.axis.com/techsup의 사용 설명서를 참조하시기 바랍니다.

설치 순서

1. 패키지 내용물과 아래 목록을 비교해 보십시오.
2. 하드웨어 개요. 4 페이지를 참조하십시오.
3. 하드웨어 설치. 5 페이지를 참조하십시오.
4. IP 주소 할당. 6 페이지를 참조하십시오.
5. 패스워드 설정. 9 페이지를 참조하십시오.



한글
어

중요!

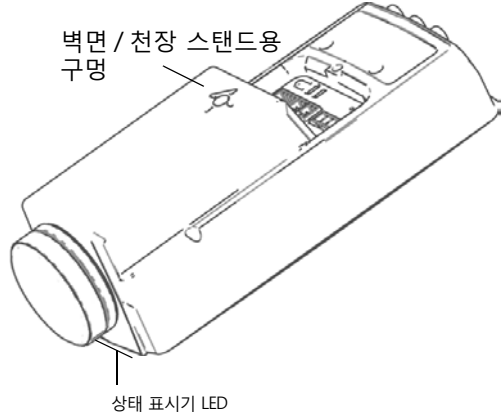
이 제품은 해당 지역 법률 및 규제를 준수하여 사용해야 합니다.

① 패키지 내용물

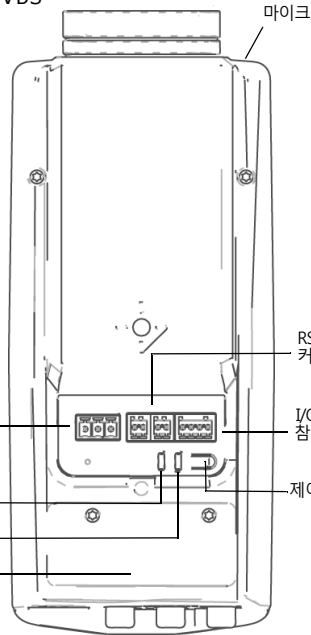
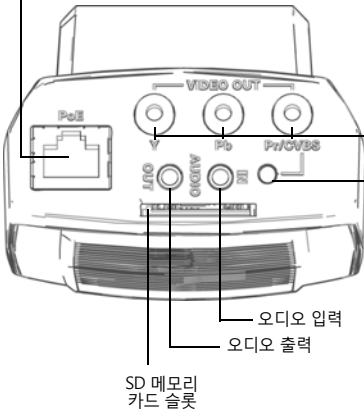
항목	모델/변형/주의 사항
네트워크 카메라	AXIS Q1755 50Hz/60Hz
터미널 블록 커넥터	(1) I/O 터미널과 외부 장치를 연결하기 위한 4핀 커넥터 커넥터 (1) 전원을 연결하기 위한 3핀 커넥터 (2) RS-485/422를 연결하기 위한 2핀 커넥터
카메라 스탠드	마운팅 나사와 함께 제공되는 금속 스탠드
CD	제품 설명서, 설치 도구 및 기타 소프트웨어를 포함한 AXIS 네트워크 비디오 제품 CD
인쇄 자료	AXIS Q1755 설치 안내서(현재 문서) 액시스 보증서
액세서리(옵션)	전원 액세서리 및 실외용 하우징에 관한 내용은 www.axis.com , www.axis.co.kr 에서 확인할 수 있습니다.

2 하드웨어 개요

카메라는 상표가 아래를 향하게 하여 설치하도록 설계되었습니다.



네트워크 커넥터
참조: 12 페이지



부품번호 (P/N) 및 일련번호 (S/N)
설치 도중 일련번호가
필요할 수 있습니다.

- ! **중요!** - AXIS Q1755를 실외용 카메라로 사용하려면 승인된 실외 하우징에 설치해야 합니다.
- 실외 하우징에 관한 보다 자세한 내용은 www.axis.com, www.axis.co.kr을 참조하시기 바랍니다.

3 하드웨어 설치

금속 스탠드를 카메라에 연결하고 벽면/천장 재질에 적합한 나사를 사용합니다. 카메라는 상표가 아래를 향하게 하여 설치하도록 설계되었습니다.

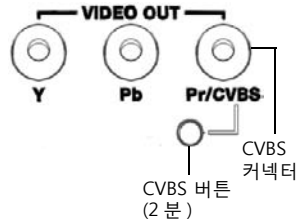
케이블 연결

1. 알람 장치와 같은 외부 입력 장치를 연결합니다(옵션). 터미널 커넥터 핀에 관한 내용은 12 페이지를 참조하시기 바랍니다.
2. 액티브 스피커 및/또는 외부 마이크를 연결합니다(옵션).
3. 차폐식 네트워크 케이블을 이용하여 네트워크와 카메라를 연결합니다.
4. 다음 방법 중 하나를 이용하여 전원을 연결합니다.
 - PoE(Power over Ethernet, 3등급) 사용 가능한 경우 PoE는 네트워크 케이블을 연결하면 자동으로 감지됩니다.
 - 외부 전원 어댑터를 전원 커넥터 블록에 연결하고, 배선 정보는 *장치 커넥터*, 12 페이지를 참조하시기 바랍니다.
5. 표시기 LED가 올바른 상태를 나타내고 있는지 확인합니다. 보다 자세한 내용은 14 페이지의 표를 참조하십시오.

컴포지트 비디오 출력 (옵션)

빠르고 손쉬운 설치를 위해 연결된 비디오 모니터의 비디오 신호를 확인할 수 있도록 지침을 준수합니다.

1. *케이블 연결*, 5페이지에 나와 있는 지침을 따르십시오.
2. 컴포지트 비디오 케이블로 비디오 모니터와 AXIS Q1755의 비디오 출력 Pr/CVBS 커넥터(적색)를 연결합니다.
3. 5초간 CVBS 버튼을 누르고 있으면 컴포지트 비디오 출력(설치 모드)으로 전환됩니다.
주: AXIS Q1755는 이(2) 분간 설치 모드 상태에 있다가 컴포넌트 비디오로 자동 복귀됩니다. 시간이 더 필요한 경우 버튼을 다시 누르십시오.
4. 카메라 위치를 정하고 보고자 하는 구역이 화면에 들어오는지 확인합니다.
5. 비디오 모니터를 분리합니다.



컴포넌트 비디오 출력 (옵션)

지침에 따라 연결된 HDTV 비디오 모니터에서 비디오 신호를 직접 확인하십시오.

1. *케이블 연결*, 5페이지에 나와 있는 지침을 따르십시오.
2. 비디오 출력 Y/Pb/Pr 커넥터에 연결되어 있는 컴포넌트 비디오 케이블로 HDTV 모니터에 AXIS Q1755를 직접 연결합니다.



케이블이 연결되면 IP 주소 할당; 6페이지의 단계를 진행합니다.

4 IP 주소 할당

오늘날 대부분의 네트워크는 연결된 장치에 IP 주소를 자동으로 할당하는 DHCP 서버를 사용합니다. 사용자의 네트워크에서 DHCP 서버를 사용하지 않는 경우, AXIS Q1755는 기본 IP 주소로 192.168.0.90을 사용합니다.

고정 IP 주소를 할당하고자 할 경우 Windows에서 권장하는 방식은 **AXIS IP 유틸리티** 또는 **AXIS 카메라 관리**의 두 가지 중 하나입니다. 설치하고자 하는 카메라의 수에 따라 가장 적합한 방식을 이용하십시오.

이러한 무료 애플리케이션은 제품과 함께 제공된 AXIS 네트워크 비디오 제품 CD에서 사용 가능하거나 www.axis.com/techsup에서 다운로드할 수 있습니다.

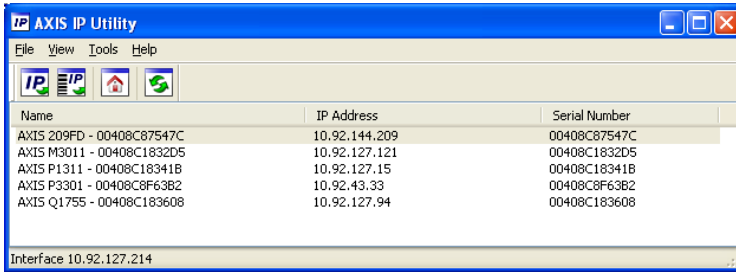
방식	권장 항목	운영 체제
 AXIS IP 유틸리티 참조: 7 페이지	단일 카메라 소규모 설치	Windows
 AXIS 카메라 관리 참조: 8 페이지	여러 대의 카메라 대규모 설치 다른 서브넷에 설치	Windows 2000 Windows XP Pro Windows 2003 Server Windows Vista

주:

- IP 주소를 할당할 수 없는 경우에는 작동 중인 방화벽 차단이 있는지 확인하시기 바랍니다.
- 기타 운영 체제에서 AXIS Q1755의 IP 주소를 할당하고 확인하는 다른 방법에 대해서는 11 페이지를 참조하시기 바랍니다.

AXIS IP 유틸리티 - 단일 카메라/소규모 설치

AXIS IP 유틸리티는 사용자 네트워크에서 엑시스 장치를 자동으로 찾아서 표시합니다. 이 애플리케이션으로 고정 IP 주소를 수동으로 할당할 수도 있습니다.




AXIS IP 유틸리티가 구동 중인 컴퓨터는 AXIS Q1755를 동일한 네트워크 영역(물리적 서브넷)에 설치해야 한다는 점에 유의하시기 바랍니다.

자동 검색

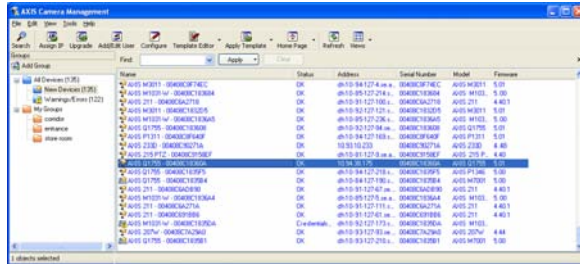
1. AXIS Q1755가 네트워크에 연결되어 있는지, 전원이 켜져 있는지 확인합니다.
2. AXIS IP 유틸리티를 시작합니다.
3. 창에 카메라가 표시되면 더블 클릭하여 카메라 홈페이지를 엽니다.
4. 패스워드 설정에 관한 지침은 9 페이지를 참조하십시오.

IP 주소 수동 할당(옵션)

1. 사용자 컴퓨터에 연결되어 있는 것과 동일한 네트워크 영역에서 사용하지 않은 IP 주소를 확인합니다.
2. 목록에서 AXIS Q1755를 선택합니다.
3.  선택한 장치로 새 IP 주소 할당(Assign new IP address to selected device) 버튼을 클릭한 후 IP 주소를 입력합니다.
4. 할당(Assign) 버튼을 클릭하고 화면상의 지침을 따릅니다. 새 IP 주소를 설정하기 위해 2분 이내에 카메라를 다시 시작해야 합니다.
5. 홈페이지(Home Page) 버튼을 클릭하여 카메라 웹페이지에 액세스합니다.
6. 패스워드 설정에 관한 지침은 9 페이지를 참조하십시오.

AXIS 카메라 관리 - 여러 대의 카메라/대규모 설치


AXIS 카메라 관리에서는 여러 대의 액세스 장치를 자동으로 검색하여 연결 상태를 표시하고 펌웨어 업그레이드를 관리하며 IP 주소를 설정합니다.

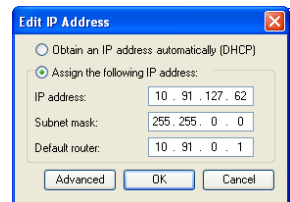


자동 검색

1. 카메라가 네트워크에 연결되어 있는지, 전원이 켜져 있는지 확인합니다.
2. AXIS 카메라 관리를 시작합니다. 창에 AXIS Q1755가 표시되면 마우스 오른쪽 버튼으로 링크를 클릭하여 **홈페이지 실시간 보기(Live View Home Page)**를 선택합니다.
3. 패스워드 설정에 관한 지침은 9 페이지를 참조하십시오.


단일 장치에 IP 주소 할당

1. AXIS 카메라 관리에서 AXIS Q1755를 선택한 후 **IP 할당(Assign IP)** 버튼을  을 클릭합니다.
2. 다음 **IP 주소 할당(Assign the following IP address)**을 선택하여 장치가 사용할 IP 주소, 서브넷 마스크 및 기본 라우터를 입력합니다.
3. **확인(OK)** 버튼을 클릭합니다.



여러 대의 장치에 IP 주소 할당

AXIS 카메라 관리는 특정 범위의 IP 주소를 제시함으로써 여러 장치에 대한 IP 주소 할당 절차를 신속하게 마무리할 수 있습니다.

1. 구성하고자 하는 장치를 선택(다른 모델도 선택 가능)하고 **IP 할당(Assign IP)** 버튼을  을 클릭합니다.
2. 다음 **IP 주소 범위 할당(Assign the following IP address range)**을 선택하여 장치에서 사용할 IP 주소 범위, 서브넷 마스크 및 기본 라우터를 입력합니다.
3. **확인(OK)** 버튼을 클릭합니다.



5 패스워드 설정

제품에 액세스하려면 기본 관리자 사용자 루트에 대한 패스워드를 설정해야 합니다. 이 작업은 루트 패스워드 구성 대화 상자에서 이루어지며, 처음 AXIS Q1755에 액세스했을 때 표시됩니다.

루트 비밀번호 설정 시 네트워크 도청을 방지하려면 HTTPS 인증서가 필요한 암호화된 HTTPS 연결을 통해 실행해야 합니다(아래 주의 사항 참고).

표준 HTTP 연결을 통해 패스워드를 설정하려면 아래 보이는 바와 같이 처음 표시되는 대화 상자에 직접 입력합니다.

암호화된 HTTPS 연결을 통해 패스워드를 설정하려면 다음 절차에 따르십시오.

1. 자체 서명 인증서 생성(Create self-signed certificate) 버튼을 클릭합니다.
2. 필요한 정보를 입력한 후 확인(OK)을 클릭합니다. 인증서가 생성되면 패스워드를 안전하게 설정할 수 있습니다. 이 시점부터 AXIS Q1755의 모든 발신 및 수신 트래픽이 암호화됩니다.
3. 패스워드를 입력하고 나서 한 번 더 입력해 절차를 확인합니다. 확인(OK)을 클릭합니다. 이제 비밀번호가 설정되었습니다.

HTTPS 연결을 생성하려면 이 버튼을 클릭하여 시작하십시오.

암호화되지 않은 연결을 통해 패스워드를 직접 구성하려면 여기에 패스워드를 입력하십시오.

4. 요청받은 대로 대화 상자에 사용자 이름 "루트"를 입력하여 로그인합니다.
주: 기본 관리자 사용자 이름 루트는 삭제할 수 없습니다.
5. 위에서 설정한 패스워드를 입력한 후 확인(OK)을 클릭합니다.

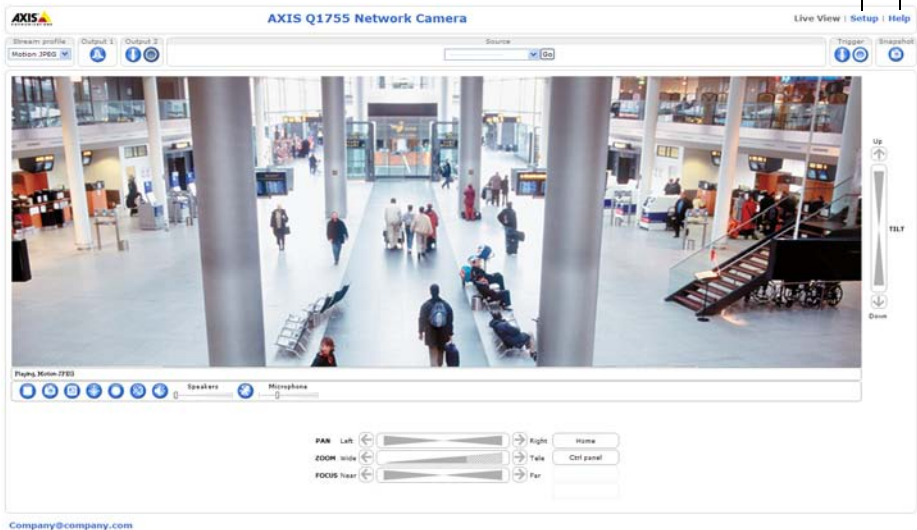
비디오 스트림에 액세스

카메라를 사용자 정의할 수 있는 설정 도구로 연결되는 AXIS Q1755의 실시간 보기 페이지가 표시됩니다. AXIS Q1755.

필요한 경우 **예(Yes)**를 클릭하여 Internet Explorer에서 비디오 스트림을 확인할 수 있는 AMC (AXIS Media Control)를 설치하십시오. 이 작업을 위해서는 해당 컴퓨터에 대한 관리자 권한이 필요합니다.

설정 - 요건에 맞게 카메라를 구성하기 위한 모든 도구를 제공합니다.

도움말 - 카메라 사용과 관계된 모든 상황에 대한 온라인 도움말이 표시됩니다.



주:

- HTTPS(Hypertext Transfer Protocol over Secure Socket Layer)는 웹 브라우저와 서버 간 트래픽을 암호화하는 데 사용하는 프로토콜입니다. HTTPS 인증서로 암호화된 정보의 교환을 관리합니다.
- 기본 관리자 사용자 이름 루트는 삭제할 수 없습니다.
- 루트에 대한 패스워드를 분실하였거나 잊어버린 경우 AXIS Q1755는 공장 출하 시 기본값으로 리셋해야 합니다. **공장 출하 시 기본값으로 리셋**, 15페이지를 참조하십시오.

기타 IP 주소 설정 방법

아래 표에 IP 주소 설정 또는 검색 시 이용할 수 있는 다른 방법이 나와 있습니다. 모든 방법은 기본적으로 사용할 수 있으며, 모두 비활성화할 수도 있습니다.

	사용 운영 체제	비고
UPnP/DMZ	Windows (ME 또는 XP)	사용자의 컴퓨터에서 사용 가능한 경우에 카메라가 자동으로 감지되며 "네트워크 환경" 추가됩니다.
Bonjour	MAC OS X (10.4버전 이상)	브라우저에 Bonjour를 지원할 수 있습니다. 사용자 브라우저(예: Safari)에서 Bonjour 북마크를 찾아 링크를 클릭하여 카메라 웹페이지에 액세스합니다.
AXIS Dynamic DNS 서비스	모든 운영 체제	카메라를 신속하고 간편하게 설치할 수 있도록 액세스에서 제공하는 무료 서비스입니다. HTTP 프록시 없이 인터넷만 연결되면 가능합니다. 보다 자세한 내용은 www.axiscam.net 을 참조하시기 바랍니다.
ARP/Ping	모든 운영 체제	아래를 참조하십시오. 명령어는 카메라에 전원이 연결되는 2분 내에 생성되어야 합니다.
DHCP 서버 관리 페이지 보기	모든 운영 체제	네트워크 DHCP 서버에 대한 관리 페이지를 확인하려면 서버 자체 설명서를 참조하시기 바랍니다.

ARP/Ping으로 IP 주소 설정

1. 사용자 컴퓨터에 연결되어 있는 것과 동일한 네트워크 영역의 IP 주소를 확인합니다.
2. 카메라 제품 라벨에서 일련번호(S/N)를 확인합니다.
3. 컴퓨터의 명령어 프롬프트를 열어 다음 명령어를 입력합니다.

Windows 구문	Windows 예시
arp -s <IP 주소> <일련번호> ping -l 408 -t <IP 주소>	arp -s 192.168.0.125 00-40-8c-18-10-00 ping -l 408 -t 192.168.0.125
UNIX/Linux/Mac 구문	UNIX/Linux/Mac 예시
arp -s <IP 주소> <일련번호> temp ping -s 408 <IP 주소>	arp -s 192.168.0.125 00:40:8c:18:10:00 temp ping -s 408 192.168.0.125

4. 네트워크 케이블이 카메라에 연결되어 있는지 확인하고 전원을 껐다 다시 켜서 카메라를 시작/재시작합니다.
5. '192.168.0.125: ...에서 응답' 또는 유사한 표시가 나타나면 명령어 프롬프트를 닫습니다.
6. 브라우저에서 위치/주소 필드에 http://<IP 주소>를 입력하고 키보드의 Enter 키를 누릅니다.

주:

- Windows에서 명령어 프롬프트를 열려면 시작 메뉴에서 실행...을 선택한 후 cmd를 입력합니다. 확인을 클릭합니다.
- Mac OS X에서 ARP 명령어를 사용하려면 응용프로그램> 유틸리티에서 터미널 유틸리티를 사용합니다.

장치 커넥터

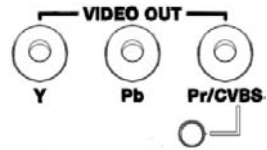
네트워크 - RJ-45 이더넷 커넥터. PoE(Power over Ethernet, 3등급) 지원. 차폐식 케이블의 사용을 권장합니다.

오디오 입력 - 모노 마이크용 3.5mm 입력 또는 라인 내장 모노 시그널(좌측 채널은 스테레오 시그널에서 사용)

오디오 출력 - 오디오(라인 레벨)용 3.5mm 출력은 공인 주소(PA) 시스템 또는 내장된 증폭기를 갖춘 액티브 스피커에 연결할 수 있는 것으로, 헤드폰도 연결할 수 있습니다. 오디오 출력에는 스테레오 커넥터를 사용해야 합니다.

비디오 출력 - 컴포넌트 또는 컴포지트 비디오 출력용 RCA 커넥터

- HDTV 비디오용 컴포넌트 비디오 출력(예: HDTV 화면에 연결된 입구 카메라)
- 컴포지트 비디오(CVBS) - 비디오 모니터를 사용하는 간편한 설치

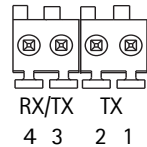


RS-485/422 - PTZ 장치와 같은 보조 장비를 제어하는 데 쓰이는 RS-485/422 직렬 인터페이스용 2핀 터미널 블록 2개

RS-485/422 직렬 포트는 다음의 포트 모드에서 구성할 수 있습니다.

- 전선 2개, 통합 RX/TX 페어 1개를 사용하는 데이터 전송용 양방향성 RS-485 반양방향 포트
- 전선 4개 및 RX 페어와 TX 페어를 각각 1개씩 사용하는 데이터 전송용 양방향성 RS-485 양방향 포트
- 전선 2개, RX 페어 또는 TX 페어를 사용하는 데이터 전송 또 핀 4 3 2 1은 수신용 단방향성 RS-422 포트
- 전선 4개 및 RX 페어와 TX 페어를 각각 1개씩 사용하는 데이터 전송(점 대 점)용 양방향성 RS-422 양방향 포트

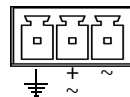
RS-485/422



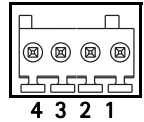
기능	핀	비고
RS 485/422TX(A)	1	RS-422 및 4전선 RS-485용 TX 페어
RS 485/422TX(B)	2	
RS-485A alt RS-485/422RX(A)	3	모든 모드용 RX 페어(2전선 RS-485용 통합 RX/TX)
RS-485B alt RS-485/422RX(B)	4	

SDHC 메모리 카드 슬롯 - 로컬 녹화 및 이동식 저장 장치에 사용되는 고용량 SD 메모리 카드

전원 - 3핀 터미널 블록 8-20VDC 또는 20-24VAC



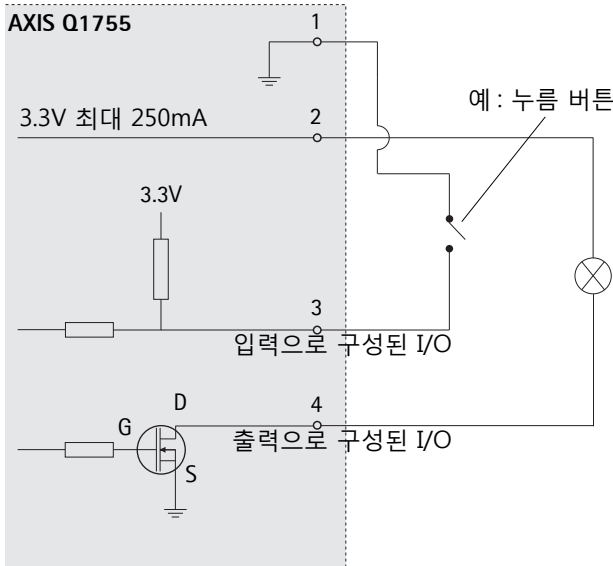
I/O 터미널 커넥터 - 모션 디텍션, 이벤트 트리거링, 인터벌 촬영 기능 및 알람 통보 등을 위한 애플리케이션에 사용합니다. 보조 전원과 GND 핀 외에도 AXIS Q1755에는 입력과 출력 중 하나로 모두 구성할 수 있는 2핀이 있습니다. 이 핀들은 다음과 같은 인터페이스를 제공합니다.



- 트랜지스터 출력 - 릴레이 및 LED와 같은 외장 장치 연결에 사용됩니다. 연결된 장치는 **실시간 보기** 페이지의 AXIS VAPIX API, 출력 버튼 또는 **이벤트 유형**에 따라 활성화됩니다. 알람 장치가 활성화되어 있는 경우 출력은 활성 상태로 표시됩니다(**이벤트 구성 > 포트 상태** 아래에 표시됨).
- 디지털 입력 - 개방 및 폐쇄 회로 간 전환이 가능한 연결 장치에 대한 알람 입력으로, 예를 들면 PIR, 도어/창 접촉, 유리 파손 감지 등의 기능이 있습니다. 신호가 상태 변화를 수신하면 입력이 활성화됩니다(**이벤트 구성 > 포트 상태** 아래에 표시됨).

기능	핀 번호	비고	사양
GND	1	지면	
3.3V DC 전원	2	보조 장비의 전원을 켜는 데 사용할 수 있습니다. 주: 이 핀은 전원이 꺼져 있는 상태에서만 사용할 수 있습니다.	최대 부하 = 250mA
구성 가능 (입력 또는 출력)	3 - 4	디지털 입력 - GND에 연결하여 활성화할 수 있으며 연결되지 않은 채로 유지하면 비활성화됩니다.	최소 입력 = - 40V DC 최대 입력 = + 40V DC
		디지털 출력 - GND에 연결된 소스를 갖춘 오픈 드레인 NFET 트랜지스터를 사용합니다. 외장형 릴레이와 함께 사용한 경우, 과도한 전압을 방지하기 위해 다이오드를 로드와 병렬로 연결해야 합니다.	최대 부하 = 100mA 최대 전압 = + 40V DC

연결 도표



LED 표시기

LED	색상	상태 표시
네트워크	녹색	계속해서 녹색으로 표시되는 것은 100Mbit/초 네트워크에 연결되어 있음을 의미합니다. 녹색이 깜박거리는 것은 네트워크 작업 중임을 나타냅니다.
	황색	계속해서 황색으로 표시되는 것은 10Mbit/초 네트워크에 연결되어 있음을 의미합니다. 황색이 깜박거리는 것은 네트워크 작업 중임을 나타냅니다.
	꺼짐	네트워크가 연결되지 않았습니다.
상태	녹색	계속해서 녹색으로 표시되는 것은 정상 작동 중임을 나타냅니다. 주: 상태 LED는 정상적으로 작동 중일 때 꺼지도록 설정할 수 있으며, 카메라에 액세스했을 경우에만 깜박거리도록 설정할 수 있습니다. 구성하려면 설정 > 시스템 옵션 > LED로 이동합니다 . 보다 자세한 내용은 온라인 도움말 파일을 참조하시기 바랍니다.
	황색	시작 중, 공장 출하 시 기본값으로 리셋 중 또는 설정 복구 중일 때 계속해서 황색으로 표시됩니다.
	적색	업그레이드를 실패한 경우 느리게 깜박거립니다.
전원	녹색	정상적으로 작동 중입니다.
	황색	펌웨어 업그레이드 중에 녹색/황색이 깜박거립니다.

공장 출하 시 기본값으로 리셋

IP 주소를 포함한 모든 매개변수를 공장 출하 시 기본 설정으로 리셋합니다.

1. 카메라에서 전원 연결을 분리합니다.
2. 제어 버튼을 잠시 동안 눌러 전원을 다시 연결합니다.
3. 상태 표시기가 황색으로 표시될 때까지 제어 버튼을 누른 채 유지합니다(최대 15초 소요).
4. 제어 버튼에서 손을 뗍니다. 상태 표시기에 녹색이 표시되면(최대 1분 소요 가능) 절차가 완료되고 카메라가 리셋되었음을 나타냅니다.
5. 이 문서에 나와 있는 방법 중 하나를 이용해 IP 주소를 다시 할당할 수 있습니다.

또한 웹 인터페이스를 통해 매개변수를 원래의 공장 출하 시 기본 설정으로 리셋할 수도 있습니다. 보다 자세한 내용은 온라인 도움말이나 사용 설명서를 참조하시기 바랍니다.

인터넷에서 카메라에 액세스

일단 설치하고 나면 사용자의 AXIS Q1755를 로컬 네트워크(LAN)에서 액세스할 수 있습니다. 인터넷에서 카메라에 액세스하려면 일반적으로 특정 포트에서 이루어지는 트래픽 유입을 허용하기 위해 네트워크 라우터를 구성해야 합니다.

- 보기 및 구성을 위한 HTTP 포트(기본 포트 80)
- H.264 비디오 스트림 보기를 위한 RTSP 포트(기본 포트 554)

보다 자세한 지침은 해당 라우터의 설명서를 참조하십시오. 이에 대한 정보 및 기타 주제에 관한 보다 자세한 내용은 www.axis.com/techsup에서 Axis Support Web을 참조하시기 바랍니다.

추가 정보

엑시스 웹사이트(www.axis.com, www.axis.co.kr)나 이 제품과 함께 제공된 엑시스 네트워크 비디오 제품 CD에서 사용 설명서를 확인할 수 있습니다.

도움말!

www.axis.com/techsup을 방문하여 AXIS Q1755에 이용할 수 있는 업데이트된 펌웨어가 있는지 확인하십시오. 현재 설치되어 있는 펌웨어 버전을 보려면 설정 > 정보를 확인하시기 바랍니다.

안전 공지 사항 - 건전지 교체

AXIS Q1755는 내부 실시간 클록(RTC)의 전원 공급 장치로 3.0V CR2032 리튬 건전지를 사용합니다. 이 건전지는 일반적인 환경에서 최소 5년간 사용할 수 있습니다. 건전지의 전원이 약하면 RTC 작동에 영향을 끼쳐 전원을 켜 때마다 리셋됩니다. 건전지 교체 시기가 되면 로그 메시지가 표시됩니다. 교체 메시지가 표시되지 않은 상태에서 건전지를 교체하지 마십시오!

- 건전지를 교체해야 할 경우 다음 사항에 주의하시기 바랍니다.
- 건전지를 올바로 교체하지 않으면 폭발할 위험이 있습니다.
- 제조업체가 권장하는 건전지와 동일한 제품 또는 이에 상응하는 제품으로만 교체합니다.
- 사용한 건전지는 제조업체의 지침에 따라 폐기합니다.

설치 안내서

AXIS Q1755

© 2008 Axis Communications AB.

버전 1.1

인쇄: 2009년 7월

부품 번호 36266