

インストールガイド

AXIS P5522 PTZ ドームネットワークカメラ

日本語

法律上の注意事項

ビデオまたは音声監視は法律によって禁止されている場合があります、その内容は国によって異なります。本製品を監視用途でご利用になる前に、ご利用頂く地域の法律を確認してください。本製品には H.264 デコーダー用のライセンスが 1 つ含まれています。追加ライセンスのご購入については、Axis 製品の販売店にお問い合わせください。


電波に関する適合性 (EMC)

本装置は無線周波数を発生、使用し、また放射する可能性があるため、指示通りにインストールおよび使用されていない場合は、無線通信に有害な妨害をもたらす恐れがあります。ただし、特定の設置において妨害が生じないという保証はありません。

本装置がラジオおよびテレビ受信機に対して有害な妨害をもたらす、本装置の電源の入/切を行うことによって本装置が原因であると確認できた場合は、次の 1 つまたはそれ以上の措置にしたがって妨害を是正してください。受信アンテナの方向または位置を変更する。本装置と受信機の間隔を広げる。本装置を、受信機が接続されているものとは異なる電源に接続する。販売店または経験を積んだラジオ/テレビ技術者に相談する。EMC 基準に準拠するには、本装置と一緒にシールド付き (STP) ネットワークケーブルを使用する必要があります。

米国 - This equipment has been tested and found to comply with the limits for a Class A computing device pursuant to Part 15 of FCC rules. These limits are designed to provide reasonable protection against harmful interference when the equipment is operated in a commercial environment. Operation of this equipment in a residential area is likely to cause interference, in which case the user will be required to correct the interference at his own expense.

カナダ - This Class A digital apparatus complies with Canadian ICES-003

欧州 -  This digital equipment fulfills the requirements for radiated emission according to limit A of EN55022/1998, and the requirements for immunity according to EN55024/1998 residential, commercial and industry. Warning! This is a Class A product. In a domestic environment this product may cause radio interference, in which case the user may be required to take adequate measures.

日本 - この装置は、情報処理装置等電波障害自主規制協議会 (VCCI) の基準に基づくクラス A 製品です。住宅地域で本装置を使用すると、無線干渉が生じる可能性があります。

オーストラリア - This electronic device meets the requirements of the Radio communications (Electromagnetic Compatibility) Standard AS/NZS CISPR22:2002. This is a Class A product. In a domestic environment this product may cause radio interference, in which case the user may be required to take adequate measures.

韓国 - This equipment has obtained EMC registration for business use (Class A), and is intended for use in commercial environments.

安全

EN 60950-1 (IEC 60950-1) Safety of Information Technology Equipment (情報処理装置等の安全規格) に適合しています。

装置の改造

本装置は、必ず本書やユーザーズマニュアルの手順にしたがってインストールおよび使用してください。本装置には、ユーザーが交換や修理を行える部品は含まれていません。無許可で装置を変更したり、改造したりした場合、適用されている規制証明や認可がすべて無効になります。

責任

本書の制作には細心の注意を払っていますが、不正確な記述や脱落、乱丁または落丁を見つけた場合は、最寄りの Axis 事業所までご連絡ください。また Axis Communications AB は、技術的な間違いや誤字・脱字などに対して責任を持たず、予告なく製品や文書の記載内容に対して変更、修正を行う権利を保持します。Axis Communications AB は、本書に含まれる内容について、商用性および製品の特定用途に対する適性についての黙示的な保証を含め、一切保証を行いません。Axis Communications AB は、この資料の提供、パフォーマンス、使用に関連した付随的または結果的な損害に対して責務および責任を負いません。

RoHS

本製品は、欧州 RoHS 指令 (2002/95/EC) および中国 RoHS 指令 (ACPEIP) に適合しています。



WEEE 指令

The European Union has enacted a Directive 2002/96/EC on Waste Electrical and Electronic Equipment (WEEE Directive). This directive is applicable in the European Union member states.



The WEEE marking on this product (see right) or its documentation indicates that the product must not be disposed of together with household waste. To prevent possible harm to human health and/or the environment, the product must be disposed of in an approved and environmentally safe recycling process. For further information on how to dispose of this product correctly, contact the product supplier, or the local authority responsible for waste disposal in your area. Business users should contact the product supplier for information on how to dispose of this product correctly. This product should not be mixed with other commercial waste.

サポート

技術サポートが必要な場合は、Axis 製品の販売店にお問い合わせください。Axis 販売店がおお客様のご質問にすぐに回答できない場合は、適切な部門に転送し、早急に回答いたします。インターネットをご利用の場合は、次のことが行えます。

- ユーザーズマニュアルやファームウェアの更新をダウンロードする。
- FAQ データベースで問題の解決方法を見つける。製品別、カテゴリ別、または語句を使用して検索する。
- 専用サポートエリアにログインして、Axis サポートに問題を報告する。

安全確保

製品をインストールする前に本インストールガイドをよくお読みください。インストールガイドは今後参照するために保管しておいてください。

警告！

- Axis 製品を輸送する場合には、製品が損傷するのを防ぐために元の梱包または類似した梱包を使用してください。
- Axis 製品を保管する際には、乾燥した換気のよい環境で行ってください。
- 製品が損傷する可能性があるため、振動、衝撃または強い圧力に製品がさらされないようにし、カメラを不安定なブラケット、不安定または振動する面や壁に取り付けしないでください。
- Axis 製品を取り付ける際は、手動工具のみを使用してください。電動工具を使用したり、過剰な圧力をかけると製品が損傷することがあります。
- 化学薬品、腐食剤または噴霧式クリーナーは使用しないでください。清掃する場合には湿った布を使用してください。
- Axis が提供または推奨するアクセサリおよび交換部品のみを使用してください。
- 製品を自分で修理しないでください。修理に関しては Axis または Axis 販売店にお問い合わせください。

重要！

- 本 Axis 製品はお使いになる国の法律および規制にしたがって使用してください。
- 本 Axis 製品を屋外で使用する場合は、専用のハウジングを利用して設置を行ってください。

バッテリーの交換

本 Axis 製品は、内部のリアルタイムクロック (RTC) 用電源として 3.0V CR2032 リチウムバッテリーを使用しています。通常、このバッテリーは最低 5 年間使用できます。バッテリーが低電力の状態となると、RTC の動作に影響し、電源オンのたびにリセットされます。バッテリーの交換が必要になった場合、ログメッセージが表示されます。バッテリーは、このように必要な場合以外には交換しないでください。

バッテリーの交換が必要になったときは、www.axis.com/techsup を参照してください。

- バッテリーは、正しく交換しないと爆発する危険があります。
- メーカーが推奨する同じバッテリーまたは同等のバッテリーのみと交換してください。
- 使用済みバッテリーを廃棄する際は、メーカーの指示にしたがって処分してください。

ドームカバーの掃除

- ドームカバーに傷が付いたり破損しないように、注意して取り扱ってください。肉眼で見て汚れがない場合は掃除しないでください。また、絶対に表面を磨かないでください。過度な清掃により、表面が破損することがあります。
- 一般的なドームカバーの掃除には、研磨剤が含まれない、無溶媒の中性石鹸または洗剤と水、柔らかい布を使用することをお勧めします。きれいなぬるま湯でよくすすいでください。ウォータースポットを防ぐため、柔らかい布でふき取ってください。
- 強力な洗剤、ガソリン、ベンジン、アセトンなどは絶対に使用しないでください。また、直射日光が当たる場所や気温が上昇する場所での清掃は避けてください。

AXIS P5522 インストールガイド

このインストールガイドでは、AXIS P5522 PTZ ドームネットワークカメラ (以下、ネットワークカメラ) をお使いのネットワークにインストールする手順について説明しています。ネットワークカメラの設定などに関する説明については、ユーザーズマニュアルを参照してください。ユーザーズマニュアルは、製品に付属の CD または Axis のホームページ (www.axiscom.co.jp) からご覧いただけます。

インストール手順

1. 下のリストで、パッケージの内容を確認してください。
2. ハードウェアの概要。6 ページを参照してください。
3. ハードウェアをインストールします。
 - 8 ページを参照してインストールの準備を行います。
 - 天吊り型取付方法については、10 ページを参照してください。
 - 埋め込み型取付方法については、11 ページを参照してください。
 - ブラケット (オプションのアクセサリ) を使用する取付方法については、13 ページを参照してください。
 - AXIS T8123 High PoE Midspan 1-port を接続します。14 ページを参照してください。
4. IP アドレスを設定します。15 ページを参照してください。
5. パスワードを設定します。18 ページを参照してください。

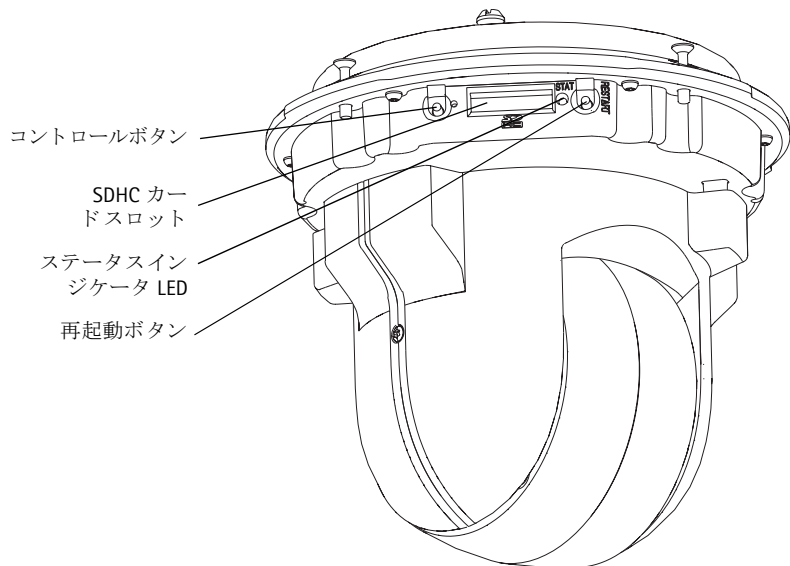
4 パッケージの内容

品目	モデル / 型 / 説明
ネットワークカメラ	AXIS P5522
ドームカバー	クリア (透明) カバー (取付済み) スモーク (半透明) カバー
取付キット	天吊り型取付および埋め込み型取付キット トルクドライバー
High PoE ミッドスパン	AXIS T8123
CD	AXIS ネットワークビデオ製品 CD (製品マニュアル、 インストールツール、その他のソフトウェアを含む)
印刷物	AXIS P5522 ネットワークカメラインストールガイド (本書)、 Axis 保証書、ドリル用テンプレート、予備のシリアル番号ラベル (2 枚)、 AVHS 認証キー

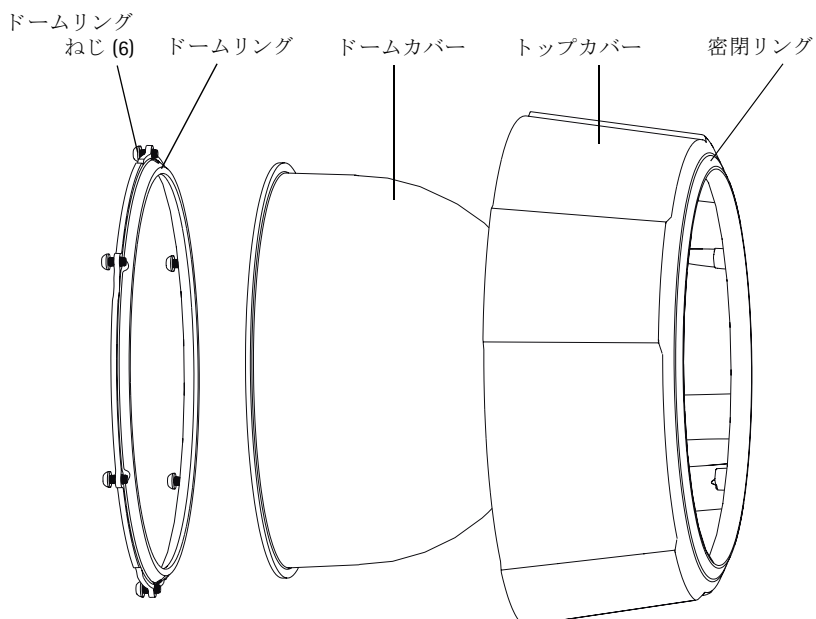
オプションのアクセサリ	AXIS T91A 取付用アクセサリ 入出力 (I/O)、音声、電源接続用マルチコネクターケーブル 電源用アクセサリおよび屋外ハウジングについては、 www.axiscom.co.jp を参照してください。
-------------	---

② ハードウェアの概要

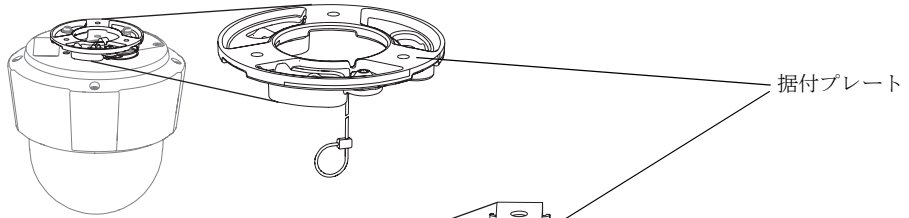
カメラユニット



ドームカバー

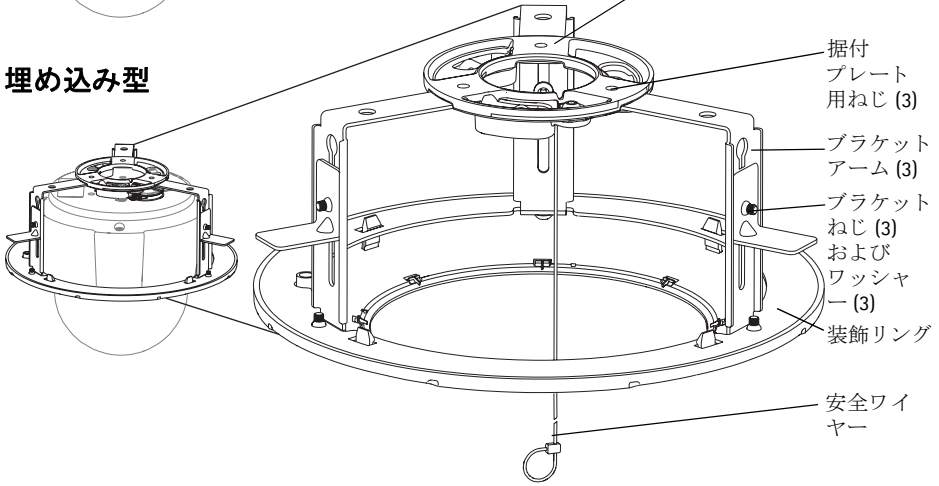


天吊り型



据付プレート

埋め込み型



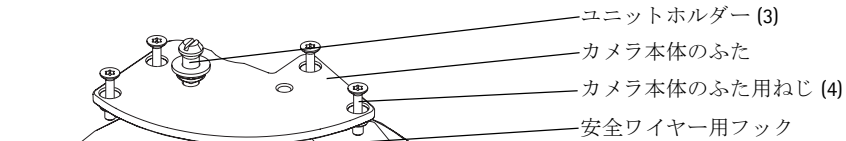
据付
プレート
用ねじ (3)

ブラケット
アーム (3)

ブラケット
ねじ (3)
および
ワッシャ
ー (3)

装飾リング

安全ワイ
ヤー



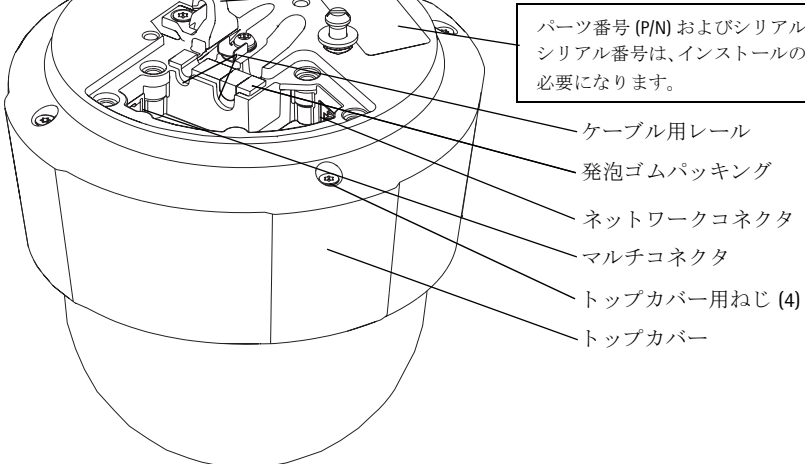
ユニットホルダー (3)

カメラ本体のふた

カメラ本体のふた用ねじ (4)

安全ワイヤー用フック

パーツ番号 (P/N) およびシリアル番号 (S/N)。
シリアル番号は、インストールの際に
必要になります。



ケーブル用レール

発泡ゴムパッキング

ネットワークコネクタ

マルチコネクタ

トップカバー用ねじ (4)

トップカバー

③ ハードウェアの設置

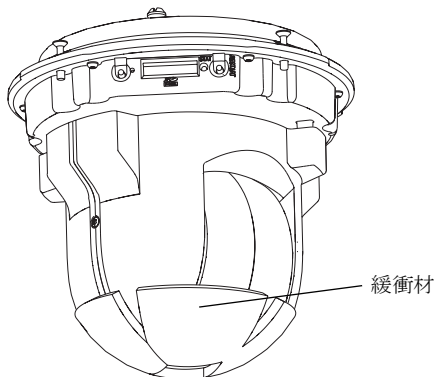
インストールの準備

インストールの準備手順では、トップカバーを取り外すことが必要なステップが複数あるため、これらのステップを同時に行えるようすべての手順をよく読んでから AXIS P5522 の取付準備を行ってください。

- 以下の緩衝材を取り除くの手順にしたがって、カメラの取付前に緩衝材を取り除きます。
- カメラには、クリア透明カバーとスモーク半透明カバーが付属しています。必要な場合は、クリア/半透明ドームカバーを交換する(オプション)の手順にしたがって、ドームカバーを交換します。
- ネットワークカメラ内に画像を保存するには、標準または大容量の SD カード(別売)が必要になります。以下の SD カードを取り付ける(オプション)の手順にしたがって、トップカバーを取り外し、SD カードを取り付けます。

緩衝材を取り除く

1. トップカバーのねじ 4 本を緩めて、トップカバーを取り外します。7 ページの図を参照してください。
2. 緩衝材を取り除きます。



3. クリアまたはスモークのドームカバーを交換したり、SD カードを取り付ける場合は、以下のクリア/半透明ドームカバーを交換する(オプション)および SD カードを取り付ける(オプション)の手順にしたがってください。
4. トップカバーを元の位置に取り付け、ねじを締めます。

クリア / 半透明ドームカバーを交換する (オプション)

1. トップカバーのねじ 4 本を緩めて、トップカバーを取り外します。7 ページの図を参照してください。
2. ドームリングのねじ 6 本を取り外し、トップカバーからドームリングを取り外します。
3. ドームリングとドームカバーをトップカバーに取り付け、ねじ 6 本を締めて固定します。
4. SD カードを取り付ける場合は、以下の SD カードを取り付ける (オプション) の手順を参照してください。
5. トップカバーを元の位置に取り付け、ねじを締めます。

注意：

ドームカバーに傷が付いたり破損しないように、注意して取り扱ってください。ドームカバーをカメラユニットに取り付ける前に、柔らかい布で汚れを拭き取ってください。

SD カードを取り付ける (オプション)

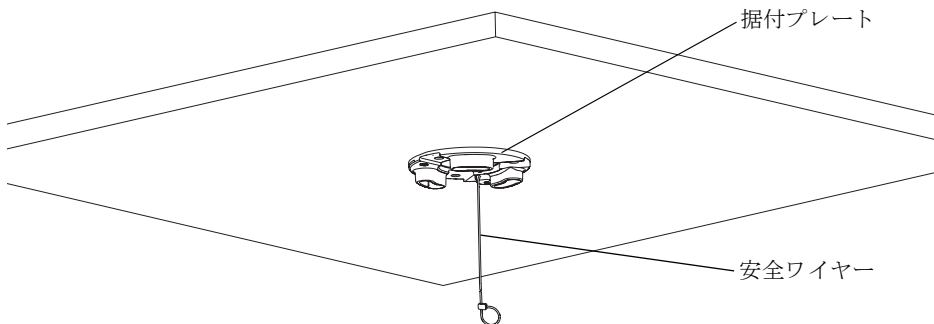
1. トップカバーのねじ 4 本を緩めて、トップカバーを取り外します。7 ページの図を参照してください。
2. SD カード (別売) を SDHC (Secure Digital High Capacity) カードスロットに挿入します。
3. トップカバーを元の位置に取り付け、ねじを締めます。

注意：

SD カードは、SDHC カードスロットに挿入されると、自動的にマウントされます。ただし、SD カードを取り出す前には、カメラの Web ページ上でマウント解除を行ってください。マウント解除を行うには、[Setup (セットアップ)] > [System Options (システムオプション)] > [Storage (ストレージ)] > [SD Card (SD カード)] ページの [Unmount (マウント解除)] ボタンをクリックします。詳細については、本製品付属の AXIS ネットワークビデオ製品 CD 収録のユーザーズマニュアルを参照してください。または、www.axiscom.co.jp の Web サイトをご覧ください。

天吊り型

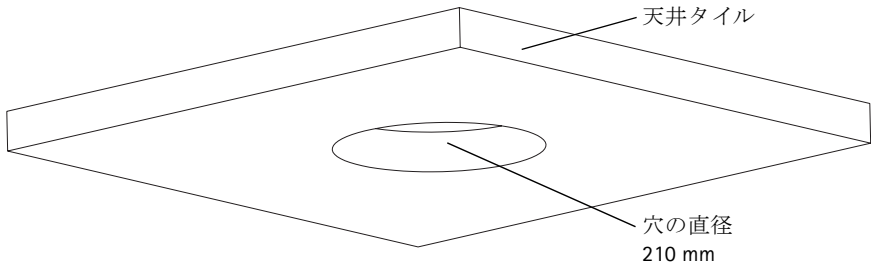
1. 据付プレート天井に取り付ける準備をします。製品付属のドリル用テンプレートを使用して、穴の位置を決めます。必ず材質に適したドリルビット、ねじ、およびプラグを使用してください。
2. 据付プレートを取り付けます。



3. カメラ本体のふた用ねじ 4 本を緩めて、カメラ本体のふたを取り外します。7 ページの図を参照してください。
4. ネットワークケーブルとマルチコネクタケーブル (必要な場合) を配線して、ネットワークカメラに接続します。接続する際にケーブルが破損しないように、注意して取り扱ってください。発泡ゴムパッキングの穴がケーブルレールの位置と合っているか確認してください。必要な場合は、発泡ゴムパッキングからマルチコネクタケーブル用の切り取り部分を取り外してください。
5. カメラ本体のふたを元の位置に取り付け、ねじを締めます。
6. 付属の安全ワイヤーを使用して、カメラをしっかり固定します。
7. ネットワークカメラのユニットホルダーを据付プレートの溝穴に滑り込ませ、カメラユニットを回転させます。
8. High PoE Midspan 1-port を接続します。AXIS T8123 High PoE Midspan 1-port の接続, 14 ページを参照してください。
9. ミッドスパンのインジケータ LED が正しい状態を示していることを確認します。詳細については、25 ページの表を参照してください。

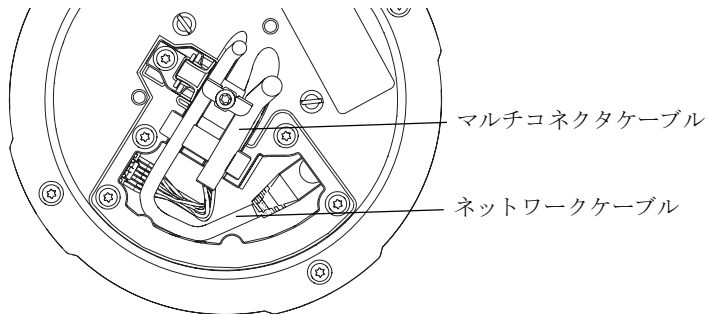
埋め込み型

1. 埋め込み型取付を行う天井タイルを取り外します。
2. 付属のテンプレートを使用して、天井タイルの 210 mm の穴の位置にマークを付けます。テンプレートに沿って天井タイルを切り取ります。



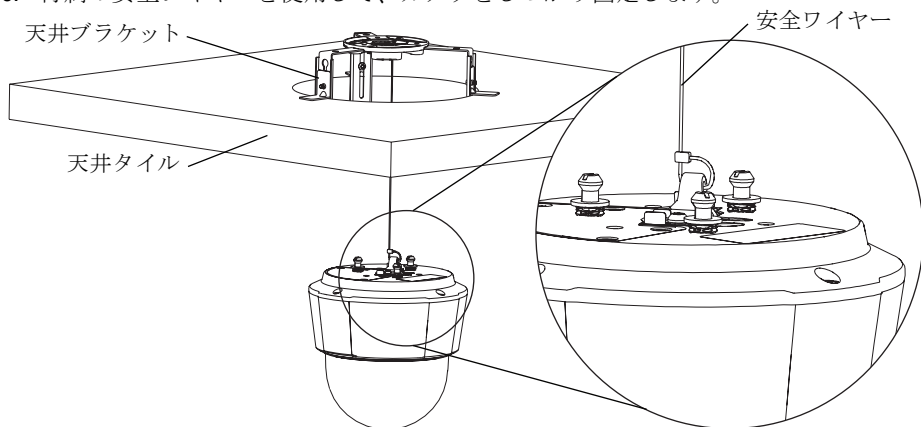
注意：

- カメラと天井取付部品の総重量は、約 2.3 kg です。天井の素材にこの重量を十分に支えられる強度があることを確認してください。
 - 天井タイルの厚みは 5 mm ～ 60 mm であることが必要です。
3. 天井ブラケットを組み立てます。
 4. 天井ブラケットを天井タイルの穴に通します。12 ページの図を参照してください。
 5. トルクス 20 のドライバーを使用して、ブラケットアームのねじを締めます。
 6. カメラ本体のふた用ねじ 4 本を緩めて、カメラ本体のふたを取り外します。7 ページの図を参照してください。
 7. ネットワークケーブルとマルチコネクタケーブル(必要な場合)を配線して、ネットワークカメラに接続します。接続する際にケーブルが破損しないように、注意して取り扱ってください。発泡ゴムパッキングの穴がケーブルレールの位置と合っているか確認してください。必要な場合は、発泡ゴムパッキングからマルチコネクタケーブル用の切り取り部分を取り外してください。

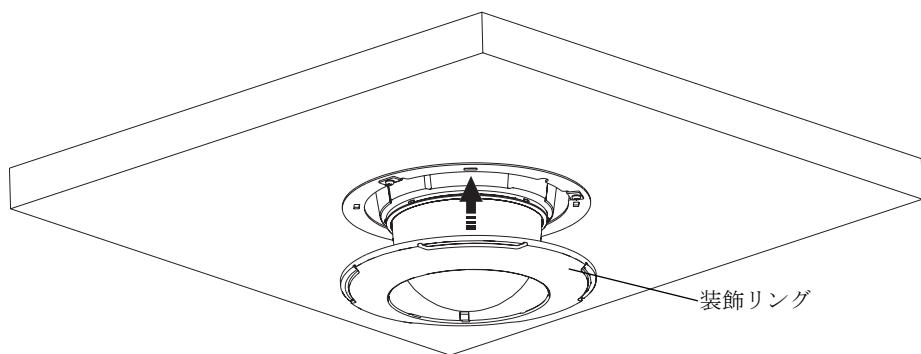


8. カメラ本体のふたを元の位置に取り付け、ねじを締めます。

9. 付属の安全ワイヤーを使用して、カメラをしっかり固定します。

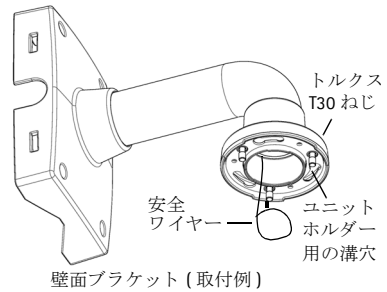


10. ネットワークカメラのユニットホルダーを据付プレートの溝穴に滑り込ませ、カメラユニットを回転させます。
11. High PoE Midspan 1-port を接続します。AXIS T8123 High PoE Midspan 1-port の接続, 14 ページを参照してください。
12. ミッドスパンのインジケータ LED が正しい状態を示していることを確認します。詳細については、25 ページの表を参照してください。
13. カメラを取り付けた天井タイルを天井に戻します。
14. 天井ブラケットと装飾リングの位置合わせをし、しっかりはめ込みます。



ブラケット（オプションのアクセサリ）を使用する取付

1. 選択したブラケットを、ブラケットに付属の取扱説明書にしたがって取り付けます。穴開けが必要な場合は、素材に適したドリルビット、ねじ、およびプラグを使用してください。
2. カメラ本体のふた用ねじ 4 本を緩めて、カメラ本体のふたを取り外します。7 ページの図を参照してください。
3. ネットワークケーブルとマルチコネクタケーブル（必要な場合）を、取り付けられたブラケットの穴を通して配線します。
4. カメラをブラケットの安全ワイヤーに引っ掛けます。
5. ネットワークケーブルとマルチコネクタケーブル（必要な場合）をネットワークカメラに接続します。
6. AXIS T8123 を接続します。AXIS T8123 High PoE Midspan 1-port の接続, 14 ページを参照してください。
7. カメラ本体のふたを元の位置に取り付けます。
8. ネットワークカメラのユニットホルダーをブラケットの溝穴に滑り込ませ、カメラユニットを回転させます。
9. 3 本のねじ（トルクス T30）を締め付け、取り付けられたブラケットにネットワークカメラを固定します。

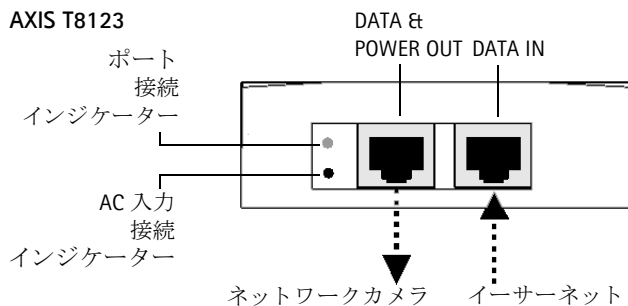


AXIS T8123 High PoE Midspan 1-port の接続

AXIS T8123 High PoE Midspan 1-port を使用すると、電力消費量が多い Axis ネットワークビデオ製品でも、1本のイーサネットケーブルを使用してデータ送受信と電力供給を行うことができます。AXIS T8123 を接続するには、次の手順にしたがってください。

1. ネットワークケーブルを利用して、AXIS T8123 (DATA IN) をネットワークスイッチに接続します。
2. カメラに接続されているネットワークケーブルを使用して、AXIS T8123 (DATA & POWER OUT) をネットワークカメラに接続します。
3. 付属の電源ケーブルを使用して、AXIS T8123 を電源コンセント (100-240 V AC) に接続します。

AXIS T8123





ミッドスパンの LED の詳細については、*AXIS T8123* のステータスインジケータ、25 ページを参照してください。

④ IP アドレスの設定

現在、ほとんどのネットワークでは、DHCP サーバーを使用して自動的に接続デバイスに IP アドレスを割り当てています。ネットワークに DHCP サーバーが導入されていない場合、ネットワークカメラは、192.168.0.90 をデフォルトの IP アドレスとして使用します。

固定 IP アドレスを設定したい場合、Windows をご使用の場合は **AXIS IP Utility** または **AXIS Camera Management** のいずれかの使用をお勧めしています。設置するカメラの台数に応じて、目的に最も合った手段をお選びください。

これらはいずれも無償のアプリケーションで、製品に付属する AXIS ネットワークビデオ製品 CD に収録されています。また、Axis のホームページ www.axiscom.co.jp からダウンロードしてご利用いただけます。

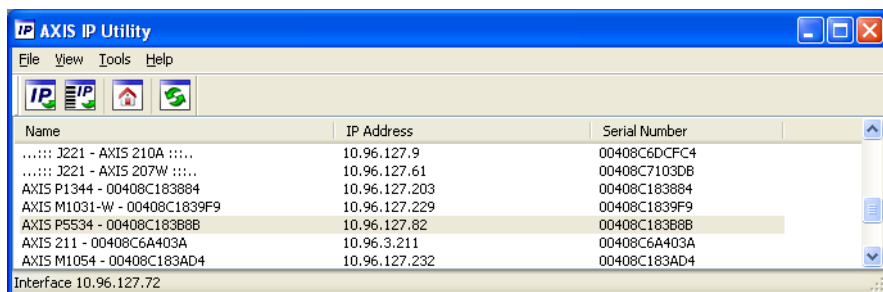
使用できる手段	推奨されるカメラ設置環境	オペレーティングシステム
 AXIS IP Utility 16 ページ参照	1 台のカメラ 小規模インストール	Windows
 AXIS Camera Management 17 ページ参照	複数台のカメラ 大規模インストール 別のサブネット上でのインストール	Windows 2000 Windows XP Pro Windows 2003 Server Windows Vista Windows 7

注意：

- IP アドレスの設定が行えない場合は、ファイアウォールによって設定が妨げられていないかどうか確認してください。
- 他の OS を使用する場合など、その他の IP アドレスの設定および検出方法については、21 ページを参照してください。

AXIS IP Utility - 1 台のカメラ / 小規模インストール向き

AXIS IP Utility は、ネットワーク上の Axis デバイスを自動的に検出して表示します。また、このアプリケーションでは手動で固定 IP アドレスを設定することができます。




ネットワークカメラは、AXIS IP Utility が動作しているコンピューターと同じネットワークセグメント (物理サブネット) に接続されている必要があります。

自動検出機能

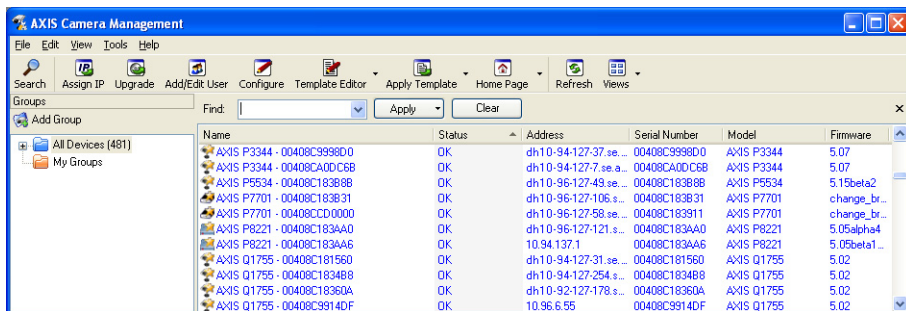
1. ネットワークカメラがネットワークに接続され、電源が入っていることを確認します。
2. AXIS IP Utility を起動します。
3. カメラがウィンドウに表示されたら、それをダブルクリックしてホームページを開きます。
4. パスワードの設定方法については、18 ページを参照してください。

IP アドレスを手動で設定する (オプション)

1. コンピューターと同じネットワークセグメント上で、未使用の IP アドレスを入手します。
2. リストでネットワークカメラを選択します。
3. [Assign new IP address to the selected device (選択したデバイスに新しい IP アドレスを設定)] ボタン  をクリックして、IP アドレスを入力します。
4. [Assign (シリアル番号を利用して IP アドレスを設定)] をクリックし、画面の指示にしたがいます。新しい IP アドレスを設定するには、2 分以内にカメラを再起動する必要があります。
5. [Home Page (デバイスのホームページを表示)] をクリックして、カメラの Web ページにアクセスします。
6. パスワードの設定方法については、18 ページを参照してください。

AXIS Camera Management - 複数台のカメラ / 大規模インストール向き

AXIS Camera Management はネットワーク上の複数の Axis デバイスを自動的に検出し、接続ステータスの表示、ファームウェアのアップグレード、IP アドレスの設定などを行うことができるアプリケーションです。



自動検出機能

1. カメラがネットワークに接続され、電源が入っていることを確認します。
2. AXIS Camera Management を起動します。ウィンドウにネットワークカメラが表示されたら、リンクを右クリックして、[Live View Home Page (ライブ ビュー ホーム ページ)] を選択します。
3. パスワードの設定方法については、18 ページを参照してください。


1 台のデバイスの IP アドレスを設定する

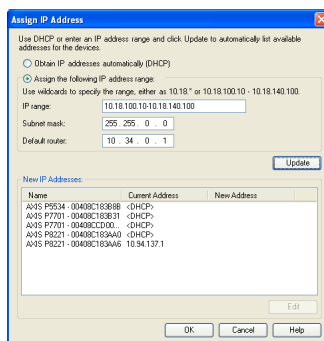
1. AXIS Camera Management でネットワークカメラを選択し、[Assign IP (IP 割り当て)] ボタン  をクリックします。
2. [Assign the following IP address (次の IP アドレスを割り当て)] を選択し、デバイスに設定する IP アドレス、サブネットマスク、デフォルトルーターの値を入力します。
3. OK をクリックします。



複数台のデバイスの IP アドレスを設定する

AXIS Camera Management を利用すると、特定の IP アドレスの範囲を指定することにより複数台のデバイスにまとめて IP アドレスを割り当てることができ、設定作業を迅速化することができます。

1. 設定したいデバイスを選択し (異なるモデルも選択可能)、[Assign IP (IP 割り当て)] ボタン  をクリックします。
2. [Assign the following IP address range (次の IP アドレス範囲を割り当て)] を選択し、デバイスに設定する IP アドレスの範囲、サブネットマスク、デフォルトルーターの値を入力します。
3. [Update (更新)] ボタンをクリックします。設定される IP アドレスが [New IP Addresses (新しい IP アドレス)] の下に一覧表示されます。この一覧を編集するには、デバイスを選択して [Edit (編集)] をクリックします。
4. OK をクリックします。



5 パスワードの設定

製品にアクセスするには、まずデフォルトの管理者 **root** 用のパスワードを設定する必要があります。この設定は、ネットワークカメラに初めてアクセスしたときに表示される、[Configure Root Password (ルートパスワードを設定)] ダイアログで行います。

root パスワード設定時にネットワーク上で盗聴されるのを防ぐために、パスワードの設定は暗号化された HTTPS 接続を使用して行うことができますが、この場合には HTTPS 証明書が必要です。

注意 : HTTPS (Hypertext Transfer Protocol over SSL) は Web ブラウザーとサーバー間のトラフィックを暗号化するためのプロトコルです。HTTPS 証明書は暗号化された情報の受け渡しをコントロールします。

標準 HTTP 接続でパスワードを設定するには、以下の最初のダイアログに直接入力してください。

暗号化された HTTPS 接続経由でパスワードを設定するには、次の手順にしたがってください。

1. [Create self-signed certificate (自己署名の証明書を作成)] ボタンをクリックします。
2. 必要な情報を提供して、OK をクリックします。証明書が作成され、これでパスワードを安全に設定できます。この時点から、ネットワークカメラとの間で送受信されるすべてのデータトラフィックが暗号化されます。

3. パスワードを入力し、スペルミスがないかを確認するために再入力します。OK をクリックします。これでパスワードの設定が完了しました。

The image shows two overlapping screenshots from the AXIS P5522 configuration interface. The top screenshot is titled 'Create Certificate' and contains a sub-dialog 'Create Self-Signed Certificate'. This dialog has fields for 'Common name' (set to '10.96.127.232') and 'Validity' (set to '365 days [1..9999]'). Below these fields are 'OK' and 'Cancel' buttons. A note states: 'The name of the entity to be certified, i.e. the IP address or host name of this product.' The bottom screenshot is titled 'Configure Root Password using HTTPS' and has fields for 'User name' (set to 'root'), 'Password', and 'Confirm password'. It also has an 'OK' button. A note at the bottom states: 'The password for the pre-configured administrator root must be changed before the product can be used. If the password for root is lost, the product must be reset to the factory default settings, by pressing the button located in the product's casing. Please see the user documentation for more information.'

HTTPS 接続を確立するには、このボタンをクリックして開始します。

暗号化されていない接続経由でパスワードを設定する場合は、ここにパスワードを入力します。

4. ログインするには、ダイアログの要求にしたがってユーザー名 "root" を入力します。
注意 : デフォルトの管理者ユーザー名 root は削除できません。
5. 上記の手順で設定したパスワードを入力し、[OK] をクリックします。
注意 : パスワードを忘れてしまった場合、カメラを工場出荷時設定にリセットする必要があります。26 ページを参照してください。

ビデオストリームにアクセスする

ネットワークカメラの [Live View (ライブ ビュー)] ページが表示されます。ここでは Setup ツールへのリンクがあり、このリンクを使用してカメラをカスタマイズできます。

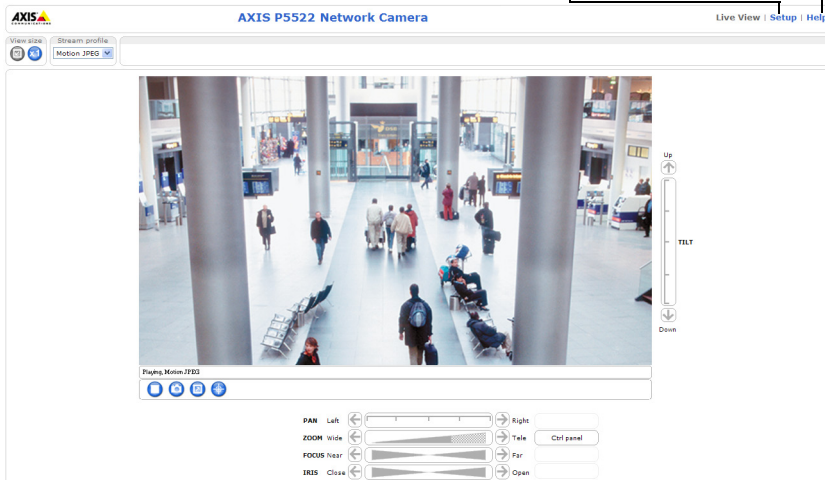
必要な場合、[Yes (はい)] をクリックして AMC (AXIS Media Control) をインストールすると、Internet Explorer でビデオストリームを表示できます。これを実行するには、コンピュータの管理者権限が必要です。

必要に応じてリンクをクリックし、足りないデコーダーをインストールしてください。

注意 :Windows 7/Windows Vista 環境に AMC をインストールするには、管理者権限で Internet Explorer を実行する必要があります。[Internet Explorer] アイコンを右クリックし、[管理者として実行] を選択します。

Setup - お客様の要件にしたがってカメラを設定するために必要なすべてのツールを提供します。

Help - カメラの使用に関する総合的なオンラインヘルプが表示されます。



IP アドレスのその他の設定方法

次の表では、その他の IP アドレスの設定または検出方法を説明しています。すべての方法はデフォルトで有効になっていますが、無効にすることもできます。

	対応オペレーティングシステム	説明
UPnP™	Windows	コンピューターで有効になっている場合は、カメラが自動的に検出され、[My Network Places (マイ ネットワーク)] に追加されます。
Bonjour	Mac OS X (10.4 以降)	Bonjour に対応したブラウザで使用できます。ブラウザ (Safari など) の Bonjour ブックマークに移動し、リンクをクリックしてカメラの Web ページにアクセスします。
AXIS Dynamic DNS Service	すべて	Axis が無償で提供しているサービスで、カメラをすばやく簡単にインストールできます。利用するには、HTTP プロキシを使用していないインターネット接続が必要です。詳細については、 www.axiscam.net を参照してください。
ARP/Ping	すべて	以下を参照してください。コマンドの実行は、カメラに電源を接続してから 2 分以内に行う必要があります。
DHCP	すべて	ーク DHCP サーバーの管理ページを表示する方法については、サーバーのマニュアルを参照してください。

AXIS Video Hosting System (AVHS)

カメラを AVHS サービスに接続してビデオをホスティングすることもできます。AVHS サービスに加入している場合は、サービスプロバイダーのインストールガイドの指示にしたがってください。最寄りの AVHS サービスプロバイダーの詳細や検索方法については、www.axis.com/hosting を参照してください。

Camera owner authentication key (カメラ所有者認証キー) が本製品に添付されています。このキーは、ラベルの上部に記載されているカメラ固有のシリアル番号 (S/N) と関連付けられています。

注意：

このキーは、今後参照するために保管しておいてください。

ARP/Ping を使用して IP アドレスを設定する

1. コンピューターが接続されているネットワークセグメント上で IP アドレスを入手します。
2. カメラの製品ラベルに表示されているシリアル番号 (S/N) を見つけます。
3. コンピューター上でコマンドプロンプトを開き、以下のコマンドを入力します。

Windows での構文 :	Windows での例 :
arp -s <IP アドレス> <シリアル番号> ping -l 408 -t <IP アドレス>	arp -s 192.168.0.125 00-40-8c-18-10-00 ping -l 408 -t 192.168.0.125
UNIX/Linux/Mac での構文 :	UNIX/Linux/Mac での例 :
arp -s <IP アドレス> <シリアル番号> temp ping -l 408 <IP アドレス>	arp -s 192.168.0.125 00:40:8c:18:10:00 temp ping -l 408 192.168.0.125

4. ネットワークケーブルがカメラに接続されていることを確認します。次に、電源を入れ直してカメラを起動 / 再起動します。
5. 画面上に 'Reply from 192.168.0.125:...' などの応答メッセージが表示されたら、コマンドプロンプトを閉じます。
6. ブラウザーのロケーション / アドレスフィールドに「http://<IP アドレス>」を入力し、キーボードで Enter キーを押します。

注意 :

- Windows でコマンドプロンプトを開くには、[スタート]メニューから[ファイル名を指定して実行...]を選択し、「cmd」を入力してから、[OK]をクリックします。
- Windows 7 または Windows Vista で ARP コマンドを使用するには、コマンドプロンプトのアイコンを右クリックし、[管理者として実行]を選択します。
- Mac OS X で ARP コマンドを使用するには、[Application (アプリケーション)] > [Utilities (ユーティリティ)] で Terminal ユーティリティを使用します。

ユニットコネクタ

ネットワークコネクタ - 一般的な RJ-45 イーサーネットコネクタ。High PoE (Power over Ethernet、IEEE 802.3at) に対応。製品に付属の AXIS T8123 High PoE Midspan 1-port を使用してください。EMC に準拠するよう、シールド付きケーブルを使用してください。

マルチコネクタ - 以下の外部機器を接続するためのターミナルコネクタ：

- 音声機器
- 入出力 (I/O) デバイス
- AC/DC 電源

外部機器を AXIS P5522 に接続するには、IP51 規格準拠を維持するために、マルチコネクタケーブルが必要です。マルチコネクタケーブルは、Axis 製品の販売店で購入できます。詳細については、本製品付属の AXIS ネットワークビデオ製品 CD 収録のユーザーズマニュアルを参照してください。または、www.axiscom.co.jp の Web サイトをご覧ください。

SDHC カードスロット - ネットワークカメラ内で画像を保存するには、標準または大容量の SD カード (別売) が必要になります。SD カードを挿入または取り出す際は、カメラのトップカバーを取り外す必要があります。詳しくは、*SD カードを取り付ける (オプション)*, 9 ページを参照してください。

注意：

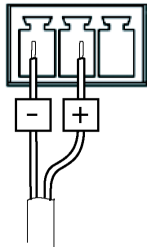
SD カードを取り出す前には、記録されたデータの破損を防ぐため、必ず SD カードをマウント解除してください。SD カードのマウントを解除するには、[Setup (セットアップ)] > [System Options (システム オプション)] > [Storage (ストレージ)] > [SD Card (SD カード)] の [Unmount (マウント解除)] ボタンをクリックします。詳細については、本製品付属の AXIS ネットワークビデオ製品 CD 収録のユーザーズマニュアルを参照してください。または、www.axiscom.co.jp の Web サイトをご覧ください。

マルチコネクタケーブル (別売)

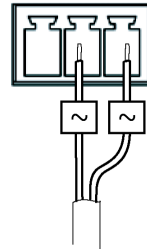
外部機器を AXIS P5522 に接続するには、カメラの IP51 規格準拠を維持するために、マルチコネクタケーブルが必要です。マルチコネクタケーブルは、Axis 製品の販売店で購入できます。

マルチコネクタケーブルをカメラのマルチコネクタに接続します。7 ページの図および 10 ページと 11 ページの手順を参照してください。ケーブルには次のコネクタがあります。

電源コネクタ - 電源入力に使用する 3 ピンのターミナルブロック。



DC 電源入力: 24 ~ 34 V DC
AXIS P5522: 15.5W (最大)

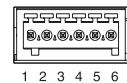


AC 電源入力: 20 ~ 24 V AC
AXIS P5522: 23.6W (最大)

音声入力 (ピンク) - モノラルマイクロフォン、またはラインインモノラル信号 (ステレオ信号から左チャンネルを使用) を接続できます。3.5 mm ジャック。

音声出力 (緑) - 場内放送設備やアンプ内蔵のアクティブスピーカーに接続できる音声出力 (ラインレベル)。3.5 mm ジャック。また、ヘッドフォンを接続することもできます。この端子への接続には、ステレオコネクタを使用してください。

I/O ターミナルコネクタ - 動体検知、イベントトリガー、録画、アラーム通知などのアプリケーションで使用。I/O ターミナルコネクタには、補助電源や GND ピンのほかに、入力または出力のどちらかに設定できるピンが 4 つあります。これらのピンは以下の機能に対するインターフェースを提供します。



- デジタル出力 - リレーや LED などの外部デバイスを接続します。接続したデバイスは、VAPIX® API (アプリケーションプログラミングインターフェース)、[Live View] ページの出力ボタン、または [Event Type] で動作させることができます。アラームデバイスが起動されると、出力は active と表示されます ([Events] > [Port Status] の下に表示)。

- デジタル入力 - オープンサーキットとクローズサーキットの切り替えが可能なデバイスを接続するためのアラーム入力。赤外線、ドアや窓の接触、ガラス破壊検知などがその例です。状態の変化による信号が受信されると、状態が変化して入力が active になります ([Events (イベント)] > [Port Status (ポート ステータス)] の下に表示)。

機能	ピン	説明	製品仕様
GND	1	グラウンド	
3.3 V DC 電源	2	補助デバイスに電源を供給することができます。 注意: このピンは電源出力のみとして使用してください。	最大負荷 = 250 mA
設定可能 (入力または出力)	3-6	デジタル入力 - 動作させるには GND に接続します。動作しないようにする場合はフロート状態 (未接続) にしてください。	0 ~ +40 V DC
		デジタル出力 - アクティブにした場合にグラウンドに内部接続、アクティブでない場合はフロート状態 (未接続)。外部リレーとともに使用する場合は、電圧過度現象に対する保護のためにダイオードを負荷と並列に接続する必要があります。	最大負荷 = 100 mA 最大電圧 = +40 V DC

AXIS P5522 ステータスインジケータ

色	説明
消灯	安定接続、通常動作時
オレンジ色	システム初期化または工場出荷時設定へのリセット時に点灯、ファームウェアのアップグレード中に点滅
オレンジ色 / 赤色	ネットワークに接続されていません
赤色	ファームウェアのアップグレードに失敗
緑色	正常に再起動した後 10 秒間点灯

注意:

AXIS P5522 のステータスインジケータの詳細については、本製品付属の AXIS ネットワークビデオ製品 CD 収録のユーザーズマニュアルを参照してください。または、www.axiscom.co.jp の Web サイトをご覧ください。

AXIS T8123 のステータスインジケータ

LED	色	説明
ポート	消灯	カメラが接続されていません。
	点滅	過負荷、または他の入力電圧エラーが生じています。
	緑色	カメラは接続されており、正常に動作しています。
AC 入力	緑色 (点灯)	AC 電源が接続されています。

工場出荷時設定へのリセット

カメラを工場出荷時設定にリセットするには、以下の説明のようにカメラの側面にあるコントロールボタンと再起動ボタンを使用します。ボタンの位置については、ハードウェアの概要, 6 ページを参照してください。

コントロールボタンと再起動ボタンを使用してリセットを行うと、IP アドレスを含むすべてのパラメータが工場出荷時設定にリセットされます。

1. 緩衝材を取り除く, 8 ページを参照して、トップカバーを取り外します。
2. コントロールボタンと再起動ボタンを同時に押したままにします。
3. 再起動ボタンから手を放し、コントロールボタンは押したままにします。
4. ステータスインジケーターがオレンジ色に変わるまで、コントロールボタンを押したままにします (約 15 秒程かかります)。
5. コントロールボタンを放します。
6. ステータスインジケーターが緑色に変化したら (1 分ほどかかる場合があります)、カメラのリセットは完了です。これでユニットの IP アドレスがデフォルトの 192.168.0.90 になりました。
7. トップカバーを元の位置に取り付けます。
8. IP アドレスを設定し直すには、IP アドレスの設定, 15 ページで説明した方法で行ってください。

パラメータを工場出荷時設定にリセットするには、Web インターフェースを使用することもできます。詳細については、オンラインヘルプまたは本製品付属の AXIS ネットワークビデオ製品 CD 収録のユーザーズマニュアルを参照してください。

インターネットを経由してカメラにアクセスする

インストールが完了すると、お使いのローカルネットワーク (LAN) でネットワークカメラにアクセスできるようになります。インターネットを経由してカメラにアクセスする場合は、受信トラフィックを受け入れるようネットワークルーターを設定する必要があります (通常、特定のポートで行います)。

- 閲覧と設定を行う場合は、HTTP ポート (デフォルトポート : 80)
- H.264 ビデオストリームを閲覧する場合は、RTSP ポート (デフォルトポート : 554)

詳しくは、お使いのルーターのマニュアルを参照してください。この他のトピックについて詳しくは、Axis のサポートサイト (www.axis.com/techsup) を参照してください。

関連情報

ユーザーズマニュアルは、製品付属の AXIS ネットワークビデオ製品 CD または Axis のホームページ (www.axis.com.co.jp) からご覧いただけます。

ヒント !

www.axis.com/techsup にアクセスして、ネットワークカメラのファームウェアのアップデート版がリリースされていないかどうか確認してください。現在インストールされているファームウェアのバージョンを確認するには、[Setup (セットアップ)] > [About (バージョン情報)] をクリックします。

インストールガイド

AXIS P5522

© アクシスコミュニケーションズ株式会社、2011 年

Ver.1.0

作成日 :2011 年 2 月

パーツ番号 : 41896