

AXIS P13 Series

AXIS P1354 Network Camera

AXIS P1357 Network Camera

Guia de Instalação

Considerações legais

A vigilância por vídeo e áudio pode ser regulamentada por leis que variam de acordo com o país. Verifique as leis de sua região antes de usar este produto para fins de vigilância.

Este produto inclui uma (1) licença do decodificador H.264 e uma (1) licença do decodificador AAC. Para adquirir outras licenças, entre em contato com seu revendedor.

Responsabilidade

Este documento foi preparado com muito cuidado. Informe o escritório local da Axis sobre imprecisões ou omissões. A Axis Communications AB não pode ser responsabilizada por nenhum erro técnico ou tipográfico e reserva-se o direito de fazer alterações sem aviso prévio no produto e nos respectivos manuais. A Axis Communications AB não fornece garantia de nenhum tipo com relação ao material contido neste documento, incluindo, sem se limitar a, garantias implícitas de comercialização e adequação a fins específicos. A Axis Communications AB não deverá ser responsável por danos incidentais ou consequenciais relacionados ao fornecimento, desempenho ou uso deste material. Este produto deve ser usado apenas da forma para a qual foi projetado.

Direitos de propriedade intelectual

A Axis AB possui direitos de propriedade intelectual relacionados à tecnologia incorporada no produto descrito neste documento. Em especial, e sem limitações, esses direitos de propriedade intelectual podem incluir uma ou mais das patentes relacionadas em www.axis.com/patent.htm e uma ou mais patentes adicionais ou patentes pendentes submetidas nos EUA e em outros países.

Este produto contém software licenciado por terceiros. Consulte o menu "About" (Sobre) na interface do usuário do produto para obter mais informações.

Este produto contém código-fonte pertencente à Apple Computer, Inc. sob os termos da Apple Public Source License 2.0 (consulte www.opensource.apple.com/apsl/). O código-fonte está disponível em <https://developer.apple.com/bonjour/>

Modificações no equipamento

Este equipamento deve ser instalado e usado estritamente de acordo com as instruções fornecidas na documentação do usuário. Esse equipamento não contém componentes cuja manutenção possa ser realizada pelo usuário. Substituições ou modificações não autorizadas no equipamento invalidarão todas as certificações regulatórias e aprovações aplicáveis.

Reconhecimentos de marcas comerciais

AXIS COMMUNICATIONS, AXIS, ETRAX, ARTPEC e VAPIX são marcas registradas ou comerciais da Axis AB em várias jurisdições. Todos os outros nomes de empresas e produtos são marcas comerciais ou registradas de suas respectivas empresas.

Apple, Boa, Apache, Bonjour, Ethernet, Internet Explorer, Linux, Microsoft, Mozilla, Real, SMPTE, QuickTime, UNIX, Windows, Windows Vista e WWW são marcas registradas de seus respectivos proprietários. Java e todas as marcas comerciais e logotipos baseados em Java são marcas comerciais ou marcas comerciais registradas da Oracle e/ou suas afiliadas. UPnP™ é uma marca de certificação da UPnP™ Implementers Corporation.

SD, SDHC e SDXC são marcas comerciais ou registradas da SD-3C, LLC nos Estados Unidos e/ou em outros países. Além disso, miniSD, microSD, miniSDHC, microSDHC, microSDXC

são marcas comerciais ou registradas da SD-3C, LLC nos Estados Unidos e/ou em outros países.

Informações regulatórias

Europa

CE Este produto está em conformidade com os seguintes padrões harmonizados e diretivas de marcação CE:

- Diretiva de Compatibilidade Eletromagnética (EMC) 2004/108/EC. Consulte *Compatibilidade eletromagnética (EMC) na página 2*.
- Diretriz de Baixa Voltagem (LVD) 2006/95/EC. Consulte *Segurança na página 3*.
- Diretiva de Restrições a Substâncias Perigosas (RoHS) 2011/65/EU. Consulte *Descarte e reciclagem na página 3*.

Uma cópia da declaração de conformidade original pode ser obtida na Axis Communications AB. Consulte *Informações de contato na página 3*.

Compatibilidade eletromagnética (EMC)

Esse equipamento foi projetado e testado para atender aos padrões aplicáveis de:

- Emissão de radiofrequência ao ser instalado de acordo com as instruções e usado no ambiente desejado.
- Imunidade a fenômenos elétricos e eletromagnéticos quando instalado de acordo com as instruções e usado no ambiente desejado.

EUA

Este equipamento foi testado com um cabo de rede blindado (STP) e considerado em conformidade com os limites para um dispositivo digital Classe B de acordo com a Parte 15 das normas da FCC. Esses limites foram estabelecidos para fornecer proteção razoável contra interferência prejudicial em uma instalação residencial. Este equipamento gera, utiliza e pode irradiar energia de radiofrequência e, se não for instalado e utilizado de acordo com as instruções, poderá causar interferência nociva nas comunicações de rádio. No entanto, não há garantia de que a interferência não ocorrerá em uma instalação específica. Se este equipamento causar interferência prejudicial à recepção de rádio ou televisão, o que pode ser determinado desligando-se e ligando-se o equipamento, o usuário é incentivado a tentar corrigir a interferência por meio de uma ou mais das seguintes medidas:

- Reorientar ou reposicione a antena receptora.
- Aumente a distância entre o equipamento e o receptor.
- Conecte o equipamento em uma tomada localizada em um circuito diferente daquele ao qual o receptor está conectado.
- Consulte o distribuidor ou um técnico com experiência em rádio/TV para obter ajuda.

O produto deve ser conectado com um cabo de rede blindado (STP) corretamente aterrado.

Canadá

Este dispositivo digital está em conformidade com a norma CAN ICES-3 (Classe B). O produto deve ser conectado com um cabo de rede blindado (STP) corretamente aterrado. Cet appareil numérique est conforme à la norme CAN NMB-3 (Classe B). Le produit doit être connecté à l'aide d'un câble réseau blindé (STP) qui est correctement mis à la terre.

Europa

Este equipamento digital atende aos requisitos de emissões de radiofrequência de acordo com o limite para Classe B da norma EN 55022. O produto deve ser conectado com um cabo de rede blindado (STP) corretamente aterrado.

Este produto atende aos requisitos de imunidade de acordo a norma EN 61000-6-1 para ambientes residenciais, comerciais e industriais leves.

Este produto atende aos requisitos de imunidade de acordo a norma EN 61000-6-2 para ambientes industriais.

Este produto atende aos requisitos de imunidade de acordo com a norma EN 55024 para escritórios e ambientes comerciais.

Austrália/Nova Zelândia

Este equipamento digital está em conformidade com as exigências de emissão de RF de acordo com o limite de Classe B da norma AS/NZS CISPR 22. O produto deve ser conectado com um cabo de rede blindado (STP) corretamente aterrado.

Japão

この装置は、クラスB 情報技術装置です。この装置は、家庭環境で使用することを目的としていますが、この装置がラジオやテレビジョン受信機に近接して使用されると、受信障害を引き起こすことがあります。取扱説明書に従って正しい取り扱いをして下さい。本製品は、シールドネットワークケーブル(STP)を使用して接続してください。また適切に接地してください。

Coreia

Este equipamento destina-se ao uso doméstico (Classe B) e pode ser usado em todas as áreas (comerciais e residenciais). O produto deve ser conectado usando um cabo de par trançado blindado (STP) aterrado corretamente.

Segurança

Este produto está em conformidade com a norma IEC/EN/UL 60950-1, Segurança de Equipamentos de Tecnologia da Informação. Se os cabos de conexão forem roteados ao ar livre, o produto deverá ser aterrado através de um cabo de rede blindado (STP) ou outro método apropriado.

O fornecimento de energia usado com este produto deve atender aos requisitos de Tensão de Segurança Extra Baixa (SELV) e Fonte de Energia Limitada (LPS) de acordo com a norma IEC/EN/UL 60950-1.

Descarte e reciclagem

Quando o produto atingir o final de sua vida útil, descarte-o de acordo com as leis e regulamentações locais. Para obter informações sobre seu ponto de coleta designado mais próximo, entre em contato com as autoridades locais responsáveis. De acordo com a legislação local, penalidades poderão ser aplicáveis em função do descarte incorreto do produto.

Europa



Este símbolo significa que o produto não deve ser descartado no lixo doméstico ou comercial. A Diretiva 2012/19/EU sobre descarte de equipamentos elétricos e eletrônicos (WEEE) aplica-se aos países-membro da União Europeia. Para evitar danos potenciais à saúde humana e/ou ao meio ambiente, o produto deve ser descartado de acordo com um processo de reciclagem aprovado e ambientalmente seguro. Para obter informações sobre seu ponto de coleta designado mais próximo, entre em contato com as autoridades locais responsáveis. Os usuários comerciais devem entrar em contato com o fornecedor do produto para obter informações sobre como descartar o produto de modo correto.

Este produto está em conformidade com os requisitos da Diretiva 2011/65/EU de restrição ao uso de determinadas

substâncias perigosas em equipamentos elétricos e eletrônicos (RoHS).

China



Este produto está em conformidade com os requisitos do ato legislativo "Administração do Controle da Poluição Causada por Produtos de Informação Eletrônicos (ACPEIP).

Informações de contato

Axis Communications AB
Emdalavägen 14
223 69 Lund
Suécia

Tel: +46 46 272 18 00

Fax: +46 46 13 61 30

www.axis.com

Suporte

Caso necessite de qualquer tipo de assistência técnica, entre em contato com seu revendedor Axis. Se suas perguntas não forem respondidas imediatamente, o revendedor encaminhará suas dúvidas através dos canais apropriados para garantir uma resposta rápida. Se estiver conectado à Internet, você poderá:

- Fazer download da documentação do usuário e de atualizações de software.
- Encontrar respostas para problemas solucionados no banco de dados de perguntas frequentes. Pesquise por produto, categoria ou frase.
- Informar problemas ao suporte da Axis ao fazer login em sua área de suporte privada.
- Participar de chats com a equipe de suporte da Axis
- Visitar o suporte da Axis em www.axis.com/techsup/

Saiba mais!

Visite o centro de aprendizado Axis www.axis.com/academy/ para treinamentos, webinars, tutoriais e guias úteis.

Informações de segurança

Leia com atenção este Guia de Instalação até o final antes de instalar o produto. Guarde o Guia de Instalação para referência futura.

Níveis de perigo

▲PERIGO

Indica uma situação perigosa que, se não evitada, irá resultar em morte ou lesões graves.

▲ATENÇÃO

Indica uma situação perigosa que, se não evitada, poderá resultar em morte ou lesões graves.

▲CUIDADO

Indica uma situação perigosa que, se não evitada, poderá resultar em lesões leves ou moderadas.

AVISO

Indica uma situação perigosa que, se não evitada, poderá resultar em danos à propriedade.

Outros níveis de mensagens

Importante

Indica informações significativas que são essenciais para o produto funcionar corretamente.

Nota

Indica informações úteis que ajudam a obter o máximo do produto.

Instruções de segurança

⚠ATENÇÃO

- O produto Axis deve ser instalado por um profissional treinado.

AVISO

- O produto Axis deve ser usado em conformidade com as leis e regulamentações locais.
- Para usar o produto Axis em ambientes externos ou semelhantes, ele deverá ser instalado em uma caixa aprovada para uso externo.
- Armazene o produto Axis em um ambiente seco e ventilado.
- Evite expor o produto Axis a impactos ou pressão elevada.
- Não instale o produto em suportes, superfícies ou paredes instáveis.
- Use apenas as ferramentas recomendadas ao instalar o produto Axis. O uso de força excessiva com ferramentas elétricas poderia danificar o produto.
- Não use produtos químicos, agentes cáusticos ou limpadores aerossóis.
- Use um pano limpo úmido para limpar o produto.
- Utilize apenas acessórios que atendam às especificações técnicas do produto. Esses poderão ser fornecidos pela Axis ou por terceiros.
- Utilize apenas peças sobressalentes fornecidas ou recomendadas pela Axis.
- Não tente reparar o produto por conta própria. Entre em contato com o suporte ou seu revendedor Axis para quaisquer questões relacionadas a serviços.

Transporte

AVISO

- Ao transportar o produto Axis, use a embalagem original ou equivalente para evitar danos ao produto.

Bateria

Este produto Axis usa uma bateria de lítio CR2032 de 3,0 V como fonte de alimentação para seu relógio interno de tempo real (RTC). Em condições normais, a duração mínima da bateria será de cinco anos.

Se a carga da bateria estiver baixa, a operação do RTC será afetada, fazendo com que ele seja reiniciado toda vez que o sistema for ligado. Quando for necessário substituir a bateria, uma mensagem de log será exibida no relatório do servidor do produto. Para obter mais informações sobre o relatório do servidor, consulte as páginas de configuração do produto ou entre em contato com o suporte da Axis.

A bateria não deverá ser substituída a menos que necessário. No entanto, se for preciso trocá-la, entre em contato com o suporte da Axis em www.axis.com/techsup para obter auxílio.

⚠ATENÇÃO

- A troca incorreta da bateria poderá representar risco de explosão.
- Substitua somente por uma bateria idêntica ou uma bateria recomendada pela Axis.
- Descarte as baterias usadas de acordo com as regulamentações locais ou as instruções do fabricante da bateria.

Guia de Instalação

Este Guia de Instalação fornece instruções para a instalação da Câmera de Rede AXIS P1354/P1357 em sua rede. Para obter informações sobre os demais aspectos do uso do produto, consulte o Manual do Usuário disponível em www.axis.com

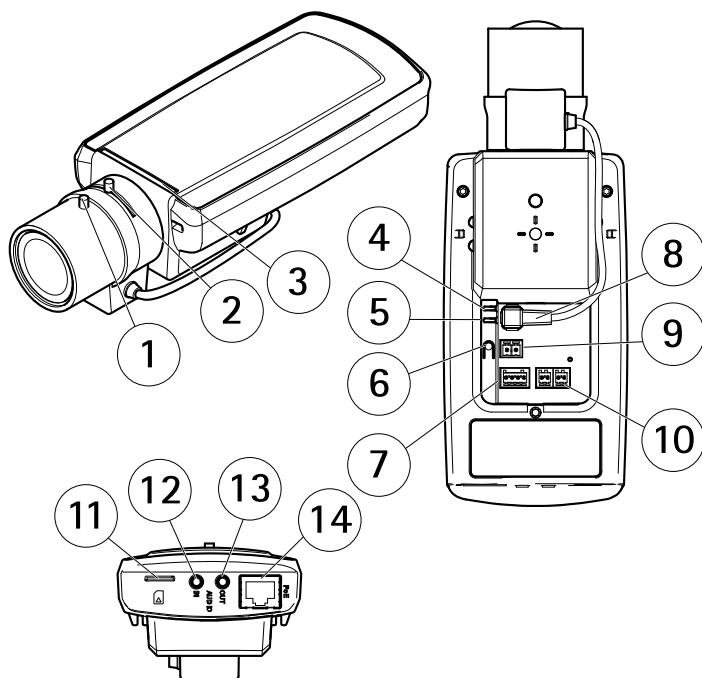
Etapas de instalação

1. Certifique-se de que o conteúdo da embalagem, as ferramentas e outros materiais necessários para a instalação estejam em ordem. Consulte *página 9*.
2. Estude a visão geral do hardware. Consulte *página 10*.
3. Estude as especificações. Consulte *página 13*.
4. Instalação do hardware. Consulte *página 16*.
5. Acesse o produto. Consulte *página 17*.
6. Ajuste do foco. Consulte *página 17*.

Conteúdo da embalagem

- Câmera de rede
 - AXIS P1354
 - AXIS P1357
- Conector do bloco de terminais
 - Bloco do conector de 4 pinos para conectar dispositivos externos ao conector de terminais de E/S
 - 2 x conector de terminais STR de 2,5 mm com 2 pinos BP AB
- Conector do bloco de alimentação com 2 pinos
- Base da câmera
- Ferramentas
 - Chave Allen
- Materiais impressos
 - Guia de Instalação (este documento)
 - Etiqueta adicional de número de série (2x)
 - Chave de autenticação AVHS

Visão geral do hardware



- 1 Extrator de foco
- 2 Extrator de zoom
- 3 LED indicador
- 4 LED de alimentação
- 5 LED de rede
- 6 Botão de controle
- 7 Bloco de terminais de E/S
- 8 Conector Iris
- 9 Conector de alimentação*
- 10 RS485/422
- 11 Entrada para cartão SD (microSD)
- 12 Entrada de áudio
- 13 Saída de áudio
- 14 Conector de rede PoE

* Não usado nas versões E.

LEDs indicadores

Nota

- O LED de status pode ser configurado para permanecer apagado durante a operação normal. Para configurar, vá para **Setup > System Options > Ports & Devices > LED** (**Configuração > Opções do sistema > Portas e dispositivos > LED**). Consulte a ajuda online para obter mais informações.
- O LED de status pode ser configurado para piscar enquanto um evento está ativo.
- O LED de status pode ser configurado para piscar para identificar a unidade. Vá para **Setup > System Options > Maintenance** (**Configuração > Opções do sistema > Manutenção**).

LED de status	Indicação
Verde	Aceso em verde para operação normal.
Âmbar	Aceso durante a inicialização e na restauração de configurações.

LED de rede	Indicação
Verde	Aceso para conexão a uma rede de 100 Mbit/s. Pisca quando há atividade na rede.
Âmbar	Aceso para conexão a uma rede de 10 Mbit/s. Pisca quando há atividade na rede.
Apagado	Sem conexão de rede.

LED de alimentação	Indicação
Verde	Funcionamento normal.
Âmbar	Pisca em verde/âmbar durante a atualização do firmware.

Comportamento do LED de status para o Assistente de foco

Cor	Indicação
Verde	O Assistente de foco está ativado A lente está ajustada de forma ideal
Âmbar	A câmera foi movida ou um objeto foi colocado na frente da lente. Saia e reinicie o Assistente de foco. A lente está ajustada abaixo do ideal.
Vermelho	A câmera foi movida ou um objeto foi colocado na frente da lente. Saia e reinicie o Assistente de foco. A lente está mal ajustada.

Conectores e botões

Para especificações técnicas e condições de operação, consulte *página 13*.

Conector de rede

Conector Ethernet RJ45 com Power over Ethernet (PoE).

AVISO

O produto deve ser conectado com um cabo de rede blindado (STP). Todos os cabos que conectam o produto à de rede devem ser blindados (STP) e usados somente da forma para a qual foram projetados. Certifique-se de que os dispositivos de rede sejam instalados de acordo com as instruções do fabricante. Para obter informações sobre requisitos regulatórios, consulte *Compatibilidade eletromagnética (EMC) na página 2*.

Conector de E/S

Use com dispositivos externos em combinação com, por exemplo, alarmes anti-invasão, detectores de movimento, acionadores de eventos, gravação por lapso de tempo e notificações de alarmes. Além do ponto de referência de 0 VCC e da alimentação (saída CC), o conector do terminal de E/S fornece a interface para:

- **Saída digital** – Para conectar dispositivos externos, como relés e LEDs. Os dispositivos conectados podem ser ativados pela interface de programação de aplicativos VAPIX®, pelos botões de saída na página *Visão ao vivo* ou por uma regra de ação. A saída será mostrada como ativa (mostrada em **System Options > Ports & Devices (Opções do sistema > Portas e dispositivos)**) se o dispositivo de alarme estiver ativado.
- **Entrada digital** – Uma entrada de alarme para conectar dispositivos que podem alternar entre um circuito aberto ou fechado, por exemplo: PIRs, contatos de portas/janelas, detectores de quebra de vidros, etc. Quando um sinal é recebido, as mudanças de estado e a entrada tornam-se ativas (mostrado em **System Options > Ports & Devices (Opções do sistema > Portas e dispositivos)**).

Conector de alimentação

Bloco terminal com 2 pinos usado para entrada de alimentação. Use uma fonte de energia com limitação compatível com os requisitos de voltagem de segurança extra baixa (SELV) e com potência de saída nominal restrita a ≤ 100 W ou corrente de saída nominal limitada a ≤ 5 A.

Conector de áudio

O produto Axis contém possui os seguintes conectores de áudio:

- **Entrada de áudio (rosa)** – Entrada de 3,5 mm para um microfone mono ou um sinal mono de entrada de áudio.

- **Saída de áudio (verde)** – Saída de áudio (nível de linha) de 3,5 mm que pode ser conectada a um sistema de anúncio ao público (PA) ou um alto-falante ativo com amplificador integrado. É necessário um conector estéreo para a saída de áudio.

Para a entrada de áudio, o canal esquerdo é usado de um sinal estéreo.

Conector RS485/RS422

Dois blocos terminais para interface serial RS485/RS422 usados para equipamentos de controle auxiliares, como dispositivos pan-tilt.

Entrada para cartão SD

AVISO

- Risco de danos ao cartão SD. Não use ferramentas afiadas nem força excessiva ao inserir ou remover o cartão SD.
- Risco de perda de dados. Para evitar o corrompimento de dados, o cartão SD deve ser desmontado antes de ser removido. Para desmontá-lo, vá para **Setup > System Options > Storage > SD Card (Configuração > Opções do sistema > Armazenamento > Cartão SD)** e clique em **Unmount (Desmontar)**.

Este produto é compatível com cartões microSD/microSDHC/microSDXC (não incluídos).

Para obter recomendações de cartões SD, consulte www.axis.com

Botão de controle

Para a localização do botão de controle, consulte *Visão geral do hardware na página 10*.

O botão de controle é usado para:

- Ativar o Assistente de foco. Pressione e solte rapidamente o botão de controle.
- Redefinição do produto para as configurações padrão de fábrica. Consulte *página 19*.
- Conexão a um serviço do AXIS Video Hosting System ou ao AXIS Internet Dynamic DNS Service. Para obter mais informações sobre esses serviços, consulte o Manual do Usuário.

Especificações

Condições operacionais

Nota

O produto Axis destina-se ao uso em ambientes internos. Para usar a câmera em ambientes externos, ela deverá ser instalada em um gabinete aprovado para uso externo. Consulte o site www.axis.com para obter mais informações sobre compartimentos para uso externo.

AXIS P13 Series

Produtos	Temperatura	Umidade
AXIS P1354 AXIS P1357	0 °C a 50 °C (32 °F a 122 °F)	Umidade relativa de 10 – 85% (sem condensação)

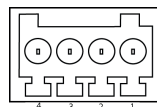
Consumo de energia

Produtos	CC	PoE
AXIS P1354	8 – 28 VCC	máx. 7,2 W IEEE 802.3af/802.3at Tipo 1 Classe 3
AXIS P1357	8 – 28 VCC	máx. 7,9 W IEEE 802.3af/802.3at Tipo 1 Classe 3

Conectores

Conector de E/S

Bloco terminal com 4 pinos



Para obter um diagrama de exemplo, consulte *Diagramas de conexão* na página 16.

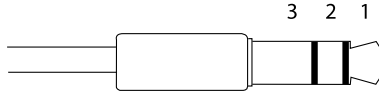
Função	Pino	Observações	Especificações
0 VCC (-)	1		
Saída CC	2	Pode ser usado para fornecer alimentação a equipamentos auxiliares. Observação: Este pino pode ser usado somente como saída de energia.	3,3 VCC Carga máxima = 50 mA
Entrada digital	3	Conecte o pino 1 para ativar ou mantenha-o flutuante (desconectado) para desativar.	0 a 40 VCC (máx.)
Saída digital	4	Conectada ao pino 1 quando ativada, flutuante (desconectada) quando desativada. Se usada com uma carga indutiva (por exemplo, um relé), um diodo deverá ser conectado em paralelo à carga para proporcionar proteção contra transientes de tensão.	0 a 40 VCC máx, coletor aberto, 100 mA

Conector de alimentação

Bloco terminal com 2 pinos usado para entrada de alimentação. Use uma fonte de energia com limitação compatível com os requisitos de voltagem de segurança extra baixa (SELV) e com potência de saída nominal restrita a ≤ 100 W ou corrente de saída nominal limitada a ≤ 5 A.

Conector de áudio

Conectores de áudio de 3,5 mm (estéreo)

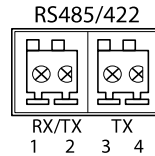


	1 Ponta	2 Anel	3 Luva
Entrada de áudio	Microfone/Entrada de áudio		Terra
Saída de áudio	Saída de áudio (mono)		Terra

Conector RS485/422

Blocos terminais com 2 pinos para interface serial RS485/RS422. A porta serial pode ser configurada para suportar:

- RS485 com 2 fios half duplex
- RS485 com 4 fios full duplex
- RS422 com 2 fios simplex
- RS422 com 4 fios full duplex com comunicação ponto a ponto



Função	Pino	Observações
RS485B alt RS485/422 RX(B)	1	Par RX para todos os modos (RX/TX combinado para RS485 com 2 fios)
RS485A alt RS485/422 RX(A)	2	
RS485/RS422 TX(B)	3	Par TX para RS422 e RS485 com 4 fios
RS485/RS422 TX(A)	4	

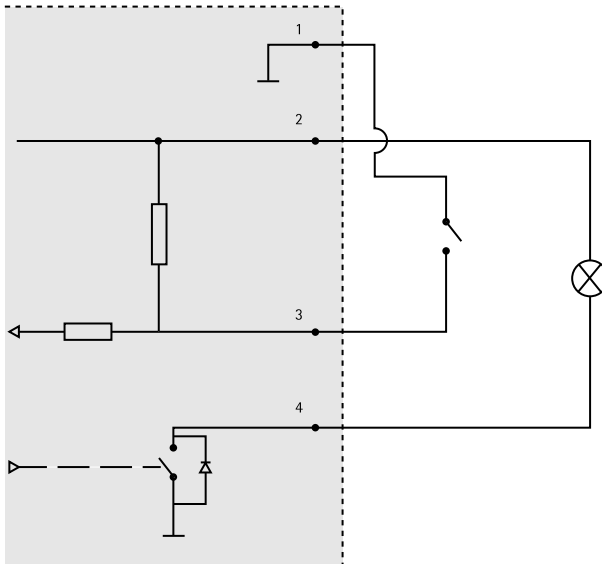
AXIS P13 Series

Importante

O comprimento de cabo máximo recomendado é 30 m (98,4 pés).

Diagramas de conexão

Conector de E/S



- 1 0 VCC (-)
- 2 Saída CC 3,3 V, máx. 50 mA
- 3 Entrada digital 0 a 40 VCC (máx.)
- 4 Saída digital 0 a 40 VCC (máx.), coletor aberto, 100 mA

Instalação do hardware

Conexão dos cabos

1. Se necessário, conecte dispositivos externos de entrada/saída, como dispositivos de alarme. Para obter informações sobre os pinos do conector de terminal, consulte *página 14*.
2. Se necessário, conecte um alto-falante ativo e/ou um microfone externo.
3. Conecte a câmera à rede usando um cabo de rede blindado.

4. Conecte a alimentação usando um dos métodos relacionados abaixo:
 - PoE (Power over Ethernet). O PoE é detectado automaticamente quando o cabo de rede é conectado.
 - Conecte um adaptador de energia externo ao bloco do conector de alimentação. Para obter informações sobre a fiação, consulte *página 14*.
5. Verifique se o indicador LED mostra as condições corretas, consulte *LEDs indicadores na página 11*.

Acesso ao produto

O AXIS IP Utility e o AXIS Camera Management são os métodos recomendados para encontrar produtos Axis na rede e atribuir endereços IP a eles no Windows®. Ambos os aplicativos são grátis e podem ser baixados de www.axis.com/techsup

O produto pode ser usado com a maioria dos sistemas operacionais e navegadores. Os navegadores recomendados são

- Internet Explorer® no Windows®
- Safari® no OS X®
- Chrome™ ou Firefox® nos demais sistemas operacionais.

Para obter mais informações sobre o uso do produto, consulte o Manual do Usuário disponível em www.axis.com

Ajuste do foco

Para ajustar o zoom e o foco, siga estas instruções:

Nota

- Ajuste o foco da maneira mais precisa possível com o extrator de foco ou o Assistente de foco antes de iniciar o ajuste fino automático. O uso do extrator de foco normalmente fornece os melhores resultados.
 - A íris sempre deverá estar aberta no nível máximo ao focalizar. Isso proporciona a menor profundidade de campo e, conseqüentemente, as melhores condições para o ajuste correto do foco.
1. Abra a página principal do produto e vá para **Setup (Configuração) > Basic Setup (Configuração básica) > Focus (Foco)**.
 2. Na guia **Basic (Básico)**, clique em **Open iris (Abrir íris)**. Se o botão estiver inativo, a íris já está aberta.
 3. Se o foco tiver sido ajustado anteriormente, clique em **Reset (Redefinir)** para redefinir o foco posterior.

4. Afrouxe os extratores de zoom e foco (consulte *Visão geral do hardware na página 10*) na lente ao girá-los no sentido anti-horário. Mova os extratores para ajustar o zoom e o foco e verifique a qualidade da imagem na janela de imagem.
Se a câmera estiver instalada de forma que não seja possível olhar para a imagem e mover os extratores ao mesmo tempo, use o Assistente de foco.
5. Reaperte os extratores de zoom e foco.
6. Na página Focus (Foco), clique em **Fine-tune focus automatically** (Ajuste fino automático do foco) até o ajuste fino ser concluído.
7. Clique em **Enable iris** (Ativar íris). Se o botão estiver inativo, a íris já está ativada.
8. Se necessário, faça outros ajustes na guia **Advanced** (Avançado). Consulte a ajuda online para obter mais informações.

Assistente de foco

Para focalizar usando o Assistente de foco, siga as instruções nas etapas 1 – 3 em *página 17* antes de iniciar as etapas abaixo.

Nota

- A visão na parte frontal da câmera não deve ser alterada durante o ajuste de foco (etapas 5 e 6). Se a câmera for movida, ou se um dedo ou outro objeto for posicionado na frente na lente, as etapas 3 – 7 deverão ser repetidas.
 - Se os movimentos na frente da câmera não puderem ser evitados, o Assistente de foco não deverá ser usado.
 - Se o botão de controle não for liberado em dois segundos, o serviço de DNS dinâmico da AXIS será ativado em vez do assistente de foco.
 - Se a câmera estiver instalada de forma que o botão de controle não possa ser acessado, você ainda poderá usar o Assistente de foco. Siga as instruções abaixo, mas instale a câmera após a etapa 4 (pressionando o botão de controle) e pule para a etapa 7.
1. Instale ou posicione a câmera de forma que ela não possa ser movida.
 2. Libere o extrator do zoom girando-o no sentido anti-horário. Mova o extrator para ajustar o nível de zoom. Reaperte o extrator de zoom.
 3. Coloque a câmera em sua posição de foco distante extremo ao afrouxar o extrator de foco e o anel de foco completamente no sentido horário.
 4. Pressione e solte rapidamente o botão de controle. Quando o indicador de status pisca em verde, o Assistente de foco está ativado. Se o indicador de status piscar em vermelho ou âmbar antes que a lente possa ser ajustada, vá para a etapa 7 para sair do assistente de foco e repita as etapas 3 – 7.
 5. Gire suavemente o anel de foco no sentido anti-horário até ele parar.
 6. Finalmente, gire o anel de foco lentamente no sentido horário até que o indicador de status pisque em verde ou âmbar (mas não em vermelho).

7. Para sair do Assistente de foco, pressione novamente o botão de controle. O Assistente de foco desliga automaticamente após 15 minutos.
8. Reaperte o extrator de foco.
9. Abra a página Live View (Visualização ao vivo) no navegador e verifique a qualidade da imagem.
10. Prossiga com as etapas 6 – 8 em *página 17*.

Redefinição para as configurações padrão de fábrica

Importante

A redefinição para as configurações padrão de fábrica deve ser feita com muito cuidado. Fazer isso redefinirá todas as configurações, inclusive o endereço IP, para as configurações padrão de fábrica

Nota

As ferramentas de software de instalação e gerenciamento estão disponíveis nas páginas de suporte em www.axis.com/techsup

Para redefinir o produto para as configurações padrão de fábrica:

1. Desconecte a alimentação do produto.
2. Mantenha o botão de controle pressionado e reconecte a alimentação. Consulte *Visão geral do hardware na página 10*.
3. Mantenha o botão de controle pressionado por 15 a 30 segundos até que o LED indicador de status pisque em âmbar.
4. Solte o botão de controle. O processo estará concluído quando o LED indicador de status tornar-se verde. O produto foi então redefinido para as configurações padrão de fábrica. Se não houver um servidor DHCP disponível na rede, o endereço de IP padrão será 192.168.0.90.
5. Usando as ferramentas de software de instalação e gerenciamento, atribua um endereço IP, configure uma senha e acesse o fluxo de vídeo.
6. Reajuste o foco do produto.

Também é possível redefinir os parâmetros para as configurações padrão de fábrica via interface da Web. Vá para Setup > System Options > Maintenance (Configuração > Opções do sistema > Manutenção).

Informações adicionais

Para obter a versão mais recente deste documento, consulte www.axis.com

O Manual do Usuário está disponível em www.axis.com.

AXIS P13 Series

Visite www.axis.com/techsup para verificar se há firmware atualizado disponível para seu produto de rede. Para verificar a versão do firmware que está instalada no momento, acesse **Setup > About (Configuração > Sobre)**.

Visite o centro de aprendizado Axis em www.axis.com/academy para ter acesso a treinamentos, webinars, tutoriais e guias.

Informações de garantia

Para informações sobre garantia dos produtos Axis e informações relacionadas, consulte www.axis.com/warranty

Guia de Instalação

AXIS P13 Series

© Axis Communications AB, 2014 - 2015

Ver. M1.3

Data: Junho 2015

Nº da peça 1510009