

インストールガイド

AXIS P1355-E ネットワークカメラ

AXIS P1357-E ネットワークカメラ

法律上の注意事項

ビデオ、音声監視は法律によって禁止されている場合がありますが、その内容は国によって異なります。本製品を監視用途でご利用になる前に、ご利用いただく地域の法律を確認してください。本製品には H.264 デコーダーのライセンスが1つと AAC デコーダーのライセンスが1つ含まれています。追加ライセンスの購入については、Axis 製品の販売代理店にお問い合わせください。

商標

Apple、Boa、Bonjour、Ethernet、Internet Explorer、Linux、Microsoft、Mozilla、Netscape Navigator、OS/2、Real、SMPT、QuickTime、UNIX、Windows、WWW は、各所有者の登録商標です。Java とすべての Java ベースの商標およびロゴは、米国およびその他の国における Sun Microsystems, Inc. の商標または登録商標です。Axis Communications AB は、Sun Microsystems Inc. とは無関係な独立企業です。UPnP™ は UPnP™ Implementers Corporation の認証マークです。

電波に関する適合性 (EMC)

本製品は、以下に関する適用規格を満たすように設計、試験されています。

- ・指示に従って設置し、想定環境内で使用する場合の無線周波放射
- ・指示に従って設置し、想定環境内で使用する場合の電気、電磁現象に対する耐性

米国 - 本装置は、シールドネットワークケーブル (STP) を使用した試験により、FCC 基準パート 15 に基づき、クラス B デジタルデバイスの制限への準拠の審査を受け、認証済みです。この制限は、住居設備における有害な干渉からの適切な保護を目的として規定されています。本装置は無線周波エネルギーを発生および使用し、また、放射する可能性があるため、指示にしたがって設置、使用しない場合、無線通信に干渉をおよぼすおそれがあります。ただし、特定の設置で干渉が発生しないことを保証するものではありません。本装置が原因となってラジオまたはテレビの受信に干渉が発生し、本装置の電源の入/切によって本装置が原因であると確認できた場合は、以下の1つ以上の方法で干渉を是正してください。

- ・受信アンテナの向きまたは位置を変更する。
- ・本装置と受信機の距離を離す。
- ・本装置を受信機が接続されているコンセントとは別のコンセントに接続する。
- ・販売代理店または、経験あるラジオ、テレビ技術者に相談する。

カナダ - 本装置は、カナダの ICES-003 に準拠するクラス B デジタル装置です。

欧州 - **CE** 本デジタル装置は、EN 55022 の制限 B に準拠した放射妨害波の要件、EN 55024 住居および商業環境に準拠した耐性の要件を満たしています。

オーストラリア - 本デジタル装置は AS/NZS CISPR 22 のクラス B 制限に準拠した無線周波放射の要件を満たしています。

日本 - この装置は、クラス B 情報技術装置です。この装置は、家庭環境で使用することを目的としています。この装置がラジオやテレビジョン受信機に近接して使用されると、受信障害を引き起こすことがあります。取扱説明書に従って正しい取り扱いをしてください。

韓国 - 이 기기는 가정용(B급) 전자파적합기기로서 주로 가정에서 사용하는 것을 목적으로 하며, 모든 지역에서 사용할 수 있습니다.

安全性

本製品は IEC/EN/UL 60950-1 および IEC/EN/UL 60950-22、情報技術装置の安全性に準拠します。

製品の改修

本製品は、本書記載の手順に厳密に従ってインストールし、使用する必要があります。本製品には、ユーザーが修理できる部品は含まれていません。本製品を権限なく変更または改修すると、適用されるすべての規制上の認証や認可が無効になります。

法的責任

本書は細心の注意をもって準備されています。誤りや欠落を見つけた場合には、お近くの Axis オフィスまでお知らせください。Axis Communications AB は、いかなる技術上または印刷上の誤りについても一切責任を負わず、本製品および文書に予告なく変更を加える権利を留保します。Axis Communications AB は、市場性および特定目的との適合性に関する黙示的保証を含む(ただし、それらに限定されない)、本書の記載内容に関して、いかなる種類の保証もいたしません。Axis Communications AB は、本書の記載内容にしたがった機器の設置、性能、使用に関する間接的損害または結果的損害に責任も義務も負わないものとします。本製品は、その本来の目的でのみ使用してください。

RoHS

本製品は欧州 RoHS 指令 2002/95/EC、中国 RoHS 規則 ACPEIP に準拠しています。



WEEE 指令

欧州連合 (EU) は廃電気電子機器指令 (WEEE 指令) 2002/96/EC を制定しました。この指令は EU 加盟国に適用されます。



右に示す本製品の WEEE マークまたは本製品に添付の文書には、本製品を他の家庭廃棄物と一緒に廃棄してはならない旨が記載されています。人の健康や環境に危害を与える可能性を避けるため、本製品は必ず、認可された環境に安全なリサイクル処理に則って廃棄してください。本製品を適切に廃棄する方法の詳細については、製品のサプライヤー、または当該地域の廃棄物担当当局にお問い合わせください。

本製品のユーザーは、本製品の適切な廃棄方法について、サプライヤーにお問い合わせください。本製品を他の商業廃棄物と混在させないでください。

サポート

技術サポートが必要になった場合は、Axis の販売代理店までお問い合わせください。ご質問にすぐにお答えできない場合は、お客様をお待たせしないように、お問い合わせ内容が販売店から適切な窓口へ送られます。インターネットに接続している場合は、次の作業を自身で行うことができます。

- ・ユーザードキュメントとファームウェアのアップデータのダウンロード
- ・FAQ データベースで問題解決法を検索。製品、カテゴリ、フレーズで検索。
- ・お客様専用のサポートページにログインし、Axis サポートに問題を報告。
- ・Axis のサポートスタッフとチャットで話す(一部の国のみ)
- ・Axis サポート: www.axis.com/techsup

安全の確保

本製品を設置する前に、本インストールガイドをよくお読みください。インストールガイドは今後参照できるように保管しておいてください。

注意：

- ・ 本製品は、乾燥した通気の良い環境に保管してください。
- ・ 本製品に振動、衝撃または強い圧力を加えないでください。本製品を不安定なブラケット、不安定な場所、振動する場所や壁に設置しないでください。製品が損傷するおそれがあります。
- ・ 本製品を取り付ける際には、適切な工具のみを使用してください。不適切な工具を使用すると、製品に過剰な力がかかり、損傷することがあります。
- ・ 化学薬品、腐食剤、噴霧式クリーナーは使用しないでください。クリーニングを行う場合には、湿った布を使用してください。
- ・ 製品の技術仕様に準拠したアクセサリのみを使用してください。Axis またはサードパーティから入手することができます。
- ・ Axis が提供または推奨する交換部品のみを使用してください。
- ・ 製品を自分で修理しないでください。修理に関しては、Axis または Axis の販売代理店にお問い合わせください。

重要：

- ・ 本製品は、お使いになる国、地域の法律、規制にしたがって使用してください。
- ・ 本製品の設置は、訓練を受けた専門技術者が行ってください。設置の際には、国、地域の関係法令を遵守してください。

輸送

注意：

- ・ 本製品を運搬する際は、製品が損傷しないよう、元の梱包または同等の梱包を使用してください。

バッテリーの交換

本製品は、内部リアルタイムクロック (RTC) 用電源として 3.0 V CR2032 リチウムバッテリーを使用しています。このバッテリーは、通常条件下で最低 5 年間使用できます。バッテリーが低電力状態になると、RTC の動作に影響し、電源を入れるたびにリセットされます。バッテリーの交換が必要になると、ログメッセージが表示されます。このような必要な場合以外は、バッテリーを交換しないでください！

バッテリーの交換が必要な場合は、www.axis.com/techsup を参照してください。

警告：

- ・ 使用済みのバッテリーはメーカーの指示に従って廃棄してください。

注意：

- ・ バッテリーは、正しく交換しないと爆発する危険があります。
- ・ メーカーが推奨する同じバッテリーまたは同等のバッテリーのみと交換してください。

AXIS P1355-E, AXIS P1357-E インストールガイド

このインストールガイドでは、AXIS P1355-E/P1357-E ネットワークカメラをお使いのネットワークにインストールする手順について説明しています。製品の使用の詳細については、Axis のホームページ (www.axis.com) でユーザーズマニュアルを参照してください。

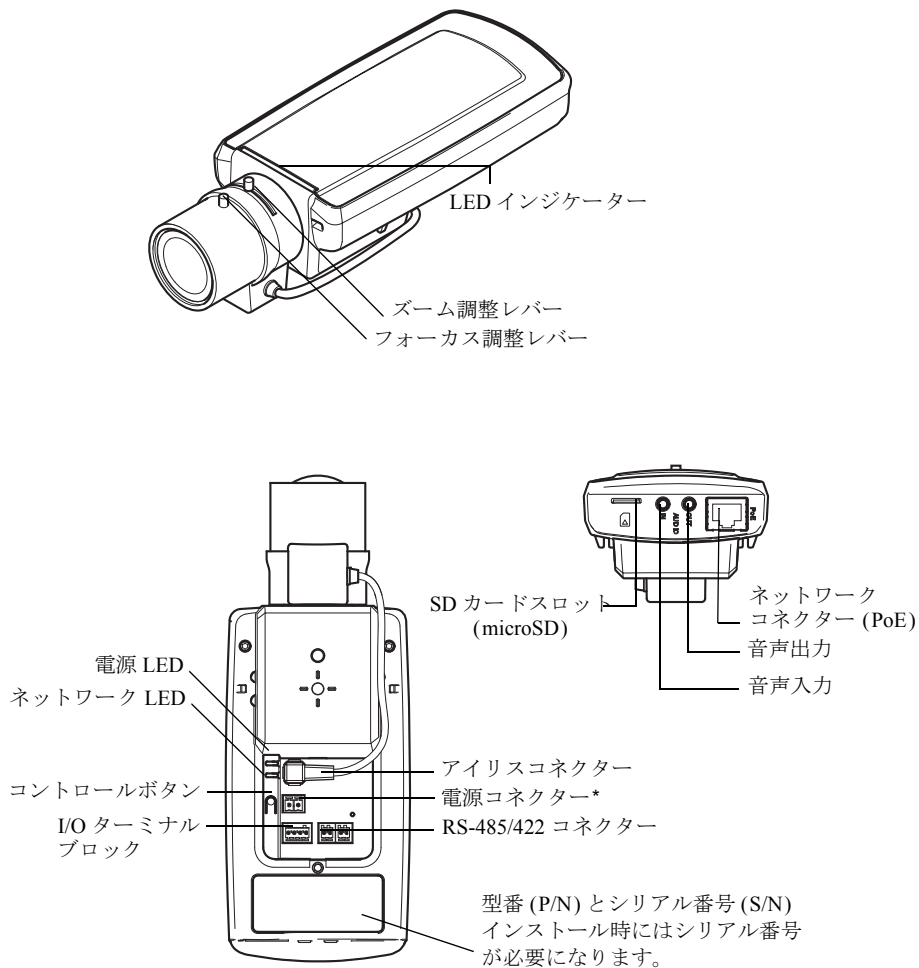
インストール手順

1. 以下のリストを参照して、パッケージの内容を確認してください。
2. ハードウェアの概要。6 ページを参照してください。
3. ハードウェアの設置。8 ページを参照してください。
4. ビデオストリームへのアクセス。12 ページを参照してください。
5. ズームとフォーカスの調整。12 ページを参照してください。

① パッケージの内容

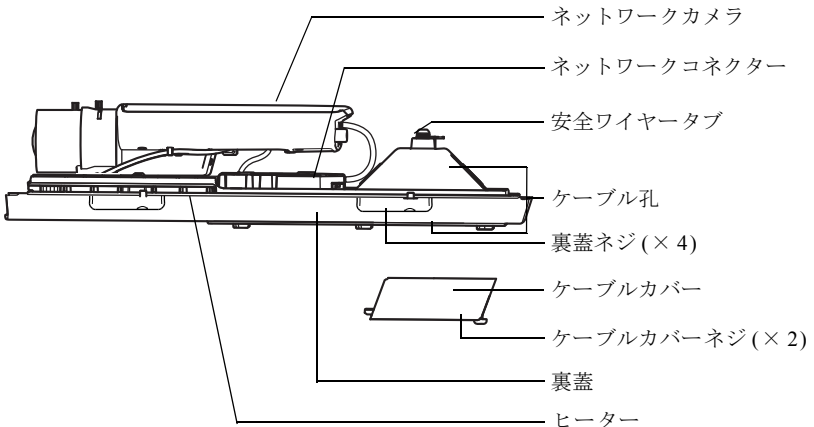
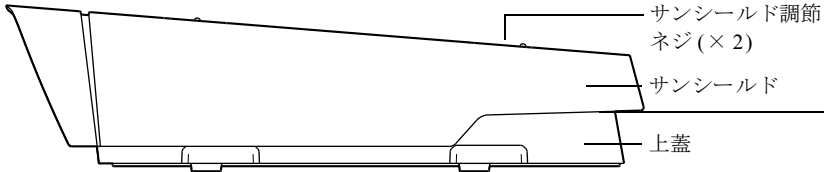
品目	モデル/型/注
ネットワークカメラ	AXIS P1355-E/AXIS P1357-E
電源ブロック コネクタ	DC 電源からカメラに電力を供給する 2 ピンコネクタブロック (屋内タイプ専用)
ターミナルブロック コネクタ	外部デバイスを I/O ターミナルコネクタに接続する 4 ピンコネクタブロック 2 ピン STR 2.5mm BP AB ターミナルコネクタ × 2
壁面ブラケット	内部ケーブルチャンネル付き壁面ブラケット
ツール	トルクス T20 ドライバー アレンレンチ
CD	インストール・管理ソフトウェア CD
印刷物	AXIS P1355-E/P1357-E インストールガイド (本書) ドリルテンプレート 予備のシリアル番号ラベル (2 枚) AVHS 認証キー
オプションの アクセサリ	電源アクセサリと屋外用ハウジングについては、Axis のホームページ (www.axis.com) を参照してください。

② ハードウェアの概要



* -Eバージョンでは使用しません。電源とネットワークの接続方法については、11 ページを参照してください。

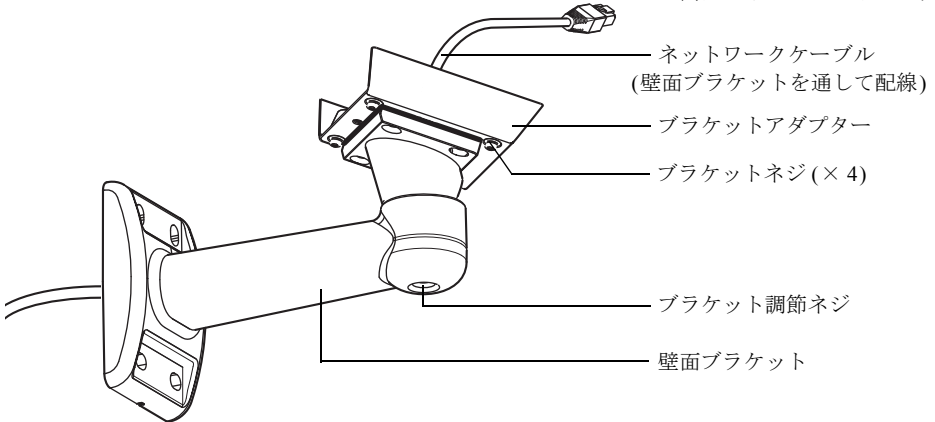
型番 (P/N) とシリアル番号 (S/N)
 インストール時にはシリアル番号が
 必要になります。



ヒーター

注意!

高温になることがあります



③ ハードウェアの設置

AXIS P1355-E/P1357-E は、以下の指示にしたがって設置します。

壁面ブラケットの取り付け

1. 付属のドリルテンプレートを使用して、壁、天井、または支柱に壁面ブラケットを取り付ける準備を行います。
2. ネットワークケーブルを壁面ブラケットとブラケットアダプターに通します。カメラとの接続用に 30cm ほどケーブルを残します。
3. 壁面ブラケットを壁、天井、または支柱に取り付け、ネジとプラグが材質（木材、金属、シートロック、石材など）に適していることを確認します。

注：

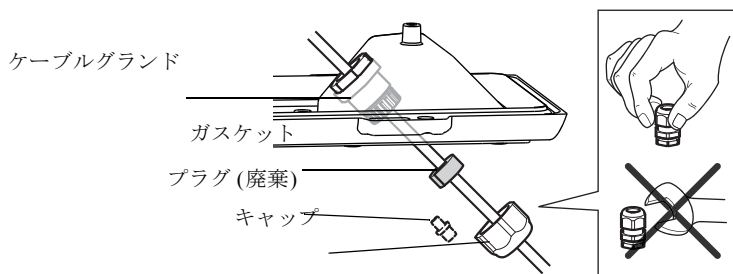
- ・カメラの重量は以下のとおりです。材質が重量を支えるのに十分であるかを確認してください。

モデル	重量
AXIS P1355-E	3000 g
AXIS P1357-E	3000 g

- ・技術仕様の詳細については、Axis のホームページ (www.axis.com) でユーザーズマニュアルを参照してください。

ネットワークケーブルをケーブル孔に通す

1. ケーブルカバーのネジをゆるめ、ケーブルカバーを裏蓋から取り外します。



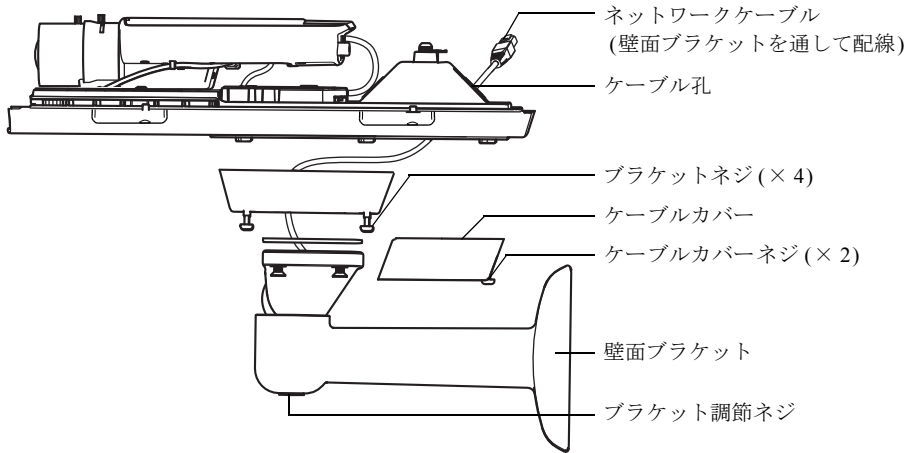
2. 使用するケーブルグラントからキャップ、プラグ、ガスケットを取り外します。
3. ネットワークケーブルをキャップに通します。
4. ネットワークケーブルをガスケットの溝に沿ってスライドさせ、ネットワークケーブルにガスケットを取り付けます。ネットワークケーブルの要件については、15 ページの「ユニットコネクター」を参照してください。
5. ネットワークケーブルをケーブルグラントに通します。
6. ガスケットをケーブルグラントの中まで押し込み、キャップをしっかりと締めます。

注：

付属のケーブルグラント以外は使用しないでください。水が入り込み、製品が破損するおそれがあります。ケーブルは、直径 4.0mm ~ 5.5 mm のものを使用してください。

カメラのブラケットへの取り付け

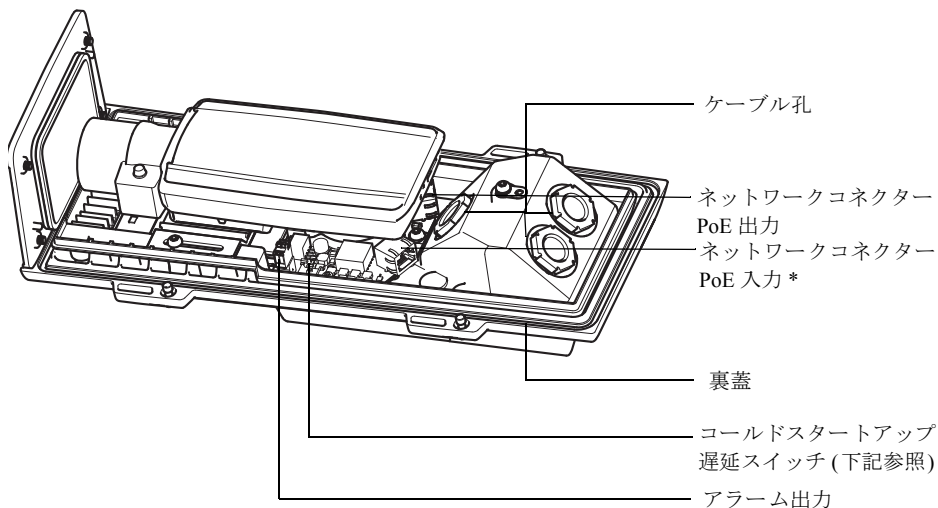
1. カメラの裏蓋をブラケットに取り付け、ガスケットネジを締めます。
2. 裏蓋の孔からケーブルグランドを取り外します。11 ページのイラストを参照してください。
3. ケーブルを孔に通して、孔にケーブルグランドを取り付けます。



4. ケーブルを接続します (11 ページの「ケーブルの接続」を参照)。
5. ブラケット調節ネジをゆるめてカメラを監視方向に向け、12 ページの「ズームとフォーカスの調節」の指示にしたがってカメラのフォーカスを合わせます。
6. 上蓋を外し、裏蓋のタブに安全ワイヤーを取り付けます。
7. 上蓋を取り付けます。対角線上にある裏蓋ネジを数回ずつ回し、すべてのネジが締まるまでこれを繰り返します。これにより、裏蓋のケーブルグランドに均等に力が掛かります。ネジを一度で最後まで締め付けしないでください。
8. ケーブルカバーを取り付け、ケーブルカバーのネジを締めます。
9. サンシールド調節ネジをゆるめ、サンシールドを正面位置に調節します。

ケーブルの接続

1. 必要に応じて、SD メモリーカード (非付属品) を SDHC (Secure Digital High Capacity) カードスロットに挿入します。カメラに画像およびビデオを保存するには、標準または大容量の SD カード (microSD) が必要です。
2. 必要に応じて、外部入力/出力装置を接続します。ターミナルコネクタピンの詳細については、15 ページを参照してください。ケーブルグランドを装着したケーブル (9 ページの「ネットワークケーブルをケーブル孔に通す」参照) を裏蓋のケーブル孔に通してカメラまで配線します。
3. シールドネットワークケーブルを使用して、カメラをネットワークに接続します。ネットワークケーブルをネットワークコネクタに接続します。裏蓋とカメラの間のネットワークケーブルと I/O ケーブルは、納入時にすでに接続されています。



* ネットワークと電源に接続するには、PoE 802.3af Class 3、15.4W 以上のミッドスパン/スイッチを使用する必要があります。

4. LED インジケータが正しい状態を示すことを確認します。詳細については、18 ページの表を参照してください。ステータス LED は、正常動作時に点灯しないように設定することもできます。

コールドスタートアップ遅延スイッチ

本製品の筐体は極寒温度管理機能 (Arctic Temperature Control) を備えており、コールドスタートアップ遅延スイッチを I (ON) に設定すると有効になります。この機能を有効にすると、電力供給停止後の再起動時に気温が 0℃より低い場合、約 0℃までカメラを温めてから初期化を行います。これにより、可動部分を有するモデルでの破損を防ぎます。

④ ビデオストリームへのアクセス

インストール・管理ソフトウェア CD に収録されているツールを使用して、IP アドレスの割り当て、パスワードの設定、ビデオストリームへのアクセスを行うことができます。この情報は Axis サポートページ (www.axis.com/techsup) にも掲載されています。

⑤ ズームとフォーカスの調節

ズームとフォーカスを調整するには、以下の手順にしたがいます。

1. 製品のホームページを開き、**[Setup] (設定) - [Basic Setup] (基本設定) - [Focus] (フォーカス)** を選択します。
2. **[Basic] (ベーシック)** タブで、**[Open iris] (開く)** をクリックします。絞りがすでに開いている場合、このボタンは使用できない状態になっています。
3. 以前にフォーカスを設定している場合は、**[Reset] (元に戻す)** をクリックしてバックフォーカスのリセットを行います。
4. レンズのズーム調整レバーとフォーカス調整レバーを反時計回りに回してゆるめます。レバーを動かしてズームとフォーカスを調整し、映像ウィンドウで画質を確認します。

注：

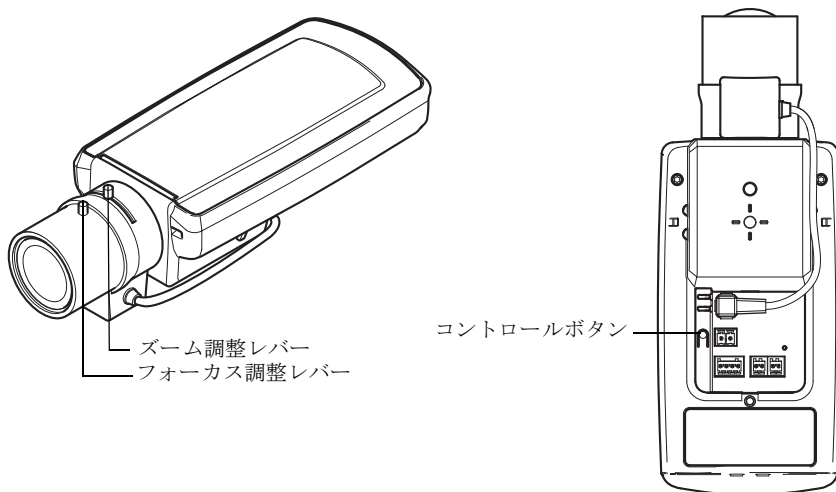
映像を見ながらレバーを動かせるようにカメラが設置されていない場合は、フォーカスアシスタントを使用します。13 ページを参照してください。

5. ズーム調整レバーとフォーカス調整レバーを締め直します。
6. **[Focus] (フォーカス)** ページで、**[Fine-tune focus automatically] (オートフォーカス微調整)** をクリックして、自動微調整の完了を待ちます。
7. **[Enable iris] (絞り有効)** をクリックします。絞りがすでに有効な場合は、このボタンは使用できない状態になっています。
8. 必要に応じて、**[Advanced] (高度な設定)** タブでさらに調整を行います。詳細については、オンラインヘルプかユーザーズマニュアルを参照してください。

注：

- ・フォーカス調整レバーかフォーカスアシスタントを使用して、フォーカスをできるだけ正確に設定してから、自動微調整を開始します。通常は、フォーカス調整レバーを使用して、最適な結果を得ることができます。

- ・フォーカスの調整中は、必ず絞りを最大まで開いてください。これで被写界深度が最小になり、フォーカスの調整に最適な条件になります。



フォーカスアシスタント

フォーカスアシスタントを使用してフォーカスを合わせる場合は、以下の手順を開始する前に、12 ページの手順 1～3 の指示にしたがってください。

1. カメラが動かないようにしっかりと固定します。
2. ズーム調整レバーを反時計回りに回してゆるめます。レバーを動かしてズーム倍率を設定します。ズーム調整レバーを締め直します。
3. フォーカス調整レバーをゆるめてフォーカスリングを時計方向にいっぱいまで回し、最も離れた位置にフォーカスを合わせます。
4. コントロールボタンを押して、すぐに離します。ステータス LED が緑色に点滅して、フォーカスアシスタントが有効になります。
レンズの調整が可能になる前にステータス LED が赤または黄色に点滅する場合は、手順 7 にしたがってフォーカスアシスタントを終了してから手順 3～7 を繰り返してください(下記の注を参照)。
5. フォーカスリングを反時計方向にいっぱいまでゆっくりと回します。
6. ステータスインジケータが緑または黄色(赤以外)に点滅するまでフォーカスリングを時計方向にゆっくりと回します。
7. コントロールボタンをもう一度押し、フォーカスアシスタントを終了します。
注: フォーカスアシスタントは 15 分後に自動的にオフになります。
8. フォーカス調整レバーを締め直します。
9. Web ブラウザで [Live View] (ライブビュー) ページを開き、映像の画質を確認します。
10. 12 ページの手順 6～8 にしたがいます。

注：

- ・フォーカスの調整中 (手順 5、6) はカメラ前の被写体に変化しないようにしてください。カメラが動いたり、レンズの前に指やその他の物体が入り込んだ場合は、手順 3～7 を繰り返す必要があります。
- ・カメラ前の被写体の動きを止めることができない場合は、フォーカスアシスタントを使用しないでください。
- ・コントロールボタンを 2 秒以上押し続けると、フォーカスアシスタントの代わりに **AXIS Internet Dynamic DNS Service** が使用できるようになります。
- ・コントロールボタンに手が届かない場所にカメラを設置する場合でも、フォーカスアシスタントを使用できます。手順 4 までは上記の手順にしたがい、コントロールボタンを押してからカメラを設置し、手順 7 はスキップします。

ユニットコネクタ

ネットワークコネクタ - RJ-45 イーサネットコネクタ。PoE (Power over Ethernet) をサポートします。シールドケーブルの使用を推奨します。

電源コネクタ - 電源入力に使用する 2 ピンのコネクタブロック (使用しません)。

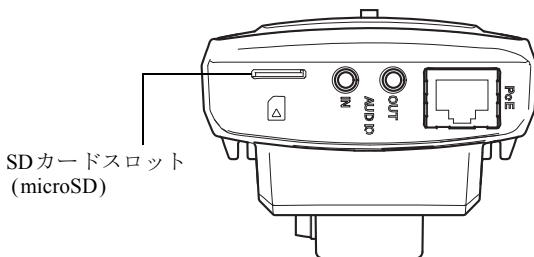
音声入力 - モノラルマイクロフォンまたはラインインモノラル信号用 (ステレオ信号では左チャンネルを使用) 3.5 mm 入力。

音声出力 - パブリックアドレス (PA) システムまたはアンプ内蔵アクティブスピーカーに接続できる音声出力 (ラインレベル)。ヘッドフォンも接続できます。音声出力には、ステレオコネクタを使用する必要があります。

SDHC メモリーカードスロット - 標準または大容量の microSD カードを使用すると、ローカルに録画を行うことができます。

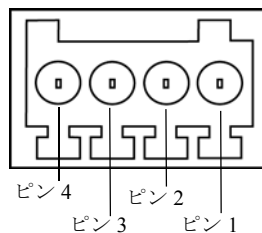


↓ +
1 2



I/O ターミナルコネクタ - 動体検知、イベントトリガー、録画、アラーム通知などのアプリケーションで使用されます。補助電源と GND ピンに加えて、以下のインターフェースを提供します。

- デジタル出力×1 - リレーや LED などの外部デバイスを接続します。接続されたデバイスは、VAPIX® アプリケーションプログラミングインターフェース、[Live View] (ライブビュー) ページの出力ボタン、またはイベントタイプによってアクティブにすることができます。アラームデバイスがアクティブな場合は、出力が active として表示されます ([System Options] (システムオプション) - [Port & Devices] (ポートとデバイス) で表示)。
- デジタル入力×1 - 回路の開閉の切り替えが可能なデバイス (PIR、ドアや窓のコンタクト、ガラス破損検知器など) を接続するためのアラーム入力です。信号を受け取ると状態が変化し、入力が active になります ([System Options] (システムオプション) - [Ports & Devices] (ポートとデバイス) で表示)。

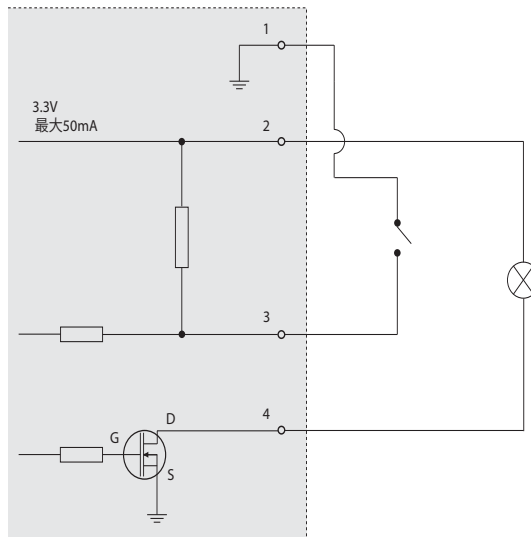


注：AXIS P1355-E、AXIS P1357-E の I/O コネクタは、筐体内の電子機器（ファン/ヒーター）と接続して出荷されます。また、このコネクタはファンやヒーターのエラー発生を示す入力ポートイベントをトリガーします。イベントの設定の詳細については、Axis のホームページ (www.axiscom.co.jp) でユーザーズマニュアルを参照してください。

機能	ピン	備考	仕様
GND	1	グラウンド	
3.3 V DC 電源	2	補助装置の電源供給に使用できます。 注：このピンは、電源出力としてのみ使用できます。	最大負荷 = 50 mA
デジタル 入力	3	動作させるには GND に接続し、動作させない場合はフロート状態（未接続）のままにします。 注：出荷時に筐体内の電子機器と接続されます。	最小入力 = -40 V DC 最大入力 = +40 V DC
デジタル 出力	4	GND にソースが接続されたオープンドレイン NFET トランジスタを使用します。外部リレーとともに使用する場合は、過渡電圧から保護するため、ダイオードを負荷と並列に接続する必要があります。	最大負荷 = 100 mA 最大入力 = 40 V DC

接続図

次の接続図は、補助装置を AXIS P1355-E、AXIS P1357-E に接続する方法を示しています。

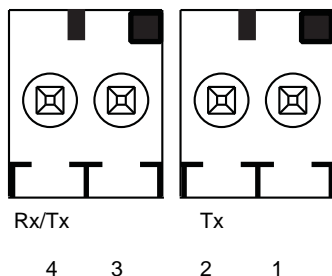


RS-485/422 - RS-485/422 シリアルインターフェース用 2 ピンターミナルブロック× 2。補助装置の制御に使用されます。

次のポートモードの RS-485/422 シリアルポートを構成することができます。

- ・ 双方向 RS-485 半二重ポートデータ送信。2 本のワイヤーを RX/TX ペアとして使用します。
- ・ 双方向 RS-485 全二重ポートデータ送信。4 本のワイヤーを 1 つの RX ペアと 1 つの TX ペアとして使用します。
- ・ 単方向 RS-422 ポートデータ送信またはデータ受信。2 本のワイヤーを RX ペアまたは TX ペアとして使用します。
- ・ 双方向 RS-422 全二重ポートデータ送信 (ポイントツーポイント)。4 本のワイヤーを 1 つの RX ペアと 1 つの TX ペアとして使用します。

機能	ピン	備考
RS -485/422 の TX(A)	1	RS-422、4 ワイヤー RS-485 の TX ペア
RS -485/422 の TX(B)	2	
RS-485 の A または RS-485/422 の RX(A)	3	すべてのモードの RX ペア (2 ワイヤー RS-485 の RX/TX ペア)
RS-485 の B または RS-485/422 の RX(B)	4	



LED インジケーター

LED	カラー	表示
ネットワーク	緑	100Mbit/s ネットワークに接続している場合、点灯します。ネットワークパケットを送受信した場合、点滅します。
	黄	10Mbit/s ネットワークに接続している場合、点灯します。ネットワークパケットを送受信した場合、点滅します。
	消灯	ネットワークに接続されていません。
ステータス	緑	通常動作の場合、緑色に点灯します。 注：ステータス LED は、正常動作時に消灯したり、カメラがアクセスがあった場合のみ点滅するように設定できます。設定するには、 [Setup] (設定) - [System Options] (システムオプション) - [LED settings] (LED の設定) で行います。詳細については、オンラインヘルプを参照してください。
	黄	起動時、工場出荷時へのリセット時、設定の復元時に点灯します。
	赤	アップグレードに失敗すると、ゆっくりと点滅します。
電源	緑	正常動作
	黄	ファームウェアのアップグレード中、緑 / 黄に交互に点滅します。

フォーカスアシスタント使用中のステータス LED

LED	カラー	表示
	緑	手順 4: フォーカスアシストが有効。 手順 6: フォーカスの調整が適切に行われた状態。
	黄	手順 4: カメラが動いたか、レンズの前に物体が入り込みました。 フォーカスアシスタントを終了して、再度開始してください。 手順 6: フォーカスの調整が適切に行われていない状態。
	赤	手順 4: カメラが動いたか、レンズの前に物体が入り込みました。 フォーカスアシスタントを終了して、再度開始してください。 手順 6: フォーカスの調整が適切に行われていない状態。

筐体内の電子機器 (ファン / ヒーター) のステータス LED

LED	カラー	表示
電源	緑	OK
	緑の点滅	1 回点滅: ヒーターのエラー 2 回点滅: ファンのエラー 3 回点滅: 一般エラー 注: アラームイベントはカメラの入力ポートによりトリガーされます。スペア部品とトラブルシューティングの詳細については、Axis のホームページ (www.axiscom.co.jp) でユーザーズマニュアルを参照するか、Axis の販売代理店までお問い合わせください。

工場出荷時の設定にリセットする

IP アドレス、フォーカスポジションを含む全パラメータを工場出荷時の設定に戻します。

1. カメラの電源を切ります。
2. コントロールボタンを押しながら、電源を再投入します。
3. ステータスインジケーターが黄色になるまで (最大 30 秒)、コントロールボタンを押し続けます。
4. コントロールボタンを離します。ステータスインジケーターが緑色に変わったら (最大 1 分)、処理は完了し、これでカメラはリセットされました。
5. CD に収録されている取扱説明書に記載の手順を参照して、IP アドレスを再度割り当てます。
6. 本書に記載の手順を参照して、カメラのフォーカスを調整します。

Web インターフェースを使用して、パラメーターを工場出荷時の設定に戻すこともできます。詳細については、オンラインヘルプまたはユーザーズマニュアルを参照してください。

関連情報

ユーザーマニュアルは、Axis のホームページ (www.axis.com) でご覧いただけます。

www.axis.com/techsup にアクセスして、ご使用のネットワーク製品の新しいファームウェアがリリースされていないかを確認してください。現在インストールされているファームウェアのバージョンを確認するには、[Setup] (設定) - [About] (バージョン情報) を参照してください。

Axis ラーニングセンター (www.axis.com/academy) にアクセスしてください。役に立つトレーニング、Web セミナー、チュートリアル、ガイドをご用意しています。

保証

Axis の製品保証と関連情報については、www.axis.com/warranty を参照してください。

インストールガイド

Ver.1.0

AXIS P1355-E/P1357-E ネットワークカメラ

発行 : 2012 年 11 月

© Axis Communications AB, 2012

文書番号 : 49589