

AXIS P1325-Z 网络摄像机

AXIS Q1605-Z 网络摄像机

法律考虑事项

责任

本文档在制作时已力求审慎。如发现任何不准确或遗漏的内容，请及时告知您当地的安讯士办事处。安讯士网络通信有限公司不承诺对任何技术或印刷错误承担责任，并保留对产品手册进行变更的权利，恕不另行通知。安讯士网络通信有限公司不对本文档中包含的材料做出任何形式的担保，包括但不限于为特定目的而对适销性和适用性做出的暗示担保。安讯士网络通信有限公司对于与该材料的提供、执行或使用相关的偶然或间接损坏不承担任何责任，也不负责。该产品仅可按其使用意图使用。

商标声明

AXIS COMMUNICATIONS、AXIS、ETRAX、ARTPEC 和 VAPIX 是安讯士网络通信有限公司在全球各个国家的商标和注册商标。所有其他公司名称和产品是其各自公司的商标或注册商标。

Apple、Boa、Apache、Bonjour、Ethernet、Internet Explorer、Linux、Microsoft、Mozilla、Real、SMPTE、QuickTime、UNIX、Windows、Windows Vista 和 WWW 均为各自持有者的注册商标。Java 和所有基于 Java 的商标和标识均为 Oracle 公司和/或其下属公司的商标或注册商标。UPnP™ 是 UPnP™ Implementers 公司的认证标志。

SD、SDHC 和 SDXC 是 SD-3C, LLC 在美国和/或其他国家和地区的商标或注册商标。另外，miniSD、microSD、miniSDHC、microSDHC、microSDXC 是 SD-3C, LLC 在美国和/或其它国家/地区的商标或注册商标。

支持

支持 如果您需要任何技术帮助，请与您的安讯士经销商联系。如果不能立即回答您的问题，经销商将会通过适当的渠道上报您的疑问，以获得快速响应。如果连接到互联网，您可以：

- 下载用户文档和软件更新。
- 在常见问题数据库中查找已解决问题的答复。
- 按产品、类别或词组搜索。
- 登录到您的个人支持页面，将问题报告给安讯士支持人员。
- 与安讯士支持人员交流（仅限特定国家）。
- 访问安讯士支持网站 www.axis.com/techsup/。

了解更多信息

了解更多信息！访问安讯士学习中心 www.axis.com/academy/，获取培训、在线研讨会、教程及指南。

联系信息

安讯士网络通讯有限公司

上海长寿路1111号悦达889中心26楼2606室

邮编：200042

热线电话：400 920 6676

电话：021-6431 1690

传真：021-6433 8264

安全信息

危险等级

▲危险

表示如果不能避免则会导致死亡或严重伤害的危险情况。

▲警告

表示如果不能避免则可能导致死亡或严重伤害的危险情况。

▲小心

表示如果不能避免则可能导致轻微或中度伤害的危险情况。

注意

表示如果不能避免则可能导致财产损失的情况。

其他消息等级

重要

表示产品正常工作所必需的重要信息。

备注

表示有助于充分利用产品的有用信息。

安全说明

注意

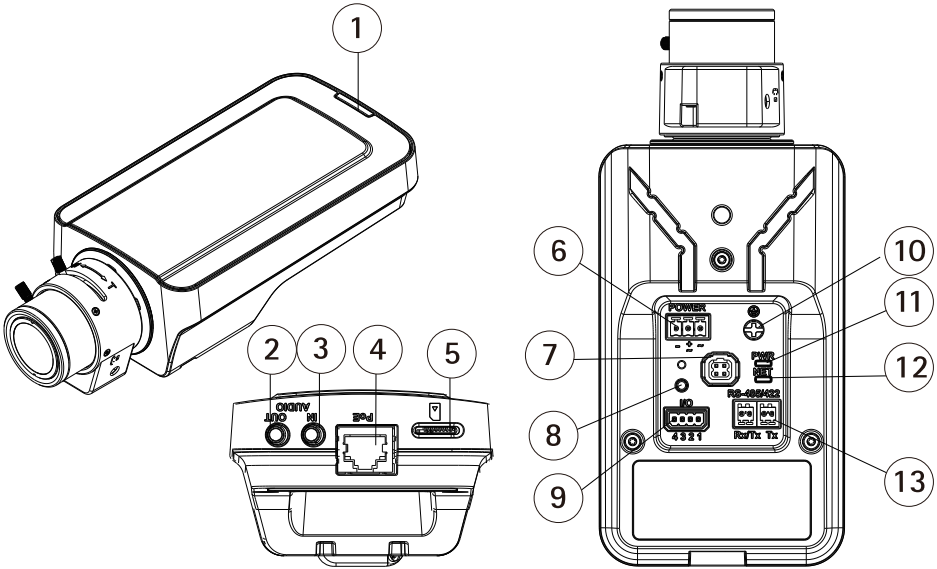
- 使用安讯士产品时应遵守当地法律和法规。
- 安讯士推荐使用屏蔽网络电缆 (STP) CAT5 或更高版本。
- 要在室外或类似环境中使用安讯士产品，应将该产品安装在获得批准的室外防护罩中。
- 在干燥通风的环境中存放安讯士产品。
- 避免将安讯士产品暴露在冲击或重压下。
- 请勿将本产品安装在不稳定的立杆、支架、表面或墙壁上。
- 安装安讯士产品时，仅使用适用的工具。使用电动工具过度施力可能导致产品损坏。
- 请勿使用化学品、腐蚀剂或气雾剂。
- 使用蘸纯净水的干净布进行清洁。
- 仅使用符合产品技术规格的附件。这些附件可由安讯士或第三方提供。安讯士推荐使用与产品兼容的安讯士电源设备。
- 仅使用安讯士提供或推荐的备件。
- 请勿尝试自行维修产品。有关服务事项，请联系安讯士支持部门或安讯士经销商。
- 电源应插入安装在产品附近的插座上并易于触及。
- 使用额定输出功率限制为 $\leq 100\text{ W}$ 或额定输出电流限制为 $\leq 5\text{ A}$ 的限制电源 (LPS)。

运输

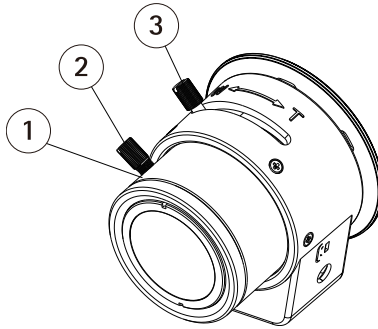
注意

- 安讯士产品运输途中，应使用其原包装或等效包装，以防对产品造成损坏。

硬件概览



- 1 LED 状态指示灯
- 2 音视频输出接口 (OUT)
- 3 音频输入接口 (IN)
- 4 网络接口 (PoE)
- 5 microSD 卡插槽
- 6 电源接口 (12VDC/24VAC)
- 7 光圈控制线接口
- 8 控制按钮
- 9 I/O 接口
- 10 接地螺丝柱
- 11 LED电源指示灯
- 12 LED网络指示灯
- 13 RS485/422 接口



- 1 对焦环
- 2 对焦环的锁定螺丝
- 3 变焦拉杆

LED 指示灯

备注

- LED 状态指示灯可被配置为在工作正常时不亮。进行配置请访问设置 > 系统选项 > 端口和设备 > LED。如欲了解更多信息，请参见在线帮助。
- LED 状态指示灯可被配置为在事件激活状态下闪烁。
- LED 状态指示灯可被配置为识别装置时闪烁。访问设置 > 系统选项 > 维护。

LED 状态指示灯	指示
绿色	绿灯常亮表示工作正常。
淡黄色	启动时常亮。恢复设置时闪烁。

LED 网络指示灯	指示
绿色	常亮表示连接到 100 Mbit/s 网络。闪烁表示网络活动。
淡黄色	常亮表示连接到 10 Mbit/s 网络。闪烁表示网络活动。
不亮	无网络连接。

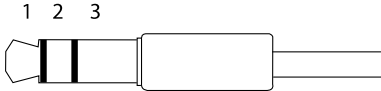
LED 电源指示灯	指示
绿色	工作正常。
淡黄色	固件升级过程中呈绿色/淡黄色闪烁。

音频/视频接口

备注

音频接口可用做音频接口，也可用于视频输出。

1用做音频接口



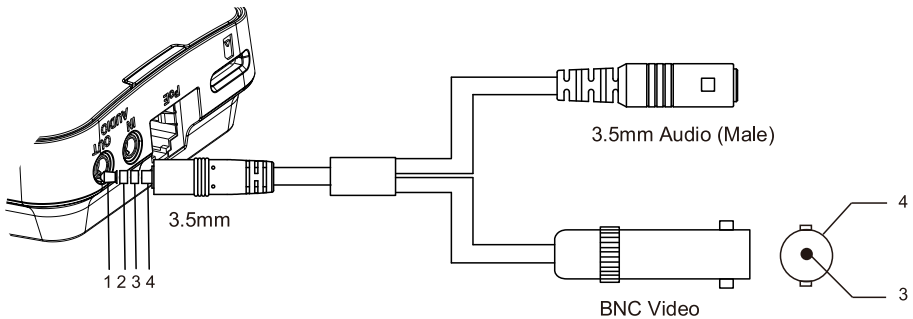
3.5 毫米音频接口 (立体声)

	1	2	3
音频输入 (IN)	麦克风/音频线路输入		接地
音频输出 (OUT)	音频线路输出, 单声道 (兼容立体声接口)	音频线路输出, 单声道 (兼容立体声接口)	接地

2用做视频输出

备注

用做视频输出时，音视频复合输出线（采购部件编号9923-009）应该接入 AUDIO OUT 接口 (如下图)。



音视频复合输出线，采购部件编号9923-009（需单独购买）

	1	2	3	4
音频输入	音频线路输入 (左侧)	音频线路输入 (右侧)	NC	接地
AV输出	音频线路输出 (左侧)	音频线路输出 (右侧)	视频线路输出	接地

网络接口

RJ45 以太网接口，支持以太网供电 (PoE)。

注意

根据当地法规或使用产品所在的环境与电力条件，可能需要使用屏蔽网线 (STP)。任何连接产品与网络的线缆以及伸展到户外或苛刻电力环境中的线缆必须使用专用线缆。确保网络设备按照制造商的说明进行安装。

SD 卡插槽

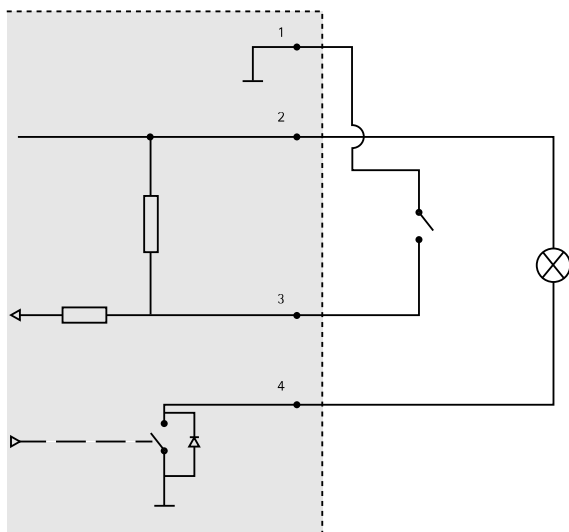
注意

- SD 卡损坏的风险。插入或移除 SD 卡时，切勿使用尖锐工具、金属物体或用力过度。使用手指插入和移除卡。
- 数据丢失和录制内容损坏风险。产品运行时，请勿移除 SD 卡。在移除之前，断开电源或从安讯士产品网页中卸载 SD 卡。

该产品支持 microSD/microSDHC/microSDXC 卡 (不含)。

有关 SD 卡建议的更多信息，请访问 www.axis.com

I/O 接口

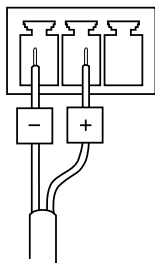


- 1 0 V DC (-)
- 2 DC 输出 3.3 V, 最大 200 mA
- 3 I/O 配置为输入
- 4 I/O 配置为输出

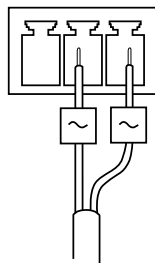
电源接口

3 针接线端子用于电源输入 (12V DC/24V AC) 。

DC 电源输入



或者 AC 电源输入

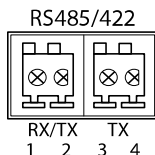


RS485/RS422 连接器

两个用于 RS485/RS422 串行接口的 2 针接线端子，用于控制辅助设备（如水平转动-垂直转动设备）。

串行端口可配置为支持：

- 两线 RS485 半双工
- 四线 RS485 全双工
- 两线 RS422 单工
- 四线 RS422 全双工点对点通信



功能	针	备注
RS485B alt RS485/422 RX(B)	1	适用于所有模式的 RX 对（用于两线 RS485 的组合 RX/TX）
RS485A alt RS485/422 RX(A)	2	
RS485/RS422 TX(B)	3	适用于 RS422 和四线 RS485 的 TX 对
RS485/RS422 TX(A)	4	

重要

推荐的最大电缆长度为 30 米（98 英尺）。

控制按钮

有关控制按钮的位置，请参见**硬件概览**。

控制按钮用于：

- 将产品重置为出厂默认设置。请参见第12页。
- 连接到安讯士视频托管系统服务或安讯士互联网动态 DNS 服务。有关这些服务的更多信息，请参阅 www.axis.com。

访问产品

AXIS IP Utility 和 AXIS Camera Management 推荐用于查找网络上的安讯士产品，并在 Windows 中为它们分配 IP 地址®。两款应用都免费提供，并可在下列网址中下载：www.axis.com/techsup

该产品可配合多数操作系统和浏览器使用。我们推荐使用下列浏览器：

- Internet Explorer® (搭配 Windows) ®
- Safari® (搭配 OS X) ®
- Chrome™ 或 Firefox® (搭配其他操作系统) 。

有关使用该产品的更多信息，请参见用户手册，网址：www.axis.com

重置为出厂默认设置

重要

重置为出厂默认设置应慎用。重置为出厂默认设置将把所有设置重置为出厂默认值，包括 IP 地址。

备注

安装和管理软件工具可通过以下网站中的支持页面获取：www.axis.com/techsup

要将产品重置为出厂默认设置，请执行以下操作：

1. 断开产品电源。
2. 按住控制按钮不放，重新连接电源。控制按钮位置请参见**硬件概览**。
3. 按住控制按钮 15–30 秒的时间，直至 LED 状态指示灯闪烁淡黄色。
4. 松开控制按钮。当 LED 状态指示灯变为绿色时，结束此过程。该产品已重置为出厂时的默认设置。如果网络上没有可用的 DHCP 服务器，则默认的 IP 地址为 192.168.0.90。
5. 借助安装和管理软件工具，分配 IP 地址，设置密码及访问视频流。
6. 重调产品焦距。

也可通过 Web 界面将参数重置为出厂默认设置。访问设置 > 系统选项 > 维护，并点击**默认**。

更多信息

- 有关本文档的最新版本，请访问 www.axis.com
- 如欲查阅用户手册，请访问 www.axis.com
- 检查是否有可供您产品使用的更新固件请访问 www.axis.com/support
- 有关有用的在线培训和网络研讨会的信息请访问 www.axis.com/academy

保修信息

有关安讯士产品保修的信息及与之相关的信息，请访问 www.axis.com/warranty/

安装指南

© Axis Communications AB, 2017

版本 M1.8

日期：6月 2017

文件编号 69919