

AXIS VMS N8-Z MkII 视频存储系统

商标声明

AXIS COMMUNICATIONS、AXIS、ETRAX、ARTPEC 和 VAPIX 是安讯士网络通讯有限公司在全球各个国家的商标和注册商标。所有其他公司名称和产品是其各自公司的商标或注册商标。

Apple、Boa、Apache、Bonjour、Ethernet、Internet Explorer、Linux、Microsoft、Mozilla、Real、SMPTE、QuickTime、UNIX、Windows、Windows Vista 和 WWW 均为各自持有者的注册商标。Java 和所有基于 Java 的商标和标识均为 Oracle 公司和/或其下属公司的商标或注册商标。UPnP™ 是 UPnP™ Implementers 公司的认证标志。

SD、SDHC 和 SDXC 是 SD-3C, LLC 在美国和/或其他国家和地区的商标或注册商标。另外，miniSD、microSD、miniSDHC、microSDHC、microSDXC 是 SD-3C, LLC 在美国和/或其它国家/地区的商标或注册商标。

术语 HDMI 和 HDMI 高清多媒体接口及 HDMI 标识是 HDMI Licensing LLC 在美国和其他国家（地区）的商标或注册商标。

WPA、WPA2 和 Wi-Fi Protected Setup 是 Wi-Fi Alliance 的标志。

Microsoft、Windows、Windows Vista、WWW、Internet Explorer、DirectX、Intel、Intel Core、Pentium 和 Xeon 为各自持有者的注册商标。

Acrobat、Adobe、Apach、Debian、Ethernet、Internet Explorer、Iomega、LaCie、Linux、Machintosh、Microsoft、Mozilla、MySQL、Red Hat、UNIX、Windows、WWW 和 Wi-Fi 均为各自持有者的注册商标。Java 和所有基于 Java 的商标和标识均为 Oracle 公司和/或其下属公司的商标或注册商标。UPnP™ 是 UPnP™ Implementers 公司的认证标志。WPA 是 Wi-Fi Alliance 的标志。

法律考虑事项

视频和音频监控可能会受法律管制，各个国家/地区的法律会有所不同。如将本产品用于监控目的，需要先检查是否符合你所在区域内的法律规定。

知识产权

Axis AB 持有本文档所述产品中包含的技术的知识产权。特别是（但不限于）这些知识产权可能包含 <http://www.axis.com/patent.htm> 中所列的一项或多项专利，以及一项或多项美国及其他国家/地区的其它专利或待定的专利申请。本产品包含许可的第三方软件。查看产品用户界面中的“关于”菜单项，了解更多信息。根据苹果开源代码许可 2.0 中的条款，本产品包含有 Apple Computer, Inc. 的源代码版权（请参见 www.opensource.apple.com/apsl）。源代码可通过 developer.apple.com/darwin/projects/bonjour/ 获得。

责任

本文档在制作时已力求审慎。如发现任何不准确或遗漏的内容，请及时告知您当地的安讯士办事处。安讯士网络通信有限公司不承诺对任何技术或印刷错误承担责任，并保留对产品手册进行变更的权利，恕不另行通知。安讯士网络通信有限公司不对本文档中包含的材料做出任何形式的担保，包括但不限于为特定目的而对适销性和适用性做出的暗示担保。安讯士网络通信有限公司对于与该材料的提供、执行或使用相关的偶然或间接损坏不承担任何责任，也不负责。该产品仅可按其使用意图使用。

支持

支持 如果您需要任何技术帮助，请与您的安讯士经销商联系。如果不能立即回答您的问题，经销商将会通过适当的渠道上报您的疑问，以获得快速响应。如果连接到互联网，您可以：

- 下载用户文档和软件更新。
- 在常见问题数据库中查找已解决问题的答复。按产品、类别或词组搜索。
- 登录到您的个人支持页面，将问题报告给安讯士支持人员。
- 与安讯士支持人员交流（仅限特定国家）。
- 访问安讯士支持网站 www.axis.com/techsup/ 如果您需要任何技术支持，请根据您的 AVHS 许可协议联系相应的渠道商，以获得快速响应。

联系信息

安讯士网络通信有限公司

上海长寿路1111号悦达889中心26楼2606室

邮编：200042

电话：021-6431 1690

传真：021-6433 8264

技术支持热线：400-920-6676

了解更多信息

了解更多信息！访问安讯士学习中心 www.axis.com/academy/，获取有用培训、在线研讨会、教程及指南。

安全信息

危险等级

▲危险

表示有危险的情形，如果不能避免，将导致死亡或严重的人身伤害。

▲警告

表示有危险的情形，如果不能避免，将导致严重的人身伤害。

▲小心

表示有危险的情形，如果不能避免，将导致轻度或者中度的人身伤害。

注意

表示有危险的情形，如果不能避免，将导致财产损失或者设备破坏。

其他消息等级

重要

表示对于产品正常运行必不可少的重要信息。

备注

表示有助于充分利用产品的有用信息。

安全说明

▲警告

应由接受过相关培训的专业人员进行安讯士产品的安装。

注意

- 使用该安讯士产品必须符合当地法律法规要求。
- 安讯士产品应存放在干燥通风的环境中。
- 应避免对安讯士产品造成冲撞或重压。
- 不得将本产品安装于不稳固的支架、表面或墙面上。
- 安装安讯士产品时，请使用适用工具。过度用力可能对产品造成损坏。
- 请勿使用化学制剂、腐蚀性制剂或气雾性清洁剂。使用浸有净水的干净抹布进行清洁。
- 所用配件必须符合该产品的技术规格要求。可由安讯士或第三方供应商提供。
- 必须使用安讯士提供或推荐的零件。
- 请勿试图自己修理该产品。维修事务请联系安讯士支持人员或您的安讯士经销商。

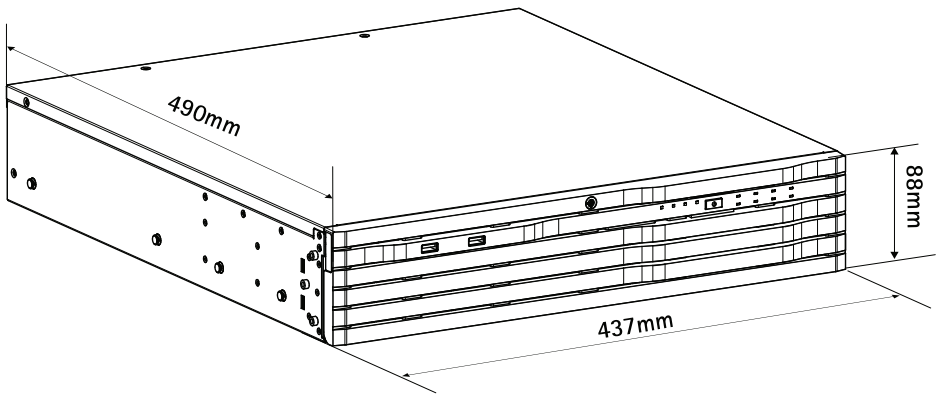
AXIS VMS N8-Z MkII 视频存储系统

产品信息

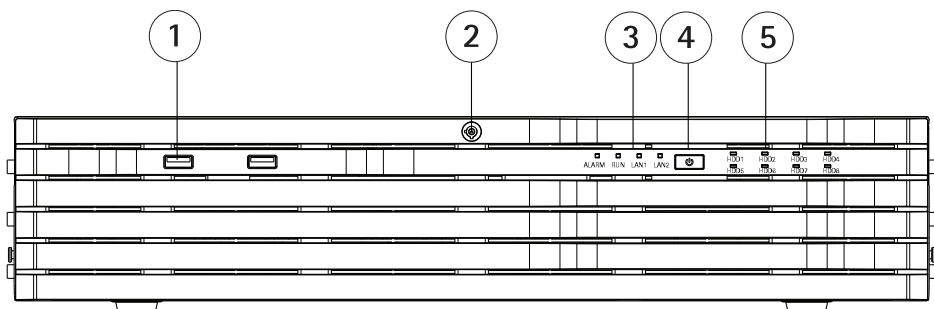
包装清单

- 主机设备X1
- 电源线X1
- 钥匙X2
- 左右支架X2
- 硬盘支架X16
- 脚垫X4
- 螺丝包X2
- 安装指南X1
- 装箱清单X1

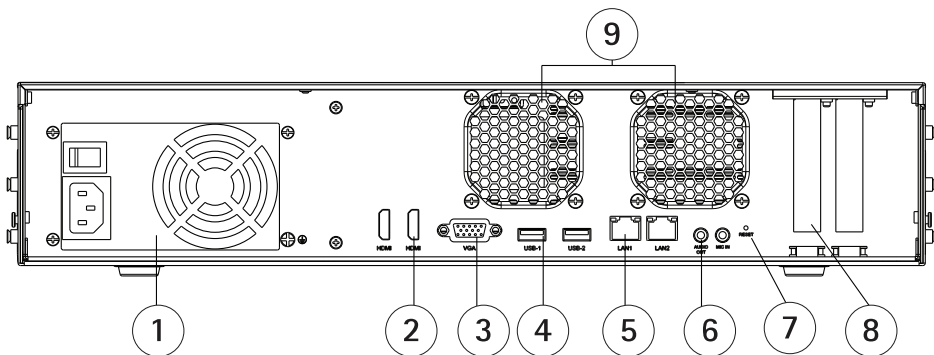
产品尺寸图



产品概览

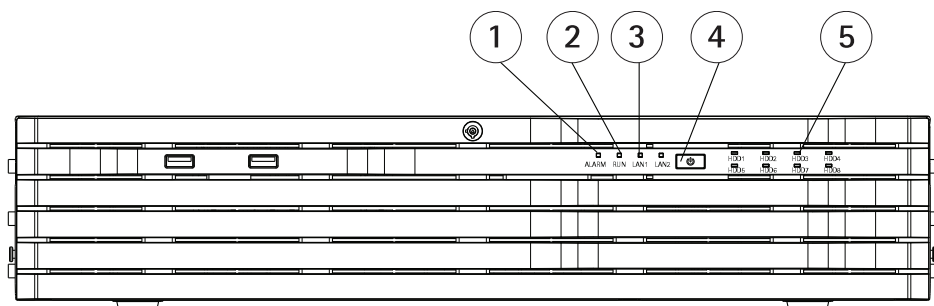


- 1 USB
- 2 硬盘罩钥匙孔
- 3 设备状态指示灯
- 4 设备开关
- 5 硬盘指示灯 (HDD1-HDD8)



- 1 电源
- 2 HDMI接口 (1-2)
- 3 VGA接口
- 4 USB接口 (1-2)
- 5 RJ45千兆网口 (LAN1-LAN2)
- 6 AUDIO OUT/MIC IN 接口
- 7 重置按键
- 8 扩展槽挡片
- 9 机箱散热风扇

LED指示灯



序号	灯名称	描述
1	ALARM报警指示灯	通过硬件管理 API 资源实现此报警灯显示
2	RUN 运行指示灯	开机后此灯为蓝色长亮状态，关机，灯熄灭
3	LAN1、LAN2 网络指示灯	开机检测到网络连接时，灯亮；网络有数据传输时，此灯为蓝色闪烁状态；关机或开机没有连接网络时，灯不亮
4	设备按键开关（电源指示灯）	设备开机后，PWR 为蓝色长亮状态，断电灯熄灭，待机时亮红灯
5	HDD1-HDD8 硬盘指示灯	硬盘正常上电后，此灯为蓝色长亮；关机或开机没有检测到硬盘时，此灯不亮，硬盘报警时，红色常亮

安装步骤

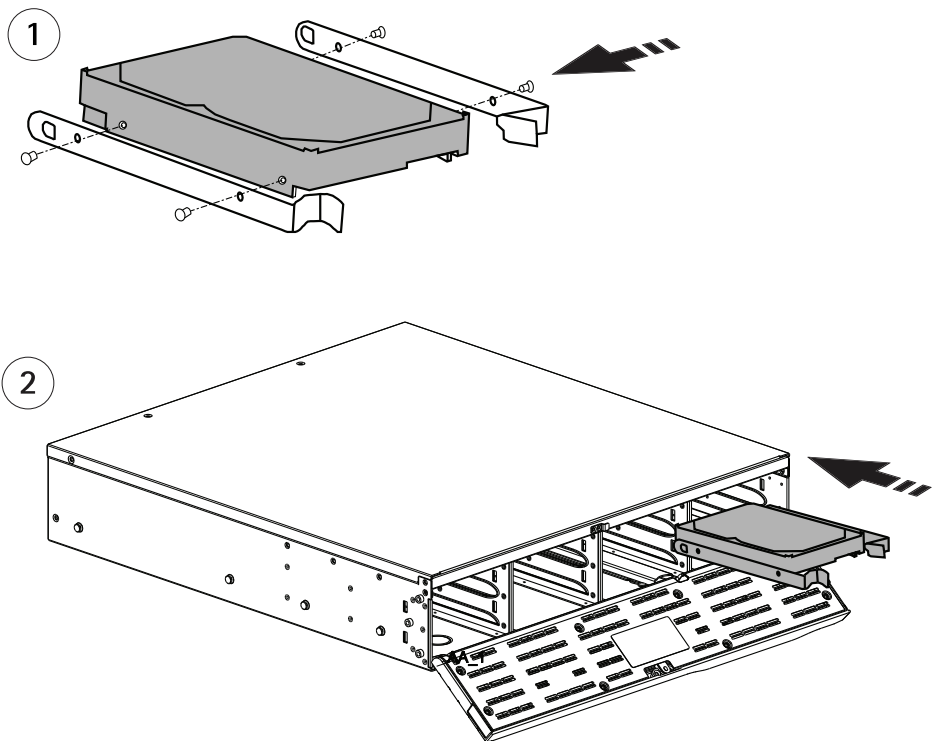
1. 安装硬盘，请参见第9页。
2. 安装左右支架，请参见第10页。
3. 安装到机柜，请参见第10页。
4. 连接接口，请参见第11页。
5. 账户登陆，请参见第11页。

安装硬盘

1. 取出配件中的硬盘支架，用螺丝固定硬盘与硬盘支架。
2. 用钥匙插入前面板的钥匙孔，打开硬盘罩。
3. 将硬盘装入设备插槽中，直着听到“咔”的声音，表示硬盘安装到位。

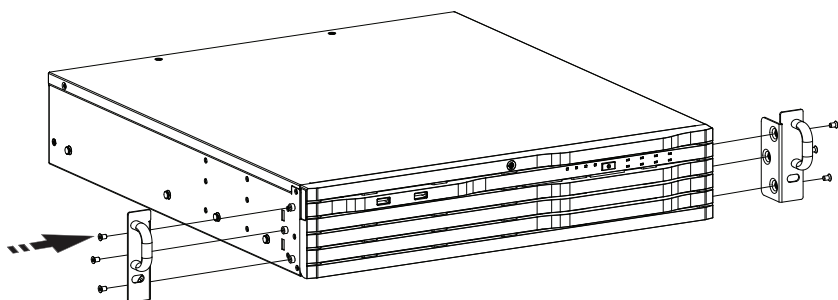
备注

设备上电后，前面板硬盘指示灯没有变成蓝色，请检查硬盘驱动器是否安装到位，并处于良好状态。



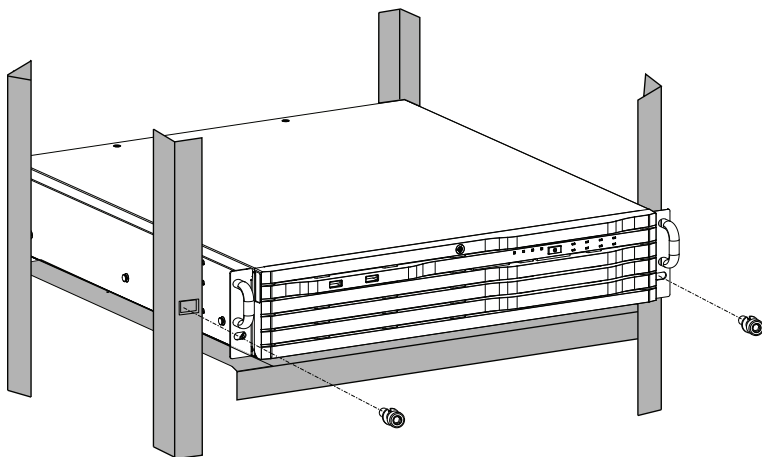
安装左右支架

安装左右支架到主机设备。



安装到机柜

将NVR主机放置于机柜中，并锁紧螺丝。



中文

连接接口

连接设备接口及线缆，请参见产品概览 在第 7 页。

账户登陆

备注

产品预设了管理员账户 (administrator) 及密码和访客账号 (guest) 及密码。管理员账户 (administrator) 主要用于配置系统及设备管理，可对设备的重要参数进行修改。访客账户 (guest) 主要用于日常操作。

- 管理员账户 (administrator) ，初始密码AXIS123456，建议第一次开机后更改密码。
- 访客账户 (guest) ，初始密码pass 。

安装指南

AXIS VMS N8-Z MkII 视频存储系统

© Axis Communications AB, 2016

版本 M1.2

日期：10月 2016

文件编号 69211