

설치 안내서

AXIS Q1614 Network Camera

법적 고지

영상 및 음성 감시는 국가에 따라 법의 규제를 받을 수 있습니다. 감시 목적으로 이 제품을 사용하기 전에 해당 지역의 법률을 확인하시기 바랍니다.

이 제품에는 H.264 디코더 라이선스 한(1) 개와 AAC 디코더 라이선스 한(1) 개가 포함되어 있습니다. 추가 라이선스를 구입하려면 해당 리셀러에게 문의하십시오.

책임

본 문서는 최대한 주의를 기울여 작성되었습니다. 잘못되거나 누락된 정보가 있는 경우 엑시스 지사로 알려 주시기 바랍니다. Axis Communications AB는 기술적 또는 인쇄상의 오류에 대해 책임을 지지 않으며 사전 통지 없이 제품 및 설명서를 변경할 수 있습니다. Axis Communications AB는 특정 목적에 대한 상업성 및 적합성의 암시적 보증을 포함하여 이에 국한하지 않고 본 문서에 포함된 자료에 대해 그 어떠한 종류의 보증도 하지 않습니다. Axis Communications AB는 이 자료의 공급, 실행 또는 사용과 관련하여 발생하는 부수적 또는 결과적 손상에 대해 그 어떤 책임도 지지 않습니다. 이 제품은 의도한 목적에 적합한 용도로만 사용할 수 있습니다.

지적 재산권

Axis AB는 본 설명서에 명시되어 있는 제품에 구현된 기술에 관한 지적 재산권을 보유하고 있습니다. 특히 이러한 지적 재산권에는 www.axis.com/patent.htm에 나열된 하나 이상의 특허와 미국과 기타 국가에서 획득한 하나 이상의 특허나 출원 중인 특허가 포함될 수 있습니다.

본 제품에는 라이선스를 부여받은 3rd-party 소프트웨어가 포함되어 있습니다. 자세한 내용은 본 제품의 사용자 인터페이스에 있는 메뉴 항목 "About"(정보)를 참조하십시오.

본 제품에는 Apple Public Source License 2.0 조건에 따른 소스 코드 저작권 Apple Computer, Inc.가 포함되어 있습니다(www.opensource.apple.com/apsl 참조). 소스 코드는 <https://developer.apple.com/bonjour/>에서 이용할 수 있습니다.

장비 개조

이 장비는 사용 설명서에 나와 있는 지침을 엄격히 준수하여 설치 및 사용해야 합니다. 이 장비에는 사용자가 직접 수리할 수 있는 구성부품이 없습니다. 장비를 무단으로 변경하거나 개조하는 경우 해당 규제 인증 및 승인은 모두 무효화됩니다.

상표 승인

AXIS COMMUNICATIONS, AXIS, ETRAX, ARTPEC, VAPIX는 관련 법규에 따른 Axis AB의 등록 상표 또는 상표 어플리케이션입니다. 모든 회사명과 제품들은 해당 회사의 상표이거나 등록 상표입니다.

Apple, Boa, Apache, Bonjour, Ethernet, Internet Explorer, Linux, Microsoft, Mozilla, Real, SMPTE, QuickTime, UNIX, Windows, Windows Vista, WWW는 각 소위 회사의 등록 상표입니다. Java 및 Java 기반의 모든 상표와 로고는 Oracle 및 자회사의 상표 또는 등록 상표입니다. UPnP™는 UPnP™ Implementers Corporation의 인증 마크입니다.

SD, SDHC 및 SDXC는 미국 및 기타 국가에서 SD-3C, LLC의 상표 또는 등록 상표입니다. 또한 miniSD, microSD, miniSDHC, microSDHC, microSDXC는 모두 미국 및 기타 국가에서 SD-3C, LLC의 상표 또는 등록 상표입니다.

지원

기술적 도움이 필요한 경우 해당 Axis 리셀러에게 문의하십시오. 고객 질문에 즉시 대답해 드릴 수 없는 경우 리셀러는 신속하게 응답해 드릴 수 있도록 고객 질문을 적절한 채널로 전달할 것입니다. 인터넷이 연결되어 있는 경우 다음을 수행할 수 있습니다.

- 사용 설명서와 소프트웨어 업데이트 다운로드
- FAQ 데이터베이스에서 관련 문제에 대한 해결책 검색 제품별, 카테고리별, 문구별로 검색
- 개인 지원 영역에 로그인하여 Axis 지원 팀의 직원에게 문제 보고
- Axis 지원 팀의 직원과 채팅(일부 국가만 해당)
- Axis 지원 웹사이트(www.axis.com/techsup/) 방문

자세히 알아보기

엑시스 교육 센터(www.axis.com/academy/)에서 유용한 교육, 온라인 회의, 튜토리얼 및 안내서를 이용하십시오.

규제 정보

유럽

본 제품은 해당 CE 표시 지침 및 조정된 표준을 준수합니다.

- EMC(전자파 적합성) 지침 2004/108/EC. *EMC(전자파 적합성), 페이지 2*를 참조하십시오.
- LVD(저전압) 지침 2006/95/EC. *안전, 페이지 3*를 참조하십시오.
- RoHS(유해 물질 규제) 지침 2011/65/EU. *폐기 및 재활용, 페이지 3*를 참조하십시오.

원본 적합성 선언의 사본은 Axis Communications AB에서 얻을 수 있습니다. *연락처 정보, 페이지 3*를 참조하십시오.

EMC(전자파 적합성)

이 장비는 지침에 따라 설치되어 용도에 맞는 환경에서 사용될 경우 다음의 적용되는 표준을 준수하도록 설계되고 시험을 거쳤습니다.

- 무선 주파수 방출
- 전기 및 전자기적 현상에 대한 내성

미국

이 장비는 STP(차폐식 네트워크 케이블)를 사용한 조건에서 FCC 규칙 15부에 따라 B등급 디지털 장치 제한 규정 테스트를 통과하였습니다. 해당 제한 규정은 주거 환경에 설치 시 유해한 전파 혼선을 합리적으로 예방하도록 설계되었습니다. 이 장비는 RF(무선 주파수) 에너지를 생성, 이용 및 방사할 수 있으며, 지침에 따라 설치 및 사용하지 않는 경우 무선 통신에 유해한 전파 혼선을 초래할 수 있습니다. 그러나 특정 설치 환경에서 전파 혼선이 발생하지 않는다는 보장은 없습니다. 본 장비를 켜다 켜를 때 라디오 또는 TV 수신에 유해한 전파 혼선이 발생하는 경우 사용자는 다음 방법 중 1~2개를 사용하여 전파 혼선을 보정할 수 있습니다.

- 수신 안테나의 방향을 바꾸거나 위치를 변경합니다.
- 장비와 수신기 사이의 간격을 넓힙니다.
- 장비를 수신기가 연결된 회로와 다른 회로의 콘센트에 연결합니다.
- 판매자 또는 경험이 많은 라디오/TV 기술자에게 문의합니다.

이 제품은 적절하게 설치된 STP(차폐식 네트워크 케이블)를 사용하여 연결해야 합니다.

캐나다

이 B등급 디지털 장비는 캐나다 ICES-003을 준수합니다. 이 제품

은 적절하게 접지된 STP(차폐식 네트워크 케이블)를 사용하여 연결해야 합니다.

Cet appareil numérique de la classe B est conforme à la norme NMB-003 du Canada. Le produit doit être connecté à l'aide d'un câble réseau blindé (STP) qui est correctement mis à la terre.

유럽

이 디지털 장비는 EN 55022 B등급 제한 규정에 따른 RF 방출 요건을 준수합니다. 이 제품은 적절하게 접지된 STP(차폐식 네트워크 케이블)를 사용하여 연결해야 합니다.

이 제품은 EN61000-6-1 주거, 상업, 경공업 환경에 따른 내성 요건을 준수합니다.

이 제품은 EN 61000-6-2 산업 환경에 따른 내성 요건을 준수합니다.

이 제품은 EN 55024 사무 및 상업 환경에 따른 내성 요건을 준수합니다.

호주/뉴질랜드

이 디지털 장비는 AS/NZS CISPR 22 B등급 제한 규정에 따른 RF 방출 요건을 준수합니다. 이 제품은 적절하게 접지된 STP(차폐식 네트워크 케이블)를 사용하여 연결해야 합니다.

Japan

この装置は、クラスB 情報技術装置です。この装置は、家庭環境で使用することを目的としていますが、この装置がラジオやテレビジョン受信機に近接して使用されると、受信障害を引き起こすことがあります。取扱説明書に従って正しい取り扱いをして下さい。本製品は、シールドネットワークケーブル(STP)を使用して接続してください。また適切に接地してください。

한국

이 기기는 가정용(B급) 전자파적합기기로서 주로 가정에서 사용하는 것을 목적으로 하며, 모든 지역에서 사용할 수 있습니다. 적절히 접지된 STP(차폐 선) 케이블을 사용하여 제품을 연결하십시오.

안전

이 제품은 정보 기술 장비의 안전 표준인 IEC/EN/UL 60950-1을 준수합니다. 연결 케이블이 실외에 배선되는 경우 제품을 차폐식 네트워크 케이블(STP)이나 다른 적절한 방법으로 접지해야 합니다.

이 제품과 함께 사용하는 전원 공급 장치는 IEC/EN/UL 60950-1에 따른 안전 초저전압(SELV: Safety Extra Low Voltage)과 제한 전원(LPS: Limited Power Source) 요건을 충족해야 합니다.

폐기 및 재활용

이 제품이 수명을 다하면 지역법 및 규정에 따라 폐기합니다. 가장 가까운 지정 수집 장소에 대한 자세한 정보는 폐기를 담당 지방 관청에 문의하십시오. 해당 지역의 규정에 따라 이 폐기물을 잘못된 폐기한 경우 처벌을 받을 수 있습니다.

유럽



이 기호는 제품을 가정용 또는 상업용 쓰레기와 함께 폐기해서는 안 된다는 것을 의미합니다. WEEE 지침(전기·전자기기 폐기물 처리 지침)에 관한 지침 2012/19/EU는 EU에 가입된 모든 국가에 적용됩니다. 이 제품은 인체 및 환경 오염을 방지하기 위해 환경친화적이고 승인된 재활용 절차에 따라 폐기해야 합니다. 가장 가까운 지정 수집 장소에 대한 자세한 정보는 폐기를 담당 지방 관청에 문의하십시오. 기업은 이 제품의 올바른 폐기 방법에 대한 정보를 제품 공급업체에 문의해야 합니다.

이 제품은 전기 및 전자기기의 위험한 물질 사용 제한에 대해 지침(RoHS) 2011/65/EU의 요건을 준수합니다.

중국



이 제품은 입법 조치 ACPEIP(Administration on the Control of Pollution Caused by Electronic Information Product, 전자정보제품 오염방지관리법)의 요건을 준수합니다.

연락처 정보

Axis Communications AB

Emdalavägen 14

223 69 Lund

Sweden

전화: +46 46 272 18 00

팩스: +46 46 13 61 30

www.axis.com

안전 정보

제품을 설치하기 전에 설치 안내서를 주의 깊게 읽어보시고 설치 안내서를 보관하여 향후 참조하시기 바랍니다.

위험한 레벨

⚠ 위험

방지하지 않을 경우 사망이나 심각한 상해가 발생하는 위험한 상황을 나타냅니다.

⚠ 경고

방지하지 않을 경우 사망이나 심각한 상해가 발생할 수 있는 위험한 상황을 나타냅니다.

⚠ 주의

방지하지 않을 경우 경미한 상해가 발생할 수 있는 위험한 상황을 나타냅니다.

주의 사항

방지하지 않을 경우 재산 피해가 발생할 수 있는 상황을 나타냅니다.

기타 메시지 레벨

중요

제품이 올바르게 작동하는 데 필요한 중요한 정보를 나타냅니다.

정보

제품을 가장 효과적으로 사용하는 데 도움이 되는 유용한 정보를 나타냅니다.

안전 지침

주의 사항

- 본 Axis 제품은 해당 지역 법률 및 규정을 준수하여 사용해야 합니다.
- 본 Axis 제품을 실외나 비슷한 환경에서 사용하려면 승인된 실외 하우징에 설치해야 합니다.
- 통풍이 잘 되고 건조한 장소에 Axis 제품을 보관하십시오.
- Axis 제품에 충격이나 강한 압력을 가하지 마십시오.
- 불안정한 브래킷, 표면 또는 벽에 제품을 설치하지 마십시오.
- Axis 제품을 설치할 때에는 적합한 도구만을 사용하십시오. 과도한 힘을 가하면 제품이 손상될 수 있습니다.
- 화학약품, 부식제 또는 에어로졸 세정제를 사용하지 마십시오. 깨끗한 물에 적신 천을 사용하여 닦으십시오.
- 해당 제품의 기술 사양을 준수하는 액세서리만 사용하십시오. 이러한 액세서는 Axis 또는 타사에서 구입할 수 있습니다.
- Axis가 제공하거나 권장하는 예비 부품만 사용하십시오.
- 고객이 직접 제품을 수리하지 마십시오. 서비스 문제에 대해서는 Axis 지원 팀이나 해당 지역 Axis 리셀러에게 문의하십시오.

운반

주의 사항

- Axis 제품을 운반할 때는 원래 포장이나 이에 준하는 포장을 사용해 제품이 손상되지 않도록 하십시오.

배터리

본 Axis 제품은 내부 실시간 클록(RTC)의 전원 공급 장치로 3.0V BR/CR2032 리튬 건전지를 사용합니다. 이 건전지는 일반적인 환경에서 최소 5년간 사용할 수 있습니다.

AXIS Q1614 Network Camera

건전지의 전원이 약하면 RTC 작동에 영향을 끼쳐 전원을 켤 때마다 리셋됩니다. 배터리를 교체해야 하는 경우 제품의 서버 보고서에 로그 메시지가 표시됩니다. 서버 보고서에 대한 자세한 내용은 제품 설정 페이지를 참조하거나 Axis 지원 센터에 문의하십시오.

교체 메시지가 표시되지 않은 상태에서는 건전지를 교체하지 마십시오. 건전지를 교체해야 하는 경우에는 Axis 지원 센터(www.axis.com/techsup)에 문의하십시오.

경고

- 건전지를 올바르게 교체하지 않으면 폭발할 위험이 있습니다.
- 동일한 건전지나 Axis에서 권장한 건전지로 교체합니다.
- 사용한 건전지는 현지 규정이나 건전지 제조업체의 지침에 따라 폐기합니다.

설치 안내서

이 설치 안내서에는 네트워크에 AXIS Q1614 네트워크 카메라를 설치하는 작업에 대한 지침이 포함되어 있습니다. 제품 사용에 관한 다른 내용은 www.axis.com에서 사용 설명서를 참조하십시오.

설치 순서

1. 설치에 필요한 패키지 내용물, 도구 및 자료가 순서대로 있는지 확인합니다. *페이지 9*를 참조하십시오.
2. 하드웨어 개요를 살펴봅니다. *페이지 10*를 참조하십시오.
3. 사양을 살펴봅니다. *페이지 15*를 참조하십시오.
4. 하드웨어를 설치합니다. *페이지 19*를 참조하십시오.
5. 제품에 액세스합니다. *페이지 20*를 참조하십시오.
6. 포커스를 설정합니다. *페이지 20*를 참조하십시오.

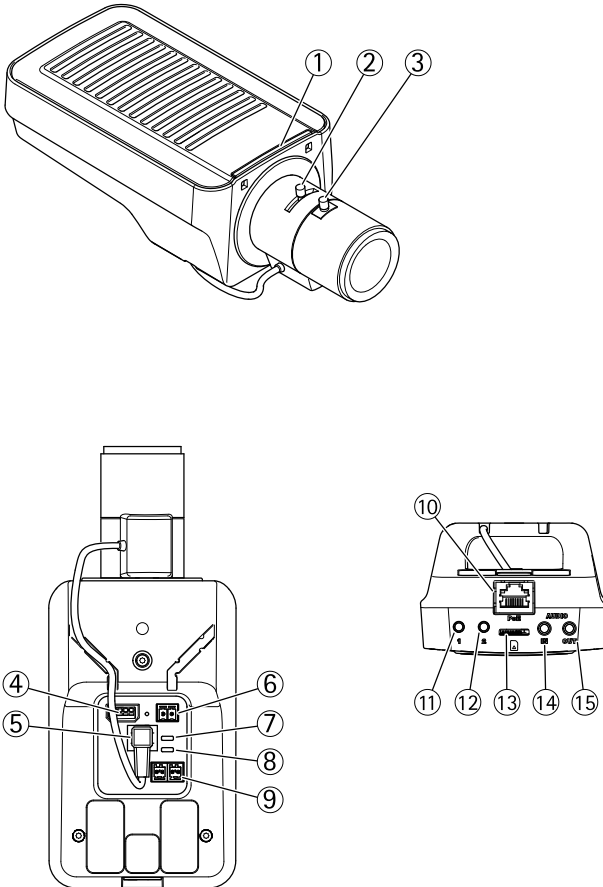
패키지 내용물

- AXIS Q1614 네트워크 카메라
- 전원 입력용 2핀 커넥터 블록
- 외부 장치 연결용 4핀 I/O 커넥터 블록
- 카메라 스탠드
- Torx 스크루드라이버 T20
- 설치 및 관리 소프트웨어 CD
- 인쇄 자료
 - 설치 안내서(현재 문서)
 - 여분의 일련번호 라벨(2개)
 - AVHS 인증 키

액세서리(옵션)

전원 액세서리 및 실외 하우징을 비롯하여 사용 가능한 액세서리에 대한 자세한 내용은 www.axis.com을 참조하십시오.

하드웨어 개요



- 1 상태 LED 표시기
- 2 줌 풀러
- 3 포커스 풀러

- 4 I/O 커넥터
- 5 아이리스 커넥터
- 6 전원 커넥터
- 7 전원 LED 표시기
- 8 네트워크 LED 표시기
- 9 RS485/RS422 커넥터
- 10 네트워크 커넥터(PoE)
- 11 제어 버튼 (1)
- 12 기능 버튼 (2)
- 13 microSD 카드 슬롯
- 14 오디오 입력
- 15 오디오 출력

LED 표시기

LED	색상	표시
네트워크	녹색	100MBit/s 네트워크에 연결된 경우 계속해서 녹색으로 표시됩니다. 네트워크 작업 중일 때 깜박입니다.
	황색	10MBit/s 네트워크에 연결된 경우 계속해서 황색으로 표시됩니다. 네트워크 작업 중일 때 깜박입니다.
	꺼짐	네트워크가 연결되어 있지 않습니다.
상태	녹색	정상 작동 중에는 계속해서 녹색으로 표시됩니다.
	황색	시작 중이거나 설정 복구 중일 때 계속해서 황색으로 표시됩니다.
	적색	업그레이드에 실패한 경우 느리게 깜박입니다.
전원	녹색	정상 작동 중입니다.
	황색	펌웨어 업그레이드 중일 때 녹색/황색이 깜박입니다.

정보

- 정상 작동하는 동안에도 상태 LED가 꺼지도록 설정할 수 있습니다. 구성하려면 **Setup > System Options > Ports & Devices > LED**(설정 > 시스템 옵션 > 포트 및 장치 > LED)로 이동합니다. 자세한 내용은 온라인 도움말을 참조하십시오.
- 상태 LED는 이벤트가 활성화된 경우 깜박이도록 구성할 수 있습니다.
- 상태 LED는 장치 식별을 위하여 깜박이도록 구성할 수 있습니다. **Setup > System Options > Maintenance**(설정 > 시스템 옵션 > 유지보수)로 이동하십시오.
- 정상 작동하는 동안에도 전원 LED가 꺼지도록 설정할 수 있습니다. 구성하려면 **Setup > System Options > Ports & Devices > LED**(설정 > 시스템 옵션 > 포트 및 장치 > LED)로 이동합니다. 자세한 내용은 온라인 도움말을 참조하십시오.
- 네트워크 트래픽이 있을 때 깜박이지 않도록 네트워크 LED를 비활성화할 수 있습니다. 구성하려면 **Setup > System Options > Ports & Devices > LED**(설정 > 시스템 옵션 > 포트 및 장치 > LED)로 이동합니다. 자세한 내용은 온라인 도움말을 참조하십시오.

포커스 지원에 대한 상태 LED 동작

색상	상태 표시
녹색	포커스 지원이 활성화되었습니다. 렌즈가 최적으로 조절된 상태입니다.
황색	카메라가 움직였거나 렌즈 앞에 이물질이 삽입되어 있습니다. 포커스 지원을 종료하고 다시 시작합니다. 렌즈가 최적으로 조절된 상태가 아닙니다.
빨간색	카메라가 움직였거나 렌즈 앞에 이물질이 삽입되어 있습니다. 포커스 지원을 종료하고 다시 시작합니다. 렌즈 조절 상태가 불량합니다.

포커스 지원 버저 신호

버저	렌즈
빠른 간격	최적의 상태로 조절
보통 간격	최적으로 조절되지 않음
느린 간격	조절 상태 불량

수평 지원에 대한 상태 LED 동작 및 버저 신호

카메라 수평에 사용된 기능 버튼에 대한 정보는 *커넥터 및 버튼*을 참조하십시오.

색상	버저	카메라 포지션
녹색으로 고정됨	연속 울림	수평
녹색으로 깜박임	빠른 간격	거의 수평
주황색으로 깜박임	중간 간격	수평이 아님
빨간색으로 깜박임	느린 간격	전혀 수평이 아님

커넥터 및 버튼

사양 및 작동 조건에 대해서는 *페이지 15*을 참조하십시오.

네트워크 커넥터

RJ45 이더넷 커넥터. PoE(Power over Ethernet)를 지원합니다.

주의 사항

이 제품은 STP(차폐식 네트워크 케이블) 또는 광섬유 케이블을 사용하여 연결해야 합니다. 제품을 네트워크에 연결하는 모든 케이블은 특정 용도에 맞도록 사용해야 합니다. 네트워크 장치가 제조업체의 지시사항에 따라 설치되었는지 확인하십시오. 규정 요건에 대한 자세한 내용은 *EMC(전자파 적합성), 페이지 2*를 참조하십시오.

I/O 커넥터

탐퍼링 알람, 모션 디텍션, 이벤트 트리거, 시간 경과 녹화 및 알람 통지 등에서 외부 장치와 함께 사용하십시오. 0V DC 참조 지점 및 전원(DC 출력) 외에도 I/O 커넥터는 다음에 대한 인터페이스를 제공합니다.

- **디지털 출력** - 릴레이 및 LED와 같은 외부 장치를 연결하는 데 사용됩니다. 연결된 장치는 VAPIX® 애플리케이션 프로그래밍 인터페이스, 실시간 보기 페이지의 출력 버튼 또는 액션 톨을 통해 활성화할 수 있습니다. 알람 장치가 활성화되어 있으면 출력이 활성 상태로 표시됩니다(**System Options > Ports & Devices**(시스템 옵션 > 포트 및 장치)에 표시됨).
- **디지털 입력** - 개/폐회로 간 전환이 가능한 연결 장치에 대한 알람 입력으로 PIR, 도어/창 접촉, 유리 파손 감지 등의 기능이 있습니다. 신호를 수신하면 상태가 변경되고 입력이 활성화됩니다(**System Options > Ports & Devices**(시스템 옵션 > 포트 및 장치)에 표시됨).

전원 커넥터

전원 입력용 2핀 터미널 블록입니다. 정격 출력 전원이 $\leq 100W$ 로 제한되었거나 정격 출력 전류가 $\leq 5A$ 로 제한된 안전 초저전압(SELV: Safety Extra Low Voltage) 호환 LPS(제한 전원)를 사용하십시오.

오디오 커넥터

액시스 제품에는 다음 오디오 커넥터가 들어 있습니다.

- **오디오 입력(분홍색)** - 모노 마이크용 3.5mm 입력 또는 라인 입력 모노 시그널입니다(좌측 채널은 스테레오 시그널에서 사용).
- **오디오 출력(녹색)** - 퍼블릭 어드레스(PA) 시스템이나 내장 증폭기를 갖춘 액티브 스피커에 연결할 수 있는 오디오(라인 레벨)용 3.5mm 출력으로, 오디오 출력에는 스테레오 커넥터를 사용해야 합니다.

RS485/RS422 커넥터

PTZ 장치 같은 보조 장비를 연결하는 데 사용되는 RS485/RS422 직렬 인터페이스용 터미널 블록 2개

SD 카드 슬롯

microSD 카드(별매품)는 이동식 스토리지를 사용해 로컬에 녹화하는 용도로 사용할 수 있습니다. 자세한 내용은 *사양, 페이지 15*을 참조하십시오.

주의 사항

녹화 내용이 훼손되지 않도록 하려면 SD 카드의 마운팅을 해제한 후에 분리해야 합니다. 마운트 해제하려면 **Setup > System Options > Storage > SD Card(설정 > 시스템 옵션 > 스토리지 > SD 카드)**로 이동하여 **Unmount(마운트 해제)**를 클릭합니다..

제어 버튼

제어 버튼 사용 용도:

- 공장 출하 시 기본 설정으로 제품 리셋. *페이지 22*을 참조하십시오.
- AXIS Video Hosting System 서비스 또는 AXIS 인터넷 동적 DNS 서비스에 연결. 이러한 서비스에 대한 자세한 내용은 사용 설명서를 참조하십시오.

기능 버튼

기능 버튼에는 다음과 같은 여러 가지 기능이 있습니다.

- **수평 지원 기능** - 이 기능으로 카메라가 수평인지 확인할 수 있습니다. 버튼을 약 3 초 동안 누르면 수평 지원 기능이 시작되고 한 번 더 누르면 수평 지원 기능이 중지됩니다. 상태 LED(*페이지 13* 참조)와 버저 신호(*페이지 13* 참조)는 카메라가 수평이 되도록 도와줍니다. 카메라가 수평이 되면 버저가 연속해서 울립니다.
- **포커스 지원** - 포커스 지원을 활성화할 때 사용됩니다. 포커스 지원을 사용하려면 버튼을 눌렀다가 매우 빠르게 놓으십시오. 포커스 지원을 중지하려면 다시 누르십시오. 자세한 내용은 *페이지 21*를 참조하십시오.

사양

작동 조건

엑시스 제품은 실내용입니다.

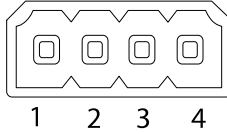
AXIS Q1614 Network Camera

제품	온도	습도
AXIS Q1614	0°C ~ 50°C (32°F ~ 122°F)	20-85% RH(비응축)

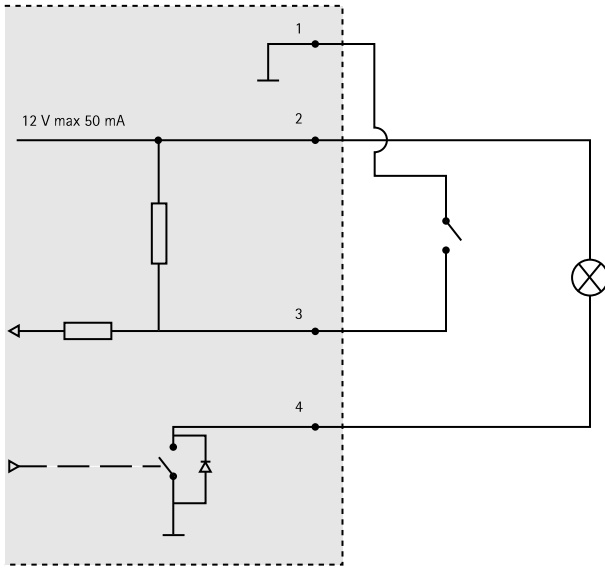
I/O 커넥터

4-핀 터미널 블록:

- 보조 전원(DC 출력)
- 디지털 입력
- 디지털 출력
- 0V DC(-)



기능	핀	비고	사양
0V DC (-)	1		
DC 출력	2	보조 장비의 전원을 켜는 데 사용할 수 있습니다. 주: 이 핀은 전원 출력으로만 사용할 수 있습니다.	12V DC 최대 부하 = 50 mA
구성 가능 (입력 또는 출력)	3-4	디지털 입력 - 핀 1에 연결하여 활성화할 수 있고, 연결하지 않은 상태로 유지하면 비활성화됩니다.	0~30V DC
		디지털 출력 - 활성화된 경우 핀 1에 연결되고, 비활성화된 경우에는 연결되지 않습니다. 릴레이 등의 유도성 부하를 사용하는 경우 과도한 전압을 방지하기 위해 다이오드를 부하와 병렬로 연결해야 합니다.	0~30V DC, 오픈 드레인, 100mA

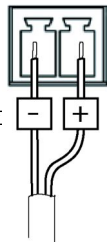


- 3. 입력으로 구성된 I/O
- 4. 출력으로 구성된 I/O

전원 커넥터

전원 입력용 2핀 터미널 블록입니다. 정격 출력 전원이 $\leq 100W$ 로 제한되었거나 정격 출력 전류가 $\leq 5A$ 로 제한된 SELV(안전 초저전

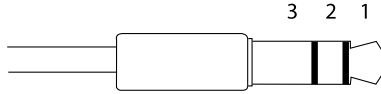
DC 전원 입력



한 전원)를 사용합니다.

오디오 커넥터

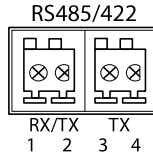
3.5mm 오디오 커넥터(스테레오)



	오디오 입력	오디오 출력
1 팁	평형 마이크 양극(+) 입력/불평형 마이크 입력/라인 입력	라인 출력(모노)
2 링	평형 마이크 음극(-) 입력	
3 슬리브	접지	접지

RS-485/422 커넥터

RS485/RS422 직렬 인터페이스용 2핀 터미널 블록 두 개. 다음을 지원하도록 직렬 포트를 구성할 수 있습니다.



- 2와이어 RS485 반이중방식
- 4와이어 RS485 양방향
- 2와이어 RS422 단방향
- 4와이어 RS422 양방향 포인트 투 포인트 통신

기능	핀	비고
RS485B 또는 RS485/422 RX(B)	1	모든 모델에 대한 RX 페어 (두개의 와이어를 사용하는 RS-485를 위한 RX/TX 결합)
RS485A 또는 RS485/422 RX(A)	2	
RS485/RS422 TX(B)	3	change to RS422을 위한 TX 페어와 네개의 와이어를 사용하는 RS485
RS485/RS422 TX(A)	4	

SD 카드 슬롯

최대 64GB의 스토리지가 장착된 microSD 카드를 지원합니다. 최상의 녹화 성능을 위해 속도 등급이 10인 microSDHC 또는 microSDXC 카드를 사용합니다.

하드웨어 설치

주의 사항

현지 규정이나 제품을 사용하는 환경 및 전기적 조건으로 인해 STP(차폐식 네트워크 케이블)가 적합하거나 필요할 수 있습니다. 실외나 열악한 전기적 환경에 배선되는 모든 네트워크 케이블은 STP(차폐식 네트워크 케이블)이어야 하며, 특정 용도에 맞도록 사용되어야 합니다.

1. 알람 장치와 같은 외부 I/O 장치(옵션)를 연결합니다. 터미널 커넥터 핀에 관한 내용은 , *페이지 16*를 참조하십시오.
2. 액티브 스피커 또는 외부 마이크를 연결합니다(옵션).
3. STP(차폐식 네트워크 케이블)를 사용하여 네트워크에 카메라를 연결합니다.
4. 다음 방법 중 하나를 이용해 전원을 연결합니다.
 - PoE(Power over Ethernet). PoE는 네트워크 케이블을 연결하면 자동으로 감지됩니다.
 - 외부 전원 어댑터를 전원 커넥터 블록에 연결합니다. *커넥터 및 버튼, 페이지 13*를 참조하십시오.
5. 표시기 LED가 올바른 상태를 나타내고 있는지 확인합니다. 자세한 내용은 *페이지 11*의 표를 참조하십시오. 정상 작동하는 동안에도 상태 LED가 꺼지도록 설정될 수 있음에 유의하시기 바랍니다.
6. microSD 카드(별매품)를 SD 카드 슬롯에 삽입합니다(옵션).

주의 사항

녹화 내용이 훼손되지 않도록 하려면 SD 카드 마운팅을 해제한 후 빼야 합니다. 마운팅을 해제하려면 **설정(Setup) > 시스템 옵션(System Options) > 스토리지(Storage) > SD 카드(SD Card)**로 이동하여 **마운트 해제(Unmount)**를 클릭합니다.

제품에 액세스

IP 주소를 할당하고, 패스워드를 설정하며, 비디오 스트림에 액세스하려면 설치 및 관리 소프트웨어 CD에서 제공된 도구를 사용하십시오. 이 정보는 또한 지원 페이지 (www.axis.com/techsup)에서 이용할 수 있습니다.

포커스 조절

줌 및 포커스 기능을 조절하려면 다음 지침을 따르십시오.

정보

- 포커스 풀러 또는 포커스 지원 기능을 사용해 최대한 미세하게 포커스를 설정한 다음 자동 미세 조절을 시작합니다. 일반적으로 포커스 풀러를 사용하면 최상의 결과를 얻을 수 있습니다.
- 아이리스는 포커스를 맞추는 동안 항상 최대한으로 개방해야 합니다. 이렇게 하면 피사계심도를 가장 얇게 만들어 포커스를 정확하게 맞출 수 있는 최고의 상태가 됩니다.

1. 제품 홈페이지를 열어 **Setup > Basic Setup > Focus**(설정 > 기본 설정 > 포커스)로 이동합니다.
2. **Basic**(기본) 탭에 있는 **Open iris**(아이리스 개방)를 클릭합니다. 이 버튼이 비활성화되어 있으면 아이리스가 이미 개방된 상태입니다.
3. 포커스를 이전에 설정한 경우 **Reset**(리셋)을 클릭하여 백 포커스를 재설정합니다.
4. 렌즈의 줌 및 포커스 풀러를 시계 반대 방향으로 돌려 풉니다(*하드웨어 개요, 페이지 10* 참조). 풀러를 이동시켜 줌과 포커스를 설정한 후 이미지 창에서 이미지 품질을 확인합니다. 이미지를 확인하면서 동시에 풀러를 움직일 수 없도록 카메라를 마운트한 경우, 포커스 지원 기능을 사용하십시오. *포커스 지원, 페이지 21*를 참조하십시오.
5. 줌 및 포커스 풀러를 다시 조입니다.
6. Focus(포커스) 페이지에서 **Fine-tune focus automatically**(포커스 자동 미세 조절)를 클릭한 후, 자동 미세 조절이 완료될 때까지 기다립니다.
7. **Enable iris**(아이리스 사용)를 클릭합니다. 이 버튼이 비활성화되어 있으면 아이리스가 이미 활성화된 상태입니다.
8. 필요한 경우 **Advanced**(고급) 탭에서 추가로 조절할 수 있습니다. 자세한 내용은 온라인 도움말을 참조하십시오.

포커스 지원

정보

- 포커스를 조절하는 동안 카메라 정면의 시야가 바뀌어서는 안 됩니다(5, 6단계). 카메라가 움직이거나 손가락 또는 다른 물체가 렌즈 앞에 놓이는 경우 3~7단계를 반복합니다.
- 불가피하게 카메라 앞에서 움직임이 발생하는 경우에는 포커스 지원 기능을 사용하면 안 됩니다.
- 기능 버튼에 액세스할 수 없게 카메라를 마운트한 경우에도 포커스 지원 기능은 계속 사용할 수 있습니다. 위 지침을 따르되 4단계(대신 기능 버튼을 누른 상태) 다음에 카메라를 마운트하고, 7단계는 건너뛴니다.

포커스 지원을 이용하여 네트워크 카메라의 포커스를 조절하려면 먼저 *페이지 20*의 1~3단계를 실행한 후 아래 단계를 시작합니다. *하드웨어 개요, 페이지 10*를 참조하십시오.

1. 카메라가 움직이지 않도록 카메라를 마운트하거나 설치합니다.
2. 줌 풀러를 시계 반대 방향으로 돌려 풉니다. 풀러를 움직여 줌 레벨을 설정합니다. 줌 풀러를 다시 조입니다.
3. 포커스 풀러를 풀고 렌즈를 시계 방향으로 완전히 돌려 최대 포커스 거리로 카메라를 설정합니다.
4. 기능 버튼을 눌렀다 재빨리 놓습니다. 상태 LED가 녹색으로 깜박이면 포커스 지원 기능이 활성화된 것입니다.

상태 LED가 적색 또는 황색으로 깜박이고 난 후에 렌즈를 조절할 수 있는 경우, 7단계로 건너뛰어 포커스 지원을 종료한 다음 3~7단계를 반복합니다. 위의 비고를 참조하십시오. *포커스 지원에 대한 상태 LED 동작, 페이지 12*를 참조하십시오.

5. 렌즈를 시계 반대 방향으로 부드럽게 끝까지 돌립니다.
6. 상태 표시기가 녹색 또는 황색(적색 아님)으로 깜박일 때까지 렌즈를 천천히 시계 방향으로 돌립니다.
7. 포커스 풀러를 다시 조입니다.
8. 웹 브라우저에서 **실시간 보기**(Live View) 페이지를 열어 이미지 품질을 확인합니다.
9. Focus(포커스) 페이지에서 **Fine-tune focus automatically**(포커스 자동 미세 조정)를 클릭한 후, 자동 미세 조정이 완료될 때까지 기다립니다.

10. **Enable iris**(아이리스 사용)를 클릭합니다. 이 버튼이 비활성화되어 있으면 아이리스가 이미 활성화된 상태입니다.
11. 필요한 경우 **Advanced**(고급) 탭에서 추가로 조절할 수 있습니다. 자세한 내용은 온라인 도움말을 참조하십시오.

렌즈 교체

Axis 제품에 옵션 렌즈를 사용할 수 있습니다.

렌즈를 교체하려면:

1. 아이리스 케이블의 연결을 분리합니다.
2. 표준 렌즈를 돌려서 풉니다.
3. 새 렌즈를 돌려서 장착합니다.

정보

- P-iris 렌즈에 대한 DC 아이리스 구성 파일을 선택하면 **Camera Settings**(카메라 설정) 페이지의 아이리스 구성 유형 아래에 오류 메시지가 표시됩니다. 사용자 정의 DC 아이리스 렌즈에 대해 Generic DC Iris(일반 DC 아이리스) 옵션을 선택합니다.
- 렌즈를 변경한 후에 제품을 다시 시작하지 않아도 됩니다. 하지만 P-iris, DC-Iris 또는 고정형/수동 아이리스 렌즈를 상호 교환한 경우에는 제품을 다시 시작해야 합니다. 포커스를 설정하고 렌즈를 배치하려면 제품을 네트워크에 연결해야 합니다.

공장 출하 시 기본 설정으로 리셋

중요

공장 출하 시 기본 설정으로 리셋할 때는 주의해야 합니다. 공장 출하 시 기본 설정으로 리셋은 IP 주소를 포함하여 모든 설정을 공장 출하 시 기본 설정으로 리셋합니다.

정보

설치 및 관리 소프트웨어 도구는 제품과 함께 제공된 CD 및 www.axis.com/techsup의 지원 페이지에서 제공됩니다.

제품을 공장 출하 시 기본 설정으로 리셋하려면 다음을 수행합니다.

1. 제품에서 전원 연결을 분리합니다.
2. 제어 버튼을 누른 상태에서 전원을 다시 연결합니다. *하드웨어 개요, 페이지 10*를 참조하십시오.
3. 상태 LED 표시기가 황색으로 깜박일 때까지 약 15~30초간 제어 버튼을 누른 상태로 유지합니다.
4. 제어 버튼에서 손을 뗍니다. 상태 LED 표시기가 녹색으로 바뀌면 이 과정이 완료됩니다. 제품은 공장 출하 시 기본 설정으로 리셋되었습니다. DHCP 서버를 네트워크에서 사용할 수 없으면 기본 IP 주소는 192.168.0.90입니다.
5. 설치 및 관리 소프트웨어를 사용하여 IP 주소를 할당하고 패스워드를 설정하고 비디오 스트림에 액세스합니다.
6. 제품의 초점을 다시 맞춥니다.

또한 웹 인터페이스를 통해 매개변수를 공장 출하 시 기본 설정으로 리셋할 수도 있습니다. **Setup > System Options > Maintenance**(설정 > 시스템 옵션 > 유지보수)(설정 > 추가 컨트롤러 구성 > 설정 > 시스템 옵션 > 유지보수)로 이동하십시오.

추가 정보

사용 설명서는 www.axis.com에 있습니다.

www.axis.com/techsup을 방문하여 사용 중인 네트워크 제품에 이용할 수 있는 업데이트된 펌웨어가 있는지 확인하십시오. 현재 설치되어 있는 펌웨어 버전을 보려면 **Setup > About**(설정 > 정보)으로 이동합니다.

Axis 교육 센터(www.axis.com/academy)에서 유용한 교육, 웹 세미나, 튜토리얼 및 안내서를 이용하십시오.

보증 정보

엑시스 제품 보증 및 관련 정보를 보려면 www.axis.com/warranty를 참조하십시오.

설치 안내서

AXIS Q1614 Network Camera

© Axis Communications AB, 2013

버전 M3.2

날짜: 10월 2013

부품 번호 52147