

Cámara de red AXIS P3343/AXIS P3344/AXIS P3346

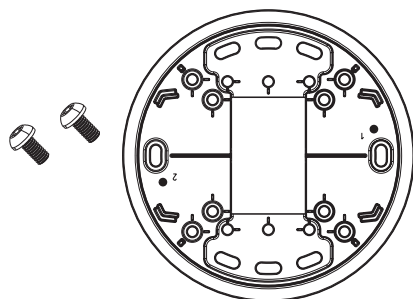
Guía de instalación de soporte de montaje

¡Importante!

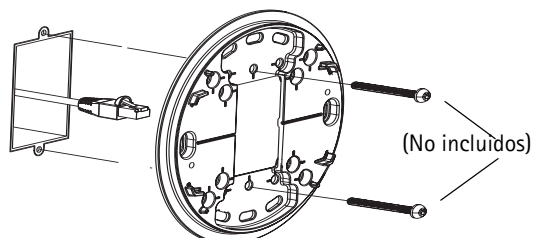
Este producto debe utilizarse de conformidad con la legislación y normativas locales.

Contenido del paquete

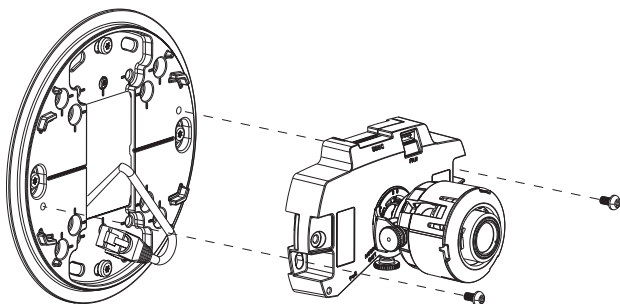
- 1 Soporte de montaje
- 2 tornillos M4x8



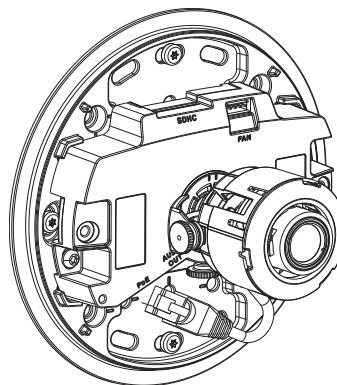
1. Inserte los cables necesarios a través del soporte. Fije el soporte a una caja de conexiones o pared mediante los tornillos apropiados para el tipo de pared o el tamaño de la caja de conexiones.



2. Fije la cámara al soporte mediante los dos tornillos M4x8 (incluidos).



3. Conecte los cables necesarios y siga las instrucciones incluidas en la Guía de instalación de la cámara para ajustar el objetivo.



4. Coloque la cubierta del domo y fíjela apretando los tornillos cautivos.

