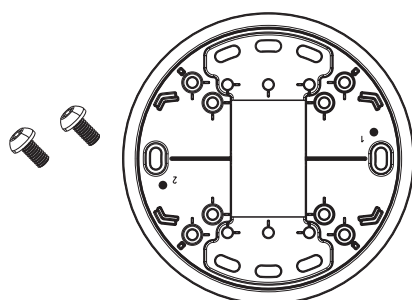


AXIS P3343/AXIS P3344/AXIS P3346 Netzwerk-Kamera Installationsanleitung für Montagehalterung

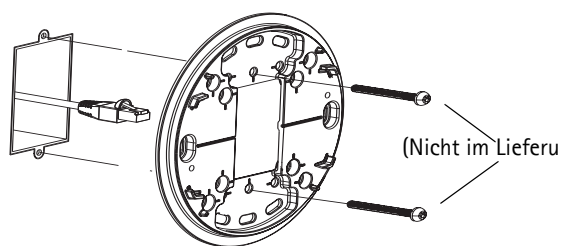
Wichtig!
Verwenden Sie dieses Produkt unter Beachtung der geltenden rechtlichen Bestimmungen.

Paketinhalt

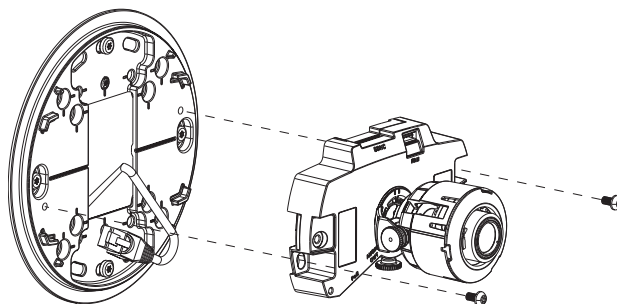
- 1 Montagehalterung
- 2 M4x8-Schrauben



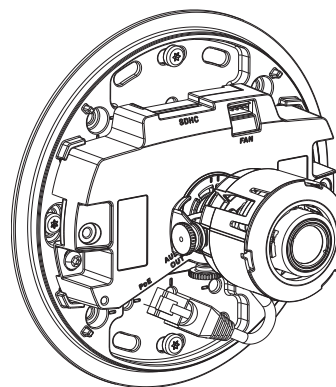
1. Ziehen Sie alle erforderlichen Kabel durch die Halterung. Befestigen Sie die Halterung mit für das Wandmaterial bzw. die Anschlusskastengröße geeigneten Schrauben an einem Anschlusskasten oder an der Wand.



2. Befestigen Sie die Kamera mit den zwei mitgelieferten M4x8-Schrauben an der Halterung.



3. Schließen Sie die erforderlichen Kabel an und stellen Sie das Objektiv gemäß den Anweisungen im Installationshandbuch zu Ihrer Kamera ein.



4. Bringen Sie die Kuppelabdeckung an und befestigen Sie sie, indem Sie die unverlierbaren Schrauben anziehen.

