



AXIS 225FD Pendent Kit

Installation Guide

ENGLISH

FRANCAIS

DEUTSCH

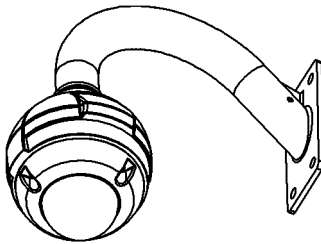
ITALIANO

ESPAÑOL

AXIS 225FD Pendant Kit - Installation Guide

This installation guide provides instructions for installing the Pendant Kit for the AXIS 225FD Fixed Dome Network Camera. Please read through the entire guide before installation.

For instructions on how to install the camera, please refer to the AXIS 225FD Installation Guide, available from www.axis.com or the Axis Network Video CD.

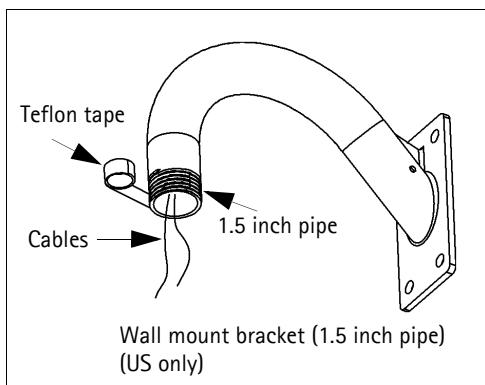
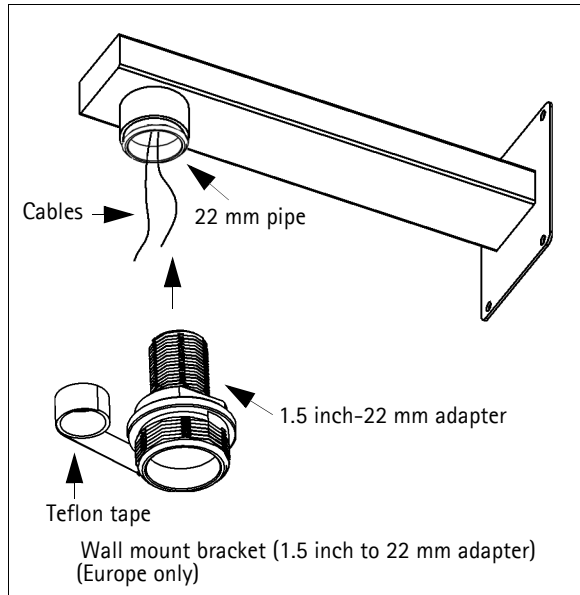


Package contents

- (1) Cast Aluminum Pendant Adapter
- (1) Pendant Adapter Gasket
- (1) 1.5 inch to 22mm Adapter
- (3) M5 x 20 Bolts
- (1) Teflon sealing Tape
- (3) 5mm washers

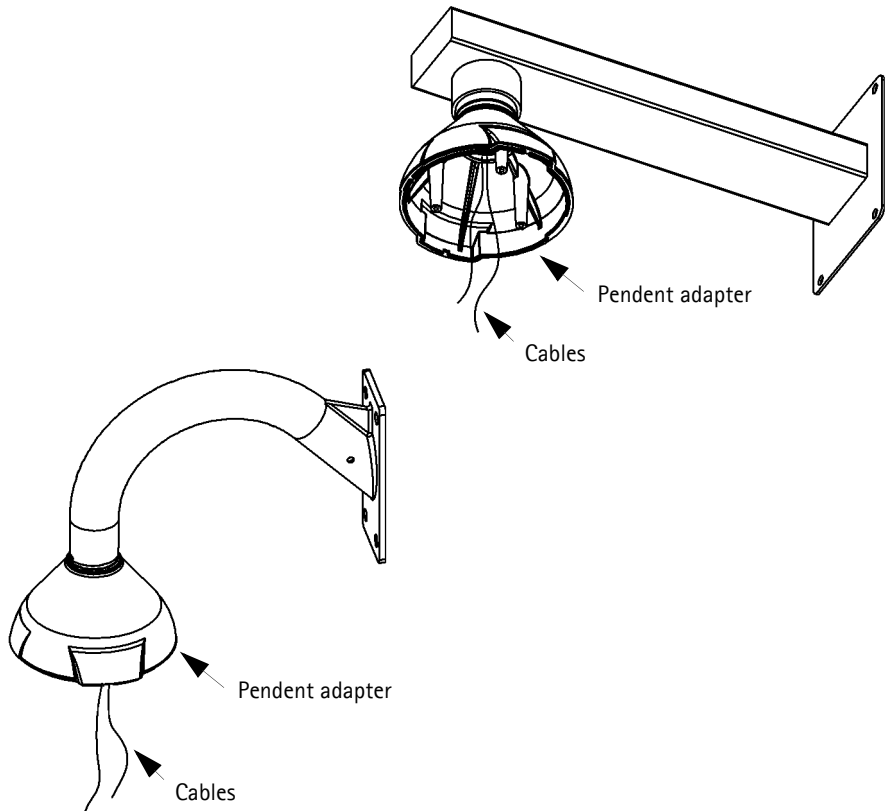
Follow these instructions to install the pendent kit

1. Route power and network cables through the wall mount and allow to extend as shown. Install the wall mount bracket in the desired position.



2. To seal the pendent attachment, use the supplied teflon tape as shown in the illustration.

AXIS 225FD Pendant Kit – Installation Guide



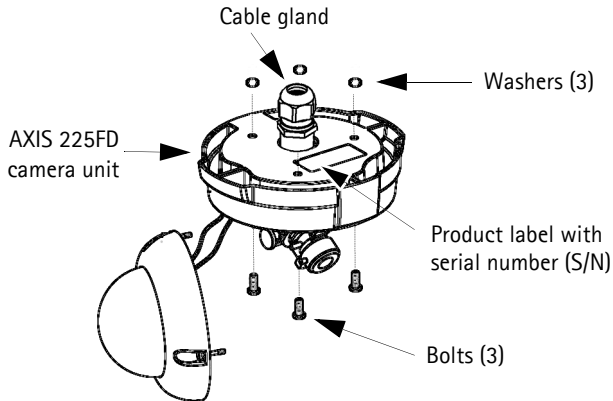
3. Route the cables through the cable gland as described in the AXIS 225FD Installation Guide and secure the gland to the camera unit.

Note:

Before installing the camera, make a note of the serial number (S/N) which is located on the product label on the base of the unit casing. The serial number is used in the installation.

AXIS 225FD Pendent Kit – Installation Guide

- To secure the AXIS 225FD camera unit to the pendent adapter, push the supplied bolts through the camera unit and place a washer on each bolt (see illustration below) . Make sure the gasket is properly aligned and secure the bolts in the screw holes in the pendent adapter.



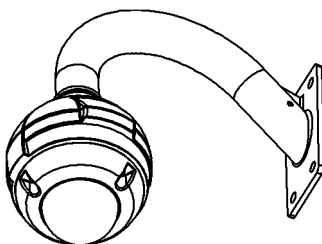
- Refer to the AXIS 225FD Installation Guide for instructions on how to complete the installation.

The installation guide is available from the Axis web site at:
www.axis.com

Kit suspendu AXIS 225FD - Guide d'installation

Ce guide d'installation vous explique comment installer le kit suspendu de la Caméra réseau à dôme fixe AXIS 225FD. Lisez attentivement la totalité du guide avant de commencer l'installation.

Pour savoir comment installer la caméra, reportez-vous au guide d'installation de la caméra AXIS 225FD, disponible à l'adresse www.axis.com ou sur le CD du produit vidéo réseau Axis.

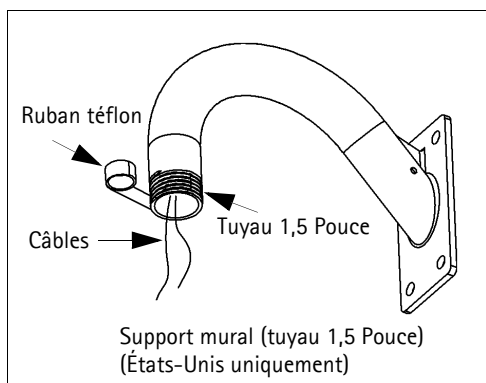
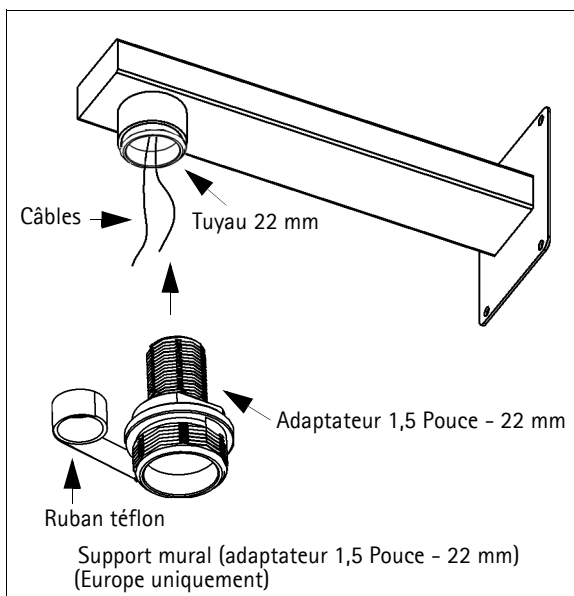


Contenu de l'emballage

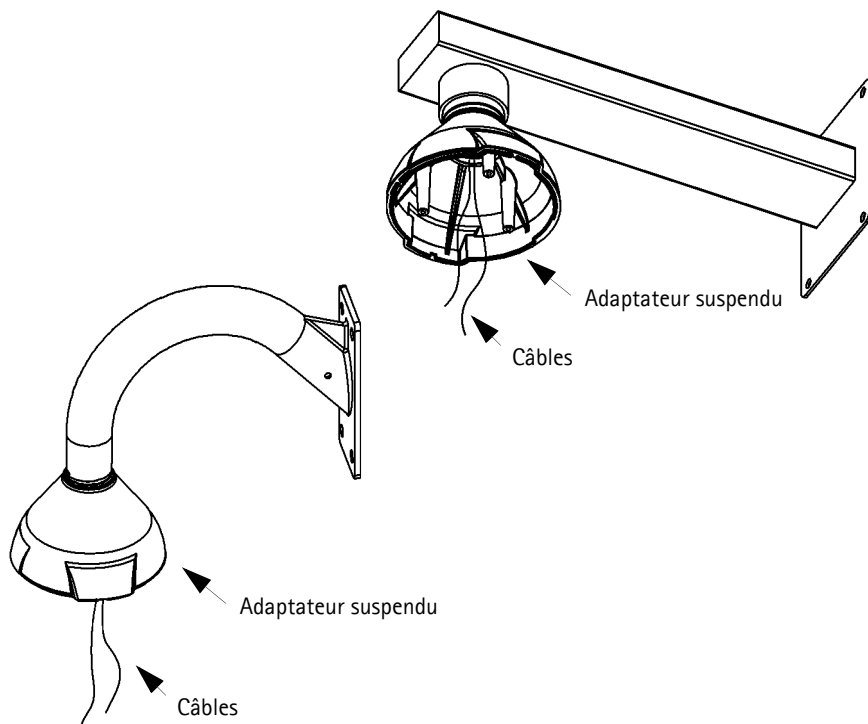
- (1) Adaptateur suspendu en aluminium coulé
- (1) Joint d'adaptateur suspendu
- (1) Adaptateur 1,5 Pouce - 22 mm
- (3) Boulons M5 x 20
- (1) Ruban gommé en téflon
- (3) Rondelles 5 mm

Procéder comme suit pour installer le kit suspendu AXIS 225FD

1. Acheminez les câbles d'alimentation et réseau à travers le support mural et étendez-les comme indiqué. Installez le support mural dans la position souhaitée.



2. Pour sceller la fixation suspendue, utilisez le ruban téflon fourni comme indiqué dans l'illustration

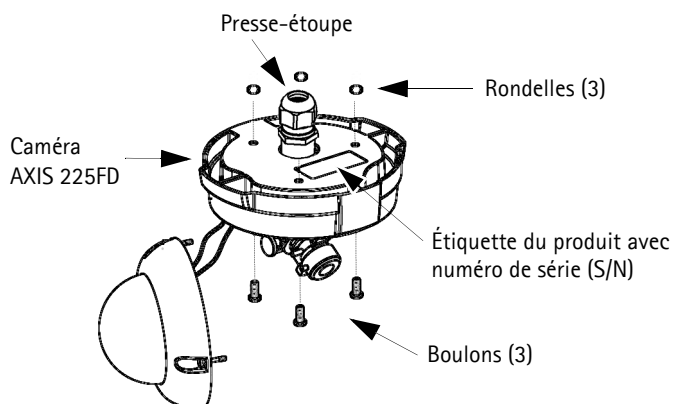


3. Acheminez les câbles à travers le presse-étoupe comme décrit dans le guide d'installation de la caméra AXIS 225FD, puis fixez le presse-étoupe à la caméra.

Remarque : • Avant d'installer la caméra, notez le numéro de série (S/N) de l'étiquette située au bas du boîtier. Le numéro de série sera nécessaire pendant l'installation.

AXIS 225FD Pendant Kit – Installation Guide

4. Pour fixer la caméra AXIS 225FD à l'adaptateur suspendu, poussez les boulons fournis à travers la caméra, puis placez une rondelle sur chaque boulon (voir l'illustration ci-dessous). Assurez-vous que le joint est correctement aligné et fixez les boulons dans les trous de l'adaptateur suspendu.

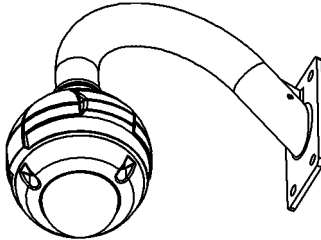


5. Pour savoir comment terminer l'installation, reportez-vous au guide d'installation de la caméra AXIS 225FD.

Installationshandbuch für das Aufhängungsset der AXIS 225FD

Diese Anleitung enthält Montageanweisungen für die fixe Aufhängung der Netzwerk-Kuppel der AXIS 225FD Kamera. Lesen Sie vor der Montage diese Anleitung sorgfältig durch.

Weitere Anweisungen zur Installation der Kamera finden Sie im Installationshandbuch der AXIS 225FD auf der Website www.axis.com oder der CD für Axis Netzwerkvideoprojekte.

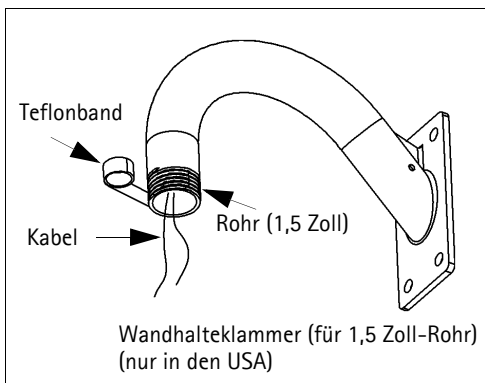
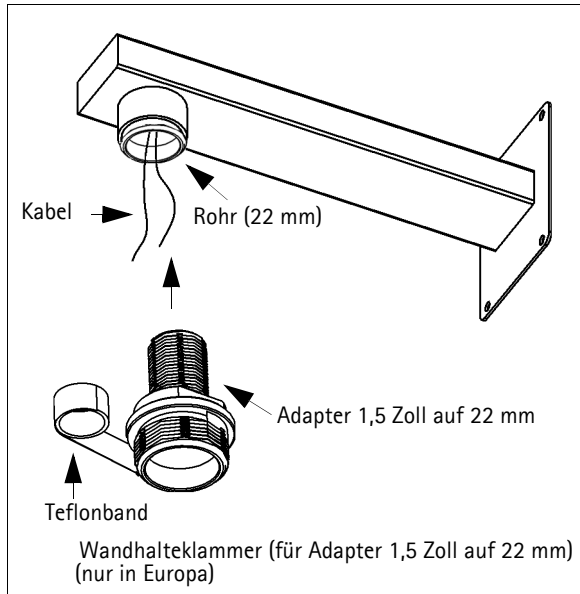


Lieferumfang

- 1 Aluminiumaufhängungsadapter
- 1 Dichtungsring
- 1 Adapter (1,5 Zoll auf 22 mm)
- 3 M5-Schrauben (20 mm)
- 1 Teflon-Dichtungsband
- 3 Unterlegscheiben (5 mm)

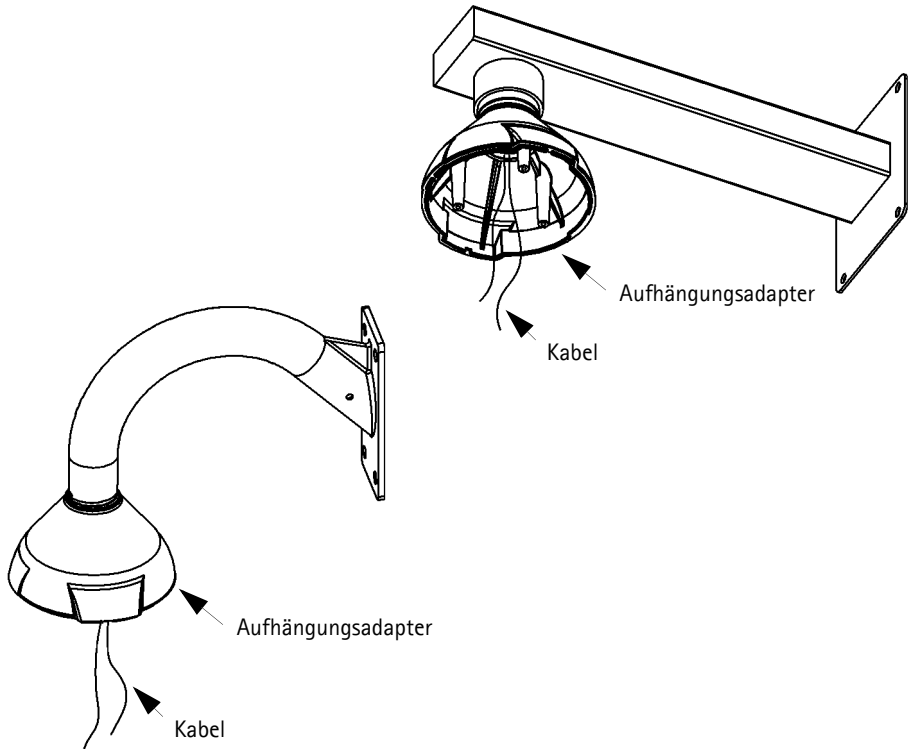
Gehen Sie für die Montage des Aufhängungssets der AXIS 225FD wie folgt vor:

1. Ziehen Sie die Strom- und Netzkabel durch die Wandhalterung, so dass eine Verlängerung noch möglich ist. Befestigen Sie die Wandhalteklammern in die gewünschte Position..



AXIS 225FD Pendant Kit – Installation Guide

2. Ziehen Sie die Kabel durch die Anschlussmuffe (siehe Installationshandbuch der AXIS 225FD), und befestigen Sie die Muffe an die Kameraeinheit..

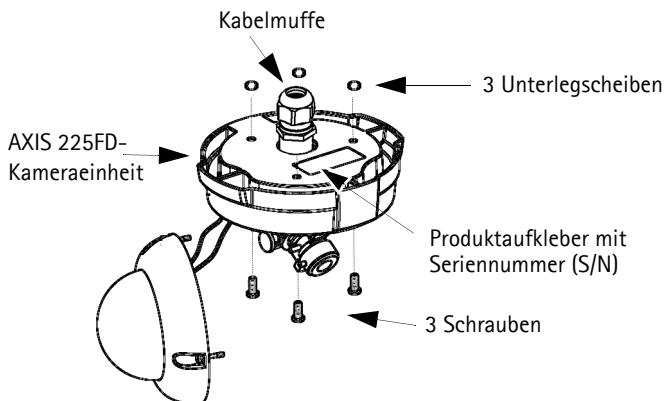


3. Ziehen Sie die Kabel durch die Anschlussmuffe (siehe Installationshandbuch der AXIS 225FD), und befestigen Sie die Muffe an der Kameraeinheit.

Remarque : • Notieren Sie sich vor der Installation die Seriennummer (S/N) der Kamera, die sich auf dem Produktaufkleber an der Gehäuseunterseite befindet. Die Seriennummer wird für die Installation benötigt.

AXIS 225FD Pendant Kit – Installation Guide

- Um die AXIS 225FD-Kameraeinheit an der Aufhängung zu befestigen, führen Sie die mitgelieferten Schrauben durch die Kamereinheit und setzen Sie je eine Unterlegscheibe auf die Schrauben (siehe untere Abbildung). Stellen Sie sicher, dass der Dichtungsring richtig ausgerichtet ist, und ziehen Sie die Schrauben in den Löchern des Aufhängungsadapters fest.

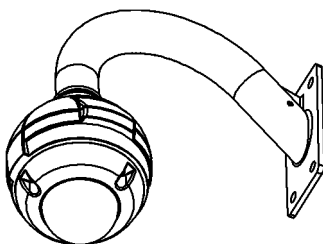


- Weiterführende Anweisungen zur Installation finden Sie im Installationshandbuch der AXIS 225FD.

Kit di montaggio in sospensione AXIS 225FD - Guida all'installazione

Nel presente documento vengono fornite le istruzioni per il montaggio a sospensione della videocamera di rete a cupola fissa AXIS 225FD. Leggere attentamente l'intera guida prima di iniziare l'installazione.

Per istruzioni sull'installazione della videocamera, consultare il manuale Guida all'installazione di AXIS 225FD, disponibile sul sito Web di Axis all'indirizzo www.axis.com oppure sul CD del prodotto.

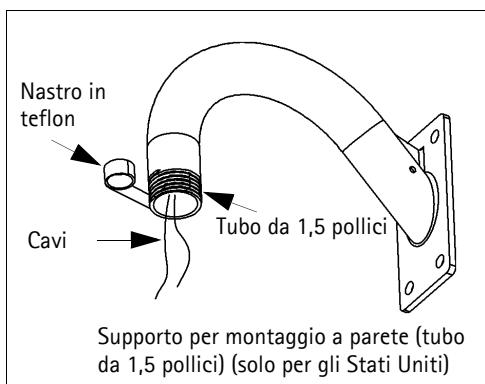
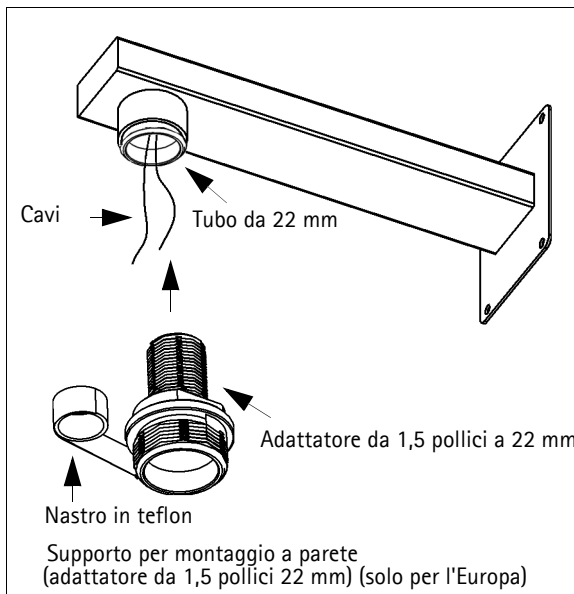


Contenuto della confezione

- (1) Supporto per montaggio in sospensione in ghisa
- (1) Guarnizione del supporto per montaggio in sospensione
- (1) Adattatore da 1,5 pollici a 22 mm
- (3) Viti M5 da 20 mm
- (1) Nastro sigillante in teflon
- (3) Dadi da 5 mm

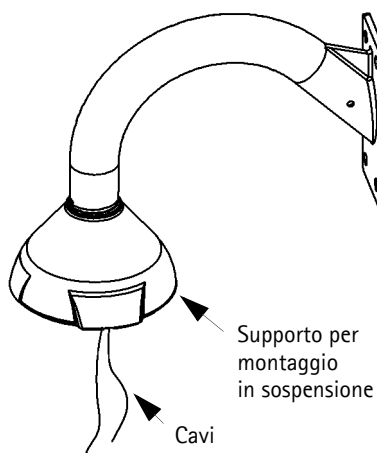
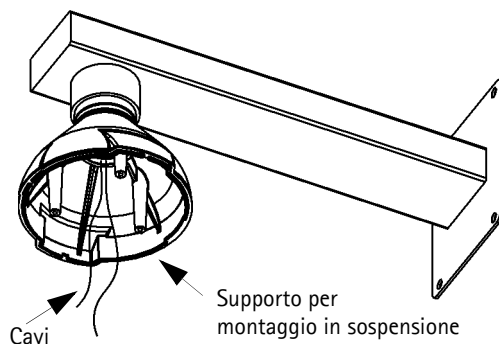
Seguire le istruzioni per installare il kit di montaggio in sospensione AXIS 225FD

1. Passare i cavi di alimentazione e di rete attraverso il supporto di montaggio e consentire una certa estensione come mostrato. Installare il supporto di montaggio a parete nella posizione desiderata.



AXIS 225FD Pendant Kit – Installation Guide

2. Per sigillare l'attacco del supporto di sospensione, utilizzare il nastro in teflon mostrato nell'illustrazione.

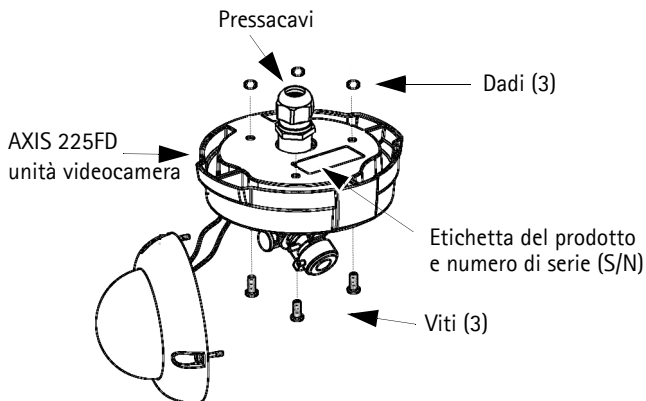


3. Passare i cavi attraverso il pressacavo come descritto nella Guida di installazione di AXIS 225FD e bloccarlo all'unità della videocamera.

Remarque : • Prima di installare la videocamera, prendere nota del numero di serie (S/N) riportato sull'etichetta del prodotto situata sulla base dell'unità. Il numero di serie viene utilizzato durante l'installazione.

AXIS 225FD Pendent Kit – Installation Guide

4. Per fissare l'unità della videocamera AXIS 225FD al supporto per montaggio in sospensione, inserire le viti fornite attraverso l'unità della videocamera e posizionare un dado su ciascuna vite (vedere illustrazione). Accertarsi che la guarnizione sia correttamente allineata e fissare le viti nei fori corrispondenti sul supporto per montaggio in sospensione.

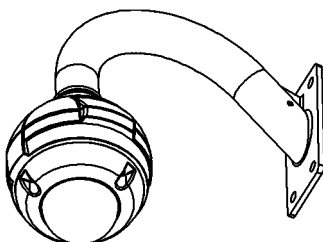


5. Consultare la Guida all'installazione di AXIS 225FD per istruzioni su come completare l'installazione.

Guía de instalación del kit colgante para la AXIS 225FD

Esta guía de instalación contiene las instrucciones para instalar el kit colgante para la AXIS 225FD Cámara de red con burbuja fija. Lea las instrucciones siguientes antes de realizar la instalación.

Para obtener información sobre cómo instalar la cámara, consulte la Guía de instalación de la AXIS 225FD, que está disponible en www.axis.com o en el CD sobre el producto de vídeo de red de Axis.

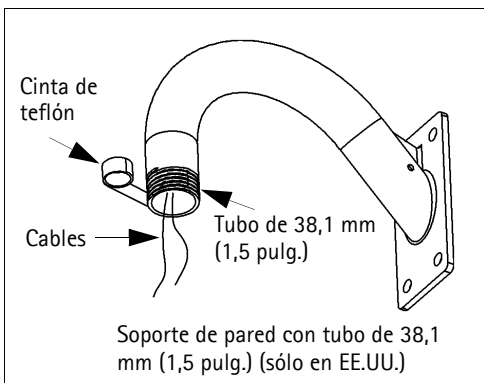
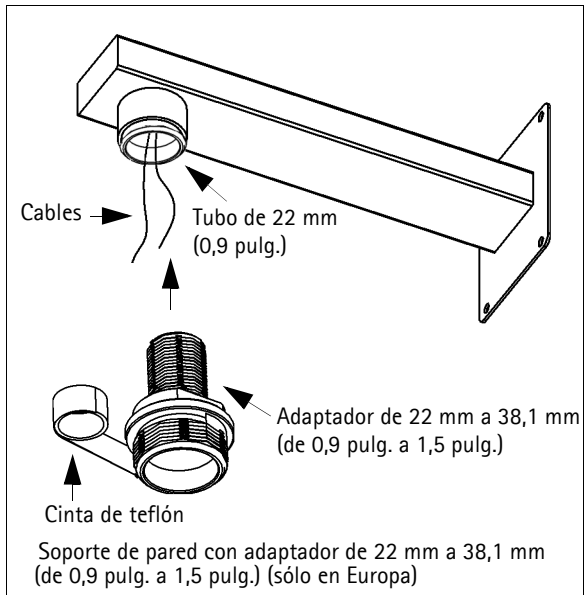


Contenido del paquete

- (1) Adaptador colgante de aluminio fundido
- (1) Junta del adaptador colgante
- (1) Adaptador de 22 mm a 38,1 mm (de 0,9 pulg. a 1,5 pulg.)
- (3) Tornillos M5 x 20
- (1) Cinta aislante de teflón
- (3) Arandelas de 5 mm

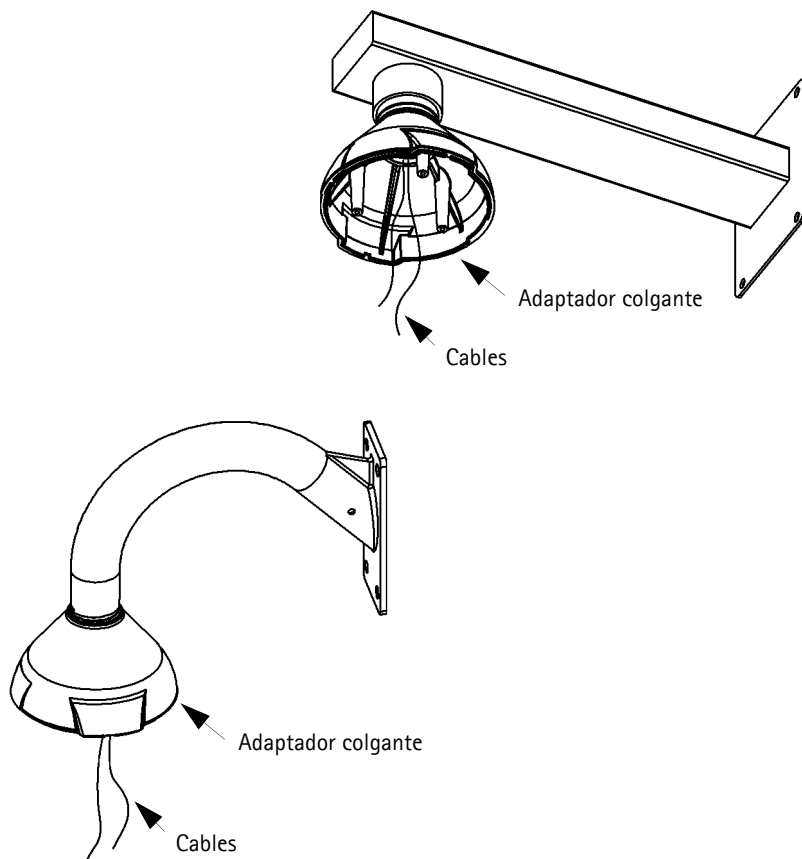
Siga estas instrucciones para instalar el kit colgante para la AXIS 225FD

1. Pase los cables de alimentación y de red por el soporte de pared, de forma que queden extendidos como se muestra en la ilustración. Instale el soporte de pared en la posición deseada.



AXIS 225FD Pendant Kit - Installation Guide

- Para sellar el accesorio colgante, utilice la cinta de teflón suministrada como se muestra en la ilustración.

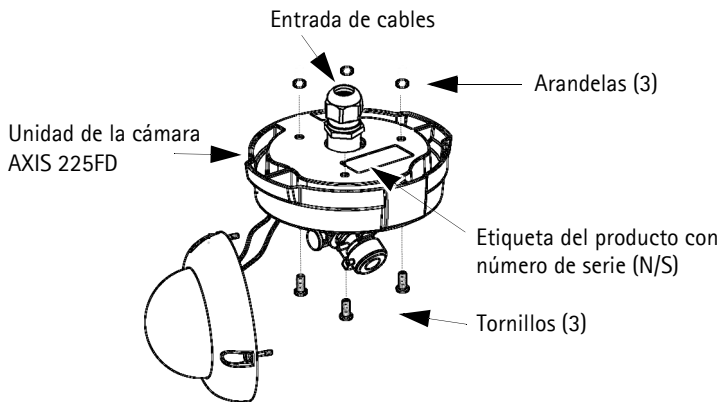


- Pase los cables por la entrada de cables como se describe en la Guía de instalación de la AXIS 225FD y fije dicha entrada a la unidad de la cámara.

AXIS 225FD Pendent Kit – Installation Guide

Remarque : • Antes de instalar la cámara, anote el número de serie (N/S) que aparece en la etiqueta del producto situada en la base de la carcasa de la unidad. El número de serie se utiliza durante la instalación.

4. Para fijar la unidad de la cámara AXIS 225FD al adaptador colgante, coloque los tornillos suministrados en la unidad de la cámara y enrosque una arandela en cada uno de ellos (véase la ilustración siguiente). Asegúrese de que la junta esté alineada correctamente y fije los tornillos dentro de los orificios del adaptador colgante.



5. Consulte la Guía de instalación de la AXIS 225FD para obtener información sobre cómo realizar la instalación.

AXIS 225FD Pendent Kit

February 2007

Copyright © Axis Communications AB, 2007

Part No. 27338