

# Drop Ceiling Mount Installation Guide

ENGLISH

FRANCAIS

DEUTSCH

ESPAÑOL

ITALIANO

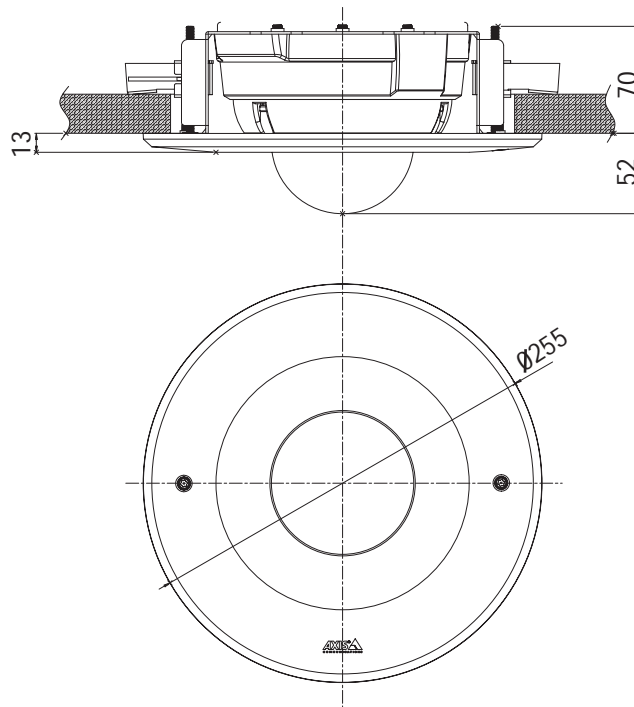


This installation guide provides instructions for installing the Drop Ceiling Mount for the AXIS 225FD Fixed Dome Network Camera. Read the entire guide before attempting installation.

For all other aspects of using the camera, please see the User's Manual, available from [www.axis.com](http://www.axis.com) or in the Axis Installation CD.

### Package contents

- Ceiling bracket
- Drop Ceiling Mount Installation Guide (this document)
- Template
- 3 Mounting screws
- 2 Tamper-proof screws
- 1 Allen key
- Cover plate



### Specifications

Mass: 850g.

Dimensions: See figure above.

Allowed ceiling thickness: 5 - 40mm

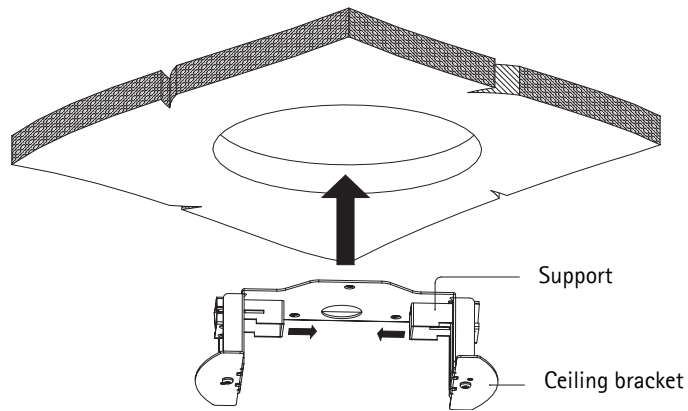
Ceiling hole diameter: 220mm (max 230mm)

## Follow these instructions to install drop ceiling mount:

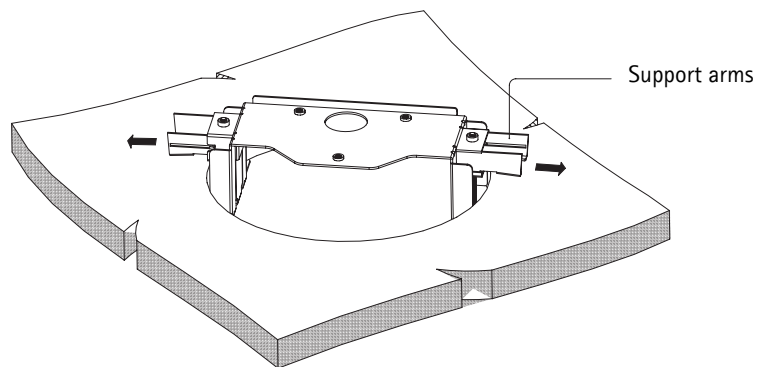
1. Locate the position in the ceiling for a 220mm hole to be cut. A template is included to aid in cutting the mounting hole. Remove protective paper, fix to ceiling and cut around template.

**Note:** Check that the ceiling material is sturdy enough to hold the gross weight of the camera and the Drop Ceiling Mount. The thickness of the ceiling should be between 5 and 40mm.

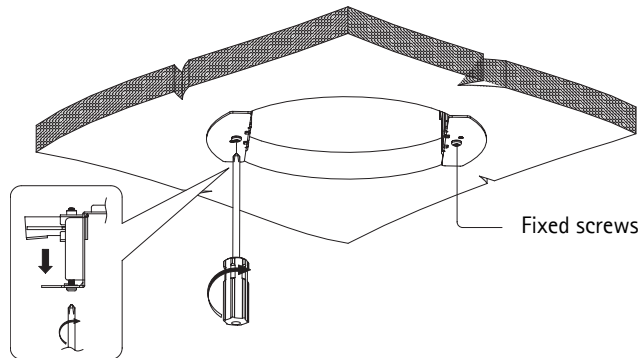
2. Insert the ceiling bracket into hole. The two support arms should be positioned inside the bracket to ease placement.



3. Push out the support arms completely so that they hold onto the ceiling and the camera can be inserted into the bracket.



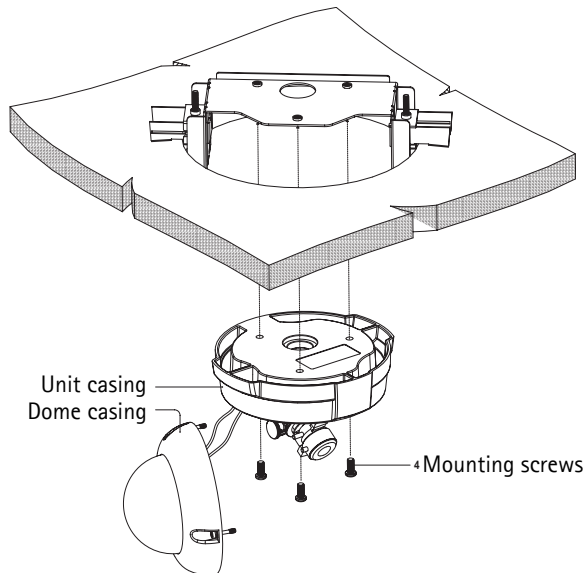
4. Tighten the fixed screws from the bottom to secure the bracket to the ceiling.



**Note:** Tightening the fixed screws too hard may cause damage to the ceiling or ceiling bracket.

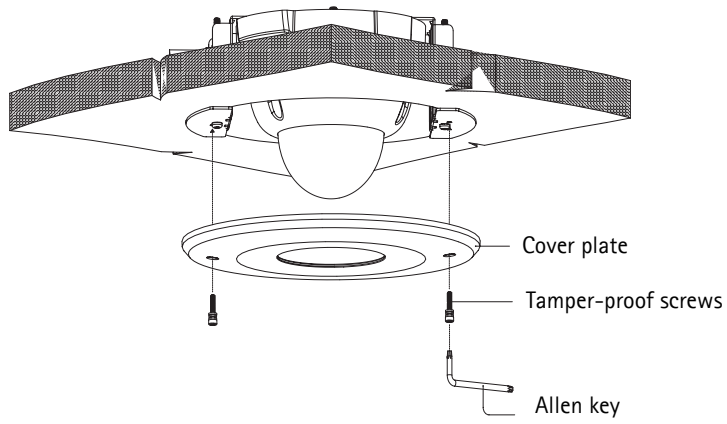
5. Remove the dome casing from the unit casing. Refer to the AXIS 225FD Installation Guide.

**Note:** Be careful not to damage the dome or scratch the glass.



6. Attach the unit casing to the ceiling bracket using the three mounting screws.
7. Attach dome casing to the unit casing. Refer to the AXIS 225FD Installation Guide.

8. Attach the cover plate to the bracket using the two tamper-proof screws and supplied allen key.

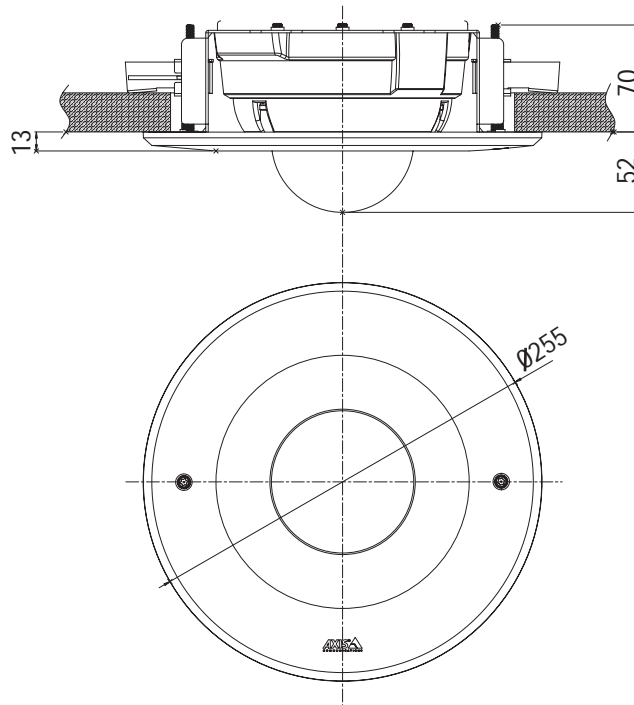


Ce guide d'installation vous explique comment installer le montage pour faux-plafonds de la Caméra réseau à dôme fixe AXIS 225FD . Lisez ce guide dans son intégralité avant de procéder à l'installation.

Pour d'autres informations sur l'utilisation de la caméra, consultez le Manuel de l'utilisateur disponible sur le CD d'installation ou surfez sur [www.axis.com](http://www.axis.com).

### Contenu de l'emballage

- Support pour plafonds
- Guide d'installation du montage pour faux-plafonds (ce document)
- Gabarit
- 3 vis de montage
- 2 vis inviolables
- 1 clé Allen
- Plaque couvercle



### Spécifications

Poids : 850 g.

Dimensions : voir la figure ci-dessus

Épaisseur autorisée du plafond : 5 – 40 mm

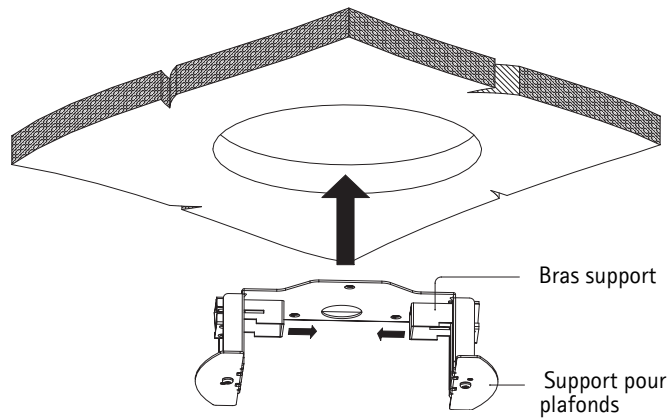
Diamètre du trou au plafond : 220 mm (230 mm max.)

## Suivez ces instructions pour le montage sur faux-plafonds :

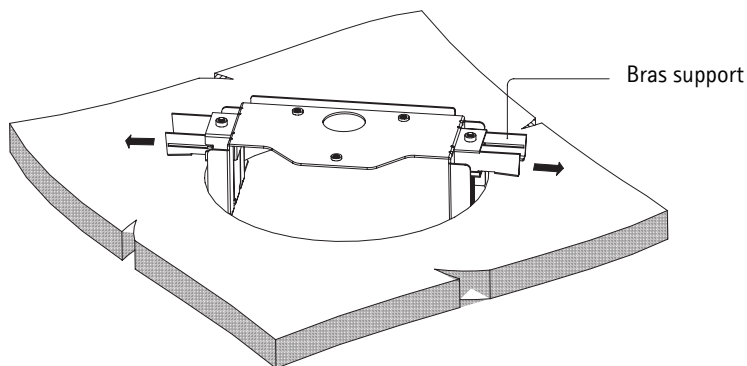
1. Localisez le point de perforation d'un trou de 220 mm dans le plafond. Un gabarit est joint pour faciliter la découpe du trou de montage. Retirez le papier de protection, fixez le gabarit au plafond et découpez tout autour.

**Remarque :** Vérifiez que le plafond est assez résistant pour supporter le poids brut de la caméra et du montage pour faux-plafond. Le plafond doit avoir une épaisseur comprise entre 5 et 40 mm.

2. Introduisez le support dans le trou. Les deux bras support doivent être placés à l'intérieur du support pour faciliter le montage.

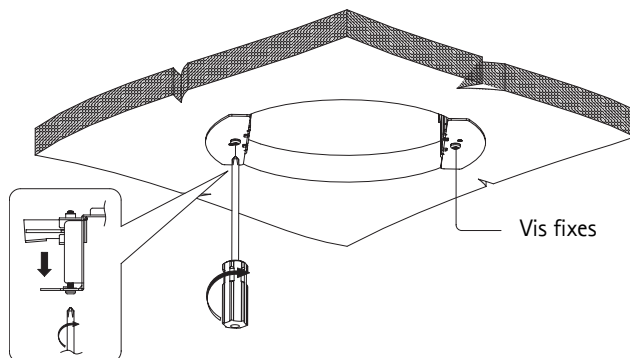


3. Sortez complètement les bras support en les poussant afin que le plafond les retienne et que la caméra puisse être introduite dans le support.





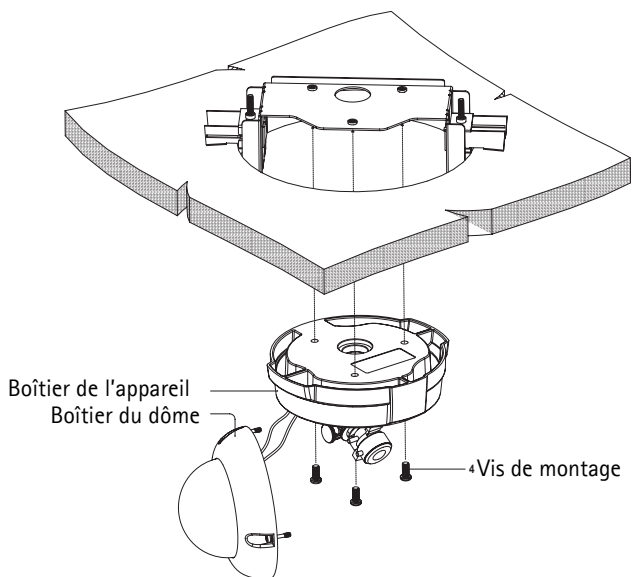
4. Serrez les vis fixes à partir du bas pour fixer le support au plafond.



**Remarque :** Ne pas forcer pour ne pas endommager le plafond et le support pour plafonds.

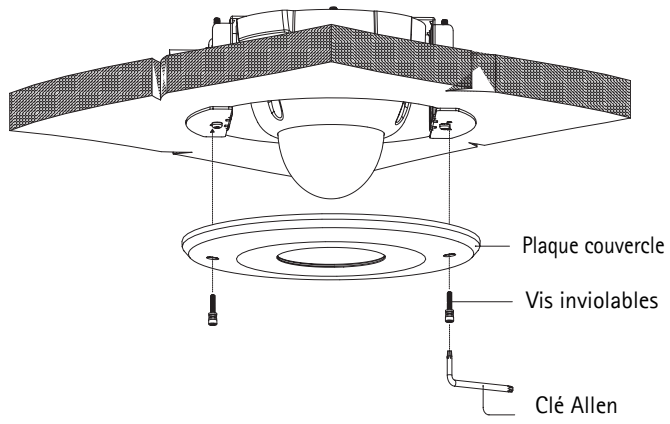
5. Retirez le boîtier du dôme du boîtier de l'appareil. Reportez-vous au Guide d'installation de l'AXIS 225FD.

**Remarque :** Veillez à ne pas endommager le dôme ni à rayer la vitre.



6. Fixez le boîtier de l'appareil au support du plafond à l'aide des trois vis de montage.
7. Fixez le boîtier du dôme au boîtier de l'appareil. Reportez-vous au Guide d'installation de l'AXIS 225FD.

8. À l'aide des deux vis inviolables et de la clé Allen fournie, fixez la plaque couvercle au support.

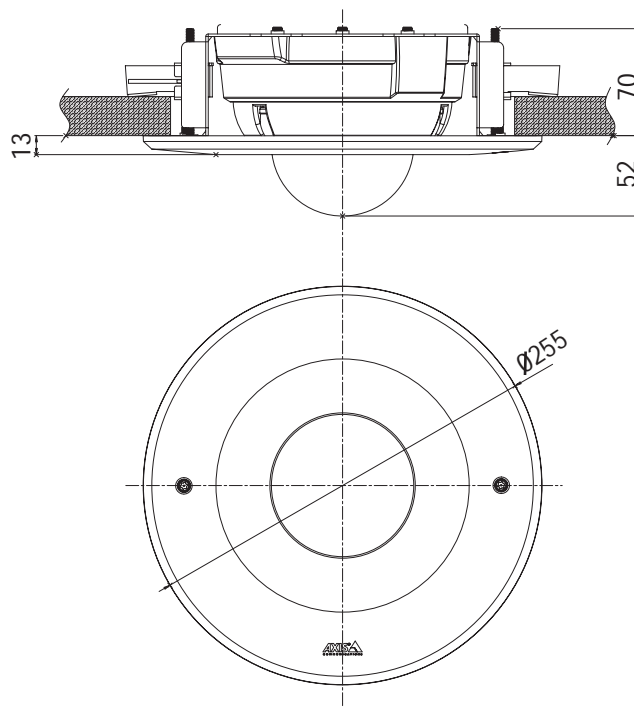


Diese Anleitung enthält Anweisungen zum Installieren der Deckenhalterung für die Netzwerkkamera für Festinstallation mit Kuppelhaube, AXIS 225FD. Lesen Sie die komplette Anleitung, bevor Sie mit der Installation beginnen.

Alle anderen Aspekte der Nutzung dieser Kamera werden im Benutzerhandbuch beschrieben, das sich auf der mitgelieferten Axis Installations-CD befindet. Sie können das Benutzerhandbuch auch von unserer Website [www.axis.com](http://www.axis.com) herunterladen.

### Lieferumfang

- Deckenhalterung
- Installationsanleitung für Deckenhalterung (dieses Dokument)
- Vorlage
- 3 Montageschrauben
- 2 zugriffssichere Schrauben
- 1 Schraubenschlüssel
- Abdeckung



### Technische Daten

Gewicht: 850 g

Abmessungen: siehe Abbildung oben

Zulässige Deckendicke: 5 - 40 mm

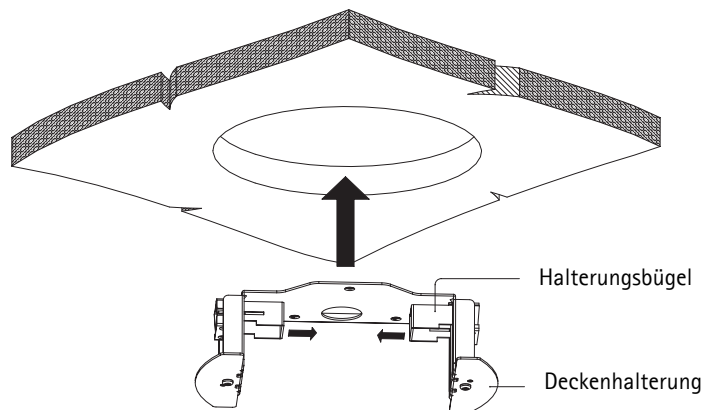
Durchmesser der Deckenöffnung: 220 mm (max. 230 mm)

## So installieren Sie die Deckenhalterung:

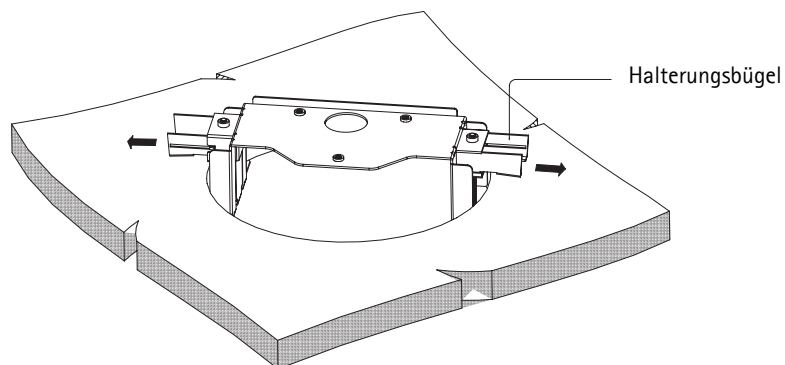
1. Bestimmen Sie die Position an der Decke, wo eine Öffnung mit 220 mm Durchmesser entstehen soll. Eine im Lieferumfang enthaltene Vorlage erleichtert Ihnen das Ausschneiden der Öffnung. Entfernen Sie das Schutzpapier der Vorlage, und bringen Sie sie an der Decke an. Schneiden Sie um die Vorlage herum die Öffnung aus.

**Hinweis:** Stellen Sie sicher, dass das Deckenmaterial das Gewicht der Kamera und der Deckenhalterung tragen kann. Die Decke sollte zwischen 5 und 40 mm dick sein.

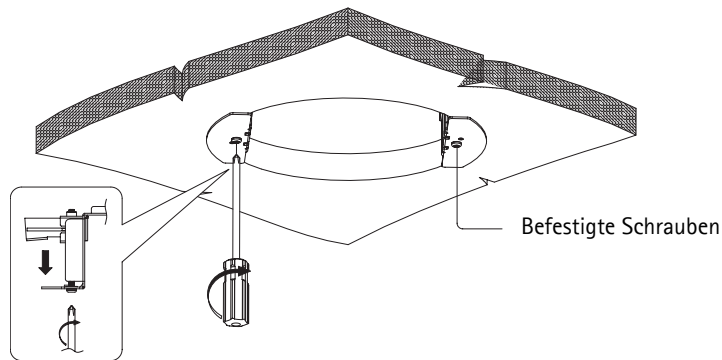
2. Führen Sie die Deckenhalterung durch die Öffnung. Die beiden Halterungsbügel sollten nach innen zeigen, um die Anbringung zu erleichtern.



3. Damit die Halterung arretiert ist und Sie die Kamera anbringen können, müssen Sie die Halterungsbügel nach beiden Seiten vollständig herausziehen.



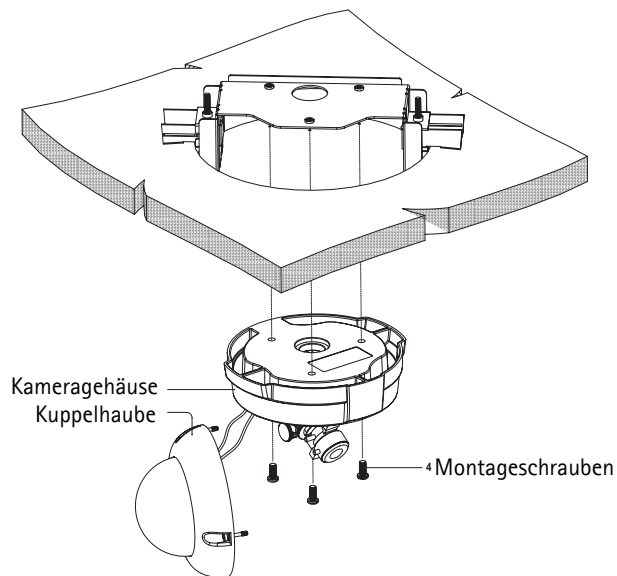
- Ziehen Sie die befestigten Schrauben von unten fest, um die Deckenhalterung fest an der Decke anzubringen.



**Hinweis:** Wenn Sie die Schrauben zu fest anziehen, kann dadurch die Decke oder die Deckenhalterung beschädigt werden.

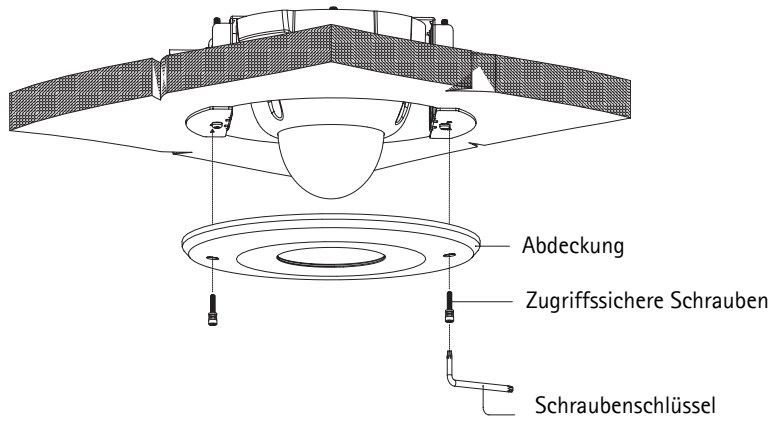
- Nehmen Sie die Kuppelhaube vom Kameragehäuse ab. Anweisungen hierzu finden Sie in der AXIS 225FD-Installationsanleitung.

**Hinweis:** Achten Sie darauf, dass die Kuppelhaube nicht beschädigt wird und das Glas keine Kratzer bekommt.



- Befestigen Sie das Kameragehäuse an der Deckenhalterung mit den drei Montageschrauben.
- Befestigen Sie die Kuppelhaube am Kameragehäuse. Anweisungen hierzu finden Sie in der AXIS 225FD-Installationsanleitung.

8. Befestigen Sie die Abdeckung an der Deckenhalterung. Verwenden Sie hierfür die zwei zugriffssicheren Schrauben und den beigefügten Schraubenschlüssel.

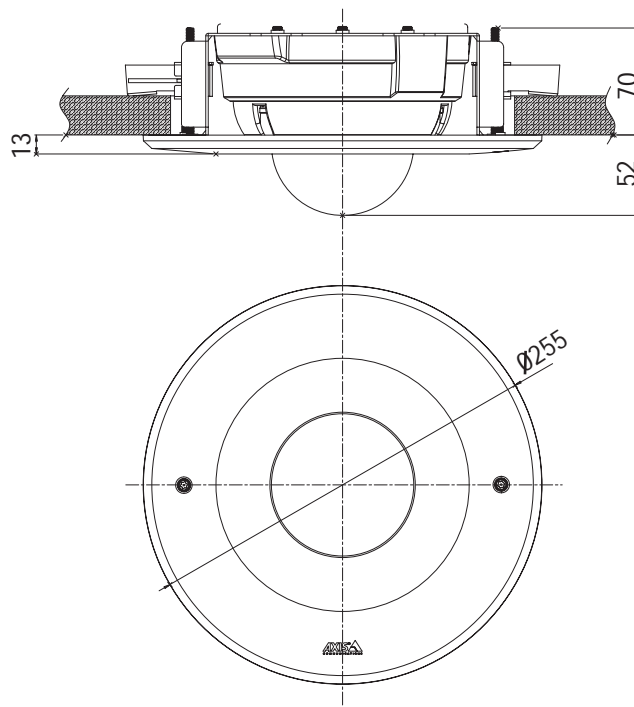


Esta guía de instalación contiene las instrucciones para instalar el soporte para el montaje en falso techo de la AXIS 225FD Cámara de red con burbuja fija. Antes de comenzar la instalación, le rogamos que lea la guía por completo.

Para obtener información sobre la utilización de la cámara, consulte el Manual del usuario, disponible en [www.axis.com](http://www.axis.com) o en el CD de instalación Axis.

### Contenido del paquete

- Soporte para techo
- Guía de instalación para el montaje en falso techo (este documento)
- Plantilla
- 3 tornillos de montaje
- 2 tornillos de alta resistencia
- 1 llave Allen
- Placa de la cubierta



### Especificaciones

Masa: 850 g.

Dimensiones: Véase la figura anterior.

Grosor de techo máximo: 5 – 40 mm

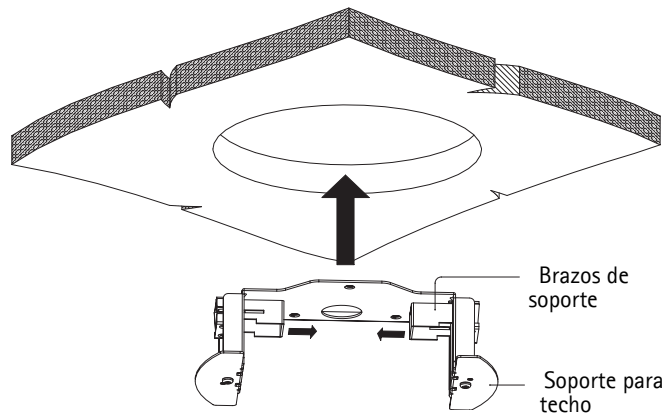
Diámetro del agujero del techo: 220 mm (máx. 230 mm)

## Siga las siguientes instrucciones para instalar el soporte para falso techo:

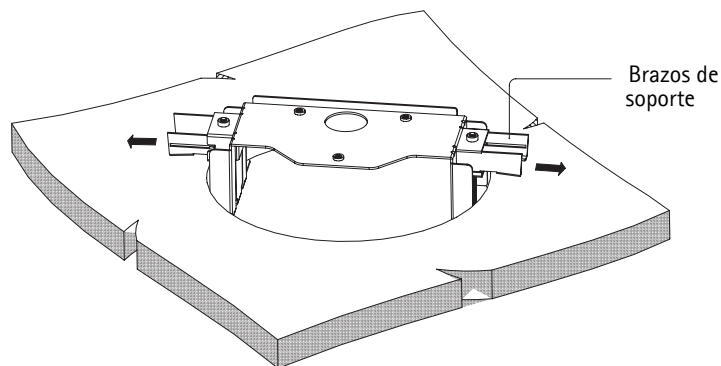
1. Ubique en el techo el lugar en el que perforará un agujero de 220 mm. Se incluye una plantilla para ayudarle a cortar el agujero de montaje. Retire el papel protector, fíjelo al techo y corte alrededor de la plantilla.

**Nota:** Compruebe que el material del techo es lo bastante sólido como para soportar el peso bruto de la cámara y del soporte para falso techo. Se recomienda un grosor de techo comprendido entre 5 mm y 40 mm.

2. Introduzca el soporte de techo en el agujero. Los dos brazos de soporte se deben colocar en el interior del soporte para facilitar la colocación.

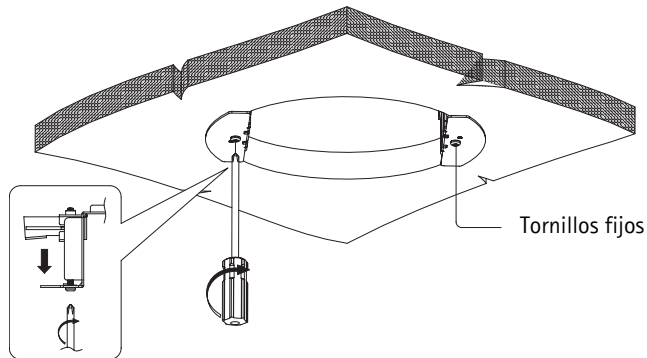


3. Empuje hacia fuera los brazos de soporte por completo de forma que se agarren al techo y la cámara se pueda introducir en el soporte.





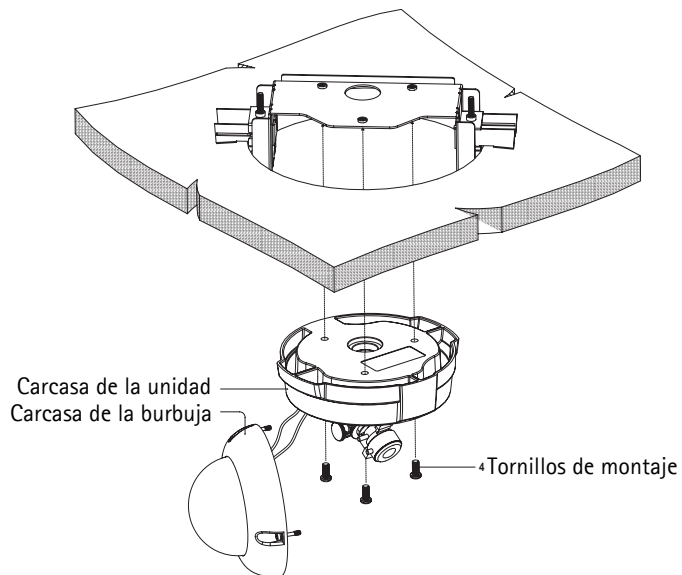
4. Apriete los tornillos fijos desde la base para fijar el soporte al techo.



**Nota:** Si los aprieta demasiado, podría dañar el techo o el soporte para techo.

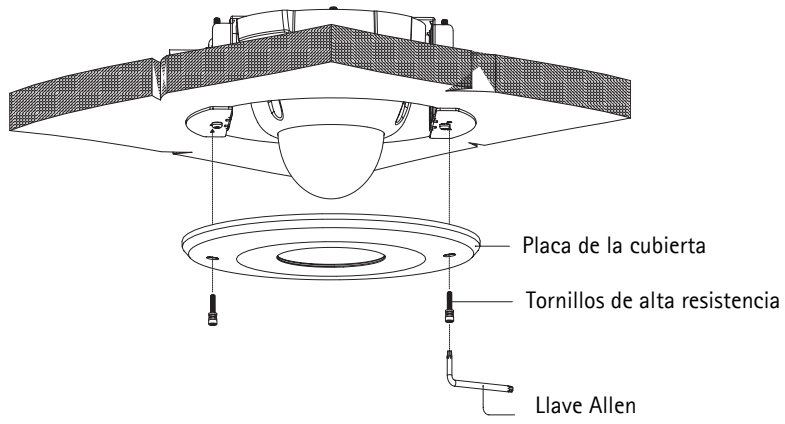
5. Retire la carcasa de la burbuja de la carcasa de la unidad. Consulte la Guía de instalación de la AXIS 225FD.

**Nota:** Procure no dañar la burbuja ni rayar el cristal.



6. Inserte la carcasa de la unidad en el soporte para techo mediante tres tornillos de montaje.
7. Inserte la carcasa de la burbuja en la carcasa de la unidad. Consulte la Guía de instalación de la AXIS 225FD.

8. Fije la placa de la cubierta en el soporte mediante los dos tornillos de alta resistencia y la llave Allen que se incluye.

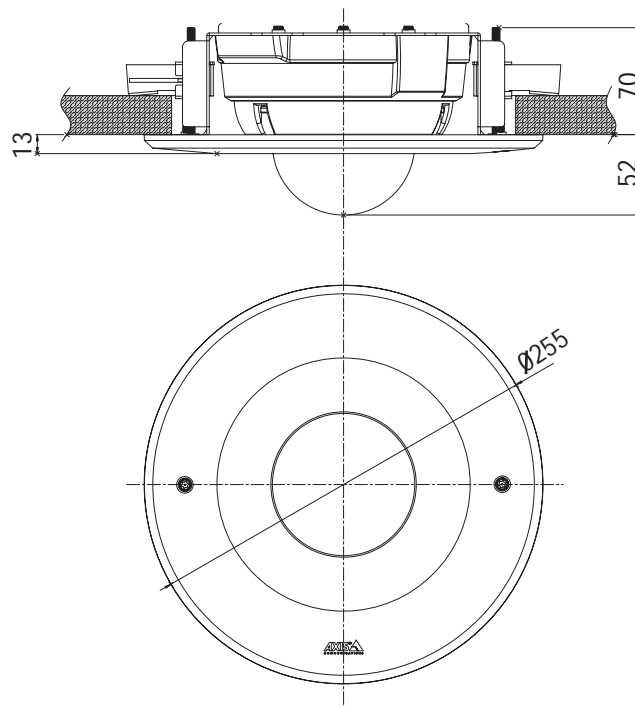


Nella presente guida all'installazione vengono fornite le istruzioni per il montaggio a controsoffitto della videocamera di rete a cupola fissa AXIS 225FD. Leggere l'intera guida prima di iniziare l'installazione.

Per qualsiasi altro aspetto relativo all'utilizzo della videocamera, vedere il Manuale per l'utente, disponibile sul sito Web di Axis all'indirizzo [www.axis.com](http://www.axis.com) oppure nel CD di installazione di Axis.

### Contenuto della confezione

- Staffa da soffitto
- Guida all'installazione per il montaggio a controsoffitto (questo documento)
- Modello
- 3 viti di montaggio
- 2 viti antimanomissione
- 1 chiave a brugola
- Piastra di copertura



### Specifiche

Peso: 850 g.

Dimensioni: vedere la figura.

Spessore massimo consentito: da 5 a 40 mm.

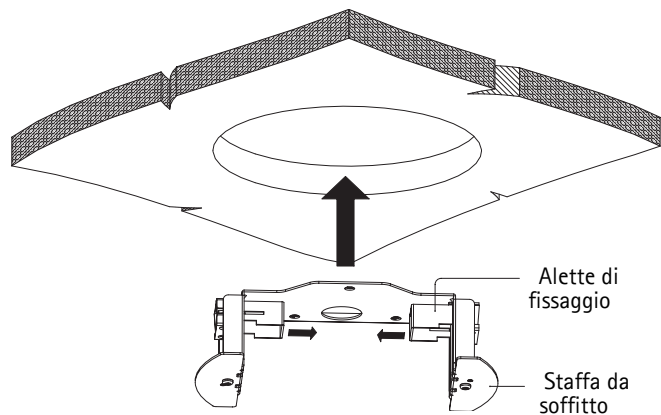
Diametro foro del soffitto: 220 mm (max. 230 mm).

Per il montaggio a controsoffitto seguire le istruzioni riportate di seguito.

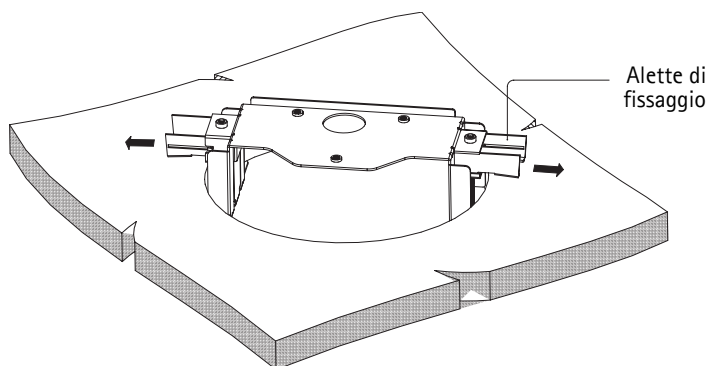
1. Individuare la zona del soffitto dove praticare il foro di 220 mm. È possibile utilizzare il modello di foratura fornito. Rimuovere la pellicola di protezione e praticare il foro applicando il modello al soffitto.

**Nota:** Verificare che il materiale del soffitto sia abbastanza solido per sostenere il peso della videocamera e del controsoffitto. È necessario che lo spessore del soffitto sia compreso tra 5 e 40 mm.

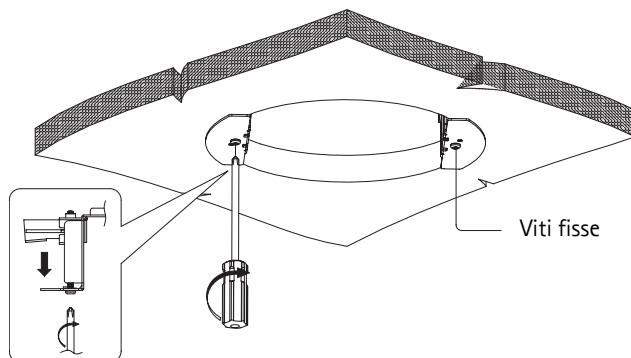
2. Inserire la staffa nel foro praticato nel soffitto. Posizionare le due alette di fissaggio verso l'interno per inserire la staffa con maggiore facilità.



3. Rilasciare le alette per agganciare la struttura al soffitto e inserire la videocamera nella staffa.



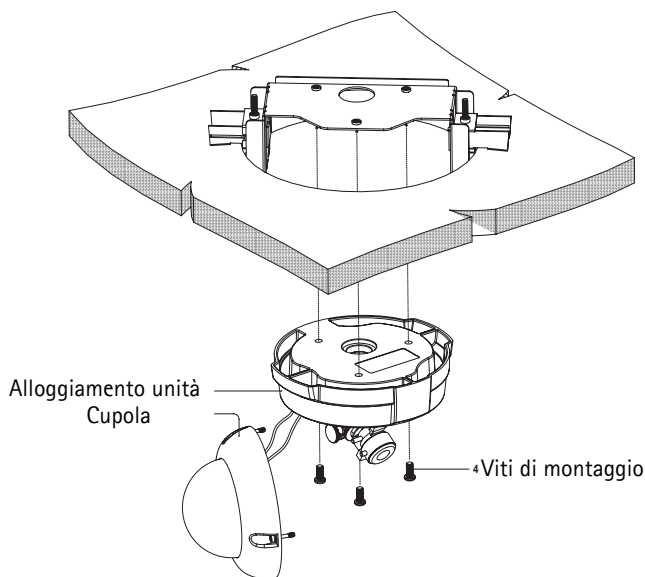
4. Fissare la staffa al soffitto stringendo le viti a partire dal basso.



**Nota:** Se le viti fisse vengono strette eccessivamente possono verificarsi danni al soffitto o alla staffa.

5. Rimuovere la cupola dall'alloggiamento dell'unità. Vedere la Guida all'installazione di AXIS 225FD.

**Nota:** Fare attenzione a non danneggiare la cupola o graffiare il vetro.



6. Fissare l'alloggiamento dell'unità alla staffa del soffitto utilizzando le tre viti di montaggio.
7. Collegare la cupola all'alloggiamento dell'unità. Vedere la Guida all'installazione di AXIS 225FD.

8. Fissare la piastra di copertura alla staffa utilizzando le due viti antimanomissione e la chiave a brugola fornita.

