

AXIS 225FD
Dome Casing
Installation Guide

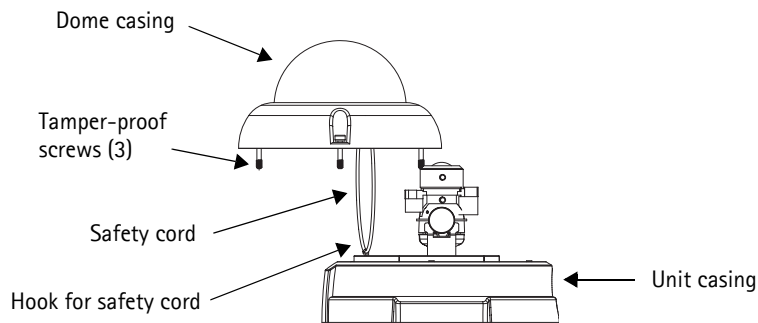
ENGLISH

FRANCAIS

DEUTSCH

ESPAÑOL

ITALIANO



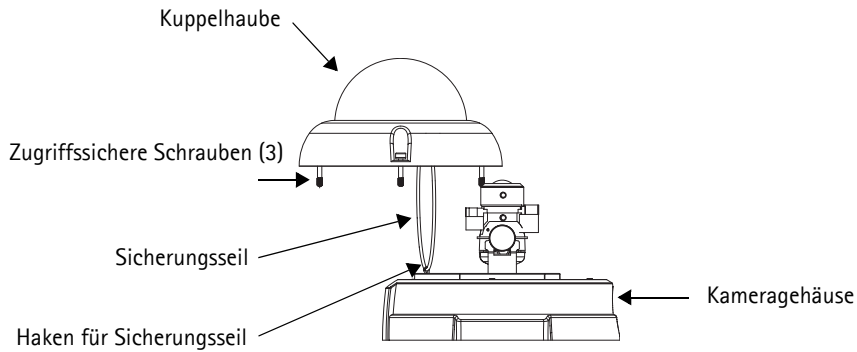
Package contents

- Dome casing with clear/smoke-colored plastic dome
- Dome Casing Installation Guide (this document)
- 1 Allen key

Follow these instructions to replace the dome casing:

1. Remove the existing dome casing by removing the 3 tamper-proof screws using the supplied allen key.
2. Remove the safety cord from the hook on the unit casing.
3. Attach the safety cord from the new dome casing to the hook.
4. Rotate the black protective shield inside the dome to match the camera's position.
5. Fit the dome casing onto the unit casing and secure into place by tightening the tamper-proof screws using the allen key.
6. Use a soft, lint-free cloth to remove fingerprints and to wipe the plastic dome clean.

Installationsanleitung für Kuppelhaube



DEUTCH

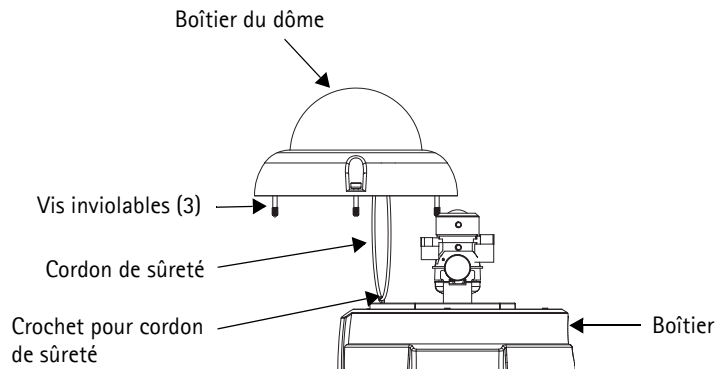
Lieferumfang

- Kuppelhaube mit transparenter/rauchglasfarbener Kunststoffhaube
- Installationsanleitung für Kuppelhaube (dieses Dokument)
- 1 Schraubenschlüssel

So tauschen Sie die Kuppelhaube aus:

1. Entfernen Sie die vorhandene Kuppelhaube, indem Sie die 3 zugriffssicheren Schrauben mit dem beigefügten Schraubenschlüssel entfernen.
2. Entfernen Sie das Sicherungsseil vom Haken des Kameragehäuses.
3. Bringen Sie das Sicherungsseil der neuen Kuppelhaube am Haken an.
4. Drehen Sie das schwarze Schutzschild in der Abdeckung passend zur Kameraposition.
5. Setzen Sie die Kuppelhaube auf das Kameragehäuse, und befestigen Sie die Haube mit den zugriffssicheren Schrauben und dem Schraubenschlüssel.
6. Verwenden Sie ein weiches, staubfreies Tuch, um Fingerabdrücke zu entfernen und die Plastikhaube zu reinigen.

Guide d'installation du boîtier du dôme



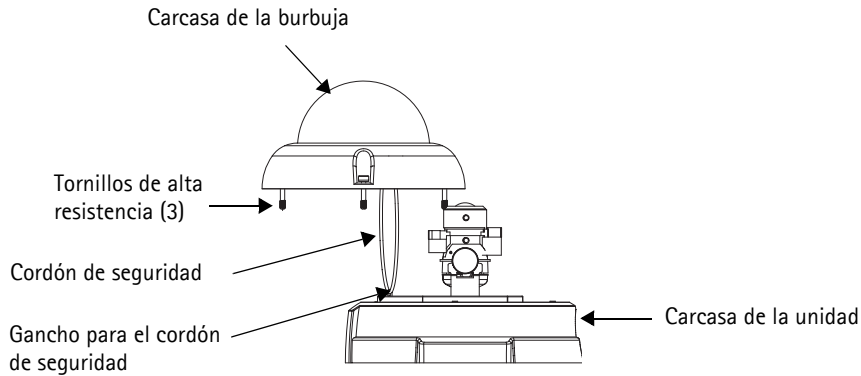
Contenu de l'emballage

- Boîtier du dôme avec dôme en plastique clair/bistre
- Guide d'installation du boîtier du dôme (le présent document)
- 1 clé Allen

Suivez ces instructions pour remplacer le boîtier du dôme :

1. Retirez le boîtier existant en ôtant les trois vis inviolables avec la clé Allen fournie.
2. Retirez le cordon de sûreté du crochet.
3. Fixez le cordon au crochet du boîtier du nouveau dôme.
4. Tournez l'écran protecteur noir à l'intérieur du dôme conformément à la position de la caméra.
5. Introduisez le boîtier du dôme dans le boîtier de l'appareil en serrant les vis inviolables avec la clé Allen.
6. Enlevez les traces de doigts sur le dôme avec un chiffon doux et non pelucheux.

Guía de instalación de la carcasa de la burbuja



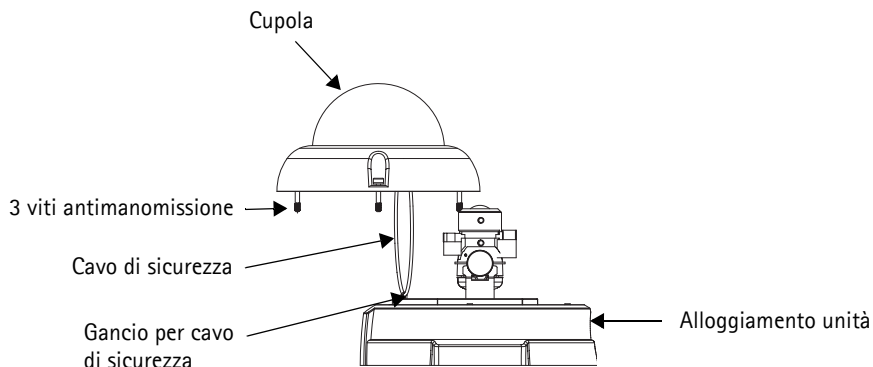
Contenido del paquete

- Carcasa de la burbuja con burbuja de plástico mate/transparente.
- Guía de instalación de la carcasa de la burbuja (este documento)
- 1 llave Allen

Siga estas instrucciones para sustituir la carcasa de la burbuja:

1. Para retirar la carcasa de la burbuja antigua, desatornille los tres tornillos de alta resistencia utilizando la llave Allen que se incluye.
2. Retire el cordón de seguridad del gancho de la carcasa de la unidad.
3. Introduzca el cordón de seguridad de la nueva carcasa de la burbuja en el gancho.
4. Gire el revestimiento de protección negro del interior de la burbuja para que coincida con la posición de la cámara.
5. Ajuste la carcasa de la burbuja dentro de la carcasa de la unidad y, para fijarla, apriete los tornillos de alta resistencia con la llave Allen.
6. Utilice un paño suave y sin pelusa para limpiar las huellas dactilares y dejar limpia la carcasa de plástico.

Guida all'installazione della cupola



Contenuto della confezione

- Cupola in plastica di colore chiaro o fumo
- Guida all'installazione della cupola (questo documento)
- 1 chiave a brugola

Per sostituire la cupola seguire le istruzioni riportate di seguito.

1. Rimuovere la cupola estraendo le viti antimanomissione con la chiave a brugola fornita.
2. Rimuovere il cavo di sicurezza dal gancio dell'alloggiamento dell'unità.
3. Collegare il cavo di sicurezza della nuova cupola al gancio.
4. Ruotare lo schermo di protezione di colore nero all'interno della cupola per posizionare correttamente la videocamera.
5. Fissare la cupola all'alloggiamento dell'unità stringendo le viti antimanomissione con la chiave a brugola.
6. Pulire la cupola ed eliminare eventuali impronte utilizzando un panno morbido e liscio.

