



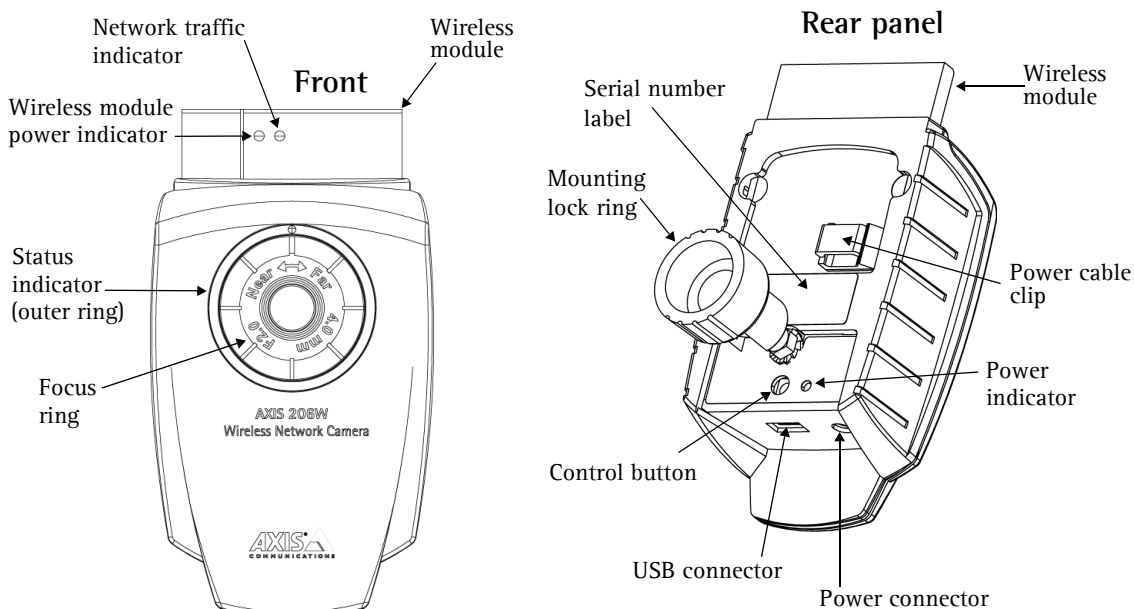
AXIS 206W

Wireless Network Camera

Contents

AXIS 206W Wireless Network Camera Quick Installation Guide	3
Guide d'installation rapide de la caméra réseau sans fil AXIS 206W	9
AXIS 206W Drahtlose Netzwerkkamera - Schnellinstallation	15
Guía de instalación rápida de la cámara de red inalámbrica AXIS 206W	21
Guida all'installazione rapida della videocamera di rete AXIS 206W	27

AXIS 206W Wireless Network Camera Quick Installation Guide



Follow these steps to install the AXIS 206W on your wireless network:

1. Familiarize yourself with the camera (this page).
2. Set up the wireless connection using the supplied USB cable. See page 4.
3. Access the camera's image and setup tools via a browser.

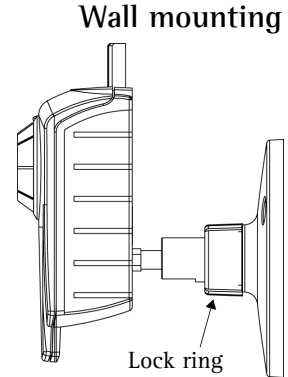
For more information, please see the User's Manual, which is available on the CD included in this package. Updated versions can be obtained from www.axis.com

Package Contents

Item	Notes
Network Camera	AXIS 206W.
Power adapter	The adapter is country-specific. Please check that the adapter is correct for your location.
Camera stand	Supplied with 3 mounting screws. The extension section is ready fitted.
USB cable	For setup of wireless connection.
CD	Documentation and software.
Printed Materials	<ul style="list-style-type: none"> • AXIS 206W Quick Installation Guide • Axis Warranty Document

Mounting

1. If required, use the 3 supplied screws to fix the base plate to a flat surface.
2. To use the shorter stand, e.g. for wall mounting, unscrew the lock ring to release the camera, and remove the extension section.
3. Re-attach the camera, adjust the angle and gently tighten the lock ring.



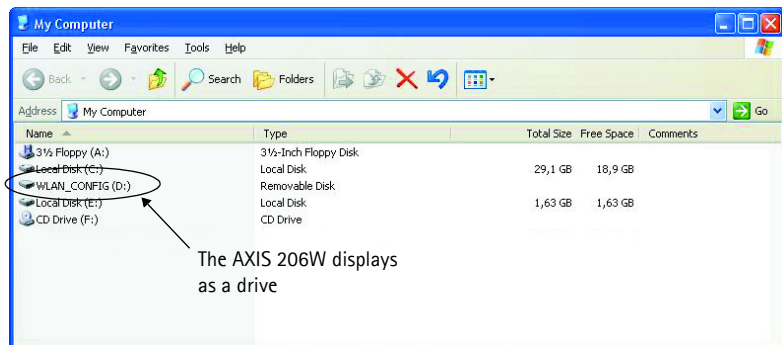
Important!

The AXIS 206W is designed for **indoor use only**, and must always be positioned where it is not exposed to direct sunlight or strong halogen light, which can cause permanent damage to the camera's image sensor. Damage as a result of exposure to strong light is not covered by the Axis warranty.

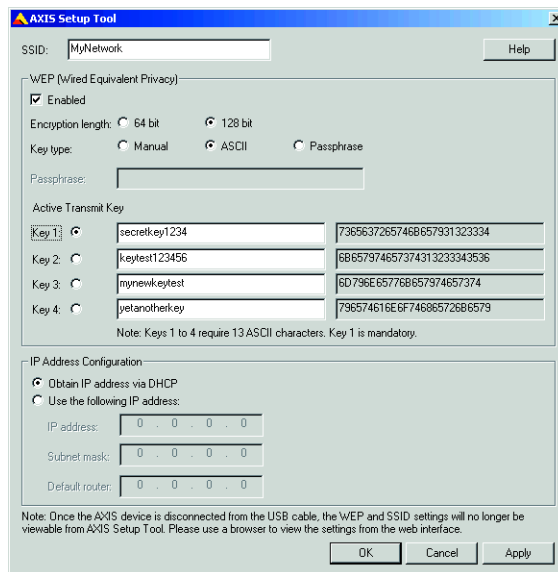
Set up the wireless connection - Windows

Before the AXIS 206W can connect to an encrypted wireless network, the wireless settings in the camera must be configured and an IP address must be set. This is done by connecting the camera to a computer with the help of the supplied USB cable. Follow the instructions below.

1. Connect the power adapter to the camera. Press the power cable into the cable clip on the rear panel. This will prevent accidental cable disconnection.
2. Connect the USB cable to your computer and then to the camera.
3. Open My Computer or Windows Explorer, and the AXIS 206W should be displayed as a new drive.
4. Click on the drive for the AXIS 206W to see the files contained in the camera.



5. Click on the file **setup.exe**. This starts the AXIS Setup Tool, which lets you configure the wireless settings. See the online help in the setup tool for more information. Note that you should first configure your wireless access point and then duplicate those settings in the AXIS 206W.
6. Specify the type of IP address to use. See the online help for more information.
7. Click OK, close the AXIS Setup Tool and disconnect the USB cable.
8. Wait at least 10 seconds for the settings to take effect and then restart the camera.



Accessing the AXIS 206W

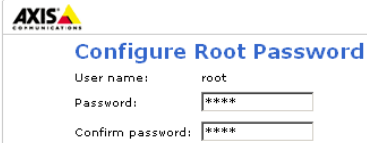
If you set the IP address manually, you can now access the camera's web interface simply by starting a browser and entering the IP address.

If you selected **Obtain IP address via DHCP**, you have several options:

- Reconnect the USB cable, browse to the camera as before, and restart the AXIS Setup Tool. The DHCP-assigned address will be displayed in the tool.
- If you are using e.g. a home broadband router, you may find it convenient to view the router's administration pages to discover which IP address has been assigned to your AXIS 206W. Please consult the router's documentation for further information.
- If your network has an Internet connection (with no HTTP proxy), use the **AXIS Dynamic DNS Service** to assign your camera a DNS name, which is then used to access the camera. See page 7 for more information.
- If your network uses automatic IP addressing (DHCP) and your computer uses the UPnP™ service, the AXIS 206W will automatically be detected and displayed on your screen. (UPnP™ is a certification mark of the UPnP™ Implementers Corporation.)
- Use **AXIS IP Utility 2.0** to discover the IP address. See the CD included in this package.

Set the language and password

When accessing the AXIS 206W for the first time, the language can be changed and the “root” password must be configured.



Configure Root Password

User name: root

Password: ****

Confirm password: ****

1. Select the language from the available options, by clicking the appropriate flag.
2. Now enter a password and then re-enter it to confirm the spelling. Click **OK**.
3. The ‘Enter Network Password’ dialog will appear. Enter the User name: **root**
Note: The default administrator user name **root** is permanent and cannot be deleted.
4. Enter the password as set in step 2 above, and click **OK**. If the password is lost, the AXIS 206W must be reset to the factory default settings. See below.
5. If required, click **Yes** to install the AXIS Media Control (AMC). You will need administrator rights on the computer to do this.
6. The Live View page of the AXIS 206W is displayed, with links to the Setup tools that enable you to customize the camera to your specific needs.



- **Live View** - Shows live video from the camera.
- **Setup** - Provides all the tools needed to set up the camera to your requirements.
- **Help** - Displays online help on all aspects of using the camera.

The AXIS Internet Dynamic DNS Service

The AXIS Internet Dynamic DNS Service is a free service that allows you to quickly and simply assign your camera a static name (DNS name). More information about the AXIS Internet Dynamic DNS Service is available at www.axiscam.net

Please note that this procedure will send the AXIS 206W's IP address, firmware version, product type and serial number to the AXIS Internet Dynamic DNS Service. No personal information is transferred.

Follow these instructions:

1. Check that the Status indicator on the front of the camera shows a steady green.
2. Press the Control button on the rear of the camera once. The Status indicator will blink green while it connects to the **AXIS Internet Dynamic DNS Service**.
3. Wait for the Status indicator to go back to showing a steady green.
4. To complete the installation, now visit www.axiscam.net from an Internet connected PC. This must be done within 60 minutes of pressing the Control button.
5. Follow the on-screen instructions provided by the AXIS Internet Dynamic DNS Service. You will need your product's serial number (S/N) to complete the installation. This is found on the label on the rear panel. See page 3.

Accessing the AXIS 206W from the Internet

Once installed, your AXIS 206W is accessible on your wireless network. To access the camera from the Internet you must configure your broadband router to allow incoming data traffic. For security reasons this is usually done on a specific port. Please refer to the documentation for your broadband router for further instructions.

For more information, please visit the AXIS Internet Dynamic DNS Service at www.axiscam.net or, for Technical notes on this and other topics, visit the Axis Support Web at www.axis.com/techsup

Setup on other operating systems

To set up the AXIS 206W on other operating systems (Linux/Unix/Mac), follow these steps:

1. Connect the camera to the computer via the USB cable. This allows you to access the camera as a USB Mass Storage device.
2. Browse to and open the file `config.txt` and enter the encryption keys, the SSID network name, the IP address, etc. The wireless settings entered here should be identical to those previously configured in your wireless access point.
3. Save the file, wait at least 10 seconds for the settings to take effect and then restart the camera to enable the wireless connection.

Other setup methods

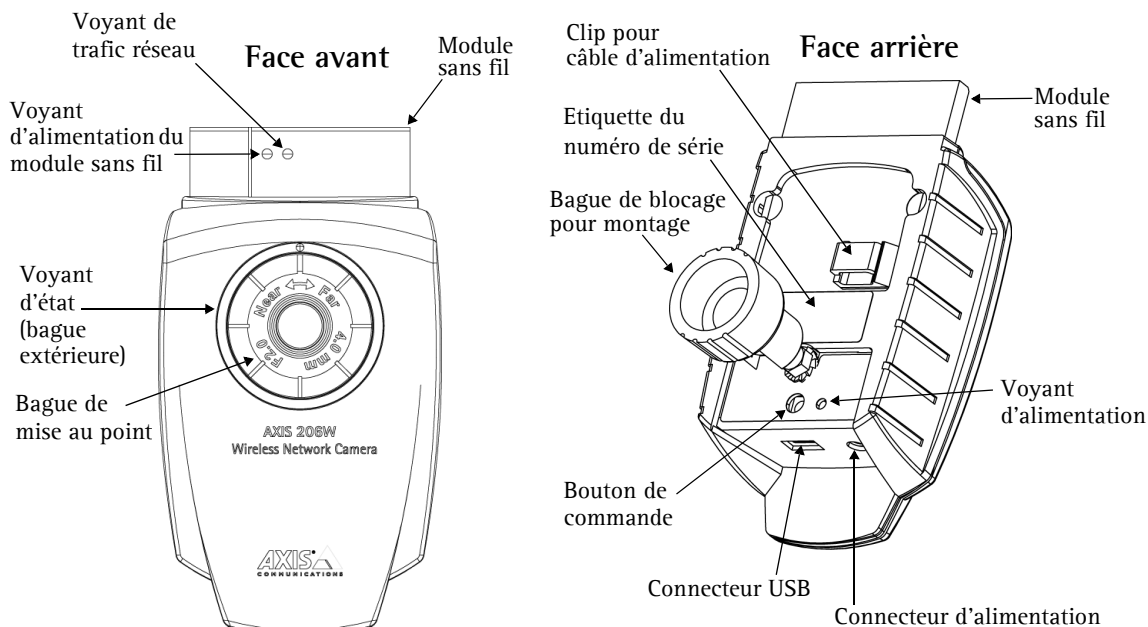
For other methods of setting the IP address, please see the User's Manual, available from www.axis.com or from the CD included with this product. Note that these other methods will only work on unencrypted wireless networks.

Resetting to the Factory Default Settings

This will reset all parameters, including the IP address, to the Factory Default settings:

1. Disconnect the power cable.
2. Press and hold the Control button (rear panel) and reconnect the power cable.
3. Keep the button pressed until the Status Indicator displays yellow (this may take up to 15 seconds), then release the button.
4. When the Status indicator displays green (which can take up to 1 minute) the camera is reset to the factory default settings.

Guide d'installation rapide de la caméra réseau sans fil AXIS 206W



Procédez comme suit pour installer la caméra AXIS 206W sur votre réseau sans fil:

1. Familiarisez-vous avec la caméra (cette page).
2. Configurez la connexion sans fil à l'aide du câble USB fourni. Reportez-vous à la page 10.
3. Accédez aux outils de configuration et aux images de la caméra via un navigateur.

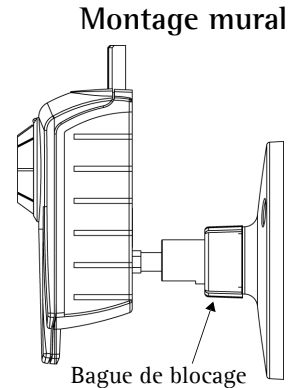
Pour davantage d'informations, consultez le Manuel de l'utilisateur disponible sur le CD fourni. Des versions mises à jour sont disponibles sur www.axis.com

Contenu de l'emballage

Article	Remarques
Caméra réseau	AXIS 206W.
Transformateur	Le transformateur varie d'un pays à l'autre. Vérifiez que le transformateur est adapté à votre pays.
Pied de la caméra	Fourni avec 3 vis de montage. La section télescopique est déjà montée.
Câble USB	Servant à configurer la connexion sans fil.
CD	Documentation et logiciel.
Documentation imprimée	<ul style="list-style-type: none"> • Guide d'installation rapide AXIS 206W • Document de garantie d'Axis

Montage

1. Si nécessaire, utilisez les 3 vis fournies pour attacher la plaque de base sur une surface plane.
2. Pour raccourcir le pied et monter, par ex., la caméra au mur, dévissez la bague de blocage afin de libérer la caméra, puis retirez la partie télescopique.
3. Remontez la camera, ajustez l'angle et serrez la bague de blocage sans trop forcer.



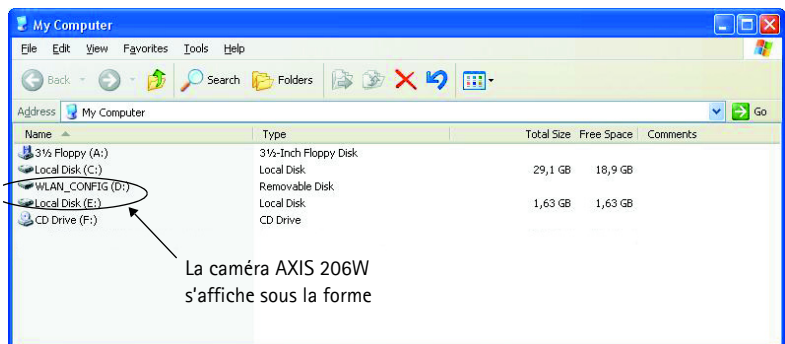
Important !

La caméra AXIS 206W est conçue pour une utilisation intérieure seulement et ne doit jamais être exposée directement aux rayons du soleil ou à une forte lumière halogène pouvant endommager de façon permanente le capteur d'image de la caméra. La garantie d'Axis ne couvre pas les dommages suite à une exposition à une forte lumière.

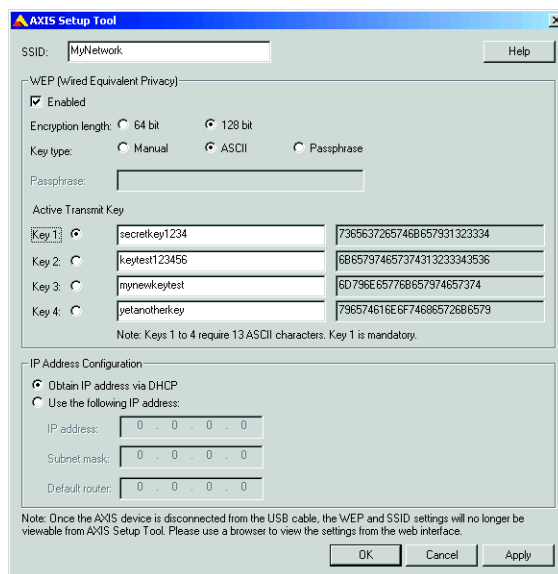
Configuration de la connexion sans fil - Windows

Pour que la caméra AXIS 206W puisse se connecter à un réseau crypté sans fil, il est nécessaire de configurer les paramètres de connexion et de définir une adresse IP. Pour ce faire, raccordez la caméra à un ordinateur au moyen du câble USB fourni. Suivez les instructions ci-dessous.

1. Connectez le transformateur à la caméra. Insérez le câble d'alimentation dans le clip de la face arrière. Ceci évitera toute déconnexion intempestive.
2. Raccordez le câble USB à votre ordinateur puis à la caméra.
3. Ouvrez le Poste de travail ou l'explorateur Windows. AXIS 206W doit apparaître parmi les lecteurs.
4. Cliquez sur le lecteur correspondant à la caméra AXIS 206W pour afficher les fichiers qu'elle contient.



5. Cliquez sur le fichier `setup.exe`. L'outil de configuration AXIS démarre. Celui-ci vous permettra de définir les paramètres du réseau sans fil. Reportez-vous à l'aide en ligne de l'outil de configuration pour plus d'informations. Notez que vous devrez d'abord configurer le point d'accès sans fil puis reprendre ces paramètres dans votre caméra AXIS 206W.
6. Spécifiez le type d'adresse IP à utiliser. Reportez-vous à l'aide en ligne pour plus d'informations.
7. Cliquez sur OK, fermez l'outil de configuration AXIS et débranchez le câble USB.
8. Patientez une bonne dizaine de secondes pour que les paramètres soient validés puis redémarrez la caméra.



Accès à l'AXIS 206W

Si vous définissez l'adresse IP manuellement, vous pouvez accéder à l'interface Web de la caméra tout simplement en démarrant un navigateur et en saisissant l'adresse IP.

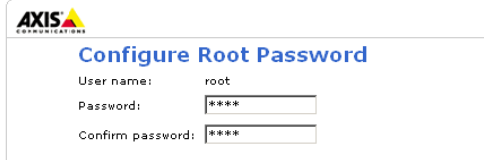
Si vous avez sélectionné « **Obtain IP address via DHCP** », plusieurs options s'offrent à vous:

- Reconnectez le câble USB, recherchez la caméra via le navigateur, puis redémarrez l'outil de configuration AXIS. L'outil indique alors l'adresse attribuée par le DHCP.
- Si vous utilisez, par exemple, un routeur à large bande, consultez les pages d'administration du routeur pour découvrir quelle adresse IP a été attribuée à votre caméra AXIS 206W. Consultez la documentation du routeur pour davantage d'informations.
- Si votre réseau comporte une connexion à Internet (sans proxy HTTP), utilisez **AXIS Dynamic DNS Service** pour attribuer un nom DNS à votre caméra et pouvoir ensuite y accéder. Reportez-vous à la page 13 pour plus d'informations.
- Si votre réseau utilise un adressage IP automatique (DHCP) et si votre ordinateur supporte UPnP™, la caméra AXIS 206W est détectée automatiquement et s'affiche sur votre écran. (UPnP™ est une marque de certification de UPnP™ Implementers Corporation.)
- Utilisez l'application **AXIS IP Utility 2.0** pour trouver l'adresse IP. Reportez-vous au CD fourni.

Définition de la langue et du mot de passe

Il est possible, lors du premier accès à la caméra AXIS 206W, de changer la langue et de configurer le mot de passe administrateur (root).

1. Sélectionnez la langue parmi les options présentées en cliquant sur le drapeau adéquat.
2. Entrez un mot de passe, puis saisissez-le de nouveau pour en confirmer l'orthographe. Cliquez sur **OK**.
3. La boîte de dialogue « Enter Network Password » s'affiche. Entrez le nom d'utilisateur : **root**.
Remarque : Le nom d'utilisateur par défaut de l'administrateur, à savoir **root**, est permanent et ne peut pas être supprimé.
4. Entrez le mot de passe comme expliqué à l'étape 2 et cliquez sur **OK**. Si vous avez oublié votre mot de passe, vous devrez rétablir les paramètres d'usine de la caméra AXIS 206W. Reportez-vous aux instructions ci-dessous.
5. Si nécessaire, cliquez sur **Yes** pour installer AXIS Media Control (AMC). Pour ce faire, vous devrez être connecté à votre ordinateur avec des droits d'administrateur.
6. La page Live View de la caméra AXIS 206W s'affiche, avec des liens vers les outils de configuration qui vous permettent d'adapter la caméra à vos propres besoins.



AXIS
COMMUNICATIONS

Configure Root Password

User name:

Password:

Confirm password:



→ Live View - permet de voir en direct la vidéo de la caméra.

→ Setup - contient tous les outils nécessaires pour adapter la caméra à vos besoins.

→ Help - affiche une aide en ligne sur toutes les manières d'utiliser la caméra.

AXIS Internet Dynamic DNS Service

AXIS Internet Dynamic DNS Service est un service gratuit qui vous permet d'attribuer facilement et rapidement un nom statique (nom DNS) à votre caméra. Davantage d'informations sur l'AXIS Internet Dynamic DNS service sont disponibles sur le site www.axiscam.net

Remarquez que cette procédure enverra l'adresse IP de la caméra AXIS 206W, la version du logiciel microprogrammé et le numéro de série à AXIS Internet Dynamic DNS Service. Aucune information personnelle n'est transmise.

Procédez comme suit:

1. Vérifiez que le voyant d'état situé à l'avant de la caméra émet une lumière verte.
2. Appuyez alors une fois sur le bouton de commande de la caméra. Le voyant d'état émet une lumière verte clignotante lors de la connexion à **AXIS Internet Dynamic DNS Service**.
3. Attendez que le voyant d'état cesse de clignoter (vert).
4. Pour terminer l'installation, visitez le site www.axiscam.net depuis un PC connecté à Internet. Ceci doit être effectué dans les 60 minutes suivant la pression sur le bouton de commande.
5. Suivez les instructions indiquées sur l'écran par l'AXIS Internet Dynamic DNS Service. Le numéro de série de votre produit (S/N) sera nécessaire pour terminer l'installation. Celui-ci se trouve sur l'étiquette en face arrière. Reportez-vous à la page 9.

Accès à la caméra AXIS 206W depuis Internet

Une fois installée, votre caméra AXIS 206W est accessible depuis votre réseau sans fil. Pour pouvoir accéder à la caméra depuis Internet, vous devez configurer votre routeur à large bande afin d'autoriser l'entrée de données. Pour des raisons de sécurité, cela s'effectue généralement sur un port spécifique. Consultez la documentation de votre routeur à large bande pour obtenir davantage d'instructions.

Pour davantage d'informations, visitez **AXIS Internet Dynamic DNS Service** sur www.axiscam.net ou, pour des informations techniques, le site de support d'Axis à l'adresse www.axis.com/techsup

Configuration de la caméra avec les autres systèmes d'exploitation

Pour configurer votre caméra AXIS 206W avec un autre système d'exploitation (Linux/Unix/Mac), procédez comme suit:

1. Raccordez la caméra à l'ordinateur à l'aide du câble USB. Vous pouvez alors accéder à la caméra, détectée comme un périphérique de stockage de masse USB.
2. Recherchez et ouvrez le fichier **config.txt**, puis entrez les clés de cryptage, le nom de réseau SSID, l'adresse IP etc. Les paramètres de connexion doivent être rigoureusement identiques à ceux qui ont été configurés avec votre point d'accès sans fil.
3. Enregistrez le fichier, patientez une bonne dizaine de secondes pour que les paramètres soient validés, puis redémarrez la caméra afin d'activer la connexion sans fil.

Autres méthodes de configuration

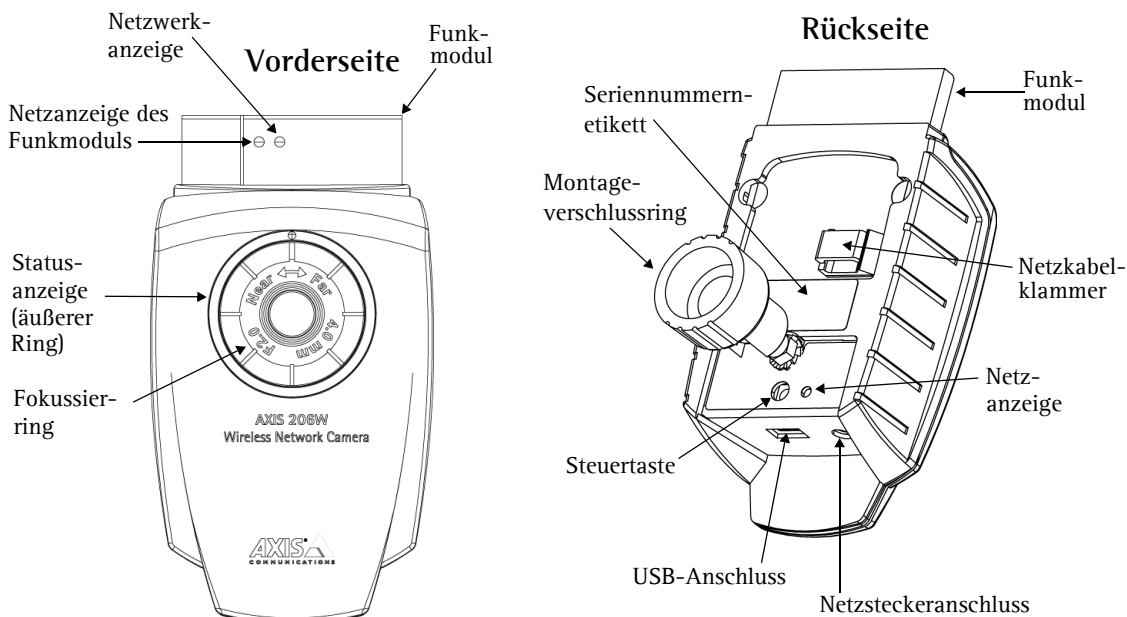
Pour ce qui est des autres méthodes de définition de l'adresse IP, consultez le Manuel de l'utilisateur, disponible en ligne à l'adresse www.axis.com et sur le CD fourni. Notez que les autres méthodes s'appliquent uniquement aux réseaux sans fil non cryptés.

Retour aux paramètres par défaut définis en usine

Procédez comme suit pour revenir aux paramètres par défaut définis en usine et réinitialiser l'adresse IP:

1. Déconnectez le câble d'alimentation.
2. Maintenez enfoncé le bouton de commande (à l'arrière de la caméra) et rebranchez le câble d'alimentation.
3. Maintenez le bouton enfoncé jusqu'à ce que le voyant d'état émette une lumière jaune (cela peut prendre jusqu'à 15 secondes) puis relâchez le bouton.
4. Quand le voyant d'état émet une lumière verte (ce qui peut prendre jusqu'à 1 minute), la caméra est revenue aux paramètres par défaut définis en usine.

AXIS 206W Drahtlose Netzwerkkamera - Schnellinstallation



Führen Sie die folgenden Schritte zum Installieren der AXIS 206W in Ihrem drahtlosen Netzwerk durch:

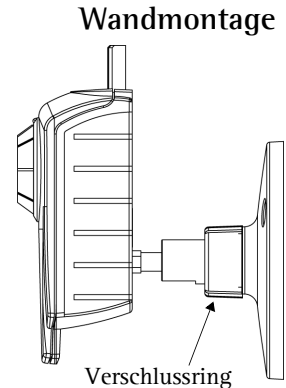
1. Machen Sie sich mit der Kamera vertraut (siehe Abbildungen).
2. Richten Sie die drahtlose Verbindung mit Hilfe des im Lieferumfang enthaltenen USB-Kabels ein. Siehe Seite 16.
3. Greifen Sie über einen Browser auf die Anzeige- und Einrichtungstools für die Kamera zu. Weitere Einzelheiten entnehmen Sie dem Benutzerhandbuch auf der mitgelieferten CD. Aktualisierte Versionen erhalten Sie unter www.axis.com

Lieferumfang

Komponente	Hinweise
Netzwerkkamera	AXIS 206W.
Netzadapter	Der Adapter ist landesspezifisch. Überprüfen Sie, ob der Adapter für Ihren Standort geeignet ist.
Kameraständer	Wird mit 3 Schrauben geliefert. Die Ständerverlängerung ist bereits montiert.
USB-Kabel	Wird zum Einrichten der drahtlosen Verbindung benötigt.
CD	Dokumentation und Software
Dokumentation	<ul style="list-style-type: none"> • AXIS 206W Schnellinstallation • Axis-Garantieerklärung

Montage

1. Befestigen Sie ggf. die Bodenplatte mit den 3 mitgelieferten Schrauben an einer ebenen Fläche.
2. Wenn Sie den kürzeren Ständer (z. B. für die Wandmontage) verwenden möchten, öffnen Sie den Verschlussring der Kamera und entfernen die Verlängerung.
3. Setzen Sie anschließend die Kamera wieder auf, stellen Sie den gewünschten Winkel ein und schließen Sie vorsichtig den Verschlussring.



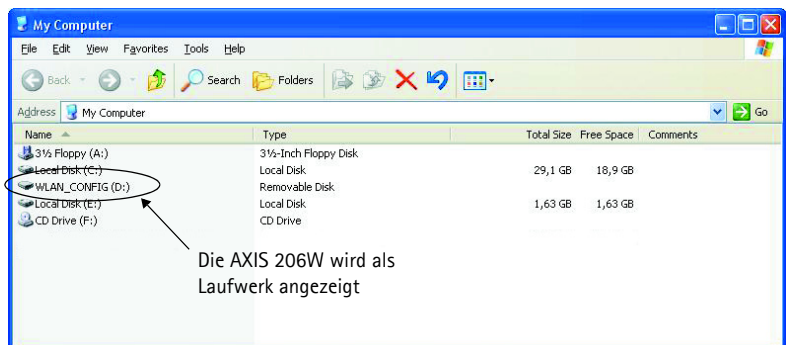
Wichtig!

Die AXIS 206W ist nur für die Benutzung in Innenräumen vorgesehen und muss grundsätzlich so aufgestellt werden, dass sie keiner direkten Sonneneinstrahlung oder starkem Halogenlicht ausgesetzt ist, da dieses zu dauerhaften Schäden am Bildsensor führen kann. Die Garantie von Axis erstreckt sich nicht auf Beschädigungen infolge zu starker Lichteinstrahlung.

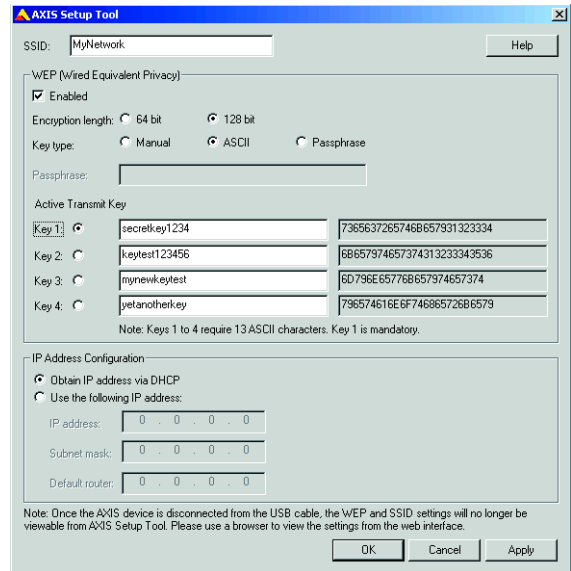
Drahtlose Verbindung unter Windows einrichten

Bevor Sie die AXIS 206W an ein verschlüsseltes drahtloses Netzwerk anschließen können, müssen die entsprechenden Einstellungen für die Kamera vorgenommen und eine IP-Adresse eingerichtet werden. Schließen Sie hierzu die Kamera mit Hilfe des mitgelieferten USB-Kabels an den PC an, wie nachfolgend beschrieben:

1. Schließen Sie den Netzadapter an die Kamera an. Drücken Sie das Netzkabel in die Kabelklemme auf der Rückseite der Kamera. Dadurch wird das unbeabsichtigte Lösen des Netzkabels verhindert.
2. Verbinden Sie das USB-Kabel mit dem Computer und dann mit der Kamera.
3. Öffnen Sie den Arbeitsplatz oder Windows Explorer. Dort müsste die AXIS 206W als neues Gerät angezeigt werden.
4. Klicken Sie auf das Laufwerk der AXIS 206W, um die auf der Kamera befindlichen Dateien anzuzeigen.



5. Klicken Sie auf die Datei **setup.exe**. Dadurch wird das **AXIS Setup Tool** ausgeführt, mit dem Sie die Einstellungen für die drahtlose Verbindung vornehmen können. Weitere Informationen hierzu erhalten Sie in der Online-Hilfe des Setup Tools. Hinweis: Sie sollten zunächst den Wireless Access Point konfigurieren und anschließend diese Einstellungen für die **AXIS 206W** übernehmen.
6. Geben Sie den Typ der verwendeten IP-Adresse an. Nähere Informationen hierzu finden Sie in der Online-Hilfe.
7. Klicken Sie auf **"OK"**, schließen Sie das **AXIS Setup Tool**, und lösen Sie das **USB-Kabel**.
8. Warten Sie mindestens 10 Sekunden, bis die Einstellungen übernommen werden, und starten Sie anschließend die Kamera neu.



Auf die **AXIS 206W** zugreifen

Wenn Sie die IP-Adresse manuell eingestellt haben, ist der Zugriff auf die Webschnittstelle der Kamera ganz einfach: Sie müssen lediglich den Webbrowser starten und die IP-Adresse eingeben.

Wenn Sie IP-Adresse über **DHCP** zuweisen gewählt haben, stehen Ihnen mehrere Optionen zur Verfügung:

- Schließen Sie das **USB-Kabel** wieder an, navigieren Sie wie zuvor zur Kamera, und starten Sie das **AXIS Setup Tool** erneut. Die per **DHCP** zugewiesene Adresse wird im Tool angezeigt.
- Wenn Sie z. B. einen eigenen **Breitband-Router** benutzen, sollten Sie sich die Administrationsseiten des Routers durchlesen, um zu erfahren, welche IP-Adresse Ihrer **AXIS 206W** zugewiesen wurde. Weitere Angaben hierzu finden Sie in der Dokumentation des Routers.
- Wenn Ihr Netzwerk über einen **Internetanschluss** (ohne Proxyserver für **HTTP-Zugang**) verfügt, verwenden Sie den **AXIS Dynamic DNS-Service**, um der Kamera einen **DNS-Namen** zuzuweisen. Weitere Informationen hierzu finden Sie auf Seite 19.
- Falls Ihr Netzwerk mit dynamischer IP-Adressierung (**DHCP**) arbeitet und Ihr Computer den **UPnP™** -Service unterstützt, wird die **AXIS 206W** automatisch erkannt, und es wird eine entsprechende Meldung auf dem Bildschirm angezeigt. (**UPnP™** ist eine Zertifizierungsmarke der **UPnP™ Implementers Corporation**.)
- Die zugewiesene IP-Adresse können Sie mit **AXIS IP Utility 2.0** in Erfahrung bringen. Dieses Tool befindet sich auf der im Lieferumfang enthaltenen **CD**.

Sprache und Kennwort festlegen

Beim ersten Zugriff auf die AXIS 206W müssen Sie das "root"-Kennwort einrichten und können optional die Dialogsprache ändern.



Configure Root Password

User name: root
 Password:
 Confirm password:

1. Wählen Sie die gewünschte Sprache, indem Sie auf die entsprechende Fahne klicken.
2. Geben Sie nun ein Kennwort ein und bestätigen es durch erneute Eingabe. Klicken Sie auf OK.
3. Das Dialogfeld **Netzwerk-kennwort eingeben** wird angezeigt. Geben Sie folgenden Benutzernamen ein: **root**
Hinweis: Der standardmäßige Administrator-Benutzername **root** kann nicht gelöscht werden.
4. Geben Sie das Kennwort wie in Schritt 2 beschrieben ein, und klicken Sie auf **OK**. Falls Sie das Kennwort vergessen haben, muss die AXIS 206W auf die werkseitigen Standard-Einstellungen zurückgesetzt werden. Siehe unten.
5. Klicken Sie ggf. auf **Ja**, um AXIS Media Control (AMC) zu installieren. Hierzu müssen Sie über Administrator-Zugriffsrechte für den Computer verfügen.
6. Die Seite **Direktübertragung** der AXIS 206W wird angezeigt. Sie enthält Links zu den Setup-Tools, mit denen Sie die Kamera an Ihre individuellen Bedürfnisse anpassen können.



➤ **Direktübertragung** - Hier können Sie die Echtzeitaufnahmen der Kamera anzeigen.

➤ **Setup** - Hier finden Sie alle Tools, die Sie zum Anpassen der Kamera an Ihre persönlichen Anforderungen benötigen.

➤ **Hilfe** - Hier rufen Sie die Online-Hilfe für die Kamera auf.

Der AXIS Internet Dynamic DNS-Service

Beim One-Click-Verfahren kommt der AXIS Internet Dynamic DNS-Service zum Einsatz. Mit diesem kostenlosen Service können Sie Ihre Kamera schnell und einfach installieren, indem ihr ein statischer Name (DNS-Name) zugewiesen wird. Weitere Einzelheiten zum AXIS Internet Dynamic DNS-Service erhalten Sie unter www.axiscam.net.

Hinweis: Bei diesem Verfahren werden die IP-Adresse, Firmware-Version, Seriennummer sowie der Produkttyp der AXIS 206W an den Axis Internet Dynamic DNS-Service übermittelt. Es werden keine persönlichen Daten übertragen.

Vorgehensweise:

1. Warten Sie, bis die vorderseitige Statusanzeige durchgehend grün leuchtet.
2. Betätigen Sie dann die Steuertaste auf der Rückseite der Kamera einmal. Die Statusanzeige blinkt daraufhin grün, während die Verbindung zum **AXIS Internet Dynamic DNS-Service** hergestellt wird.
3. Warten Sie, bis die Statusanzeige wieder durchgehend grün leuchtet.
4. Beenden Sie die Installation, indem Sie von einem PC mit Internetanschluss die Site www.axiscam.net besuchen. Diesen Schritt müssen Sie innerhalb von 60 Minuten nach Betätigung der Steuertaste ausführen.
5. Folgen Sie den Bildschirmanweisungen des AXIS Internet Dynamic DNS-Service. Zum Beenden der Installation benötigen Sie die Seriennummer (S/N) des Produkts. Die Nummer finden Sie auf dem Etikett auf der Geräterückseite. Siehe Seite 15.

Auf die AXIS 206W vom Internet aus zugreifen

Nach Installation der AXIS 206W können Sie innerhalb Ihres lokalen drahtlosen Netzwerks darauf zugreifen. Um auch über das Internet auf die Kamera zugreifen zu können, müssen Sie Ihren Breitband-Router so konfigurieren, dass er eingehenden Datenverkehr zulässt. Aus Sicherheitsgründen erfolgt dies meist über einen speziellen Port. Ausführliche Informationen zu diesem Thema finden Sie in der Dokumentation des Breitband-Routers.

Weitere Informationen erhalten Sie im AXIS Internet Dynamic DNS-Service unter www.axiscam.net. Technische Informationen zu diesem sowie zu weiteren Themen finden Sie im Axis Support Web unter www.axis.com/techsup

Auf anderen Betriebssystemen installieren

So installieren Sie die AXIS 206W auf anderen Betriebssystemen (Linux/Unix/Mac):

1. Verbinden Sie die Kamera mit Hilfe des USB-Kabels mit dem Computer. Dadurch können Sie auf die Kamera als USB-Massenspeichergerät zugreifen.
2. Navigieren Sie zur Datei `config.txt`, öffnen Sie sie, und geben Sie den Verschlüsselungscode, SSID-Netzwerknamen, die IP-Adresse usw. ein. Die hier vorgenommenen Einstellungen für das drahtlose Netzwerk müssen den zuvor vorgenommenen Einstellungen für den Wireless Access Point entsprechen.
3. Speichern Sie die Datei, warten Sie mindestens 10 Sekunden bis die Einstellungen wirksam werden, und starten Sie dann die Kamera erneut, um die drahtlose Verbindung zu ermöglichen.

Andere Setup-Möglichkeiten

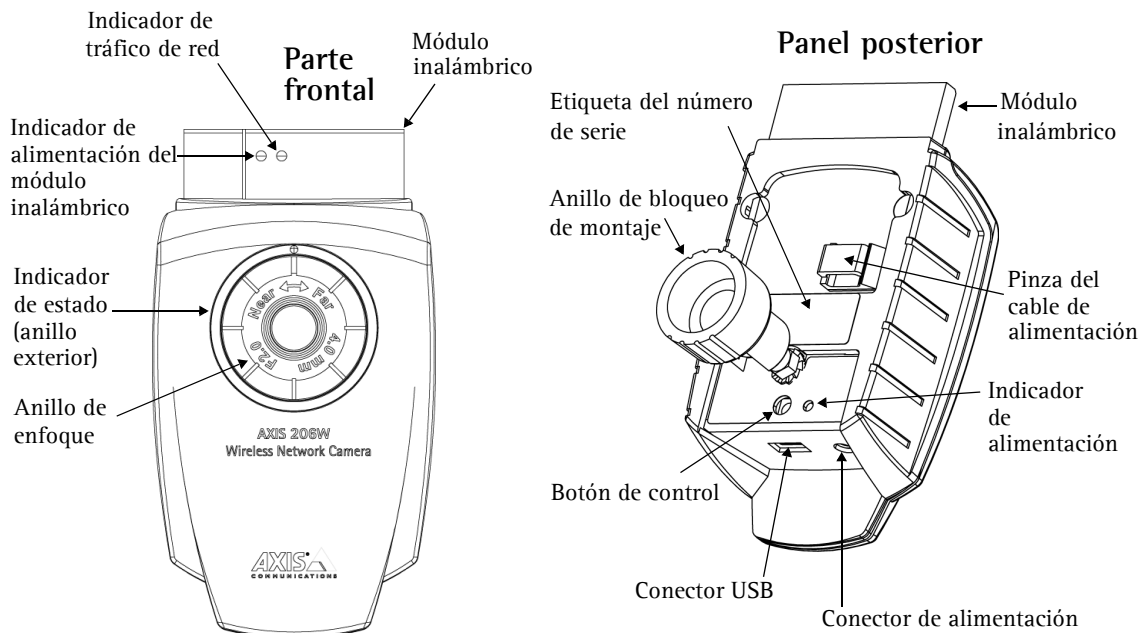
Im Benutzerhandbuch (auf der mitgelieferten CD oder unter www.axis.com) finden Sie alternative Methoden zum Einstellen der IP-Adresse. Diese Methoden sind jedoch nur in Netzwerken ohne Verschlüsselung möglich.

Werkseitige Standardeinstellungen wiederherstellen

Mit diesem Vorgang werden sämtliche Parameter einschl. der IP-Adresse auf die werkseitigen Standardeinstellungen zurückgesetzt:

1. Trennen Sie das Netzkabel.
2. Betätigen Sie die Steuertaste (Rückseite), halten Sie sie gedrückt, und schließen Sie das Netzkabel wieder an.
3. Halten Sie die Taste gedrückt, bis die Statusanzeige gelb leuchtet (das kann bis zu 15 Sekunden dauern), und lassen Sie dann die Taste los.
4. Wenn die Statusanzeige grün leuchtet (dies kann bis zu einer Minute dauern), wurde die Kamera auf die werkseitigen Standardeinstellungen zurückgesetzt.

Guía de instalación rápida de la cámara de red inalámbrica AXIS 206W



Para instalar la AXIS 206W en su red inalámbrica, efectúe los pasos siguientes:

1. Familiarícese con la cámara (esta página).
2. Configure la conexión inalámbrica utilizando el cable USB suministrado. Consulte la página 22.
3. Acceda a las herramientas de configuración e imágenes de la cámara a través de un explorador.

Para obtener más información, consulte el Manual del usuario disponible en el CD que se incluye en este paquete. Puede obtener versiones actualizadas del manual en www.axis.com

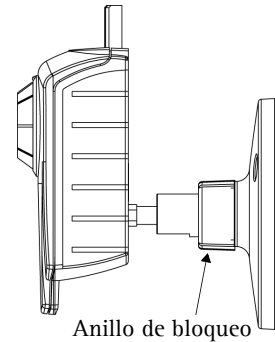
Contenido del paquete

Artículo	Notas
Cámara de red	AXIS 206W.
Adaptador de corriente	Específico del país. Compruebe que utiliza el adaptador adecuado.
Soporte de cámara	Con tres tornillos de montaje. La pieza extensora ya está incorporada.
Cable USB	Para la configuración de la conexión inalámbrica.
CD	Documentación y software.
Material impreso	<ul style="list-style-type: none"> • Guía de instalación rápida de la AXIS 206W • Documento de garantía de Axis

Montaje

1. Si es necesario, utilice los 3 tornillos suministrados para fijar la placa de soporte a una superficie plana.
2. Si desea usar el soporte en su versión corta, por ejemplo, para el montaje en pared, desatornille el anillo de bloqueo para soltar la cámara y retire la pieza extensora.
3. Vuelva a insertar la cámara, ajuste el ángulo y atornille el anillo de bloqueo con cuidado.

Montaje en pared



Anillo de bloqueo

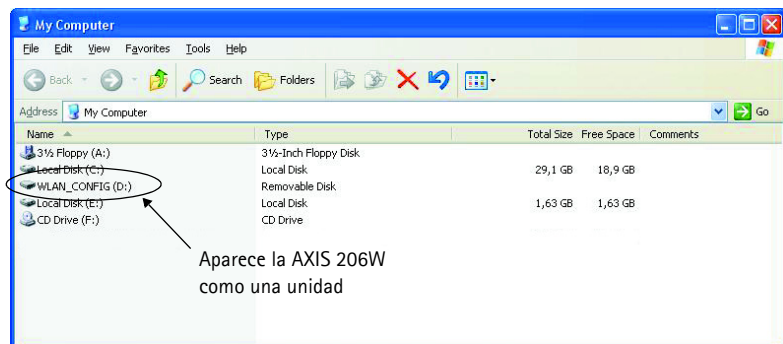
Importante:

La AXIS 206W está destinada al **uso en interiores exclusivamente**, y siempre debe ubicarse en un lugar donde no quede expuesta a la luz solar directa ni a una luz halógena fuerte, ya que, de ser así, podrían provocarse daños permanentes en el sensor de imágenes de la cámara. Los daños resultantes de la exposición a una luz fuerte no están cubiertos por la garantía de Axis.

Configuración de la conexión inalámbrica: Windows

Antes de poder conectar la AXIS 206W a una red inalámbrica cifrada, deben configurarse los valores inalámbricos de la cámara y asignarle una dirección IP. Para realizar esta operación, conecte la cámara a un equipo a través del cable USB suministrado. Siga las instrucciones que se indican a continuación.

1. Conecte el adaptador de corriente a la cámara. Introduzca el cable de alimentación en la pinza situada en el panel posterior. De este modo, se evitará que el cable se desconecte accidentalmente.
2. Conecte el cable USB a su PC y, a continuación, a la cámara.
3. Abra Mi PC o el Explorador de Windows: la AXIS 206W aparecerá como una unidad nueva.
4. Haga clic en la unidad de la AXIS 206W para ver los archivos que contiene la cámara.



5. Haga clic en el archivo **setup.exe** para iniciar la **AXIS Setup Tool** y configurar los valores inalámbricos. Si desea obtener más información, consulte la ayuda en línea de la herramienta de configuración. Tenga en cuenta que en primer lugar debe configurar el punto de acceso inalámbrico y, posteriormente, copiar esta configuración en la **AXIS 206W**.
6. Especifique qué tipo de dirección IP desea utilizar. Para más información, consulte la ayuda en línea.
7. Haga clic en **Aceptar**, cierre la **AXIS Setup Tool** y desconecte el cable USB.
8. Espere como mínimo 10 segundos hasta que la configuración se complete y, entonces, reinicie la cámara.

The screenshot shows the **AXIS Setup Tool** window. At the top, the SSID is set to **MyNetwork**. The **WEP (Wired Equivalent Privacy)** section is checked as **Enabled**. The **Encryption length** is set to **128 bit**. The **Key type** is set to **ASCII**. The **Passphrase** field is empty. Below this, the **Active Transmit Key** section shows four keys. **Key 1** is selected and has the value **secretkey1234**. The other keys are **keytest123456**, **mynewkeytest**, and **yetanotherkey**. A note at the bottom of this section states: "Note: Keys 1 to 4 require 13 ASCII characters. Key 1 is mandatory." The **IP Address Configuration** section has two options: **Obtain IP address via DHCP** (selected) and **Use the following IP address:**. The IP address, Subnet mask, and Default router fields are all set to **0 . 0 . 0 . 0**. At the bottom, there are **OK**, **Cancel**, and **Apply** buttons. A small note at the bottom of the window reads: "Note: Once the AXIS device is disconnected from the USB cable, the WEP and SSID settings will no longer be viewable from AXIS Setup Tool. Please use a browser to view the settings from the web interface."

Acceder a la AXIS 206W

Si ha asignado la dirección IP de forma manual, podrá acceder a la interfaz Web de la cámara con sólo ejecutar el explorador e introducir dicha dirección IP.

Si ha seleccionado **Obtener dirección IP a través de DHCP**, dispone de varias opciones:

- Vuelva a conectar el cable USB, localice la ubicación de la cámara como ha hecho anteriormente y reinicie la **AXIS Setup Tool**. Aparecerá la dirección asignada a través de DHCP en la herramienta.
- Si, por ejemplo, utiliza un encaminador doméstico de banda ancha, puede que sea conveniente consultar las páginas de administración del encaminador para descubrir qué dirección IP se ha asignado a la **AXIS 206W**. Para obtener más información, consulte la documentación del encaminador.
- Si su red tiene una conexión de Internet (sin proxy para HTTP), utilice el **AXIS Internet Dynamic DNS Service** para asignar a la cámara un nombre DNS que luego se utilizará para acceder a la misma. Para obtener más información, consulte la página 25.
- Si su red utiliza direccionamiento automático de IP (DHCP) y su PC ejecuta el servicio UPnPTM la **AXIS 206W** se detectará y aparecerá automáticamente en su pantalla. (UPnPTM es una marca de certificación de UPnPTM Implementers Corporation.)
- Para conocer la dirección IP, utilice la **AXIS IP Utility 2.0**. Consulte el CD incluido en este paquete.

Configuración del idioma y la contraseña

Al acceder a la AXIS 206W por primera vez, puede cambiar el idioma y configurar la contraseña del “root”.

1. Seleccione uno de los idiomas disponibles haciendo clic en la bandera que corresponda.
2. A continuación, escriba una contraseña y vuelva a escribirla para confirmarla. Haga clic en **Aceptar**.
3. Aparecerá el diálogo **Escribir la contraseña de red**. Escriba el nombre de usuario: **root**
Nota: El nombre de usuario predeterminado para el administrador **root** es permanente y no se puede borrar.
4. Escriba la contraseña que introdujo en el paso 2, y haga clic en **Aceptar**. Si perdió u olvidó la contraseña, debe restablecer la AXIS 206W a los valores iniciales. Véase más adelante.
5. Si es necesario, haga clic en **Sí** para instalar el AXIS Media Control (AMC). Para ello, debe tener derechos de administrador en su equipo.
6. La página de **Visualización en vivo** de la AXIS 206W aparece con enlaces a las herramientas de configuración que le permiten adaptar la cámara a sus necesidades específicas.

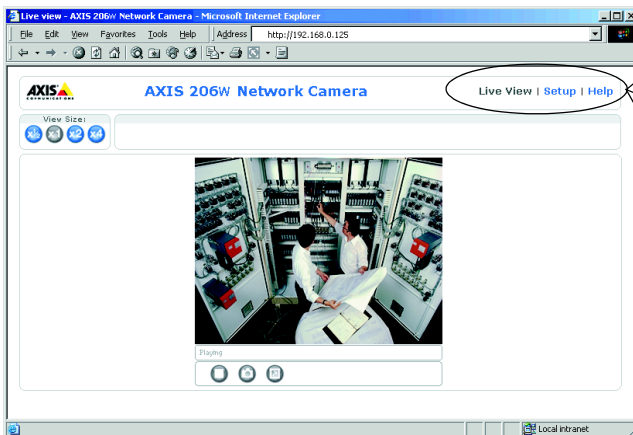


Configure Root Password

User name: root

Password: ****

Confirm password: ****



Visualización en vivo - muestra el vídeo que registra la cámara en ese momento.

Configuración - proporciona todas las herramientas necesarias para configurar la cámara según sus requisitos.

Ayuda - presenta ayuda en línea sobre todos los aspectos del uso de la cámara.

El AXIS Internet Dynamic DNS Service

El AXIS Internet Dynamic DNS Service es un servicio gratuito que permite asignar a su cámara un nombre estático (nombre DNS) de forma rápida y sencilla. Encontrará más información sobre el AXIS Internet Dynamic DNS Service en www.axiscam.net

Tenga en cuenta que este procedimiento enviará la dirección IP, versión de firmware, tipo de producto y número de serie de AXIS 206W al AXIS Internet Dynamic DNS Service pero no se transferirá ningún tipo de información personal.

Siga las instrucciones que se indican a continuación:

1. Espere a que el indicador de estado situado en la parte frontal de la cámara se ilumine con una luz verde fija.
2. A continuación, presione el botón de control en el lado posterior de la cámara una vez. El indicador de estado parpadeará con luz verde mientras se conecta al **AXIS Internet Dynamic DNS Service**.
3. Espere a que vuelva a encenderse una luz verde fija en el indicador de estado.
4. Para finalizar la instalación, vaya a www.axiscam.net desde un equipo conectado a Internet. Para ello, dispone de 60 minutos después de presionar el botón de control.
5. Siga las instrucciones del AXIS Internet Dynamic DNS Service que aparecen en la pantalla. Necesitará el número de serie (S/N) de su producto para completar la instalación que se encuentra en la etiqueta del panel posterior. Consulte la página 21.

Acceder a la AXIS 206W desde Internet

Una vez instalada, puede acceder a la AXIS 206W desde su red inalámbrica. Para acceder a su cámara desde Internet, debe configurar su encaminador de banda ancha de modo que permita el tráfico de datos de entrada. Por razones de seguridad, esto generalmente se realiza en un puerto específico. Para obtener más instrucciones, consulte la documentación de su encaminador de banda ancha.

Para obtener más información, visite el AXIS Internet Dynamic DNS Service en <http://www.axiscam.net> o, para obtener notas técnicas sobre este u otros temas, visite Axis Support Web en www.axis.com/techsup

Configuración en otros sistemas operativos

Para configurar la AXIS 206W en otros sistemas operativos (Linux/Unix/Mac), siga las siguientes instrucciones:

1. Conecte la cámara a su PC con el cable USB para poder acceder a la cámara como dispositivo de almacenamiento masivo USB.
2. Ubique y abra el archivo **config.txt** e introduzca las claves de cifrado, el nombre de red (SSID), la dirección IP, etc. La configuración de los valores de la conexión inalámbrica que introduzca aquí debe ser idéntica a la configuración de su punto de acceso inalámbrico.
3. Guarde el archivo, espere como mínimo 10 segundos hasta que la configuración se complete y reinicie la cámara para habilitar la conexión inalámbrica.

Otros métodos de configuración

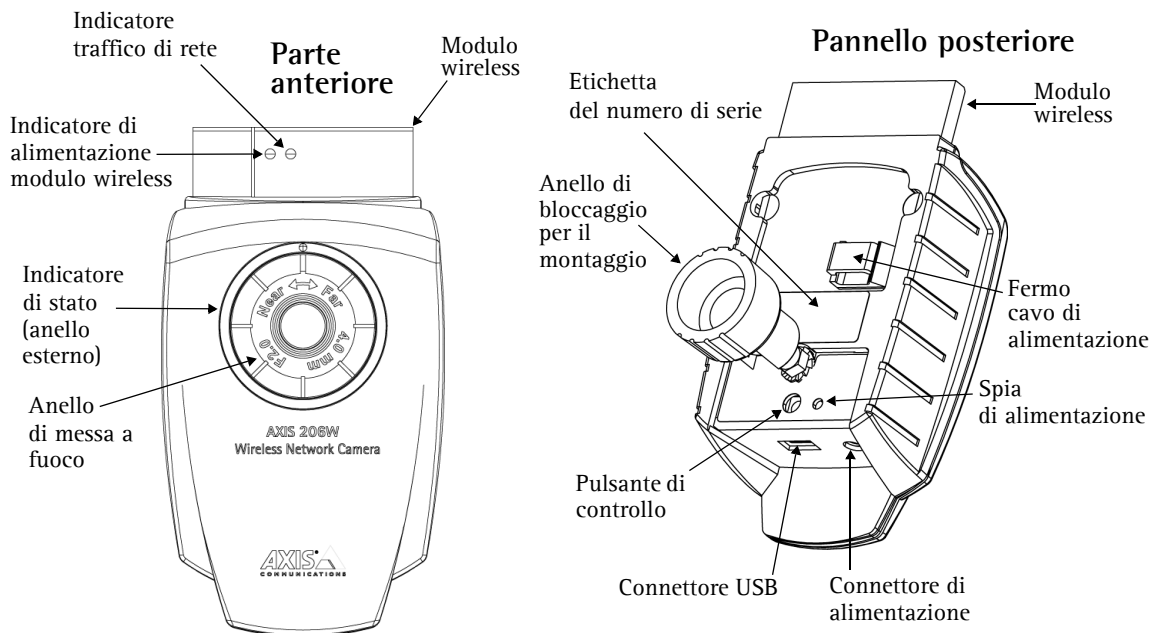
Para obtener información sobre otros métodos de configuración de la dirección IP, consulte el Manual del usuario disponible en www.axis.com o en el CD incluido. Tenga en cuenta que estos métodos alternativos sólo funcionarán en redes inalámbricas no cifradas.

Reconfiguración a los valores iniciales

Siguiendo estas instrucciones, podrá reconfigurar todos los parámetros, incluida la dirección IP, a los valores iniciales:

1. Desconecte el cable de alimentación.
2. Mantenga presionado el botón de control (lado trasero) y vuelva a conectar el cable de alimentación.
3. Mantenga presionado el botón hasta que en el indicador de estado se encienda una luz amarilla (esto puede tardar hasta 15 segundos), después suelte el botón.
4. Cuando en el indicador de estado se encienda una luz verde (lo que puede tardar hasta 1 minuto) la cámara estará reconfigurada a los valores iniciales.

Guida all'installazione rapida della videocamera di rete AXIS 206W



Attenersi alla seguente procedura per installare l'AXIS 206W sulla rete wireless.

1. Familiarizzare con la videocamera (questa pagina).
2. Impostare la connessione wireless utilizzando il cavo USB fornito. Vedere pagina 28.
3. Accedere agli strumenti di impostazione e trattamento immagini della videocamera tramite un browser.

Per ulteriori informazioni, vedere il Manuale dell'utente, disponibile sul CD incluso nella confezione. Versioni aggiornate sono disponibili all'indirizzo www.axis.com

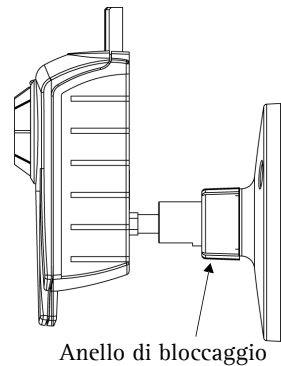
Contenuto della confezione

Articolo	Note
Videocamera di rete	AXIS 206W.
Adattatore di alimentazione	L'adattatore è specifico per il paese. Assicurarsi che venga utilizzato un adattatore corretto.
Base della videocamera	Dotata di 3 viti di montaggio. La sezione di estensione è già montata.
Cavo USB	Consente l'impostazione della connessione wireless.
CD	Documentazione e software.
Documentazione cartacea	<ul style="list-style-type: none"> • Guida all'installazione rapida di AXIS 206W. • Documento di garanzia Axis.

Montaggio

1. Se necessario, utilizzare le 3 viti fornite per fissare la piastra di appoggio a una superficie piana.
2. Per utilizzare la base più corta, ad esempio per il montaggio a parete, svitare l'anello di bloccaggio in modo da sganciare la videocamera, quindi rimuovere la sezione di estensione.
3. Ricollegare la videocamera, regolare l'angolazione e serrare con accortezza l'anello di bloccaggio.

Montaggio a parete



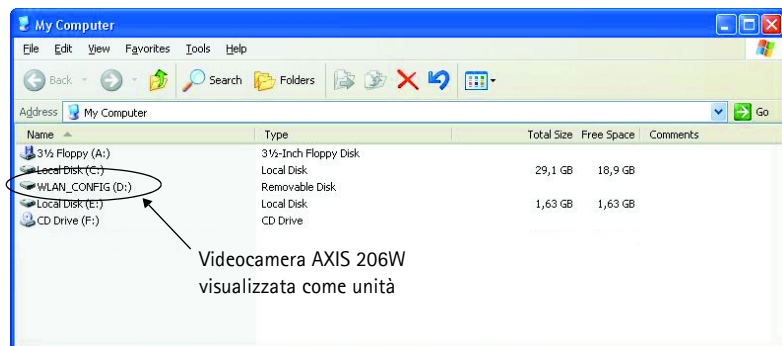
Importante!

L'AXIS 206W è progettata **solo per un uso interno** e non va mai esposta alla luce diretta del sole o di una potente lampada alogena, onde evitare danni permanenti al sensore dell'immagine della videocamera. I danni causati dall'esposizione diretta alla luce non sono coperti dalla garanzia Axis.

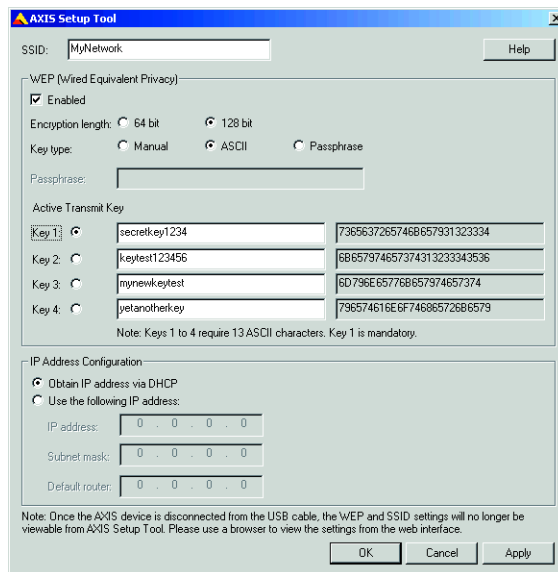
Impostazione della connessione wireless - Windows

Per poter connettere l'AXIS 206W a una rete wireless crittografata, è necessario configurare le impostazioni wireless della videocamera e definire un indirizzo IP. A tale scopo, collegare la videocamera a un computer mediante il cavo USB fornito. Seguire le istruzioni riportate di seguito.

1. Collegare l'adattatore di alimentazione alla videocamera. Fissare il cavo di alimentazione nell'apposito fermo sul pannello posteriore. Tale operazione impedirà la disconnessione accidentale del cavo.
2. Collegare il cavo USB al computer e quindi alla videocamera.
3. Aprire Risorse del computer o Esplora risorse; la videocamera AXIS 206W verrà visualizzata come nuova unità.
4. Fare clic sull'unità relativa all'AXIS 206W per accedere ai file contenuti nella videocamera.



5. Fare clic sul file **setup.exe**. In tal modo verrà avviato **AXIS Setup Tool**, che consente di configurare le impostazioni wireless. Per ulteriori informazioni, fare riferimento alla Guida in linea dello strumento. Si noti che è necessario configurare prima il punto di accesso wireless e quindi copiare le impostazioni definite nell'**AXIS 206W**.
6. Specificare il tipo di indirizzo IP da utilizzare. Per ulteriori informazioni, consultare la Guida in linea.
7. Fare clic su **OK**, chiudere **AXIS Setup Tool** e scollegare il cavo USB.
8. Aspettare almeno 10 secondi affinché le impostazioni abbiano effetto, quindi riavviare la videocamera.



Accesso all'AXIS 206W

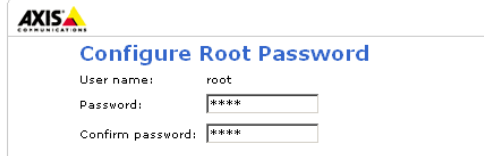
Se l'indirizzo IP è stato impostato manualmente, è possibile accedere all'interfaccia Web della videocamera semplicemente avviando un browser e immettendo l'indirizzo IP.

Se è stata selezionata l'opzione **Obtain IP address via DHCP** (Ottieni indirizzo IP tramite DHCP), si hanno a disposizione numerosi metodi.

- Ricollegare il cavo USB, accedere alla videocamera come illustrato in precedenza, quindi riavviare **AXIS Setup Tool**. L'indirizzo assegnato tramite DHCP verrà visualizzato nello strumento.
- Se, ad esempio, si sta utilizzando un router iniziale a banda larga, potrebbe risultare utile visualizzare le pagine d'amministrazione del router per individuare l'indirizzo IP assegnato all'**AXIS 206W**. Consultare la documentazione del router per ulteriori informazioni.
- Se la rete dispone di una connessione Internet (senza proxy HTTP), utilizzare il servizio **AXIS Dynamic DNS** per assegnare alla videocamera un nome DNS, che verrà poi impiegato per accedere alla videocamera stessa. Per ulteriori informazioni, vedere pagina 31.
- Se la rete è configurata per l'assegnazione automatica dell'indirizzo IP e il computer è dotato della funzionalità UPnP™, l'**AXIS 206W** verrà rilevata automaticamente e visualizzata sullo schermo. (UPnP™ è un marchio di certificazione dell'UPnP™ Implementers Corporation.)
- Utilizzare **AXIS IP Utility 2.0** per individuare l'indirizzo IP. Vedere il CD incluso nella confezione.

Impostazione della lingua e della password

Quando si accede all'AXIS 206W per la prima volta, è possibile modificare la lingua e configurare la password di primo livello (root).



AXIS
COMMUNICATIONS

Configure Root Password

User name: root

Password: ****

Confirm password: ****

1. Selezionare la lingua dalle opzioni disponibili, facendo clic sul contrassegno appropriato.
2. Inserire la password, quindi inserirla di nuovo per confermarne l'esattezza. Fare clic su **OK**.
3. Verrà visualizzata la finestra di dialogo 'Enter Network Password' (Inserire la password di rete). Inserire il nome utente: **root**
Nota: il nome utente predefinito dell'amministratore **root** è permanente e non può essere eliminato.
4. Inserire la password impostata al passaggio 2 e fare clic su **OK**. Se si dimentica la password, sarà necessario ripristinare le impostazioni di fabbrica dell'AXIS 206W. Vedere più avanti.
5. Se richiesto, fare clic su **Yes (Sì)** per installare AMC (AXIS Media Control). Per fare ciò sono necessari i privilegi di amministratore.
6. Viene visualizzata la pagina **Live View** (Immagini dal vivo) dell'AXIS 206W con i collegamenti agli strumenti di impostazione che consentono di personalizzare la videocamera in base alle proprie esigenze specifiche.



Live View (Immagini dal vivo) - visualizza video dal vivo dalla videocamera.

Setup (Configurazione) - fornisce tutti gli strumenti necessari per impostare la videocamera in base alle necessità.

Help (Guida) - visualizza la guida in linea su tutti gli aspetti relativi all'utilizzo della videocamera.

Servizio AXIS Internet Dynamic DNS

La procedura di installazione in un solo clic utilizza il servizio AXIS Internet Dynamic DNS. Questo servizio gratuito consente di installare in modo rapido e facile la videocamera, che riceve un nome statico (nome DNS) e un indirizzo IP dinamico. Ulteriori informazioni sul servizio AXIS Internet Dynamic DNS sono disponibili all'indirizzo www.axiscam.net

Si noti che con questa procedura si invia l'indirizzo IP, la versione del firmware, il tipo di prodotto e il numero di serie dell'AXIS 206W al servizio Axis Internet Dynamic DNS. Non vengono trasferite informazioni personali.

Seguire le istruzioni riportate di seguito.

1. Attendere che l'indicatore di stato emetta una luce verde fissa.
2. Quindi premere una volta il pulsante di controllo sul retro della videocamera. Durante il collegamento al servizio **AXIS Internet Dynamic DNS**, l'indicatore di stato emette una luce verde lampeggiante.
3. Attendere che l'indicatore di stato ritorni a emettere una luce verde fissa.
4. Per completare l'installazione, visitare il sito Web www.axiscam.net da un PC collegato a Internet. Tale operazione deve essere eseguita entro 60 minuti dalla pressione del pulsante di controllo.
5. Seguire le istruzioni sullo schermo fornite dal servizio AXIS Internet Dynamic DNS. Per completare l'installazione è necessario fornire il numero di serie del prodotto, riportato nell'etichetta posizionata sul pannello posteriore. Vedere pagina 27.

Accesso all'AXIS 206W da Internet

Una volta installata, l'AXIS 206W è accessibile dalla rete wireless. Per accedere alla videocamera da Internet, è necessario configurare il router a banda larga per consentire il traffico dati in entrata. Per ragioni di sicurezza questa operazione è solitamente effettuata su una porta specifica. Per ulteriori istruzioni sul router a banda larga, fare riferimento alla documentazione.

Per ulteriori informazioni, visitare la pagina del servizio AXIS Internet Dynamic DNS all'indirizzo www.axiscam.net oppure, per le note tecniche relative a questo e altri argomenti, visitare l'Axis Support Web all'indirizzo www.axis.com/techsup

Installazione su altri sistemi operativi

Per installare l'AXIS 206W su altri sistemi operativi (Linux/Unix/Mac), attenersi alla seguente procedura.

1. Collegare la videocamera al computer mediante il cavo USB. In tal modo la videocamera sarà accessibile come periferica di archiviazione di massa USB.
2. Individuare e aprire il file `config.txt`, quindi immettere le chiavi di crittografia, il nome di rete SSID, l'indirizzo IP e così via. Le impostazioni wireless qui definite devono essere identiche a quelle precedentemente configurate nel punto di accesso wireless.
3. Salvare il file, attendere almeno 10 secondi affinché le impostazioni abbiano effetto, quindi riavviare la videocamera per attivare la connessione wireless.

Altri metodi di impostazione

Per altri metodi di impostazione dell'indirizzo IP, fare riferimento al Manuale dell'utente, disponibile sul sito Web www.axis.com o sul CD incluso nella confezione. Gli altri metodi funzioneranno solo su reti wireless non crittografate.

Ripristino delle impostazioni di fabbrica

Questa procedura consentirà di ripristinare le impostazioni di fabbrica per tutti i parametri, incluso l'indirizzo IP.

1. Scollegare il cavo di alimentazione.
2. Tenere premuto il pulsante di controllo sul pannello posteriore e ricollegare il cavo di alimentazione.
3. Tenere premuto il pulsante finché l'indicatore di stato diventa giallo (possono essere necessari fino a 15 secondi), quindi rilasciare il pulsante.
4. Quando l'indicatore di stato diventa verde (può essere necessario fino a 1 minuto) vengono ripristinate le impostazioni di fabbrica della videocamera.

