



AXIS 2420 Network Camera

IPネットワークとCCTVアナログネットワーク
に画像を同時配信

- デジタルカメラ、WWWサーバ、ネットワークインタフェイス内蔵
- 33万画素1/3インチCCD搭載
- アナログビデオ出力端子を装備、既存CCTVシステムとの統合が可能
- 最大每秒30フレームの動画レベルの画像伝送
- 任意スケジュールおよび外部デバイスとの連携による画像自動撮影・転送機能
- 画像内の変化を感知するモーション検知機能
- AXIS 2191 Audio Module と接続、音声送受信も実現



AXIS 2420 Network Camera -IR Sensitive

赤外線ライトとの併用で、暗い場所でも画像をキャッチ

- AXIS 2420の基本スペックをそのままに、赤外線ライトに対応した高感度ネットワークカメラ

AXIS[®]
COMMUNICATIONS

製品仕様 - AXIS 2420 Network Camera

製品ラインナップ

パリアフォーカルDCアイリスレンズ標準装備モデル、レンズ無モデルの2タイプを用意。

- AXIS 2420 (レンズ付)
- AXIS 2420 (レンズ無)
- AXIS 2420-IR (レンズ付)
- AXIS 2420-IR (レンズ無)

システム要件

- TCP/IPネットワーク
- クライアントOS: Windows 98, 98SE, Me, NT, 2000, XP
- Webブラウザ: Microsoft Internet Explorer 5.5 (Service Pack 2を適用)以降

カメラ

- 撮像素子: 1/3 インチCCD
- 有効画素数: 約33万画素

調整機能

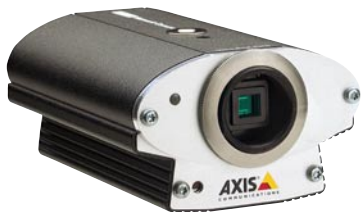
- 逆光補正
- 自動利得調整 (AGC)
- ホワイトバランス: 自動/手動
- 電子シャッター: 1/60-1/10,000s

照度 (F1.0 DC アイリスレンズの場合)

- 最大被写体照度: 200,000ルクス
- 最低被写体照度:
 - AXIS 2420 1ルクス
 - AXIS 2420-IR 0.5ルクス

レンズ

- CSマウント
- パリアフォーカルDCアイリスレンズ2.8~12mm (AXIS 2420およびAXIS 2420-IRレンズ付のみ)
- フォーカス: 手動 アイリス: 自動



画像

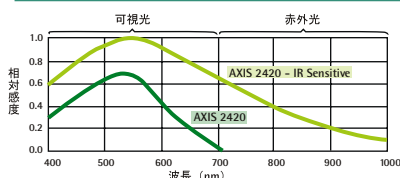
- 画像圧縮: JPEGおよびM-JPEG
- フレームレート: 最大毎秒30フレーム
- *ご利用のネットワーク環境、クライアントPCの仕様、システム構成等に依存します。
- 解像度: 704x480/352x240
- ファイルサイズ: 5レベルの画像圧縮を選択可。画像内容により、実際のファイルサイズは異なります。

*画質は、圧縮レベルでコントロールされます。高い圧縮レベルの場合、ファイルサイズは小さくなりますが、画質は劣化します。反対に低圧縮レベルの場合、ファイルサイズは大きくなりますが、画質は損なわれません。

<画像サイズ参考例>

解像度	圧縮レベル				
	Lowest	Low	Medium	High	Very High
704x480	300 Kb	50 Kb	32 Kb	16 Kb	12 Kb
352x240	75 Kb	13 Kb	8 Kb	4 Kb	3 Kb

分光感度特性 (光の波長に対するカメラの感度)



対応プロトコル

- HTTP, FTP, SMTP, NTP, ARP, DHCP, BOOTP, PPP

セキュリティ

- ユーザ名/パスワード設定によるアクセス保護

ハードウェア

- CPU: ETRAX 100LX, 32bit RISCプロセッサ, 100MIPS CPU
- RAM: 16 MB
- FLASH PROM: 4 MB

インタフェース

- ネットワーク: RJ45, 10BASE-T/100BASE-TX
- シリアル: RS-232C (9ピン D-SUB) x 1
- I/Oコネクタ: デジタル入力 x 1, デジタル出力 x 1
- ビデオ: BNCビデオ出力 x 1, 1Vp-p, 75Ω不平衡, S/N比 50dB



動作環境

- 温度: 5~50℃
- 湿度: 20~80% (結露不可)

<注意>太陽や強い光源に向けての使用は行わないでください。CCD部が破損する可能性があります。この場合による損傷は、製品保証対象外となります。

電源

- 外部電源アダプタ: 12V AC, 9.6 VA

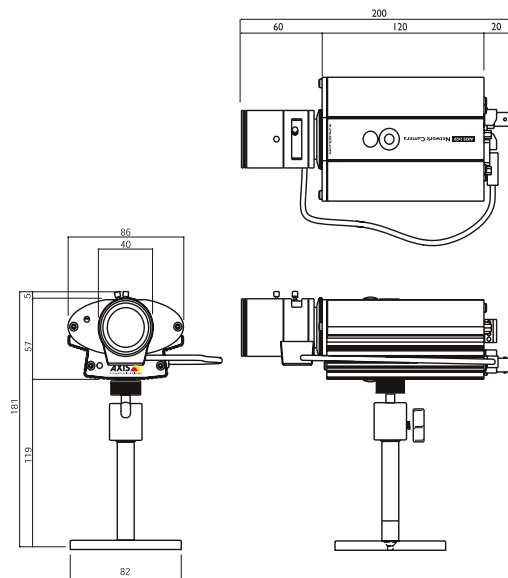
規格

- EMC: FCC Class A, part 15 subpart B
- CE: EN 55022 Class B, EN 55024
- Safety: EN 60950, UL, CSA
- VCCI: Class A

寸法/重量 (レンズ除)

- 高さ: 57 mm
- 幅: 86 mm
- 奥行: 140 mm
- 重量: 540 g

外観図



www.axiscom.co.jp/

アクシスコミュニケーションズ株式会社

製品に関するお問い合わせは、「技術サポート窓口」へ
TEL:03-6716-7853 E-mail: info@axiscom.co.jp
受付時間 9:00~12:30 13:30~17:00 月~金曜日 (祝日を除く)

●お問い合わせは

©2004 Axis Communications KK. *記載の会社名、商品名等は各社の商標または登録商標です。*このカタログは、2004年2月1日現在のものです。記載の事項は予告なく変更することがあります。*製品仕様の変更により、掲載の製品写真は実物と異なる場合があります。

