

AXIS 2400+/AXIS 2401+ Video Servers

この一台をシステムに組み込むだけで
モニタリング環境が広がります。

AXIS 2400+/AXIS 2401+ ビデオサーバは、ビデオカメラの映像をJPEGフォーマットに自動変換、インターネット、イントラネット等のIPネットワーク上に配信するなど、画像転送に必要な機能をすべて内蔵しています。パソコンを使ってホームページを閲覧するのと同じように、Webブラウザを使って手軽にモニタリングできます。また敷設にかかる経済負担を軽減するとともに、誰にでも操作できる使いやすさも獲得しています。

既に設置されているアナログCCTVシステムをそのまま活用し、AXIS 2400+/AXIS 2401+をIPネットワークに付加するだけで、パソコンによる遠隔モニタリングシステムの実現が可能、さらに、WWWサーバとして設計されているので、モニタ情報をWebブラウザから収集できます。画像をホームページに掲載したり、自動撮影・配信機能等、手間と費用をかけずに、情報フローを構築できます。



- 最大毎秒30フレームの動画レベルの画像伝送
- パンチルトズームカメラサポート
- WWWサーバ内蔵、Webブラウザからの設定・管理
- AXIS 2191 Audio Moduleを接続、音声送受信も実現
- <AXIS2400+>4台のビデオカメラ接続、1画面表示、4画面分割表示
- <AXIS2401+>1台のビデオカメラ接続、ビデオ出力端子装備、デジタル、アナログネットワークに同時に画像配信が可能

製品仕様 - AXIS 2400+/AXIS 2401+ Video Servers



システム要件

- TCP/IPネットワーク
- Windows 98, 98SE, Me, NT, 2000, XP
- Webブラウザ: Microsoft Internet Explorer 5.5 (Service Pack 2を適用) 以上

製品仕様

プロトコル

- HTTP, FTP, SMTP, NTP, ARP, BOOTP, DHCP

画像圧縮方法

- JPEG

解像度

- 704x480, 352x240, 176x112

フレームレート

- 最大毎秒30フレーム

*ネットワーク環境、クライアントPCの仕様、システム構成等に依存します。

ビデオ機能

- タイムスタンプ/テキストオーバーレイ / カラー制御 (白黒またはカラー)

プリポストアラームバッファ

- アラーム前後の画像のバッファに、最大16MBのメモリを使用可

インタフェース

ネットワーク

- RJ45, 10BASE-T/100BASE-TX

ビデオ入力

- AXIS 2400+: BNCコンポジットビデオ入力x4
- AXIS 2401+: BNCコンポジットビデオ入力x1
- NTSC/PAL自動検知

ビデオ出力

- AXIS 2401+: BNCコネクタで終端されたビデオ出力x1

I/Oコネクタ

- ターミナルビデオコネクタx1 (デジタル入力x4, デジタル出力x1)

シリアルコネクタ

- COM1: RS-232, 最大115 kbps
- COM2: RS-232, 最大115 kbps, 半二重

対応パンチルトズームカメラ

- Sony EVI-G20/D30/D100
- Canon VC-C3/MC-C4/MC-C4R

*最新の情報については、ホームページにてご確認ください。

ハードウェア

- CPU: 32 bit RISCプロセッサ, 100MIPS (ETRAX 100LX)
- 画像圧縮チップ: ARTPEC-1
- 4MB Flash PROM
- 32MB SDRAM

動作環境

- 温度: 5-50° C
- 湿度: 20-80% (結露不可)

寸法/重量

- 42 mm (H) x 145 mm (W) x 220 mm (D)
- 800 g (外部電源除く)

電源

- 外部電源アダプタ(PS-D): 12V AC, 9.6VA
- I/Oコネクタ: 9-20V AC (最低10VA), または6-30V DC (最低7W)

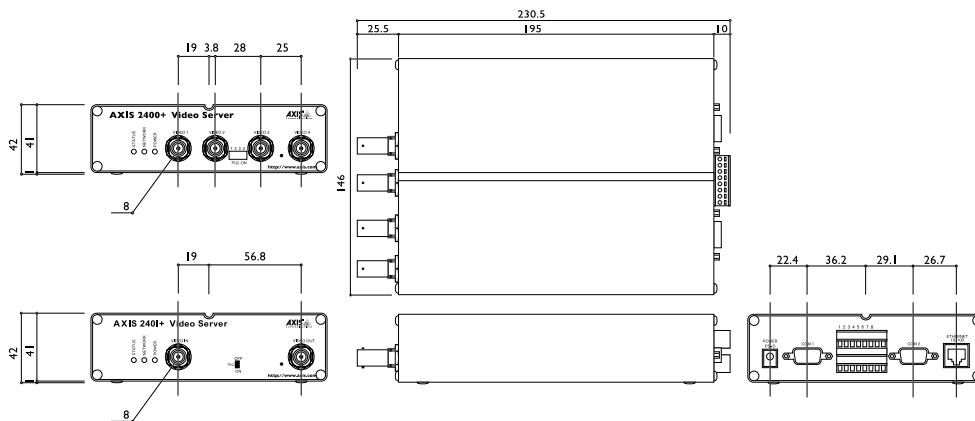
認可

- EMC: FCC Class A, EN55022/1994, EN55024/1998
- Safety: EN60950, UL, CSA
- VCCI Class A

<AXIS 2400をご利用いただいているお客様へ>

- AXIS 2400にて提供してありましたプログラムスクリプト (cronスクリプト) 機能は、AXIS 2400+/AXIS 2401+においては利用できません。代わりに、Webインタフェースを利用したウィザード形式の設定となります。AXIS 2400にてプログラムスクリプトを利用したシステム環境にAXIS 2400+/AXIS 2401+を追加される場合はご注意ください。

外観図



*付属のI/Oターミナルブロックコネクタを外した状態

www.axiscom.co.jp

アクシスコミュニケーションズ株式会社

製品に関するお問い合わせは、「技術サポート窓口」へ

TEL:03-6716-7853 E-mail: info@axiscom.co.jp

受付時間 9:00 ~ 12:30 13:30 ~ 17:00 月~金曜日 (祝日を除く)

©2004 Axis Communications KK. • 記載の会社名、商品名は各社の商標または登録商標です。
• このカタログは、2004年2月1日現在のものです。記載の事項は予告なく変更することがあります。
• 製品仕様の変更により、掲載の製品写真は実物と異なる場合があります。

