



AXIS 2110 Network Camera

Your virtual eye

AXIS 2110 Network Camera は Web 上での高画質画像アプリケーションに最適なツールです。インターネットでの販促用ライブビデオ配信、ライブイベント放映、オフィスの遠隔モニタリングなど、AXIS 2110 によって簡単に実現できます。

AXIS 2110 は、ネットワークに直接接続でき、どこからでも、標準的な Web ブラウザから映像が閲覧できる映像を生成します。

Webcam とは異なり、Web サーバを内蔵しているので、PC や追加のソフトウェアは不要です。高性能レンズを搭載、室内利用だけでなく、屋外用ハウジングと併用すれば、野外にも設置が可能です。



- 高画質 — 最大毎秒 15 フレーム
- Web サーバ、ネットワークインタフェース内蔵
- ネットワークに接続しているどの PC からでも画像閲覧
- AXIS 2191 Audio Module と接続すれば、音声送受信も実現

AXIS[®]
COMMUNICATIONS

製品仕様 - AXIS 2110 Network Camera

システム要件

- Windows 98, 98SE, Me, NT, 2000, XP
- Microsoft Internet Explorer 5.5(Service Pack 2 を適用) 以降
- TCP/IP ネットワーク

カメラ

- 撮像素子: 1/4 インチ CCD
- 有効画素数: 約 30 万画素

調整機能

- 逆光補正
- 自動利得制御 (AGC)
- ホワイトバランス: 自動 / 手動
- 電子シャッター: 1-1/30,000s

照度

- 最大被写体照度: 200,000 ルクス
- 最低被写体照度: 1 ルクス

レンズ

- CS マウント
- 3.5-8 mm レンズ
- 手動による絞り調節可能な F 1.4 バリフォーカルレンズ (35 mm カメラの 30-80 mm レンズと同等)

画像

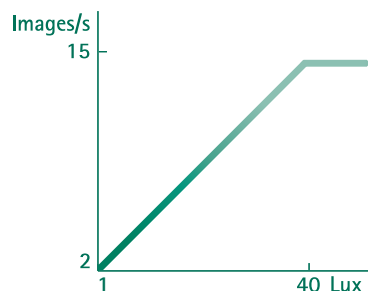
- 画像圧縮: JPEG および Motion-JPEG
- フレームレート: 最大毎秒 15 フレーム
* ネットワーク環境、クライアント PC の仕様、システム構成などに依存します。
- 解像度: 640x480/320x240
- ファイルサイズ: 5 レベルの画像圧縮を選択可。画像内容により、実際のファイルサイズは異なります。
* 画質は、圧縮レベルでコントロールされます。高圧縮レベルの場合、ファイルサイズは小さくなりますが、画質は劣化します。反対に、低圧縮レベルの場合、ファイルサイズは大きくなりますが、画質は損なわれません。

< 画像サイズ参考例 >

解像度	圧縮レベル				
	Lowest	Low	Medium	High	Very High
640x480	250 Kb	20 Kb	13 Kb	8 Kb	6 Kb
320x240	70 Kb	8 Kb	5 Kb	3 Kb	2 Kb



明るさとフレームレートの順応性



対応プロトコル

- HTTP, FTP, SMTP, NTP, ARP, DHCP, BOOTP

セキュリティ

- ユーザ名 / パスワード設定によるアクセス保護

ハードウェア

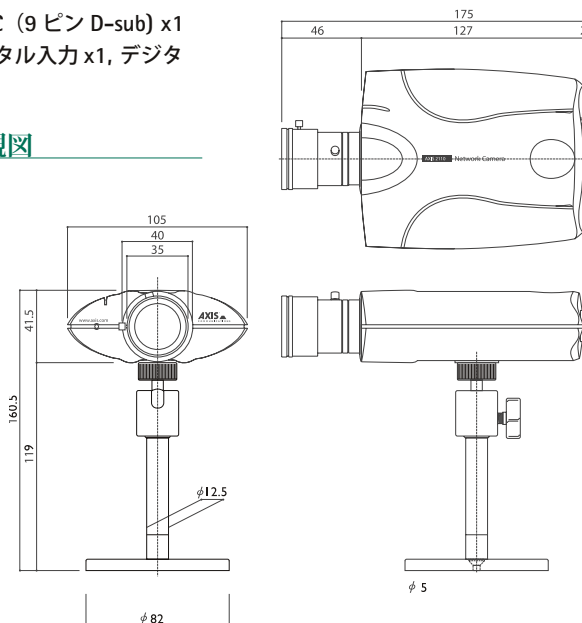
- CPU: ETRAX 100 LX, 32 bit RISC プロセッサ, 100 MIPS CPU
- RAM: 8 MB
- FLASH PROM: 2 MB

インタフェース

- ネットワーク: RJ45, 10BASE-T/100BASE-TX
- シリアル: RS-232C (9 ピン D-sub) x1
- I/O コネクタ: デジタル入力 x1, デジタル出力 x1

寸法 / 重量 / 外観図

- 高さ: 41 mm
- 幅: 105 mm
- 奥行: 175 mm
- 重量: 260 g



電源

- 外部電源アダプタ: 12V AC, 9.6VA

動作環境

- 温度: 5 - 40°C
- 湿度: 20 - 80% (結露不可)

< 注意 > 太陽や強い光源に向けての使用は行わないでください。CCD 部分が破損する可能性があります。この場合による損傷は、製品保証対象外となります。

規格

- EMC: FCC Class A, Part 15 subpart B
- CE: EN 55022 Class B, EN55024
- Safety: EN 60950, UL, CSA
- VCCI: Class A

www.axiscom.co.jp/

アクシスコミュニケーションズ株式会社

製品に関するお問い合わせは、「技術サポート窓口」へ
TEL:03-6716-7853 E-mail: info@axiscom.co.jp
受付時間 9:00 ~ 12:30 13:30 ~ 17:00 月~金曜日 (祝日を除く)



●お問い合わせは