

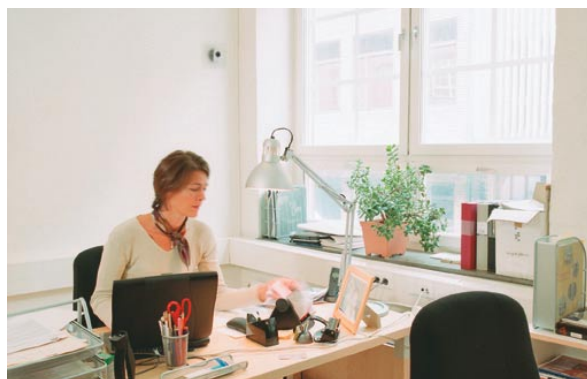
AXIS 205 Network Camera

新鮮、高画質が手に入る。
手のひらサイズネットワークカメラ。

店舗、オフィス、自宅などを監視する「リモートモニタリング」や、インターネットでライブ映像を配信する「ライブブロードキャスト」など、活用範囲が広がるネットワークカメラ。

AXIS 205 Network Cameraは、Webサーバ内蔵ネットワークカメラで、手のひらに収まる超小型、軽量そして低価格化を実現。しかも、AXIS Network Cameraシリーズの基本機能・性能を継承、640x480ピクセルの高画質と、毎秒30フレームの動画レベルの映像配信を可能にするハイスペックな製品です。

Webブラウザに画像を表示するという基本機能のみをサポートし、ネットワークカメラを初めて利用するユーザに最適なエントリーレベルのネットワークカメラです。



- 手のひらサイズのコンパクト設計
- WWWサーバ内蔵
- 画像圧縮方式として、Motion JPEG採用
- 3種類の解像度での画像表示（最大640 x 480ピクセル）
- 最大毎秒30フレーム
- Webブラウザによる画像表示
- 室内利用限定

AXIS[®]
COMMUNICATIONS
Make your network smarter

AXIS 205 Network Camera

システム要件

- TCP/IPネットワーク
- クライアントOS: Windows 98/98SE/Me/NT/2000/XP
- Webブラウザ: Microsoft Internet Explorer 5.5 (Service Pack 2適用)以上を推奨

ネットワークインタフェース

- RJ45, 10BASE-T/100BASE-TX Ethernet network

画像

- 画像圧縮: Motion JPEG, JPEG
- フレームレート: 最大毎秒30フレーム
- *ご利用のネットワーク環境、クライアントPCの仕様、システム構成に依存します。
- 解像度: 640 x 480, 320 x 240, 160 x 120
- 圧縮レベル: 4段階の圧縮レベルを選択可



レンズ/カメラ

- 固定アイリスレンズ 4mm F2.0
- CMOS
- 照度: 10-10,000 lux

セキュリティ

- ユーザー名/パスワード設定によるアクセス保護

機能

- 時間、日付、テキスト表示
- 画像回転(180°)表示
- スナップショット撮影
- カラーレベル、輝度調整

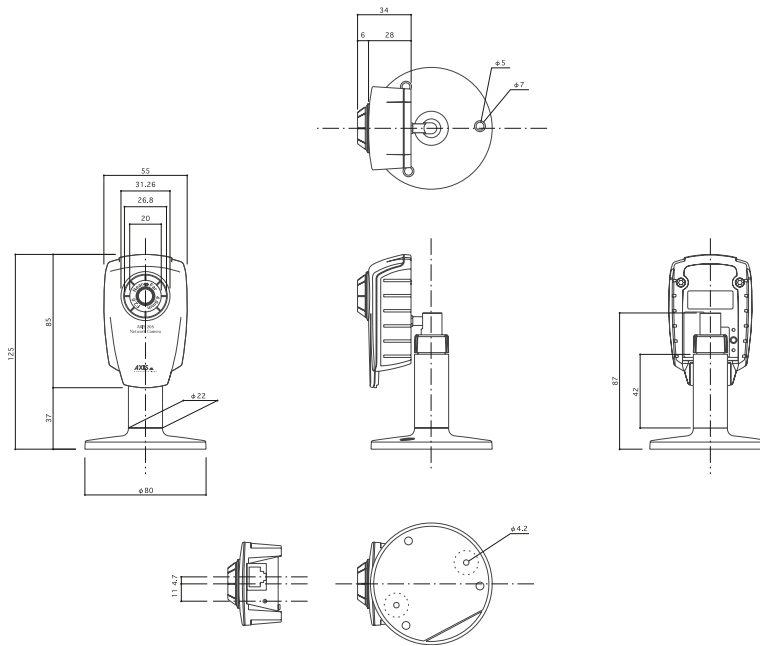
動作環境

- 温度: 5-40°C
- 湿度: 20-80% (結露不可)
- 室内利用限定

ハードウェア

- CPU: 32 bit RISCプロセッサ
- RAM: 8MB
- Flash: 2MB

外観図



寸法/重量

- 高さ: 85 mm
- 幅: 55 mm
- 奥行: 34 mm
- 重さ: 177 g (スタンド含む)

電源

- Input: AC 100V 50/60 Hz 26VA
- Output: DC 5.1V 2000mA

規格

- EMC: FCC Class A, B
EN55022:1998 Class B
EN61000-3-2:2000
EN61000-3-3:1995
EN55024:1998
VCCI Class B
AS/NZS 3548
- Safety: EN60950
UL
CSA



www.axiscom.jp

©2004 Axis Communications KK

- 記載の会社名、商品名等は各社の商標または登録商標です。
- このカタログは、2004年2月現在のものです。記載の内容は予告なく変更することがあります。
- 製品仕様の変更により、掲載の製品写真は実物と異なる場合があります。
- ライブ映像の一般公開の際には、プライバシー肖像権にご注意ください。

AXIS[®]
COMMUNICATIONS
Make your network smarter