

Custodia a sfera di piccolo diametro ed accessori
Small diameter full sphere dome and accessories
Dôme de petit diamètre et accessoires
Kugelförmiges Gehäuse und zubehör



manuale istruzioni

operating instructions

manuel d'instruction

bedienungsanweisung

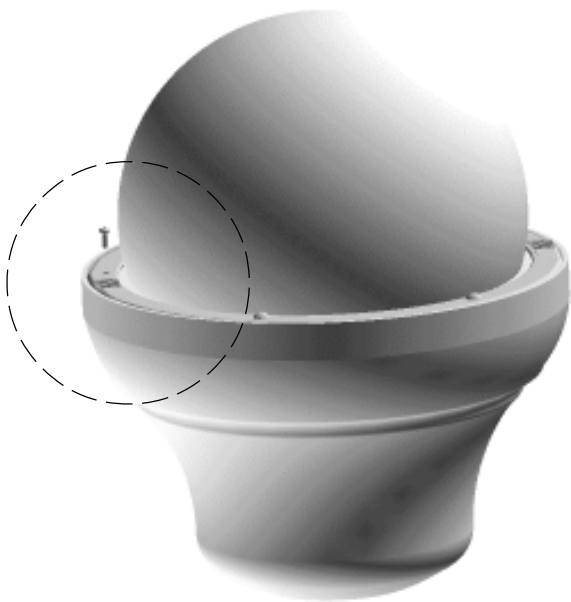


FIG. 1

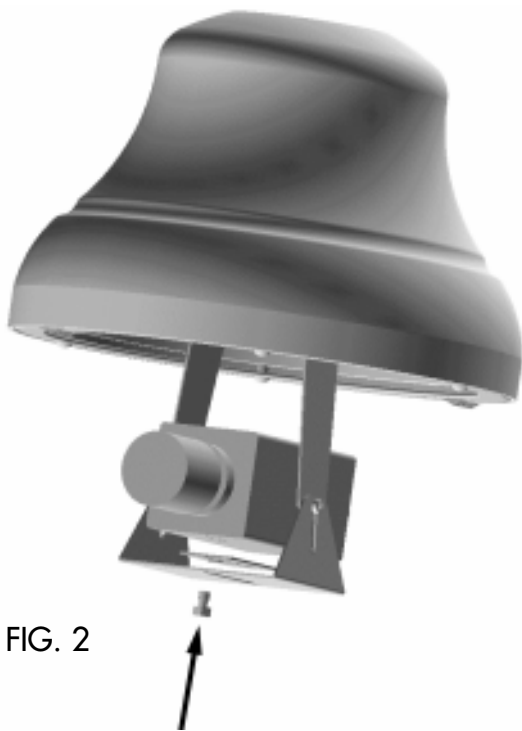
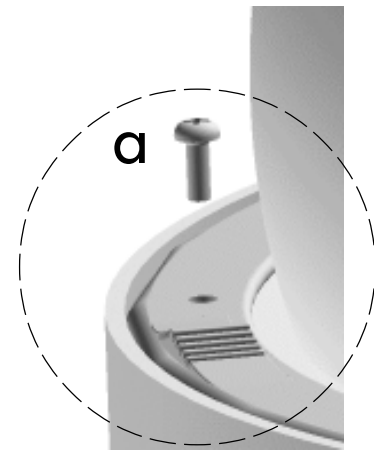


FIG. 2

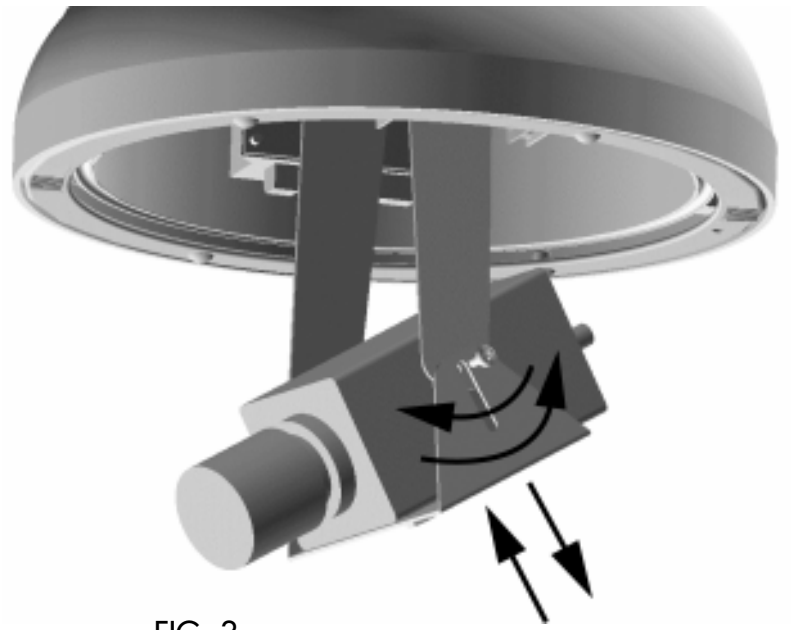


FIG. 3



FIG. 4

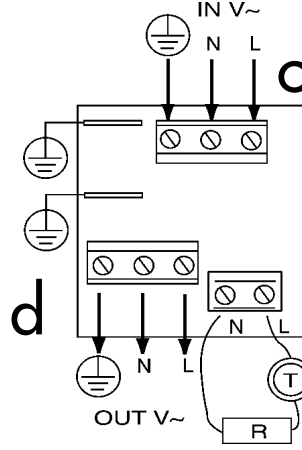


FIG. 5

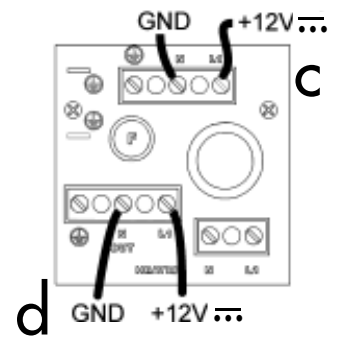


FIG. 6

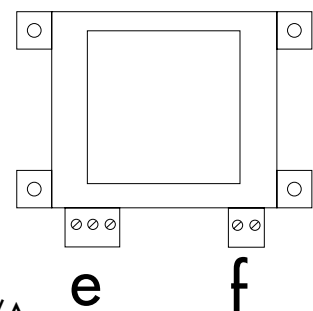


FIG. 5/A

h

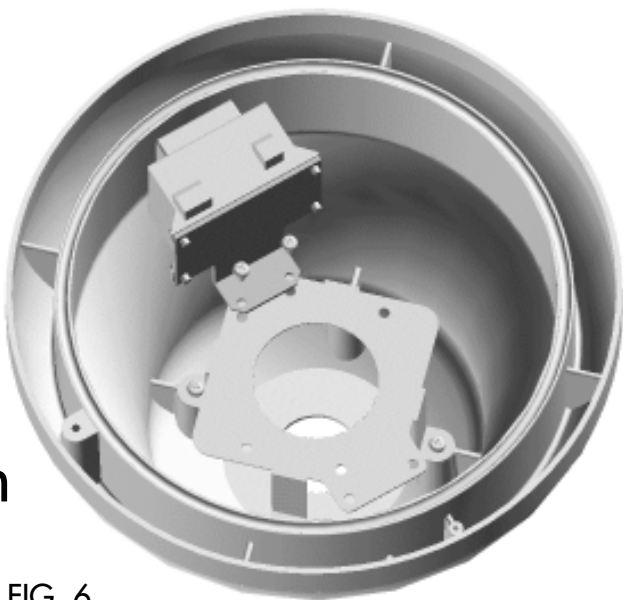


FIG. 6



FIG. 7



FIG. 8

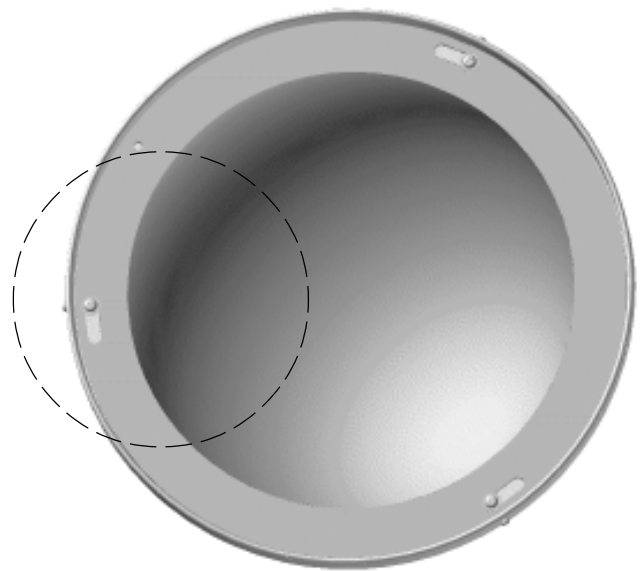
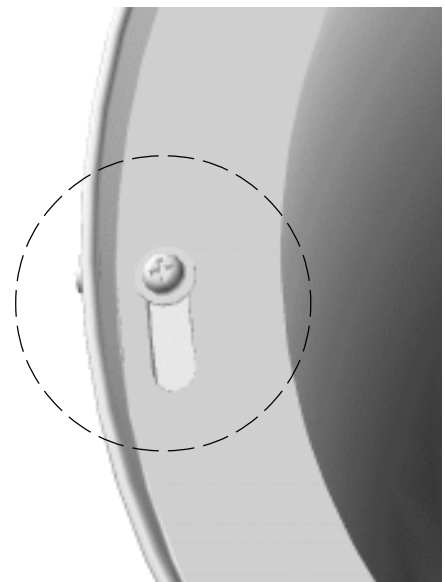


FIG. 9

g



DESCRIZIONE

Custodia a sfera di piccolo diametro per installazioni interne ed esterne.

Il particolare design ne consente la mimetizzazione in normali sistemi di illuminazione. Facile da installare, questo modello consente di ospitare telecamere da 1/2", 1/3" e 1/4" dotate di focale fissa o piccoli zoom e alcuni tipi di brandeggi veloci. La custodia viene montata con passaggio dei cavi interno alla staffa di fissaggio che può essere da muro o da soffitto.

È disponibile una gamma di accessori quali: piastrine di adattamento per vari modelli di speed dome e telecamere network (PANASONIC VW-BS300, VW-CS400, VW-CS650; JVC TK-C675E, TK-C675BE; SAMSUNG TECHWIN SPD-1600P; SAMSUNG ELECTRONICS SCC-641P; SENSOR-MATIC DELTA DOME II; AMERICAN DYNAMICS ULTRA V e ULTRA VI; JVC V NET VN-C30U; SANYO VCC-9300P; SONY SNC-RZ30P); riscaldamento a PTC ventilato e termostato; alimentazione per telecamera; tettuccio parasole.

INSTALLAZIONE

Ogni operazione deve essere effettuata in assenza di tensione.

Svitare la vite posta sull'anello attorno alla semisfera trasparente (Fig. 1 - a). Ruotare l'anello in senso antiorario fino all'apertura della calotta, prestando molta attenzione a non graffiarla.

Installare gli accessori opzionali, se presenti, come indicato nel paragrafo relativo.

Applicare la telecamera alla staffa interponendo la piastrina isolante e fissare con la vite in dotazione (Fig. 2).

Allentare le viti poste ai lati del supporto e, tramite le asole, regolarne l'altezza affinché il centro dell'ottica sia allineato alle viti stesse (Fig. 3). Inclinare la telecamera secondo le esigenze e serrare le viti. La regolazione laterale della telecamera si ottiene girando il supporto; per fare questo agire sulle viti di fissaggio poste in prossimità della piastra (Fig. 4); al termine dell'operazione verificare la centratura tra il supporto della telecamera e la piastra facendo coincidere la posizione dei due fori centrali (Fig. 4 - b).

Installazione degli accessori

Questo paragrafo descrive come utilizzare gli accessori forniti separatamente dalla custodia.

Il riscaldamento è composto da un elemento PTC dotato di termostato, abbinato a un ventilatore che consente una miglior diffusione dell'aria calda all'interno del contenitore. L'alimentatore è indispensabile quando la tensione di alimentazione della telecamera è diversa da quella del riscaldamento. Entrambi gli accessori vengono forniti preassemblati.

Connettere il riscaldamento tramite i morsetti indicati nello schema (Fig. 5 - c, 230/24 VAC), (Fig. 6 - c, 12 VDC); è possibile prelevare l'alimentazione per la telecamera dal morsetto predisposto (Fig. 5 - d, 230/24 VAC), (Fig. 6 - d, 12 VDC). Si ricorda di prestare attenzione al tipo di alimentazione fornita poiché è la medesima per telecamera e riscaldamento.

Nel caso in cui sia necessario utilizzare l'alimentatore, connettere i morsetti indicati in Fig. 5/A - e con l'alimentazione fornita dai morsetti indicati in Fig. 5 - d (230/24 VAC), Fig. 6 - d (12 VDC). Connettere la telecamera ai morsetti indicati in Fig. 5/A - f.

Fissare gli accessori sulla piastra di fissaggio nei punti indicati in figura con le viti in dotazione (Fig. 6 e Fig. 7).

Installazione delle speed dome e telecamere network

La custodia a sfera è predisposta per ospitare alcuni tipi di speed dome e telecamere network (PANASONIC VW-BS300, VW-CS400, VW-CS650; JVC TK-C675E, TK-C675BE; SAMSUNG TECHWIN SPD-1600P; SAMSUNG ELECTRONICS SCC-641P; SENSOR-MATIC DELTA DOME II; AMERICAN DYNAMICS ULTRA V e ULTRA VI; JVC V NET VN-C30U; SANYO VCC-9300P; SONY SNC-RZ30P).

Esse sono dotate di una piastra di fissaggio ad innesto rapido, che deve essere fissata alla piastrina interna della custodia.

Dopo aver aperto la calotta come descritto precedentemente, connettere il riscaldamento (se pre-

sente) e l'alimentazione ai morsetti relativi (Fig. 5 - c - Fig. 5 - d, 24/230VAC), (Fig. 6 - c - Fig. 6 - d, 24VDC).

Fissare il blocco riscaldamento e la piastra a innesto rapido alla piastra presente nella custodia come indicato, utilizzando le viti in dotazione (Fig. 8).

Agganciare il corpo tramite gli innesti, previa consultazione del relativo manuale d'uso.

Chiusura della custodia

Per chiudere la custodia ruotare la semisfera trasparente in senso antiorario rispetto all'anello di fissaggio fino all'arresto sulla cava (Fig. 9 - g).

Posizionare la calotta sulla custodia in modo che il foro per la vite di sicurezza sia in corrispondenza della relativa sede sul corpo (Fig. 1 - a; Fig. 6 h). Ruotare l'anello di fissaggio in senso orario fino all'arresto dei dentini all'interno delle cave.

Fissare la vite di sicurezza in corrispondenza del foro sull'anello (Fig. 1).

SPECIFICHE TECNICHE

Custodia

Dimensioni esterne di ingombro:

Ø 295 x 350 mm

Peso: 2,4 Kg

Materiale: Nylon con cariche minerali V0 (UL94)

Colore: nero

Protezione: IP65

Tettuccio

Dimensioni esterne di ingombro:

Ø 330 x 213 mm

Peso: 0,4Kg

Materiale: PST, colore RAL9002

Riscaldamento

Alimentazione: 230VAC 44W

24VAC 24W

12VDC 24W

Temperatura di esercizio:

ON: +15°C +/- 3°C

OFF: +22°C +/- 3°C

Peso: 0,2Kg

Alimentatore

Alimentazione: 230VAC 50/60Hz

Tensione in uscita: 12VDC 400mA

24VAC 400mA

DESCRIPTION

Small diameter full sphere dome suitable for indoor and outdoor installations.

The particular design allows for its camouflage in ordinary lighting systems. Easy to install, this model allows housing 1/2", 1/3" and 1/4" cameras equipped with fixed-focus lenses or small zoom lenses and some types of speedy pan & tilt motors. The dome is mounted with cable channel inside the fixing wall or ceiling bracket.

A wide range of accessories is available, such as adapting plates for different models of speed domes and network cameras (PANASONIC VW-BS300, VW-CS400, VW-CS650; JVC TK-C675E, TK-C675BE; SAMSUNG TECHWIN SPD-1600P; SAMSUNG ELECTRONICS SCC-641P; SENSOR-MATIC DELTA DOME II; AMERICAN DYNAMICS ULTRA V e ULTRA VI; JVC V NET VN-C30U; SANYO VCC-9300P; SONY SNC-RZ30P); thermostatically controlled and ventilated PTC heater kit; camera power supply; sunshield.

INSTALLATION

Turn off the power before carrying out any operation.

Unscrew the screw located on the ring round the transparent half-sphere (Fig. 1 - a). Turn the ring anticlockwise till the opening of the cap, paying attention not to scratch it.

Install the optional accessories, if present, as described in the respective paragraph.

Apply the camera to the bracket interposing the insulating plate and fasten with the screw supplied (Fig. 2). Loosen the screws placed at the sides of the bracket and, by means of the slots, adjust its height till the center of the lens is lined up with the screws themselves (Fig. 3). Tilt the camera according to the different requirements and tighten the screws.

The lateral adjustment of the camera is obtained by turning the bracket; in order to do so, operate on the fastening screws placed near the plate (Fig. 4); at the end of the operation, check the centering between

the camera bracket and the plate, making the position of the two central holes coincide (Fig. 4 - b).

Installation of the accessories

This paragraph describes how to use the accessories supplied separately from the dome.

The heater kit consists of a PTC element equipped with a thermostat, combined with a blower which allows for a better diffusion of the hot air inside the housing.

The power supply is necessary when the voltage of the camera is different from the voltage of the heater kit.

Both accessories are delivered preassembled.

Connect the heater kit by means of the terminals shown in the scheme (Fig. 5 - c, 230/24 VAC), (Fig. 6 - c, 12 VDC) it is possible to draw the power supply for the camera from the terminal arranged for this (Fig. 5 - d, 230/24 VAC), (Fig. 6 - d, 12VDC). It is recommended to pay attention to the type of power supplied, since it is the same for the camera and the heater kit.

Should it be necessary to use the power supply, connect the terminals indicated at Fig. 5/A - e to the power supplied from the terminals indicated at Fig. 5 - d, 230/24 VAC; Fig. 6 - d, 24 VDC). Connect the camera to the terminals shown at Fig. 5/A - f. Fix the accessories to the fixing plate in the points shown in the figure by means of the screws supplied (Fig. 6 and Fig. 7).

Installation of the speed domes and network cameras

The full sphere dome is suitable for housing some types of speed domes and network cameras (PANASONIC VW-BS300, VW-CS400, VW-CS650; JVC TK-C675E, TK-C675BE; SAMSUNG TECHWIN SPD-1600P; SAMSUNG ELECTRONICS SCC-641P; SENSOR-MATIC DELTA DOME II; AMERICAN DYNAMICS ULTRA V e ULTRA VI; JVC V NET VN-C30U; SANYO VCC-9300P; SONY SNC-RZ30P). These are equipped with a quick mount fixing plate, which must be fixed to the internal plate of the dome.

After opening the cap as previously described, connect the heater kit (if present) and the power supply to the respective terminals (Fig. 5 - c - Fig. 5 - d, 230/24 VAC), (Fig. 6 - d - Fig. 6 - c, 24 VDC). Fix the heater kit and the quick mount plate to the plate of the housing as described, using the screws supplied (Fig. 8).

Hook the body by means of the mounts, after consulting the respective instruction manual.

Dome closing

To close the dome, turn the transparent half-sphere anticlockwise with respect to the fastening ring, till stopping on the slot (Fig. 9 - g).

Place the cap on the dome so that the hole for the safety screw is connected with the respective seat on the body (Fig. 1 - a; Fig. 6 - h).

Turn the fastening ring clockwise till the stop of the teeth inside the slots. Fasten the safety screw connected with the ring hole (Fig. 1).

TECHNICAL SPECIFICATIONS

Dome

External over-all dimensions: Ø 295 x 350 mm

Weight: 2,4 Kg

Material: Nylon with mineral additives

V0 (UL94)

Colour: black

Weatherproof standard: IP65

Sunshield

External over-all dimensions:

Ø 330 x 213 mm

Weight: 0,4 Kg

Material: PST, colour RAL9002

Heater kit

Power supply: 230VAC 44W

24VAC 24W

12VDC 24W

Operating temperature:

ON: +15°C +/- 3°C

OFF: +22°C +/- 3°C

Weight: 0,2 Kg

Power supply

Power supply: 230VAC 50/60Hz

Output voltage: 12VDC 400mA

24VAC 400mA

DESCRIPTION

Dôme de petit diamètre pour les installations intérieures et extérieures.

Son esthétique originale en permet le camouflage dans des systèmes d'éclairage ordinaires. Facile à installer, ce modèle permet de contenir des caméras 1/2", 1/3" et 1/4" équipées d'objectifs à focale fixe ou de petits zooms et certains types de tourelles rapides. Le dôme est monté avec le passage des câbles dans le support de fixation, mural ou plafond. Une gamme complète d'accessoires est disponible, tels que plaques d'adaptation pour différents speed domes et caméras network (PANASONIC VW-BS300, VW-CS400, VW-CS650; JVC TK-C675E, TK-C675BE; SAMSUNG TECHWIN SPD-1600P; SAMSUNG ELECTRONICS SCC-641P; SENSOR-MATIC DELTA DOME II; AMERICAN DYNAMICS ULTRA V e ULTRA VI; JVC V NET VN-C30U; SANYO VCC-9300P; SONY SNC-RZ30P); chauffage à PTC ventilé et thermostaté; alimentation pour caméra; toit pare-soleil.

INSTALLATION

Couper la tension avant d'effectuer toute opération. Dévisser la vis placée sur la bague autour du demi-dôme transparent (Fig. 1 - a). Tourner la bague en sens inverse aux aiguilles d'une montre jusqu'à l'ouverture de la calotte, en faisant attention à ne pas l'écarter. Installer les accessoires, si présents, comme on indique au paragraphe correspondant. Appliquer la caméra au support en interposant la plaque isolante et fixer par la vis fournie (Fig. 2). Desserrer les vis placées aux côtés du support et, par des boutonnières, régler son hauteur afin que le centre de l'objectif soit aligné aux vis mêmes (Fig. 3). Incliner la caméra selon les différentes exigences et serrer les vis. Le réglage latéral de la caméra est obtenu en tournant le support; agir sur les vis de fixation placées près de la plaque (Fig. 4). Vérifier le centrage entre le support de la caméra et la plaque, en faisant coïncider la position des deux trous centraux (Fig. 4 - b).

Installation des accessoires

Ce paragraphe décrit comment utiliser les accessoires fournis séparément du dôme.

Le chauffage se compose d'un élément PTC pourvu de thermostat, combiné avec un ventilateur qui permet une meilleure diffusion de l'air chaud à l'intérieur du caisson. L'alimentateur est indispensable quand la tension d'alimentation de la caméra est différente de celle du chauffage.

Les deux accessoires sont fournis préassemblés. Connecter le chauffage au moyen des bornes indiqués dans le schéma (Fig. 5 - c, 230/24VAC), (Fig. 6 - c, 12VDC); il est possible de prélever l'alimentation pour la caméra du borne prévu à cet effet (Fig. 5 - d, 230/24VAC), (Fig. 6 - d, 12 VDC). On recommande de prêter attention au type d'alimentation fournie, puisque c'est la même pour la caméra et le chauffage. En cas d'utilisation de l'alimentateur, connecter les bornes indiqués à la Fig. 5/A - et à l'alimentation fournie par les bornes indiqués à la Fig. 5 - d, 230/24 VAC; Fig. 6 - d, 12 VDC. Connecter la caméra aux bornes indiqués à la Fig. 5/A - f. Fixer les accessoires sur la plaque de fixation dans les points indiqués en figure par les vis fournies (Fig. 6 et Fig. 7).

Installation des speed domes et caméras network

Le dôme est prévu pour contenir certains types de speed domes et caméras network (PANASONIC VW-BS300, VW-CS400, VW-CS650; JVC TK-C675E, TK-C675BE; SAMSUNG TECHWIN SPD-1600P; SAMSUNG ELECTRONICS SCC-641P; SENSOR-MATIC DELTA DOME II; AMERICAN DYNAMICS ULTRA V e ULTRA VI; JVC V NET VN-C30U; SANYO VCC-9300P; SONY SNC-RZ30P). Ils sont pourvus d'une plaque de fixation à montage rapide, qui doit être fixée à la plaque interne du caisson. Après avoir ouvert la calotte, connecter le chauffage (si présent) et l'alimentation aux bornes correspondants (Fig. 5 - c - Fig. 5 - d 230/24 VAC; Fig. - c, Fig. 6 - d, 12 VDC). Fixer l'unité de chauffage et la plaque à montage rapide à la plaque présente dans le dôme, comme indiqué, en employant les vis fournies (Fig. 8). Accrocher le corps au moyen des attaques, après avoir consulté le manuel d'emploi correspondant.

Fermeture du dôme

Pour fermer le dôme, tourner le demi-dôme transparent en sens inverse aux aiguilles d'une montre par

rapport à la bague de fixation jusqu'à l'arrêt sur la rainure (Fig. 9 - g). Placer la calotte sur le dôme en sorte que le trou pour la vis de sécurité coïncide avec le correspondant logement sur le corps (Fig. 1 - a; Fig. 6 - h). Tourner la bague de fixation dans le sens des aiguilles d'une montre jusqu'à l'arrêt des dents à l'intérieur des rainures. Fixer la vis de sécurité en sorte qu'elle corresponde au trou sur la bague (Fig. 1).

SPECIFICATIONS TECHNIQUES

Dôme

Dimensions extérieures: Ø 295 x 350 mm
Poids: 2,4 Kg
Matériel: Nylon avec additifs minéraux VO (UL94)

Couleur: noir
Étanche: IP65

Toit pare-soleil

Dimensions extérieures: Ø 330 x 213 mm
Poids: 0,4 Kg
Matériel: PST, couleur RAL9002

Chauffage

Alimentation: 230VAC 44W
24VAC 24W
12VDC 24W

Température d'exercice:
ON: +15°C +/- 3°C5
OFF: +22°C +/- 3°C

Poids: 0,2 Kg

Alimentateur

Alimentation: 230VAC 50/60Hz
Tension en sortie: 12VDC 400mA
24VAC 400mA

BESCHREIBUNG

Kugelförmiges Gehäuse mit geringem Durchmesser für Innen- und Außeninstallationen.

Das besondere Design erlaubt die Tarnung in normalen Beleuchtungssystemen. Einfach in der Installation, kann dieses Modell Kameras von 1/2", 1/3" und 1/4", die mit Objektiven mit fester Brennweite oder kleinen Zoom-Objektiven ausgestattet sind, sowie einige Arten schneller Schwenkköpfe aufnehmen. Bei der Montage werden die Kabel durch den Haltebügel geführt, der sich für die Wand- oder die Deckenmontage eignet.

Es steht eine Auswahl an Zubehörteilen wie Adapterplatten für die verschiedenen Speed Domes und Network-Kameras (PANASONIC VW-BS300, VW-CS400, VW-CS650; JVC TK-C675E, TK-C675BE; SAMSUNG TECHWIN SPD-1600P; SAMSUNG ELECTRONICS SCC-641P; SENSOR-MATIC DELTA DOME II; AMERICAN DYNAMICS ULTRA V e ULTRA VI; JVC V NET VN-C30U; SANYO VCC-9300P; SONY SNC-RZ30P), PTC-Ventilatorheizungen mit Thermostat, Speisegeräte für Kameras und Sonnenschutzdach zur Verfügung.

INSTALLATION

Bei allen Operationen muß die Stromzufuhr unterbrochen sein.

Die Schraube an dem um die transparente Halbkugel laufenden Ring lösen (Abb. 1 - a). Den Ring so lange gegen den Uhrzeigersinn drehen, bis sich die Kugelhaube öffnet, und zwar so vorsichtig, daß diese dabei nicht zerkratzt wird.

Die Sonder-Zubehörteile, wenn vorhanden, den im betreffenden Paragraphen gegebenen Anleitungen entsprechend installieren.

Bei der Montage der Kamera am Haltebügel die Isolierscheibe zwischensetzen und mit der mitgelieferten Schraube befestigen (Abb. 2).

Die Schrauben, die sich an den Seiten der Halterung befinden, durch die Ösen hindurch lockern und deren Höhe so einstellen, daß das Zentrum der Optik mit den Schrauben selbst ausgefluchtet ist (Abb. 3).

Die Kamera in die gewünschte Neigung bringen und die Schrauben festziehen. Die Regulierung der Kamera zu den Seiten hin erreicht man durch Drehen der Halterung; hierzu dienen die Feststellschrauben in der Nähe der Platte (Abb. 4). Zum Schluß muß die Zentrierung zwischen der Kamerahalterung und der Platte überprüft werden. Die beiden zentralen Löcher müssen übereintreffen (Abb. 4 - b).

Installation des Zubehörs

In diesem Paragraphen wird die Benutzung der getrennt von dem Schutzgehäuse gelieferten Zubehörteile beschrieben.

Die Heizung besteht aus einem PTC-Element, das über ein Thermostat verfügt und mit einem Ventilator gekoppelt ist, der für eine bessere Verteilung der Warmluft im Gehäuseinneren sorgt.

Das Speisegerät ist dann unerläßlich, wenn die Speisespannung der Kamera nicht mit der der Heizung übereinstimmt. Beide Zubehörteile werden vormontiert geliefert.

Die Heizung über die auf dem unten aufgeführten Schema angezeigten Klemmen anschließen (Abb. 5 - c, 230/24 VAC), (Abb. 6 - c, 12 VDC). Die Speisung für die Kamera kann der dafür vorgesehenen Klemme entnommen werden (Abb. 5 - d, 230/24 VAC), (Abb. 6 - d, 12 VDC).

Es ist unbedingt auf die Art der gelieferten Speisung zu achten, da diese dieselbe für Kamera und Heizung ist. Sollte es nötig sein, das Speisegerät zu benutzen, so werden die in Abb. 5/A - e bezeichneten Klemmen an die von den in Abb. 5 - d 230/24 VAC, Abb. 6 - d, 12 VDC bezeichneten Klemmen gelieferte Speisung angeschlossen. Die Kamera wird an die in Abb. 5/A - f angegebenen Klemmen angeschlossen.

Die Zubehörteile mit den mitgelieferten Schrauben an den in der Abbildung angegebenen Punkten auf der Befestigungsplatte anbringen (Abb. 6 und 7).

Installation der Speed Domes und Network-Kameras

Das Kugelgehäuse kann einige Speed Domes und Network-Kameras (PANASONIC VW-BS300, VW-CS400, VW-CS650; JVC TK-C675E, TK-C675BE; SAMSUNG TECHWIN SPD-1600P; SAMSUNG ELECTRONICS SCC-641P; SENSOR-MATIC DELTA DOME II; AMERICAN DYNAMICS ULTRA V e ULTRA VI; JVC V NET VN-C30U; SANYO VCC-9300P; SONY SNC-RZ30P) aufnehmen. Diese sind mit einer Einsteck-Befestigungsplatte ausgestattet, die an der Innenplatte des Gehäuses befestigt werden muß.

Zuerst wird die Kugelhaube wie vorher beschrieben geöffnet, dann werden die Heizung (wenn vorhanden) und die Speisung an die entsprechenden Klemmen angeschlossen (Abb. 5 - c - Abb. 5 - d 230/24 VAC); (Abb. 6 - c - Abb. 6 - d, 12 VDC). Der Heizungsblock und die Steckplatte wie beschrieben an der im Gehäuse befindlichen Platte befestigen; hierzu die mitgelieferten Schrauben benutzen (Abb. 8). Den Körper einstecken - hierzu die Anleitung befolgen.

Verschliessen des Gehäuses

Zum Verschließen des Gehäuses die transparente Halbkugel gegen den Uhrzeigersinn um den Feststrelling drehen, bis sie in der Nut sitzt (Abb. 9 - g). Die Kugelhaube so auf dem Gehäuse anbringen, daß das Loch für die Sicherungsschraube mit dem entsprechenden Sitz am Körper übereintrifft (Abb. 1 - a, 6 - h).

Den Feststrelling nun im Uhrzeigersinn drehen, bis die Zähnen im Inneren der Nut einrasten.

Die Sicherungsschraube in das vorgesehene Loch im Ring einsetzen und festziehen (Abb. 1).

TECHNISCHE DATEN

Gehäuse:

Außenmaße: Ø 295 x 350 mm
Gewicht: 2,4 Kg
Material: Nylon mit Mineraleinsätzen VO (UL94)

Farbe: schwarz
Schutzart: IP65

Abdeckung

Außenmaße: Ø 330 x 213 mm
Gewicht: 0,4 Kg
Material: PST, RAL9002-Farbe

Heizung

Speisung: 230VAC 44W
24VAC 24W
12VDC 24W

Betriebstemperatur:

ON: +15°C / -3°C
OFF: +22°C / -3°C

Gewicht: 0,2Kg

Speisegerät

Speisung: 230VAC 50/60Hz
Ausgangsspannung: 12VDC 400mA
24VAC 400mA