

Поворотная платформа YP3040

Позволяет оператору управлять областью обзора.



- > Обеспечивает функцию панорамирования и наклона для фиксированных камер.
- > Перемещением камеры управляет оператор.
- > Класс защиты IP66.
- > Для размещения на стенах и столбах.
- > Простая установка.

Поворотная платформа YP3040 — это дополнительное устройство, добавляющее функцию панорамирования и наклона для фиксированных камер. Это идеальное и экономичное решение для инсталляций, в которых регулярно требуется изменять область обзора камеры.

Поворотная платформа YP3040 добавляет функцию панорамирования и наклона для поддерживаемых фиксированных сетевых камер Axis. Камера подключается напрямую к YP3040, наклоном и поворотом оператор управляет удаленно.

Поворотная платформа YP3040 предназначена для эксплуатации как внутри, так и снаружи помещений. Устройство защищено по классу IP66, поэтому в комплекте с ним рекомендуется использовать кожухи AXIS T92A20, AXIS T92E05 и AXIS T92E20, обладающие аналогичным уровнем защиты. Поворотную платформу рекомендуется

устанавливать на столбе, однако с помощью опционального настенного кронштейна YP3040 ее можно закрепить и на стене. Рекомендуемый источник питания — блок питания от электросети AXIS PS-24.

Поворотная платформа YP3040 отличается простотой установки. Устройство уже сконфигурировано для работы с сетевыми камерами AXIS Q1755-E и AXIS Q1765-LE PT Mount, а также с тепловизионными сетевыми камерами AXIS Q1910-E, AXIS Q1931-E PT Mount и AXIS Q1932-E PT Mount.



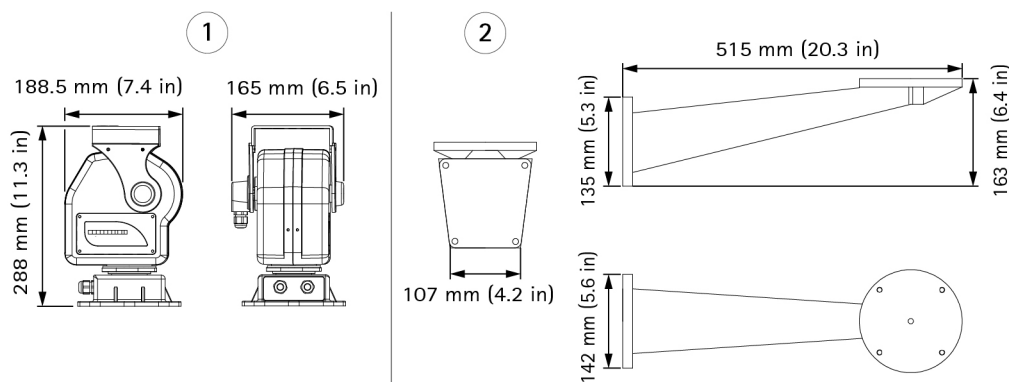
Технические характеристики - Поворотная платформа YP3040

Модели	Поворотная платформа YP3040	Питание	Потребляемая мощность: 30 Вт Вход: 24 В пер. тока 50/60 Гц Рекомендуется использовать блок питания от электросети AXIS PS-24 (приобретается отдельно)
Общие характеристики		Условия эксплуатации	От -20 до 65 °C
Поддерживаемые камеры	Сетевые камеры AXIS P13-E, AXIS Q16-E, AXIS Q1755-E и AXIS Q1765-LE PT Mount; телевизионные сетевые камеры AXIS Q1910-E, AXIS Q1922-E, AXIS Q1931-E PT Mount и AXIS Q1932-E PT Mount, Кожухи AXIS T92A/T92E	Соответствие стандартам	IEC/EN 60529 IP66
Панорамирование, наклон и масштабирование	Диапазон панорамирования: от 0° до 355° Диапазон наклона: от 10° до -80° Скорость панорамирования: 7,5 °/с Скорость наклона: 6 °/с Управление должно выполняться оператором	Размеры	288 x 165 x 188,5 мм
Материал корпуса	Алюминиевый сплав Цвет: белый NCS S 1002-B	Масса	4,2 кг
Поддерживаемые протоколы	Pelco-D	Принадлежности в комплекте поставки	Набор для монтажа, шаблон для сверления отверстий, руководство по установке
Разъемы	1 порт RS485	Дополнительные аксессуары	Панель управления охранным видеонаблюдением AXIS T8310, настенный кронштейн YP3040, кожух AXIS T92A20, кожух AXIS T92E05, кожух AXIS T92E20, блок питания от электросети AXIS PS-24
Монтаж	На стене Усилие: 1,5 Н·м Максимальная нагрузка: 8 кг	Гарантия	Годовая гарантия Axis, см. www.axis.com/warranty

Подробнее см. на веб-сайте www.axis.com

Размеры

1. Поворотная платформа YP3040
2. Настенный кронштейн YP3040



Дополнительные принадлежности

1. Настенный кронштейн YP3040
2. Кожухи Axis
3. Панель управления охранным видеонаблюдением AXIS T8310
4. Блок питания от электросети AXIS PS-24

