

Moteur panoramique/inclinaison YP3040

Réglage du champ de vision commandé par l'opérateur



- > Fonction panoramique/inclinaison pour les caméras fixes
- > Mouvement commandé par l'opérateur
- > Protection IP66
- > Pour un montage sur support colonne ou mural
- > Installation facile

Le moteur panoramique/inclinaison YP3040 est un accessoire en option pour les caméras réseau fixes Axis prenant en charge la fonction panoramique/inclinaison. Il s'avère idéal pour les endroits nécessitant une solution économique et des réglages précis du champ de vision de la caméra.

Le moteur panoramique/inclinaison YP3040 ajoute une fonction panoramique/inclinaison aux caméras réseau fixes Axis compatibles avec cette fonction. La caméra est connectée directement au dispositif et permet à l'opérateur de commander un panoramique et une inclinaison en toute simplicité.

Le moteur panoramique/inclinaison YP3040 peut être utilisé à l'intérieur ou à l'extérieur. Il répond à la norme IP66 et est recommandé avec les boîtiers AXIS T92A20, AXIS T92E05 et AXIS T92E20. Le moteur panoramique/inclinaison est recom-

mandé pour une fixation sur support colonne et peut également être fixé sur un mur avec un support mural YP3040 en option. Le bloc d'alimentation recommandé est l'adaptateur secteur AXIS PS-24.

Le moteur panoramique/inclinaison YP3040 est facile à installer. Il est préconfiguré pour une utilisation avec les caméras réseau AXIS Q1755-E et AXIS Q1765-LE sur fixation PT, les caméras réseau thermiques AXIS Q1910-E ou AXIS Q1931-E sur fixation PT et AXIS Q1932-E sur fixation PT.



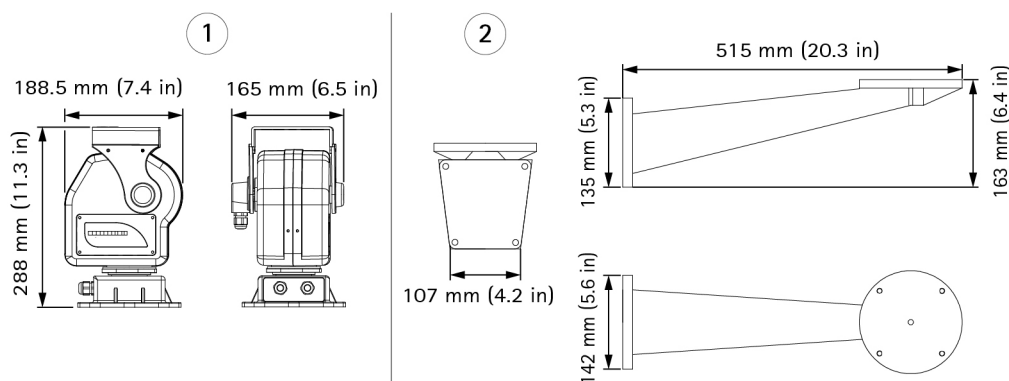
Caractéristiques techniques - Moteur panoramique/inclinaison YP3040

Modèles	Moteur panoramique/inclinaison YP3040	Alimentation	Consommation électrique : 30 W Entrée : 24 V 50/60 Hz CA Adaptateur secteur AXIS PS-24 recommandé (non fourni)
Général		Conditions d'utilisation	De - 20 °C à 65 °C (- 4 °F à 149 °F)
Caméras prises en charge	Caméras réseau AXIS P13-E, AXIS Q16-E, AXIS Q1755-E et AXIS Q1765-LE sur fixation PT, caméras réseau thermiques AXIS Q1910-E, AXIS Q1922-E, AXIS Q1931-E sur fixation PT et AXIS Q1932-E sur fixation PT, Boîtier AXIS T92A/T92E	Homologations	IEC/EN 60529 IP66
Panoramique/inclinaison/zoom	Plage de panoramique de 0 ° à 355 ° Plage d'inclinaison de 10 ° à - 80 ° Vitesse de panoramique 7,5 °/s Vitesse d'inclinaison 6 °/s Conçue pour être commandée par l'opérateur	Dimensions	288 x 165 x 188,5 mm (11" x 6" x 7")
Boîtier	Alliage en aluminium Couleur : Blanc NCS S 1002-B	Poids	4,2 kg (9 lb)
Protocoles pris en charge	Pelco-D	Accessoires fournis	Kit de fixation, gabarit de perçage, guide d'installation
Connecteurs	1 port RS485	Accessoires en option	Tableau de contrôle de vidéosurveillance AXIS T8310, support mural YP3040, boîtier AXIS T92A20, boîtier AXIS T92E05, boîtier AXIS T92E20, adaptateur secteur AXIS PS-24
Montage	Montage mural Couple : 1,5 N m (1,1 livre par pied) Charge maximale : 8 kg (17,6 lb)	Garantie	Garantie 1 ans de Axis, voir www.axis.com/warranty

Pour plus d'informations : www.axis.com

Dimensions

1. Moteur panoramique/inclinaison YP3040
2. Support mural YP3040



Accessoires en option

1. Support mural YP3040
2. Boîtiers Axis
3. Tableau de contrôle de vidéosurveillance AXIS T8310
4. AXIS PS-24 Adaptateur secteur

