

VT DBH24K Gehäuse

Schützen Sie Ihre Axis PTZ- und PTZ-Dome Netzwerk-Kameras.



- > Installation im Innen- und Außenbereich
- > Schutz nach IP65
- > Betriebsbedingungen bis -20 °C
- > Klares oder getöntes Kuppelgehäuse
- > Verschiedene Montage-möglichkeiten

Das VT DBH24K Kuppelgehäuse schützt Axis PTZ- und PTZ-Dome Netzwerk-Kameras im Außenbereich sowie unter Bedingungen in Innenräumen, die feucht, kalt oder staubig sein können.

Da das Gehäuse wie eine herkömmliche Beleuchtungsanlage aussieht, ermöglicht es eine unauffällige Überwachung. Es sind zwei Ausführungen verfügbar: mit klarem oder getöntem Kuppelgehäuse.

Das VT DBH24K Kuppelgehäuse besteht aus langlebigem Kunststoff und bietet Schutz vor Staub und Wasser nach IP65.

Mit einem Außensonnenschutz und einer Heizung mit Gebläse ermöglicht das Gehäuse den Betrieb der Kamera in einem Temperaturbereich bis -20 °C.

Das Gehäuse verfügt im Inneren über einen Schutzkanal für Kabel. Dank verschiedener Montagehalterungen sind sie problemlos zu installieren, z. B. an Decken und Wänden.

Folgende Kameras werden unterstützt: AXIS 213 PTZ, AXIS 214 PTZ, AXIS 215 PTZ Netzwerk-Kameras und AXIS 231D+ und AXIS 232D+ Dome Netzwerk-Kameras.



Technische Daten – VT DBH24K Gehäuse

Allgemein	
Modelle	VT DBH24K Kuppelgehäuse (0216-001, klares Kuppelgehäuse) VT DBH24K Kuppelgehäuse (0216-011, getöntes Kuppelgehäuse)
Unterstützte Kameras	AXIS 213 PTZ, AXIS 214 PTZ, AXIS 215 PTZ, AXIS 231D+/232D+ <i>Ausführliche Informationen zu erforderlichen Adaptern für die Montage finden Sie unter www.axis.com/accessories</i>
Gehäuse	Kunststoff, schwarz (mineralverstärktes Nylon) Kuppelgehäuse aus Acrylglas (PMMA), getönt oder klar Sonnenschutz aus ABS. Farbe: Grauweiß RAL9002
Stromversorgung	AXIS 213 PTZ, AXIS 214 PTZ, AXIS 215 PTZ: 230 V Wechselstrom, 44 W AXIS 231D+/232D+: externes Netzteil, AXIS PS24 (5000-001): Eingang: 100 – 120/220 – 240 V Wechselstrom, 50 – 60 Hz, 89 VA Ausgabe: 24 V Wechselstrom, 63 VA
Umgebung	Innenräume/Außenbereich

Operating conditions	AXIS 213 PTZ: -20 bis 30 °C AXIS 214 PTZ: -20 bis 40 °C AXIS 215 PTZ: -20 bis 40 °C AXIS 231D+/232D+: -20 bis 50 °C Heizung mit Gebläse Ein: 15 °C ± 3 °C Aus: 22 °C ± 3 °C
Schutzklasse	IP65
Zulassungen	CE: EN 50081-1, EN 50082-1
Abmessungen	Höhe, gesamt: 325 mm Höhe, Korpus: 213 mm Durchmesser, gesamt: 326 mm inkl. Sonnenschutz Durchmesser, Gehäuse: 231 mm
Gewicht	2.45 kg
Verfügbares Zubehör	OPLEX24T Ersatz-Kuppelgehäuse, klar OPLEX24F Ersatz-Kuppelgehäuse, getönt

Weitere Informationen und ein Konfigurations-Tool finden Sie unter www.axis.com/accessories

Halterungen

Wandhalterung



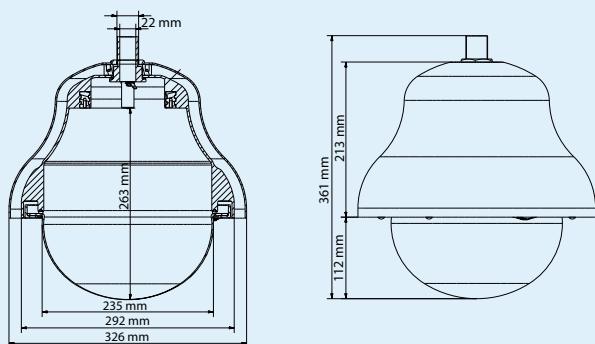
Brüstungshalterung



Deckenhalterung



Abmessungen



Montageadapter

Masten-Halterung



Eckhalterung



Sonderzubehör

Netzteil



Wasserfester Anschlusskasten

