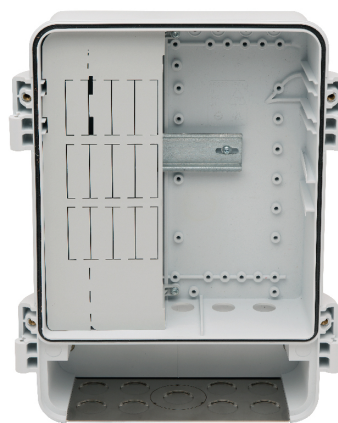


## Armadietto di sorveglianza AXIS T98A19-VE

Un armadietto solido per un'installazione semplice di apparecchiature di sistemi critici



- > Progettazione personalizzata per AXIS P54
- > Installazione semplice
- > Resistente alle manomissioni
- > Impermeabile

L'armadietto di sorveglianza AXIS T98A19-VE è unico, pronto per l'uso in ambienti esterni, progettato in modo specifico per telecamere di rete per esterni Axis. Consente di proteggere le unità di alimentazione principali e a bassa tensione da condizioni atmosferiche avverse e manomissioni.

AXIS T98A19-VE fa parte di una serie di armadietti in grado di proteggere l'installazione da atti vandalici e manomissioni. È resistente all'acqua e alla temperatura esterna e non consente l'ingresso di polvere, acqua e ghiaccio. Si tratta di una soluzione di sistema che, grazie alla sicurezza elettrica e alla semplicità di installazione, permette di risparmiare tempo e denaro sul campo.

L'armadietto di sorveglianza AXIS T98A19-VE è in grado di ospitare numerosi accessori, ad esempio midspan, alimentatore e switch Media Converter, utilizzati per l'installazione di telecamere di rete.

La telecamera Axis può essere montata sulla porta dell'armadio, già dotata di fori per il trapano per adattarsi alle telecamere di rete AXIS P54. Tutti gli armadi nelle serie sono dotati di una piastra di montaggio per semplificare l'installazione e di un accessorio di protezione dei cavi.

La serie di armadietti AXIS T98A-VE è la soluzione ideale per la sorveglianza urbana o installazioni in infrastrutture critiche in cui è richiesta una scatola solida, resistente alle manomissioni e impermeabile.

# Specifiche tecniche - Armadietto di sorveglianza AXIS T98A19-VE

|                                    |  |
|------------------------------------|--|
| <b>Modelli</b>                     | Armadietto di sorveglianza AXIS T98A19-VE  |
| <b>Generale</b>                    |  |
| <b>Telecamere compatibili</b>      | Serie AXIS P54   |
| <b>Alloggiamento</b>               | Armadietto in policarbonato e piastra di montaggio in acciaio inox di classe IP66 e NEMA 4X, con resistenza agli urti IK10<br>Colore: bianco NCS S 1002-B e acciaio inossidabile |
| <b>Ambiente</b>                    | Interno/esterno  |
| <b>Condizioni di funzionamento</b> | Da -40 °C a 75 °C <sup>a</sup><br>Umidità relativa 10-100% (con condensa)  |

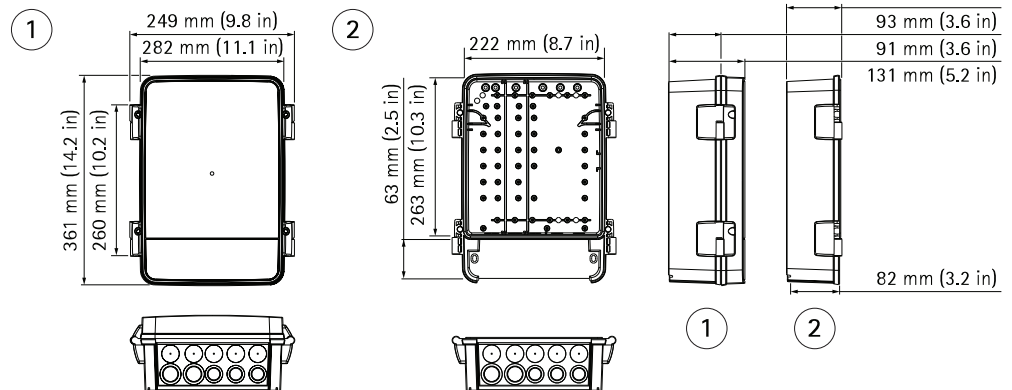
|                          |  |
|--------------------------|--|
| <b>Approvazioni</b>      | IEC/EN/UL 60950-1, IEC/EN/UL 60950-22, UL 50, UL 50E, IEC 60529 IP66, NEMA 250 Tipo 4X, IEC 60068-2-6 4M3, IEC 60068-2-27 4M3, IEC/EN 62262 IK10   |
| <b>Peso</b>              | 3,5 kg   |
| <b>Accessori inclusi</b> | Guida all'installazione, guarnizioni dei cavi premontate, guida DIN premontata, morsetti dei cavi, cinghie del cavo, coperchio dell'alimentatore, staffa di montaggio dispositivo, viti aggiuntive per il montaggio della telecamera |
| <b>Garanzia</b>          | Garanzia Axis di 3 anni, visitare il sito <a href="http://www.axis.com/warranty">www.axis.com/warranty</a>   |

a. L'intervallo di temperatura può variare con la telecamera di rete e i relativi accessori.

Ulteriori informazioni sono disponibili sul sito: [www.axis.com](http://www.axis.com)

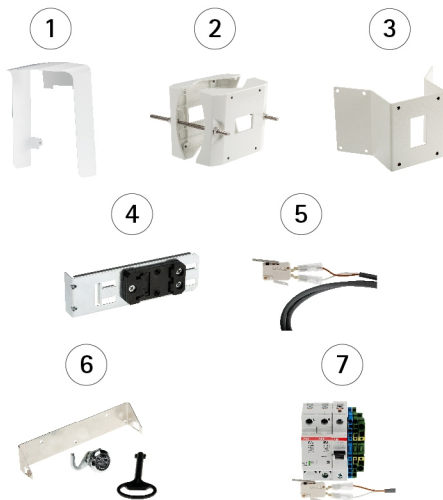
## Dimensioni

1. Con porta
2. Senza porta



## Accessori armadietto

1. AXIS T98A Parasole
2. AXIS T95A67
3. AXIS T95A64
4. Midspan AXIS Clip DIN A
5. Interruttore per porta
6. Serratura per armadic
7. Kit di sicurezza elettrici AXIS



## Accessori telecamera

1. AXIST8604/T8605
2. Alimentatore DIN CP-D 12/2,1 25 W
3. AXIS T8008 PS12
4. AXIS T81B22
5. Alimentazione audio I/O a più cavi

