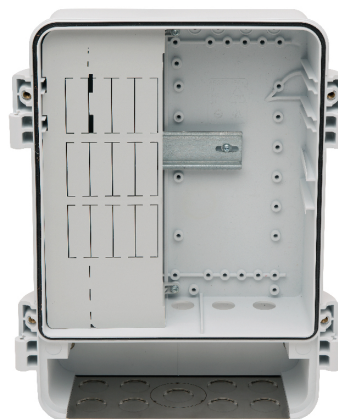


Armoire de surveillance AXIS T98A15-VE

Une armoire robuste pour une installation simple des équipements essentiels.



- > Autonome
- > Installation facile
- > Résistance au vandalisme
- > Étanche

L'armoire de surveillance AXIS T98A15-VE est une armoire unique, utilisable en extérieur et spécialement conçue pour les caméras réseau d'extérieur Axis. Elle protège l'alimentation secteur et les unités basse tension des intempéries et des actes de vandalisme.

Le modèle AXIS T98A15-VE fait partie d'une série conçue pour protéger votre installation du vandalisme et des tentatives de détérioration. Ces armoires sont protégées contre la poussière, l'eau, la glace et les températures extérieures extrêmes. Conçues pour la sécurité électrique et la simplicité d'installation, elles vous permettront de gagner du temps et de l'argent.

L'armoire de surveillance AXIS T98A15-VE dispose de la plupart des accessoires, tels que l'injecteur, l'alimentation et les commutateurs de convertisseur de média utilisés dans le cadre d'une installation de caméra réseau.

Elle peut être utilisée de manière autonome lorsque l'installation de la caméra réseau sur l'armoire n'est pas possible. Les armoires de cette série sont fournies avec une plaque de fixation pour simplifier l'installation et la protection des câbles.

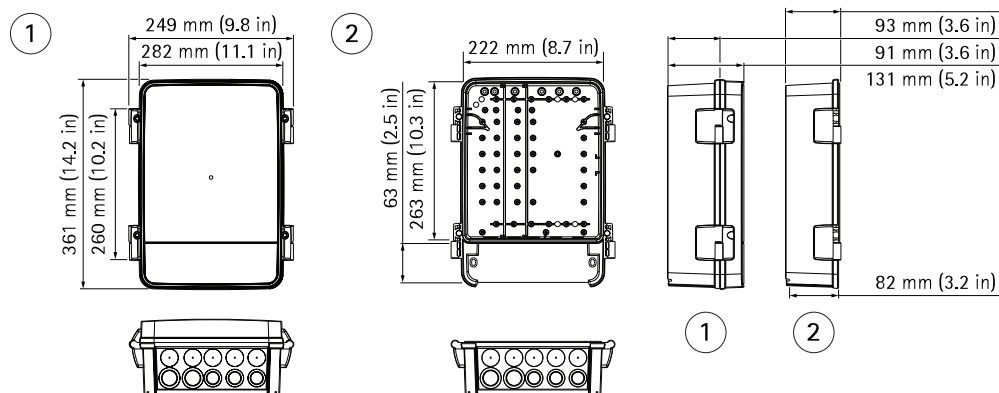
Les armoires AXIS T98A-VE sont idéales dans le cadre de la surveillance urbaine ou d'installations dotées d'infrastructures vitales, où une armoire solide, résistante aux actes de vandalisme et étanche à l'eau est indispensable.

Caractéristiques techniques - Armoire de surveillance AXIS T98A15-VE

Modèles	Armoire de surveillance AXIS T98A15-VE	Homologations	IEC/EN/UL 60950-1, IEC/EN/UL 60950-22, UL 50, UL 50E, IEC 60529 IP66, NEMA 250 Type 4X, IEC 60068-2-6 4M4, IEC 60068-2-27 4M4, IEC/EN 62262 IK10
Général		Poids	3,5 kg (7,7 lb)
Caméras prises en charge	Pour une compatibilité totale, consultez : http://www.axis.com/products/video/accessories/configurator/	Accessoires fournis	Guide d'installation, joints de câble préinstallés, rail DIN préinstallé, pinces de câble, bandes de câble, couvercle d'alimentation, support de montage
Boîtier	Armoire en polycarbonate et plaque de fixation en acier inoxydable certifiées IP66 et NEMA 4X, résistantes aux chocs IK10 Couleur : blanc NCS S 1002-B et acier inoxydable	Garantie	Garantie 3 ans de Axis, voir www.axis.com/warranty
Environnement	Intérieur/Extérieur	a. La plage de températures peut varier selon la caméra réseau et les accessoires.	
Conditions d'utilisation	De -40 °C à 75 °C (-40 °F à 167 °F) ^a Humidité relative de 10 à 100 % (avec condensation)	Pour plus d'informations : www.axis.com	

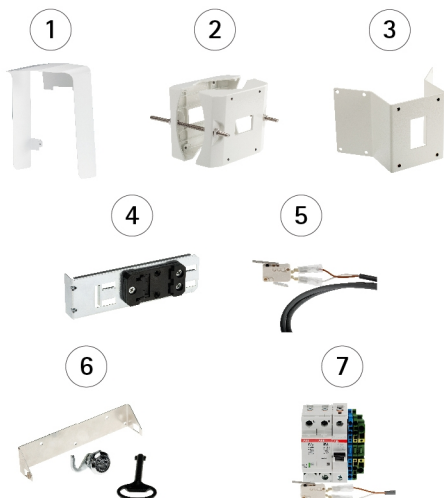
Dimensions

1. Avec porte
2. Sans porte



Accessoires de l'armoire

1. AXIS T98A Pare-soleil
2. AXIS T95A67
3. AXIS T95A64
4. Injecteur AXIS Clip A DIN
5. Interrupteur de porte.
6. Verrou A d'armoire AXIS
7. Kit de sécurité électrique AXIS



Accessoires de caméra

1. AXIS T8604/T8605
2. Alimentation DIN CP-D 12/2,1 25 W
3. AXIS T8008 PS12
4. AXIS T81B22
5. Alimentation audio E/S câble multiple

