

Kuppelgehäuse der AXIS Serie T95A

Schützen Sie Ihre Axis PTZ- und PTZ-Dome Netzwerk-Kameras.



- > Heizelemente und Lüfter enthalten
- > Für den Einsatz im Innen- und Außenbereich
- > Schutz nach IP66
- > Betriebsbedingungen bis -30 °C*

*Abhängig vom jeweiligen Kameramodell.

Das Kuppelgehäuse der AXIS Serie T95A verfügt über ein von oben zu öffnendes System, das einen problemlosen Zugang zur Kamera sowie zu allen Kabeln und Anschlüssen gewährt. Dadurch wird eine komfortable Installation und einfache Wartung der Netzwerk-Kamera ermöglicht.

Die AXIS Serie T95A ist ein innovatives und robustes Kuppelgehäuse aus Aluminiumdruckguss und bietet den Axis PTZ- und PTZ-Dome Netzwerk-Kameras Schutz vor Wasser, Staub, Sonnenlicht und niedrigen Temperaturen.

Das Gehäuse ist für die Installation im Innen- und Außenbereich geeignet und ist nach IP66 (Ingress Protection Rating System) wetterfest.

Im Lieferumfang des AXIS T95A Gehäuses sind ein entfernbarer Sonnenschutz, Heizelemente mit Gebläse enthalten sowie ein Stromanschluss für alle unterstützten Axis Netzwerk-Kameras. Es sind ein klares und ein getöntes Kuppelgehäuse enthalten, die eine hervorragende optische Klarheit bieten und für Kameras mit 35-fach-Zoom geeignet sind.

Die vormontierten Heizelemente sowie der Lüfter ermöglichen den Betrieb der Kameras bei Temperaturen bis -30 °C, abhängig vom jeweiligen Kameramodell.

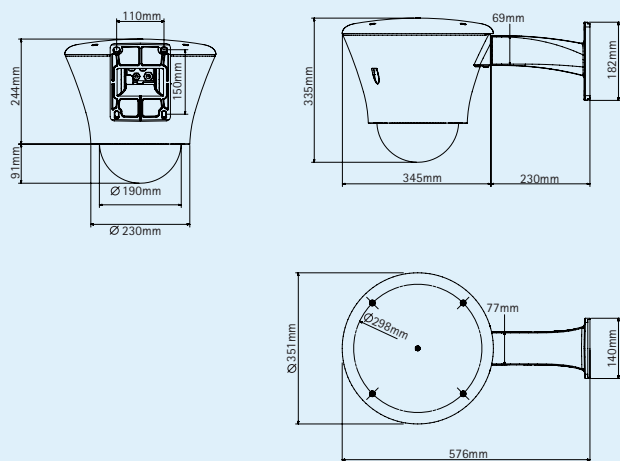


Technische Daten – Kuppelgehäuse der AXIS Serie T95A

Allgemein	
Modelle	AXIS T95A00 Kuppelgehäuse (5010-001) AXIS T95A10 Kuppelgehäuse (5010-101)
Unterstützte Kameras	AXIS 213 PTZ, AXIS 214 PTZ, AXIS 215 PTZ, AXIS 231D+, AXIS 232D+ und AXIS 233D Netzwerk-Kameras
Gehäuse	Aluminiumdruckguss Epoxypolyesterpulver-Lackierung. Farbe: Grauweiß RAL9002 Entfernbarer Sonnenschutz aus ABS. Farbe: Grauweiß RAL9002
Stromversorgung	AXIS T95A00 Eingang 100/240 V Wechselstrom, 50/60 Hz Ausgang 24 V Gleichstrom, max. 1,5 A oder 12 V Gleichstrom, 3 A AXIS T95A10 Eingang 24 V Wechselstrom - Benötigt 24V AC Adapter (5000-001) Ausgang 24 V Wechselstrom oder 12 V Gleichstrom, 2 A
Umgebung	Innenräume/Außenbereich
Betriebsbedingungen	AXIS 213 PTZ: -20 bis 35 °C AXIS 214 PTZ: -25 bis 40 °C AXIS 215 PTZ: -25 bis 40 °C AXIS 231D+/232D+: -20 bis 50 °C AXIS 233D: -30 bis 45 °C
Schutzklasse	IP66 gemäß EN 60529
Zulassungen	CE gemäß EN 61000-6-3, EN 60950, EN 50130-4
Höhe (mit Sonnenschutz)	335 mm
Durchmesser (mit Sonnenschutz)	351 mm
Höhe (ohne Sonnenschutz)	335 mm
Durchmesser (ohne Sonnenschutz)	322 mm
Gewicht	3.8 kg
Zusätzliches Zubehör (enthalten)	Sonnenschutz, thermostatgesteuerte Heizelemente und Gebläse, getöntes und klares Kuppelgehäuse, Installationsanleitung

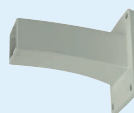
Weitere Informationen und ein Konfigurations-Tool finden Sie unter www.axis.com/accessories

Abmessungen



Halterungen

Wandhalterung



Decken-/Brüstungshalterung



Erweiterungshalterung

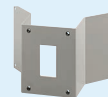


Halterungszubehör

Bodenhalterung



Eckhalterung



Masthalterung

