

AXIS T92Eハウジングシリーズ

多様な環境で利用できる高機能ハウジング



- > デュアルシェル構造
- > IP66、NEMA 4X
各規格準拠
- > IK10規格準拠
- > ケーブル1本で接続
- > 極寒温度管理機能
(Arctic Temperature Control)

AXIS T92Eハウジングシリーズは、屋内外の悪条件からAxisネットワークカメラを保護します。

AXIS T92Eハウジングシリーズは、AXIS T92E05プロテクティブハウジング、AXIS T92E20アウトドアハウジングの2モデルから構成されます。

AXIS T92E20は、寒冷環境では内部シェルで保温し、高温環境ではファンで内部の熱を循環させ、過剰な熱を外部シャーシに逃がして効率的に冷却します。

AXIS T92E05/T92E20は、IP66、NEMA 4X規格に準拠し、埃の侵入、風塵、雨、あらゆる方向からの高圧噴水、ホースによる放水、外部の凍結からカメラを保護します。また、IK10規格にも準拠し、衝撃や破壊行為からカメラを保護します。

Power over Ethernet、High Power over Ethernetに対応しており、ネットワークケーブルを使用して給電できるため、簡単

に、すばやく設置を行うことができます。ネットワークケーブルは、破壊行為からの高い保護性能を持った壁面取付金具を併用することで、より安全に保護されます。

停電からの復旧時には、極寒温度管理機能 (Arctic Temperature Control) により、-40° Cの低温下でもカメラを起動することができます。

AXIS T92Eシリーズには、内部ケーブルチャンネルとボールジョイントを備えた壁面ブラケットが付属しています。また、天井ブラケット、壁面ブラケット、支柱型取付具、アダプターなど、さまざまなブラケットとアクセサリを利用することができます。



技術仕様 - AXIS T92Eハウジングシリーズ

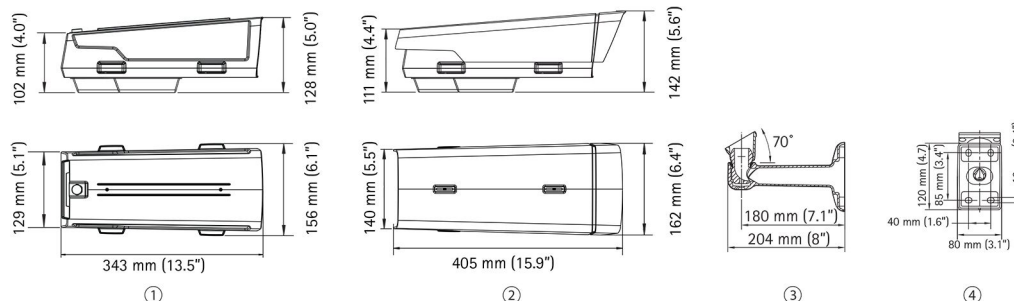
モデル	AXIS T92E05 プロテクティブハウジング AXIS T92E20 アウトドアハウジング	設置環境	屋内/屋外
一般		認証・認可	AXIS T92E05: IEC/EN 60529 IP66、NEMA 250 Type 4X、IEC 60068-2-6、IEC 60068-2-27、IEC/EN 62262 IK10 AXIS T92E20: EN 55022 Class B、EN 61000-3-2、EN 61000-3-3、EN 55024、EN 61000-6-1、EN 61000-6-2、FCC Part 15 Subpart B Class B、ICES-003 Class B、VCCI Class B、C-tick AS/NZS CISPR 22、EN 60950-22、IEC/EN 60529 IP66、NEMA 250 Type 4X、IEC 60068-2-6、IEC 60068-2-27、IEC/EN 62262 IK10
対応製品	AXIS T92E05: 屋内: AXIS M1103/M1104 屋内/屋外: AXIS M1113/M1114、AXIS P13シリーズ、AXIS Q16シリーズ、AXIS Q1755 AXIS T92E20: AXIS M1113/M1114、AXIS P13シリーズ、AXIS Q16シリーズ、AXIS Q1755	重量	AXIS T92E05: 2.4 kg AXIS T92E20: 2.5 kg
ケーシング	アルミニウムケース、ポリカーボネートサンシールド、ケーブルカバー IP66、NEMA 4Xに準拠、IK10衝撃エネルギーに耐えるアルミニウムケース	付属品	VT壁面取付ブラケット、サンシールド、インストールガイド、ドライバー(トルクス20) AXIS T92E20: イーサネットケーブル(内部接続用)×2
電源	AXIS T92E05: 不要 AXIS T92E20: Power over Ethernet (PoE) IEEE 802.3afまたはHigh Power over Ethernet (High PoE) 電源は付属していません	保証	Axisの3年保証 (www.axis.com/warranty)

詳細については、www.axis.com をご覧ください。

	AXIS T92E05 プロテクティブハウジング	AXIS T92E20 アウトドアハウジング
動作環境	AXIS Q1755: PoE IEEE 802.3af: 温度: 0 °C~45 °C 湿度: 15~100% RH (結露可) AXIS P13/Q16シリーズ: PoE IEEE 802.3af: 温度: 0 °C~50 °C 湿度: 15~100% RH (結露可) AXIS M11シリーズ: PoE IEEE 802.3af: 温度: -20 °C~50 °C 湿度: 15~100% RH (結露可)	AXIS Q1755: PoE IEEE 802.3af: 温度: -30 °C~45 °C High PoE IEEE 802.3at: 温度: -40 °C~45 °C 湿度: 15~100% RH (結露可) AXIS P13/Q16シリーズ: PoE IEEE 802.3af: 温度: -30 °C~50 °C High PoE IEEE 802.3at: 温度: -40 °C~50 °C 湿度: 15~100% RH (結露可) AXIS M1113/M1114: PoE IEEE 802.3af: 温度: -30 °C~50 °C High PoE IEEE 802.3at: 温度: -35 °C~50 °C 湿度: 15~100% RH (結露可)

外形寸法

- サンシールドなし
- サンシールドあり
- VT壁面取付用ブラケット
- VT壁面取付用ブラケット、背面



オプションアクセサリ

- AXIS T91A47ポールマウント
- AXIS T98A16-VE
- AXIS T90Aイルミネーター
(一部のモデルは、日本未発売)
- より詳しい製品情報
www.axis.com/products/cam_housing/t92e/

