

AXIS T8646 PoE+ over Coax Blade 키트 IP로 다중 채널 마이그레이션. 동축 케이블 유지.



- > 다시 케이블링할 필요 없음, 동축 케이블 유지
- > Axis 비디오 엔코더 새시와 호환
- > 동축 케이블을 통한 PoE 및 PoE+(옵션)
- > 높은 채널 밀도
- > Axis 네트워크 카메라 지원

AXIS T8646 PoE+ over Coax Blade를 사용하면 기존 동축 케이블을 사용하여 아날로그에서 IP 영상 감시 시스템으로 마이그레이션할 수 있습니다.

아날로그에서 디지털 감시 시스템으로 마이그레이션할 때 고려할 중요한 사항은 현재 인프라를 사용하는 것입니다. 이는 동축 케이블이 이미 있으며 아주 길거나 액세스할 수 없는 대규모 설치에 특히 중요합니다. 병원이나 교정 시설과 같은 일부 장소에서는 다시 케이블링하는 것이 불가능할 수 있습니다.

6채널 핫스왑형 블레이드는 모든 Axis 비디오 엔코더 새시와 호환됩니다. 엔코더 블레이드와 AXIS T8646 PoE+ over Coax Blade 결합을 동시에 사용할 수 있으므로 고객이 원하는 어느 곳에서도 IP로 마이그레이션할 수 있습니다.

솔루션을 구현하려면 AXIS T8642 Ethernet over Coax Device Unit PoE+를 카메라 쪽에서 사용합니다. 장

치와 네트워크 카메라 모두 AXIS T8085 500W 또는 AXIS T8082 1kW + 1kW 중복 랙 마운트형 전원 공급 장치를 사용하여 동축 케이블로 전원을 공급받을 수 있습니다. AXIS T8082는 추가 1kW 전원 공급장치로 보완할 수도 있습니다.

AXIS T8646 PoE+ over Coax Blade 1개와 AXIS T8642 PoE+ over Coax Device unit 6개가 포함된 완전한 키트를 사용할 수 있습니다.

엔코더 새시와 결합할 때 AXIS T8646의 다른 장점은 필요한 스위치 포트 수가 줄어든다는 것입니다. 또한 5U에 최대 84개 채널을 포함함으로써 한 개 랙에 높은 채널 밀도를 제공합니다.

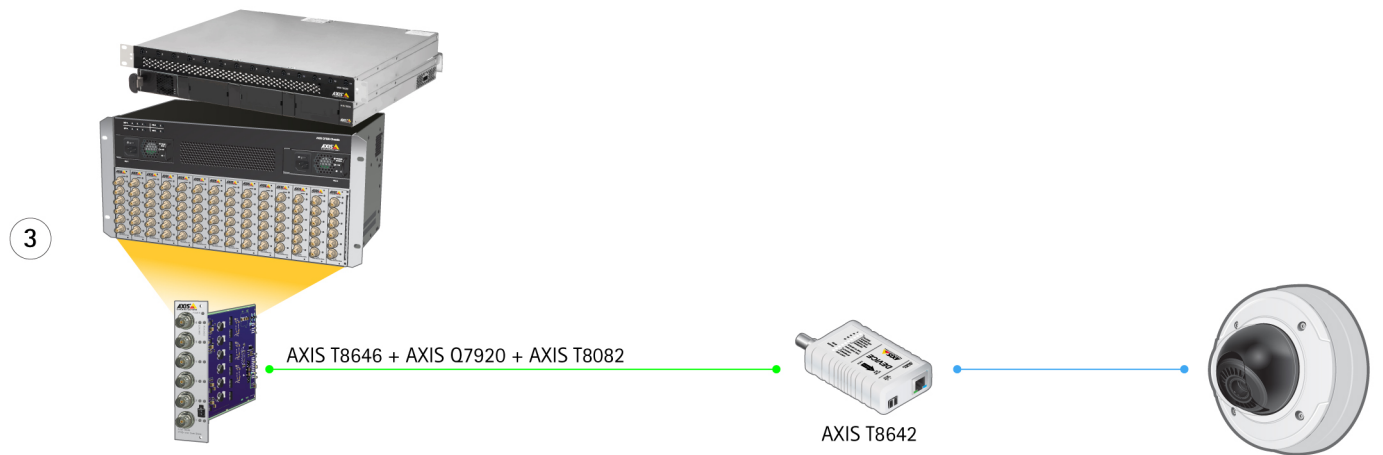
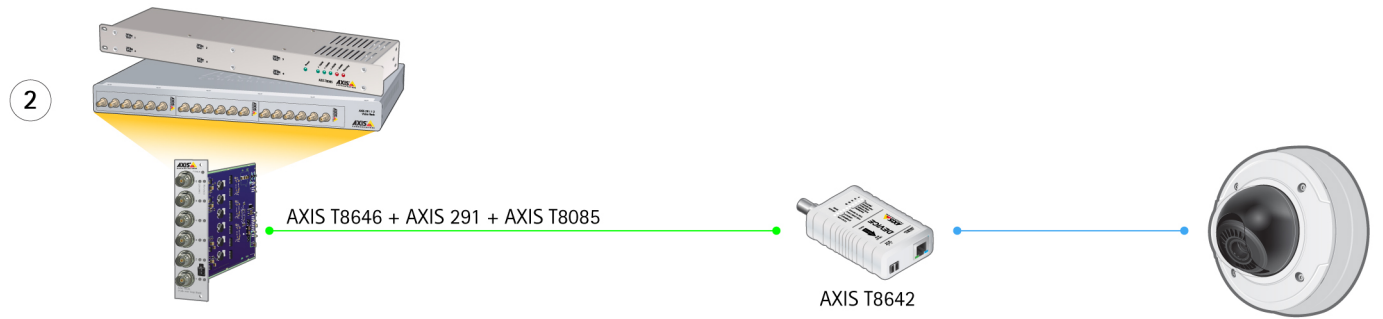
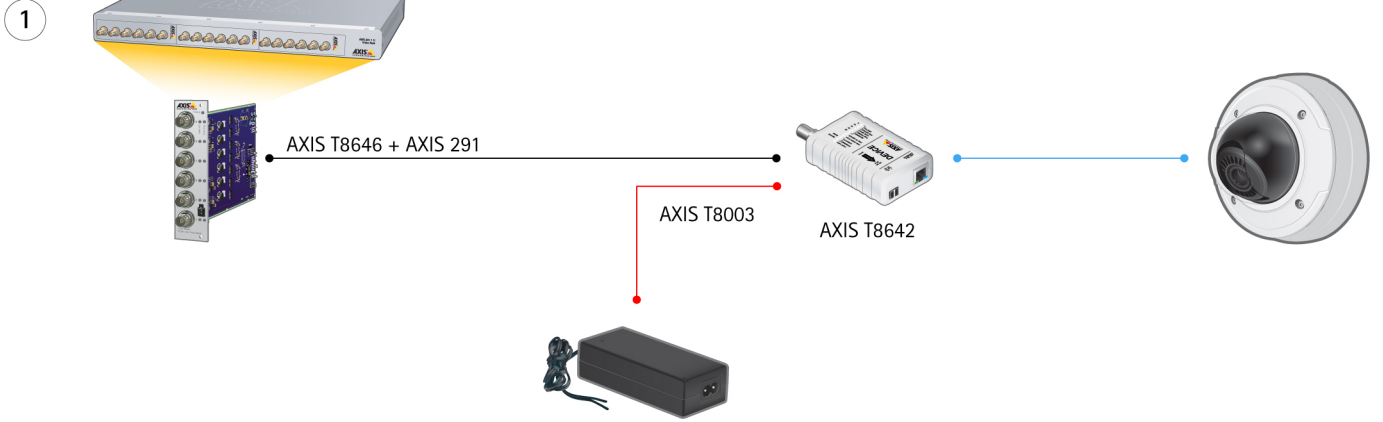


키트에는 AXIS T8642 PoE+ over Coax Device가 6개 포함됩니다.



AXIS T8646 PoE+ over Coax Blade는 AXIS Q7920 비디오 엔코더 새시와 같은 Axis 비디오 엔코더 새시와 호환됩니다.

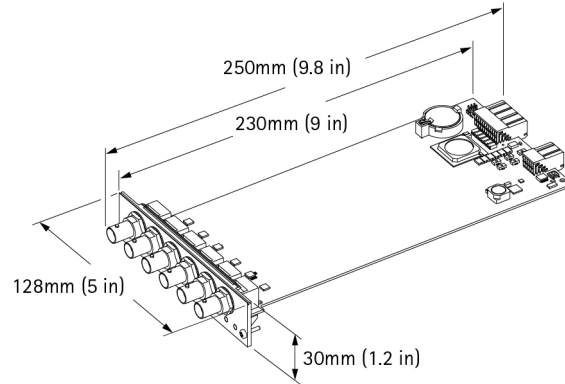
구성 예제



1. 소규모 설치용 프론트 엔드 전원 옵션
2. 중간 규모 설치용 백엔드 전원 옵션
3. 대규모 설치용 백엔드 전원 옵션
4. 동축 케이블을 통해 전송되는 데이터
5. 전원
6. 전원 및 이더넷을 통해 전송되는 데이터
7. 전원 및 동축 케이블을 통해 전송되는 데이터

적합한 구성은 IP 카메라 수, 계산된 전력 소비량 및 기존 동축 케이블링 길이와 종류에 따라 다릅니다. 자세한 내용은 Axis에 문의하십시오.

치수



필수 하드웨어

1. *AXIS T8642 Ethernet over Coax Device Unit PoE+*

다음 중 한 장치 선택

2. *AXIS Q7920 비디오 엔코더 샤페이서*

또는

3. *AXIS 291 1U 비디오 서버 랙*

1

2

3



액세서리(옵션)

1. *AXIS T8003 PS57*

2. *AXIS T8085 PS57 500W 1U*

3. *AXIS T8082 PS57 샤페이서 2kW 1U*

4. *AXIS T8081 PS57 모듈 1000W - AXIS T8082에 사용*

1

2

3

4



기술 사양 - AXIS T8646 PoE+ over Coax Blade 키트

모델	AXIS T8646 PoE+ over Coax Blade AXIS T8646 PoE+ over Coax Blade 키트 (포함: AXIS T8646 및 AXIS T8642 장치 6개)
데이터 및 전원	
데이터 속도	동축 케이블: 100 + 100Mbps(전체 범위에 대칭)
커넥터	BNC 75Ohm 동축 커넥터 6개 옵션 PoE over Coax용 DC 전원 입력 AXIS T8642: BNC 75Ohm 동축 커넥터, 차폐식 RJ45, EIA 568A 및 568B
네트워크 케이블	모든 75Ohm 동축(다른 임피던스 지원), 최대 500m/1600ft 범위 표 참조.
최대 출력 전원	AXIS T8646: PoE+(Power over Ethernet Plus) IEEE 802.3at Type 2 Class 4 over Coax(안전한 자동 감지 및 자동 셧아웃 포함) AXIS T8642: 감지된 장치에 PoE+(Power over Ethernet Plus) IEEE 802.3at Type 2 Class 4 사용 가능(최대 25.5W)
입력 전원	AXIS T8646: 엔코더 새시를 통해 전원 공급, PoE+ over coax를 활성화하기 위해 DC 입력(옵션) AXIS T8642: PoE+(Power over Ethernet Plus) IEEE 802.3at Type 2 Class 4 over Coax 또는 DC 전원
설치 및 관리	플러그 앤 플레이 설치, PoE 및 PoE+ 지원 장치 자동 감지 및 인라인 전원 공급 AXIS T8642의 로컬 LED 관리 디스플레이, AXIS T8646의 상태 LED
일반	
디스플레이 및 표시기	녹색/황색/빨간색 전원 LED 녹색/황색/빨간색 동축 링크/활성 LED, 채널당 1개 녹색/황색/빨간색 PoE+ over coax LED, 채널당 1개
마운팅	Axis의 비디오 엔코더 새시만 지원
설치환경	실내용
작동 조건	0°C~45°C(32°F~113°F) 습도 20~85% RH(비응축)
승인	EN 55022 Class A, EN 55024, FCC Part 15 Subpart B Class A, ICES-003 Class A, VCCI Class A, C-tick AS/NZS CISPR 22 Class A, KCC KN22 Class A, KN24, IEC/EN/UL 60950-1
무게	270g(0.6lb)
보증	AXIS T8646 Blade: Axis 3년 보증 AXIS T8646 키트: Axis 1년 보증 자세한 내용은 www.axis.com/warranty 참조

범위 표^a
280m(492ft) CCS ^b RG-59
350m(1148ft) CC ^c RG-59
400m(1312ft) CC ^c RG-6
500m(1640ft) CC ^c RG-11

- 광범위한 구리 심 케이블로 최대 전력 IEEE 802.3at. CCS 케이블에 대해서는 AXIS T8640 데이터시트를 참조하십시오.
- 동피복강선
- 구리 심

자세한 정보는 www.axis.com 에서 확인하실 수 있습니다.