

## Serie AXIS Q87-E Dual PTZ Network Camera

Rilevamento termico, sorveglianza HDTV e PTZ in un'unica soluzione.



- > Immagini di qualità HDTV
- > Acquisizione di immagini termiche
- > Flussi video H.264
- > Classe IP66
- > Rotazione continua, panoramica continua a 360°

La serie AXIS Q87-E Dual PTZ Network Camera è ideale per scenari di sorveglianza critici che richiedono un monitoraggio 24 ore al giorno di aree ad accesso limitato. Le telecamere offrono flessibilità di rotazione/inclinazione e flussi video simultanei da una telecamera visiva e una telecamera termica e consentono il rilevamento, il riconoscimento e l'identificazione da una singola unità.

La serie AXIS Q87-E Network Camera di classe IP66 pronta per l'esterno è costituita dai modelli AXIS Q8721-E e AXIS Q8722-E. Il modello AXIS Q8721-E, che offre una telecamera visiva dotata di zoom ottico 10x e messa a fuoco automatica e una telecamera termica con risoluzione 384x288, è montata su un motore che consente all'intera unità di inclinarsi e ruotare. Il modello AXIS Q8722-E offre le stesse funzioni ma con una telecamera termica dotata di risoluzione VGA 640x480. I modelli sono collegati alla rete utilizzando un unico cavo Ethernet.

I modelli AXIS Q87-E possono ruotare continuamente a 360° e inclinarsi tra -45° e +20° con un precisione preimpostata di 0,02°. L'intervallo della temperatura di funzionamento è compreso tra -30 °C e 45 °C (-22 °F e 113 °F).

La telecamera termica è in grado di raggiungere una maggiore precisione di rilevamento rispetto a una telecamera visiva poiché rileva oggetti o persone nascosti nell'ombra o in un'area scura. Può anche funzionare in situazioni di completa oscurità e in condizioni meteo avverse. Tuttavia, la telecamera visiva offre possibilità di riconoscimento e durante le ore notturne può usufruire di un PT IR Illuminator kit A opzionale per una migliore identificazione. Le unità telecamera visiva/telecamera termica combinate offrono una potente soluzione di sorveglianza.



## Copertura ad ampio raggio per AXIS Q1921

	Lunghezza focale	Angolo di visualizzazione	Umano: 1,8 x 0,5 m Dimensione critica: 0,75 m		Veicolo: 1,4 x 4,0 m Dimensione critica: 2,3 m	
	mm	Orizzontale	metri	iarde	metri	iarde
<b>Rilevamento</b> Un osservatore può vedere un oggetto (1,5 pixel sull'obiettivo)	35	16°	700	766	2200	2405
	60	9°	1200	1312	3700	4046
<b>Riconoscimento</b> Un osservatore può distinguere un oggetto (6 pixel sull'obiettivo)	35	16°	175	191	550	601
	60	9°	300	328	920	1006
<b>Identificazione</b> Un osservatore può distinguere un oggetto specifico (12 pixel sull'obiettivo)	35	16°	90	98	270	295
	60	9°	150	164	460	503

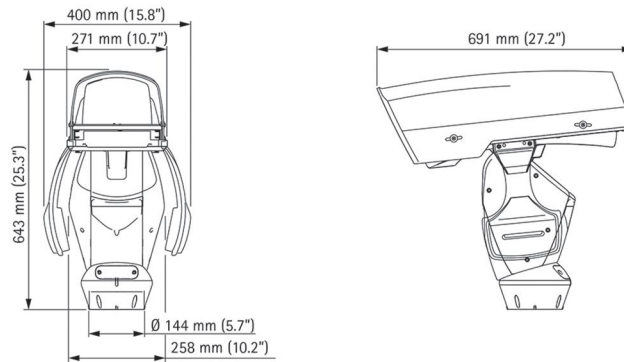
*I raggi sono calcolati in base ai criteri Johnson e variano nelle diverse condizioni meteorologiche.*

## Copertura ad ampio raggio per AXIS Q1922

	Lunghezza focale	Angolo di visualizzazione	Umano: 1,8 x 0,5 m Dimensione critica: 0,75 m		Veicolo: 1,4 x 4,0 m Dimensione critica: 2,3 m	
	mm	Orizzontale	metri	iarde	metri	iarde
<b>Rilevamento</b> Un osservatore può vedere un oggetto (1,5 pixel sull'obiettivo)	35	18°	1050	1148	3200	3500
	60	10°	1800	1970	5500	6015
<b>Riconoscimento</b> Un osservatore può distinguere un oggetto (6 pixel sull'obiettivo)	35	18°	260	284	800	875
	60	10°	440	481	1350	1476
<b>Identificazione</b> Un osservatore può distinguere un oggetto specifico (12 pixel sull'obiettivo)	35	18°	130	142	400	437
	60	10°	220	240	680	744

*I raggi sono calcolati in base ai criteri Johnson e variano nelle diverse condizioni meteorologiche.*

## Dimensioni



## Accessori opzionali

1. PT IR Illuminator kit A (include IR-LED angolo 10° e 50°)
2. Obiettivo Raynox Conversion zoom 2,2x (per AXIS Q1755, telecamera visiva)
3. Display d'installazione AXIS T8414
4. Staffa angolare AXIS T95A64 (staffa a parete K AXIS obbligatoria)
5. Staffa su palo AXIS T95A67 (staffa a parete K AXIS obbligatoria)

1



2



3



4



5



## Specifiche tecniche - Serie AXIS Q87-E Dual PTZ Network Camera

<b>Modelli</b>	<p>AXIS Q8721-E 35 mm e AXIS Q8721-E 60 mm: compresa AXIS Q1755 (telecamera visiva) e AXIS Q1921 (telecamera termica)</p> <p>AXIS Q8722-E 35 mm e AXIS Q8722-E 60 mm: compresa AXIS Q1755 (telecamera visiva) e AXIS Q1921 (telecamera termica)</p>
----------------	---

### Videocamera

<b>Sensore immagini</b>	<p>Telecamera visiva: Progressive Scan da 1/3" CMOS 2 megapixel</p> <p>Telecamera termica: micro bolometro non raffreddato da 384x288 pixel</p> <p>(AXIS Q8721-E) e 640x480 pixel (AXIS Q8722-E)</p>
<b>Lente</b>	<p>Telecamera visiva: f=5,1-51 mm, F1.8-2,1, messa a fuoco automatica, funzionalità automatica Day&amp;Night</p> <p>Angolo di visualizzazione in orizzontale: 48.1°-5.1°</p> <p>Filo di montaggio M37x0,75 per la regolazione opzionale dell'obiettivo</p>
<b>Intervallo di rilevamento</b>	Vedere le tabelle precedenti
<b>Illuminazione minima</b>	<p>Telecamera visiva: Colore: 2 lux su 30 IRE, F1.8</p> <p>Bianco e nero: 0,2 lux su 30 IRE, F1.8</p>
<b>Sensibilità</b>	Telecamera termica: NETD < 100 mK
<b>Tempo di otturazione</b>	Telecamera visiva: da 1/10000 s a 1/2 s
<b>PTZ</b>	<p>Rotazione: 360° senza interruzioni, 0,1°-20°/s</p> <p>Inclinazione: da +45° a -20°, 0,1°-20°/s</p> <p>Telecamera visiva: ottico 10x e digitale 12x, complessivamente pari a 120x</p> <p>Protocollo: Pelco D</p> <p>Predefinitone dell'accuratezza: 0.02°</p>

### Video

<b>Compressione video</b>	H.264 (MPEG-4 Parte 10/AVC) Motion JPEG
<b>Risoluzioni</b>	<p>AXIS Q8721-E: telecamera visiva conHDTV 1080i 1920x1080, HDTV 720p 1280x720; e telecamera termica con sensore da 384x288, l'immagine può essere scalata fino a 768x576 e a una risoluzione VGA standard</p> <p>AXIS Q8722-E: telecamera visiva conHDTV 1080i 1920x1080, HDTV 720p 1280x720; e telecamera termica con sensore da 640x480, l'immagine può essere scalata fino alla risoluzione di 800x600 (D1)</p>
<b>Frequenza fotogrammi</b>	<p>Telecamera visiva: 30/25 fps in tutte le risoluzioni e compressioni video</p> <p>Telecamera termica: fino a 30 fps in UE, Norvegia, Svizzera, Canada, Stati Uniti, Giappone, Australia e Nuova Zelanda</p> <p>Fino a 8,3 fps in altri paesi<sup>a</sup></p>
<b>Video streaming</b>	<p>Telecamera visiva: possibilità di trasmettere più flussi H.264 e Motion JPEG configurabili singolarmente</p> <p>Telecamera termica: almeno un flusso video H.264 e Motion JPEG: flussi video concomitanti configurabili singolarmente alla risoluzione massima di 30 fps</p> <p>Velocità di riproduzione e larghezza di banda regolabili, VBR/CBR H.264</p>
<b>Impostazioni immagine</b>	<p>Telecamera visiva: compressione, luminosità, nitidezza, bilanciamento del bianco, controllo dell'esposizione, compensazione della retroilluminazione, sovrapposizione testo e immagini, mirroring delle immagini, privacy mask, rotazione</p> <p>Telecamera termica: compressione, luminosità, controllo esposizione, sovrapposizione testo e immagine, specularità immagini, maschera privacy, rotazione, tavolozze multiple</p>

<b>Rete</b>	
<b>Sicurezza</b>	Protezione password, filtro indirizzi IP, HTTPS <sup>b</sup> crittografia, IEEE 802.1X <sup>b</sup> controllo all'accesso di rete, autenticazione digest, log accesso utenti
<b>Protocolli compatibili</b>	IPv4/v6, HTTP, HTTPS <sup>b</sup> , QoS Layer 3 DiffServ, FTP, CIFS/SMB, SMTP, Bonjour, UPnP <sup>™</sup> , SNMPv1/v2c/v3 (MIB-II), DNS, DynDNS, NTP, RTSP, RTP, TCP, UDP, IGMP, RTCP, ICMP, DHCP, ARP, SOCKS
<b>Integrazione del sistema</b>	
<b>Interfaccia di programmazione dell'applicazione (API)</b>	API aperte per l'integrazione di software, comprese VAPIX <sup>®</sup> e AXIS Camera Application Platform; specifiche disponibili all'indirizzo <a href="http://www.axis.com">www.axis.com</a> Specifiche dell'interfaccia disponibili all'indirizzo <a href="http://www.axis.com">www.axis.com</a>
<b>Video intelligente</b>	Rilevamento di movimento nel video, AXIS Camera Application Platform per consentire l'installazione di ulteriori applicazioni Telecamera viva: Gatekeeper
<b>Eventi scatenanti</b>	Funzioni IV, uscita esterna
<b>Azioni dell'evento</b>	Caricamento file: FTP, HTTP, condivisione di rete e e-mail Notifiche: e-mail, HTTP e TCP Registrazione video per archiviazione su dispositivi edge Buffer video pre/post allarme Attivazione da uscita esterna
<b>Streaming dati</b>	Dati eventi
<b>Generale</b>	
<b>Alloggiamento</b>	Alloggiamento in alluminio, parasole ABS PMMA, classe IP66 Colore: RAL 9002
<b>Memoria</b>	Telecamera visiva: RAM da 256 MB, flash da 128 MB Telecamera termica: RAM da 128 MB, flash da 128 MB
<b>Alimentazione</b>	24 V CA 50/60 Hz, 200 W forniti dall'alimentatore (fornito a parte) 230/120 V CA 50/60 Hz con sensore diurno/notturno incorporato
<b>Archiviazione su dispositivi edge</b>	Slot SD/SDHC/SDXC che supportano schede di memoria fino a 64 GB (scheda di memoria non inclusa) Supporto per la registrazione in modalità di condivisione di rete (Network Attached Storage o file server)

<b>Condizioni di funzionamento</b>	Da -30 °C a 45 °C (da -22 °F a 113 °F) Umidità relativa 10-100% RH (con condensa)
<b>Approvazioni</b>	EN 55022 Classe A, EN 61000-3-2, EN 61000-3-3, EN 55024, EN 61000-6-1, EN 61000-6-2, FCC Part 15 Sottosezione B Classe A, ICES-003 Classe A, C-tick AS/NZS CISPR 22 Classe A, EN 60950-1, EN 60950-22, IEC/EN 60529 IP66 <b>Alimentatore</b> (venduto separatamente): EN 55022 Classe A, EN 61000-3-2, EN 61000-3-3, EN 55024, EN 61000-6-1, EN 61000-6-2, FCC Part 15 Sottosezione B Classe A, ICES-003 Classe A, C-tick AS/NZS CISPR 22 Classe A, EN 60950-1, EN 60950-22, IEC/EN 60529 IP66
<b>Peso</b>	28,5 kg (63 lb) (IR LED escluso)
<b>Accessori inclusi</b>	Guida all'installazione, CD del software di installazione e gestione, 1 licenza per decodificatore Windows
<b>Software di gestione video</b>	AXIS Camera Station e software per la gestione video dei partner sviluppatori di applicazioni di Axis (non incluso). Per ulteriori informazioni, visitare <a href="http://www.axis.com/products/video/software">www.axis.com/products/video/software</a>
<b>Hardware richiesto</b>	AXIS Q87-E Alimentatore 230 V CA o AXIS Q87-E Alimentatore 120 V CA Staffa a parete K AXIS o staffa per colonna K AXIS
<b>Garanzia</b>	Garanzia di 3 anni Axis e opzione di estensione della garanzia AXIS, vedere <a href="http://www.axis.com/warranty">www.axis.com/warranty</a>

- a. *La velocità di trasmissione superiore a 9 fps può essere soggetta a norme sul controllo all'esportazione*  
b. *Questo prodotto comprende il software sviluppato dall'OpenSSL Project per essere utilizzato con l'OpenSSL Toolkit (<http://www.openssl.org/>) e il software di crittografia scritto da Eric Young ([ey@cryptsoft.com](mailto:ey@cryptsoft.com)).*

Ulteriori informazioni sono disponibili sul sito: [www.axis.com](http://www.axis.com)

## Specifiche tecniche – PT IR Illuminator kit A (venduto separatamente)

<b>Modelli</b>	IR-LED angolo di 10° IR-LED angolo di 50°	<b>Angolo</b>	Da 10° a 50°	<b>Peso</b>	1,4 kg (3,1 lb)
<b>Telecamere supportate</b>	AXIS Q8721-E AXIS Q8722-E	<b>Distanza</b>	IR-LED 10°: 100 m (328 ft) IR-LED 50°: 50 m (164 ft)	<b>Accessori inclusi</b>	Staffa a U, fotocellula regolabile incorporata
<b>Involucro</b>	Classe IP66	<b>Condizioni di funzionamento</b>	Da -50 °C a 50 °C (da -58 °F a 122 °F)	<b>Dimensioni</b>	180 x 135 x 67 mm (7" x 5,2" x 2,6")
<b>Alimentazione</b>	12-24 V CA/CC, 35 W Lunghezza cavo 70 cm (2,3 ft)	<b>Approvazioni</b>	EN 55022 Classe A, EN 55024, EN 61000-6-1, EN 61000-6-2, FCC Part 15 Sottosezione B Classe A, ICES-003 Classe A, C-tick AS/NZS CISPR 22 Classe A, EN 60950-1, EN 60950-22, IEC/EN 60529 IP66, EN 62471 (gruppo di rischio 1)	<b>Garanzia</b>	Garanzia Axis di 1 anno, visitare <a href="http://www.axis.com/warranty">www.axis.com/warranty</a>
<b>Tecnologia di controllo</b>	Livello di potenza, sensibilità fotocellula, link di telemetria per attivazione remota (se richiesto)				