

AXIS Q87-E Dual PTZ-Netzwerk-Kamera-Serie

AXIS Q87-E Dual PTZ-Netzwerk-Kamera-Serie.



- > HDTV-Bildqualität
- > Wärmebildtechnologie
- > H.264-Videoströme
- > Schutz nach IP66
- > Fortlaufende Drehung, 360° stufenlos schwenkbar

Die AXIS Q87-E Dual PTZ-Netzwerk-Kamera-Serie ist ideal für besonders kritische Überwachungsszenarien geeignet, die 24-Stunden-Überwachung von gesperrten Bereichen erfordern. Die Kameras bieten ein hohes Maß an Flexibilität durch die Möglichkeit, diese zu schwenken und zu neigen sowie simultanes Abrufen der Videoströme einer herkömmlichen Kamera und einer Wärmebildkamera. Dies ermöglicht die Detektion, Erkennung und Identifizierung mit einer einzelnen Videoüberwachungseinheit.

Die IP66-konforme Netzwerk-Kamera AXIS Q8721-E für Außenbereiche bietet einen 10-fach optischen Zoom mit Autofokus sowie einer Wärmebildkamera mit einer Auflösung von 384x288 Pixeln. Sie wird direkt an einen Schwenk- und Neigemotor angeschlossen. Das Modell ist über ein Ethernet-Kabel mit dem Netzwerk verbunden.

Die AXIS Q87-E-Modelle können um 360° schwenken und sich zwischen -45° und +20° neigen, mit einer Voreinstellungsgenauigkeit von 0,02°. Der Betriebstemperaturbereich beträgt -30 °C bis 45 °C.

Die Wärmebildkamera hingegen kann eine höhere Entdeckungsgenauigkeit erzielen als eine visuelle Kamera. Der Grund: Eine Wärmebildkamera kann ein Objekt oder eine Person selbst dann entdecken, wenn sich diese in einem Schatten oder einem dunklen Bereich versteckt. Sie funktioniert auch in absoluter Dunkelheit und bei widrigen Wetterverhältnissen. Gleichwohl bietet auch die visuelle Kamera Erkennungsmöglichkeiten an und kann nachts vom optionalen PT IR Illuminator-Kit A für bessere Identifizierung profitieren. Die kombinierten Einheiten aus visueller Kamera und Wärmebildkamera bieten eine leistungsstarke Überwachungslösung.



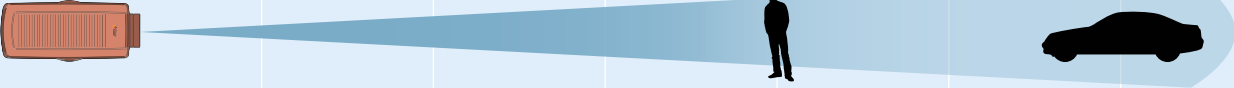
Technische Daten – AXIS Q87-E Dual PTZ Netzwerk-Kameras

Kamera	
Modelle	AXIS Q8721-E 35 mm 8,3 fps, AXIS Q8721-E 35 mm 30 fps, AXIS Q8721-E 60 mm 8,3 fps, AXIS Q8721-E 60 mm 30 fps: beinhaltet eine Axis Q1755 (visuelle Kamera) und eine AXIS Q1921 (Thermal-Kamera)
Bildsensor	Tageslicht-Kamera: 1/3" CMOS, progressive Abtastung, 2 Megapixel Wärmebildkamera: Ungekühltes Mikrobolometer 384 x 288 Pixel
Objektiv	Tageslicht-Kamera: f=5.1 - 51 mm, F1.8 - 2.1, Autofokus, Tag/Nacht-Automatik Horizontaler Sichtwinkel: 48.1° - 5.1° M37 x 0,75-Anschlussgewinde für den optionalen Objektivadapter
Erkennungsreichweite	Siehe Tabelle unten
Empfindlichkeit	Wärmebildkamera: NETD < 100 mK
Minimale Lichtstärke	Tageslicht-Kamera: Farbe: 2 Lux bei 30 IRE, F1.8 Schwarz-Weiß: 0.2 Lux bei 30 IRE, F1.8
Verschlusszeit	Tageslicht-Kamera: 1/10000 s bis 1/2 s
Zoom	Tageslicht-Kamera: 10-fach optisch und 12-fach digital, insgesamt 120-fach
Video	
Video-komprimierung	H.264 (MPEG-4 Teil 10/AVC) Motion JPEG
Auflösungen	AXIS Q8721-E: Tageslicht-Kamera mit HDTV 1080i 1920x1080, HDTV 720p 1280x720; und Wärmebildkamera mit 384x288 Sensor, Bild kann bis zu 768x576 und Standard-Auflösung über VGA skaliert werden
Bildrate	Tageslicht-Kamera: 30/25 Bilder/s bei allen Auflösungen und Videokomprimierungen Wärmebildkamera: Bis zu 30 Bilder pro Sekunde in Europa, Norwegen, Schweiz Kanada, USA, Japan, Australien, Neuseeland Bis zu 8,3 Bilder pro Sekunde in anderen Ländern* *Eine Bildrate von mehr als 9 Bildern pro Sekunde unterliegt möglicherweise Exportbeschränkungen
Video-Streaming	Tageslicht-Kamera: Mehrere individuell konfigurierbare Videoströme in H.264 und Motion JPEG Wärmebildkamera: Mindestens 1 Strom in H.264 und Motion JPEG: simultane, individuell konfigurierte Ströme mit maximaler Auflösung bei 30 Bildern/s Bildrate und Bandbreite steuerbar. VBR/CBR H.264
Bild-einstellungen	Tageslicht-Kamera: Komprimierung, Helligkeit, Schärfe, Weißabgleich, Belichtungssteuerung, Gegenlichtausgleich, Drehung, Spiegelung von Bildern, Text- und Bild-Overlay, Privatzenenmaske Wärmebildkamera: Komprimierung, Helligkeit, Belichtungssteuerung, Drehung, Spiegelung von Bildern, Text- und Bild-Overlay, Privatzenenmaske, mehrere Paletten
Netzwerk	
Sicherheit	Kennwortschutz, IP-Adressfilter, HTTPS*-Verschlüsselung, Netzwerkzugriffskontrolle nach IEEE 802.1X**, Digest-Authentifizierung, Benutzerzugriffsprotokollierung
Unterstützte Protokolle	IPv4/v6, HTTP, HTTPS*, QoS Layer 3 DiffServ, FTP, CIFS/SMB, SMTP, Bonjour, UPnP™, SNMPv1/v2c/v3(MIB-II), DNS, DynDNS, NTP, RTSP, RTP, TCP, IGMP, RTCP, ICMP, DHCP, ARP, SOCKS

Systemintegration	
Anwendungsprogrammierschnittstelle	Offene API für Softwareintegration, einschließlich VAPIX® und AXIS Camera Application Platform von Axis Communications, erhältlich unter www.axis.com Schnittstellen-Daten verfügbar unter www.axis.com
Intelligentes Video	Videobewegungserkennung, aktiver Manipulationsalarm, Stützpunkt für AXIS Camera Application Platform Tageslicht-Kamera: Gatekeeper
Ereignisauslöser	Intelligentes Video und externer Eingang
Ereignisaktionen	Datei hochladen: FTP, HTTP, Netzwerkanteil und E-Mail Benachrichtigung: über E-Mail, HTTP und TCP Aktivierung externer Ausgänge Aufzeichnung von Video auf Edge-Speichergeräten Videopuffer zum Speichern von Vor- und Nachalarmbildern
Datenströme	Ereignisdaten
Allgemein	
Speicher	Tageslicht-Kamera: 256 MB RAM, 128 MB Flash Wärmebildkamera: 128 MB RAM, 128 MB Flash
Schwenken/Neigen	Schwenken: 360° unendlich, 0.1° - 20°/s Neigen: -45° bis +20°, 0.1° - 20°/s
Protokoll	Pelco D
Preset-Genauigkeit	0.02°
Gehäuse	Aluminiumgehäuse, Sonnenschutz ABS PMMA Schutz nach IP66 Farbe: AXIS 9002
Stromversorgung	AXIS Q87-E: 24 V AC 50/60 Hz, 200 W über Netzteil (separat angeboten) 230/120 V AC 50/60 Hz mit eingebautem Tag/Nacht-Sensor
Edge Storage	SD-/SDHC-Speicherkartensteckplatz (Karte nicht im Lieferumfang enthalten) Unterstützt die Aufzeichnung in Netzwerkanteil (Netzwerk Speicher oder Dateiserver)
Umgebung	Innenräume/Außenbereich
Betriebsbedingungen	-30 °C bis 45 °C Relative Luftfeuchtigkeit 10 bis 100% (kondensierend)
Zulassungen	EN 55022 Klasse A, EN 55024, EN 61000-6-1, EN 61000-6-2, FCC Teil 15 Abschnitt B Klasse A, ICES-003 Klasse A, C-Tick AS/NZS CISPR 22, EN 61000-3-2, EN 61000-3-3, EN 60950-1, EN 60950-22, IEC/EN 60529 IP66 Netzteil (separat angeboten): EN 55022 Klasse A, EN 55024, EN 61000-6-1, EN 61000-6-2, FCC Teil 15 Abschnitt B Klasse A, ICES-003 Klasse A, C-Tick AS/NZS CISPR 22, EN 61000-3-2, EN 61000-3-3, EN 60950-1, EN 60950-22, IEC/EN 60529 IP66
Gewicht	AXIS Q87-E: 28.5 kg (ohne IR LED)
Im Lieferumfang enthaltenes Zubehör	CD mit Installationsprogramm, Software und Benutzerhandbuch, Windows-Decoder-Lizenz für einen Benutzer

**Dieses Produkt enthält Software, die vom OpenSSL Project zur Verwendung im OpenSSL Toolkit entwickelt wurde. (www.openssl.org)

Große Reichweite der AXIS Q1921

	Brennweite	Sichtwinkel	Mensch: 1,8 x 0,5 m Kritische Abmessung: 0,75 m		Fahrzeug: 1,4 x 4,0 m Kritische Abmessung: 2,3 m	
						
	mm	Horizontal	Meter	Yard	Meter	Yard
Detektion (1,5 Pixel am Objekt) Beobachter kann ein Objekt sehen	35	16°	700	766	2200	2405
	60	9°	1200	1312	3700	4046
Erkennung (6 Pixel am Objekt) Beobachter kann ein Objekt von anderen unterscheiden	35	16°	175	191	550	601
	60	9°	300	328	920	1006
Identifikation (12 Pixel am Objekt) Beobachter kann ein bestimmtes Objekt erkennen	35	16°	90	98	270	295
	60	9°	150	164	460	503

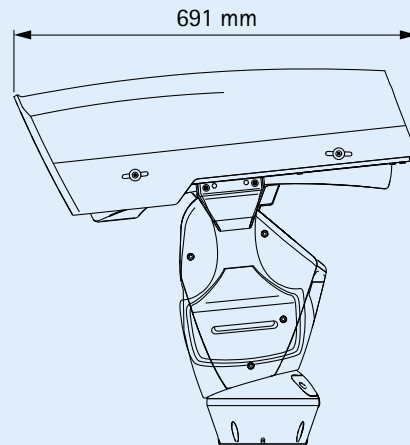
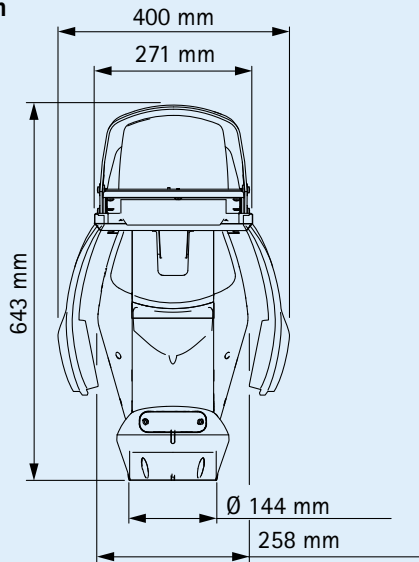
Gemäß der Kriterien von Johnson. Die Reichweite hängt von den Wetterbedingungen ab. Mehr Informationen unter www.axis.com

Technische Daten – PT IR-Strahler Kit A (separat angeboten)

Allgemein		Betriebsbedingungen
Modelle	IR-LED 10° Winkel IR-LED 50° Winkel	-50 °C bis 50 °C
Unterstützte Kameras	AXIS Q8721-E	Zulassungen EN 62471 (Risikogruppe 1), EN 55022 Klasse A, EN 55024, EN 61000-6-1, EN 61000-6-2, FCC Teil 15 Abschnitt B Klasse A, ICES-003 Klasse A, C-Tick AS/NZS CISPR 22, EN 60950-1, EN 60950-22, IEC/EN 60529 IP66
Stromversorgung	12 - 24 V Wechsel/Gleichstrom, 35 W Kabellänge 2,5 m	Gewicht pro Einheit 1.4 kg
Typ	850 nm halb verdeckt	Im Lieferumfang enthaltenes Zubehör U-Halterung, eingebaute einstellbare Fotozelle
Umgebung	Schutz nach IP66	Abmessungen 180 x 135 x 67 mm
Steuerungstechnik	Stromstärke, Photozellen-Empfindlichkeit, Telemetrie-Verbindung für ferngesteuerte Aktivierung (falls erforderlich)	
Winkel	10° bis 50°	
Entfernung	IR-LED 10°: 100 m IR-LED 50°: 50 m	

Weitere Informationen finden Sie unter www.axis.com

Abmessungen



Erforderliches Zubehör

(Netzteil und Halterung separat angeboten)

AXIS Q87-E Netzteil 230 V Wechselstrom oder AXIS Q87-E Netzteil 120 V Wechselstrom



AXIS Wandhalterung K

oder

AXIS Säulenhalterung K



Montagezubehör

AXIS T95A64 Eckhalterung
(AXIS Wandhalterung K ist erforderlich)



AXIS T95A67 Masthalterung
(AXIS Wandhalterung K ist erforderlich)



Optionales Zubehör

PT IR-Strahler Kit A
(umfasst IR-LED 10° und 50° Winkel)



AXIS T8414 Installationsmonitor



Raynox Konverterobjektiv mit 2,2-fach Zoom
(für AXIS Q1755 Tageslicht-Kamera)



AXIS Camera Companion (im Lieferumfang),
AXIS Camera Station und Video Management
Software von Axis' Application Development Partners
(nicht im Lieferumfang). Mehr Informationen unter:
www.axis.com/products/video/software/