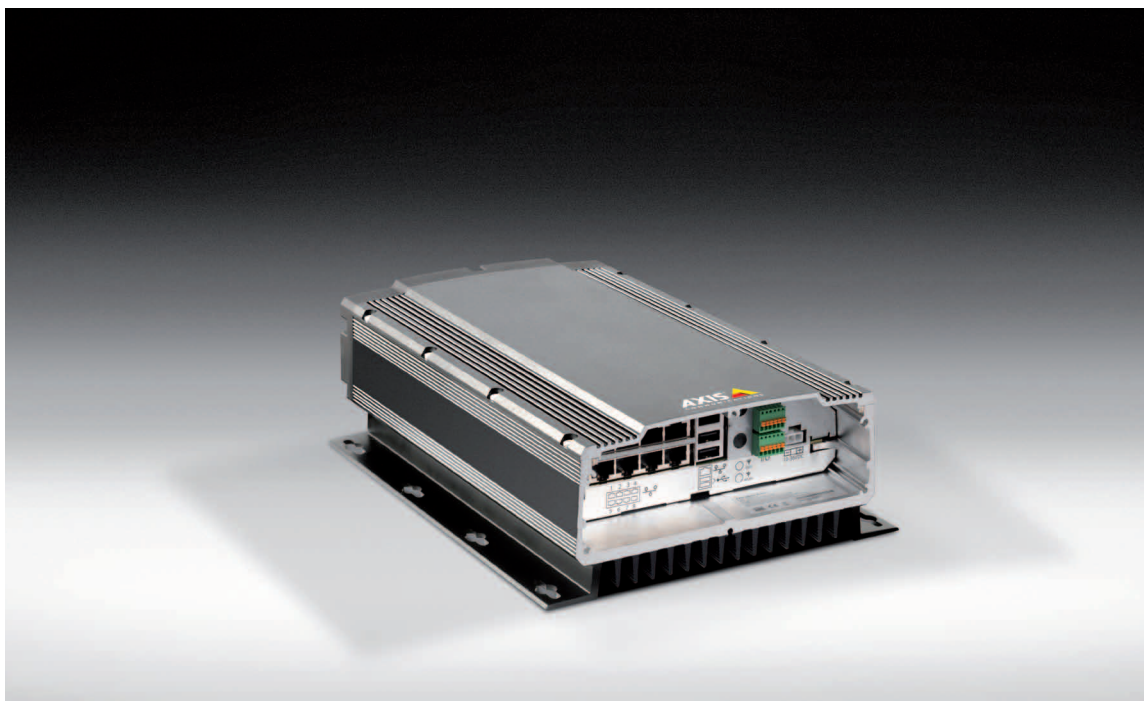


## AXIS Q8108-R Netzwerk-Videorecorder

Unterbrechungsfreie Aufzeichnungen in Verkehrsmittel, sowie in anspruchsvollen Umgebungen



- > Robustes Design
- > Einfache Installation
- > PoE-Switch mit 8 Anschlüssen
- > Batteriesicherung

Der Netzwerk-Videorecorder (NVR) AXIS Q8108-R mit 8 Kanälen wurde speziell für öffentliche und kommerzielle Anwendungen in Verkehrsmitteln entwickelt. Das Produkt ist unempfindlich gegenüber Stößen, Erschütterungen und schwankenden Temperaturen. Es liefert unterbrechungsfreie HDTV-Aufzeichnungen in Transportmitteln bei voller Bildrate von bis zu 8 angeschlossenen Kameras.

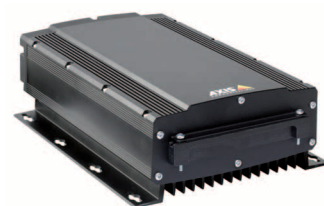
Das Produkt wurde gemäß den allgemein geltenden Standards für Stöße und Erschütterungen getestet. Die elektronischen Komponenten sind durch ein robustes Aluminiumgehäuse geschützt, das auf Anfrage mit einer Kabelabdichtung gemäß IP65-Schutz geliefert werden kann.

Der integrierte PoE-Switch mit 8 Anschlüssen ist eine einfache, schnelle und kostengünstige Lösung für die Stromversorgung der Netzwerk-Kameras.

Der AXIS Q8108-R verfügt über eine Batteriesicherung, um kurze Stromausfälle zu überbrücken und das System auf sichere Weise herunterzufahren. Durch den integrierten Spannungsschutz werden Spannungsspitzen vermieden, die im Stromversorgungssystem von Fahrzeugen auftreten können.

Der AXIS Q8108-R unterstützt die Verwendung von maximal 2 separaten Festplattenlaufwerken. Die Festplattenlaufwerke lassen sich über die SATA-Anschlüsse bequem anschließen und trennen.

AXIS Q8108-R beinhaltet eine AXIS Camera Station Management Software für 8 Video-Kanäle.



## Technische Daten – AXIS Q8108-R Netzwerk-Videorecorder

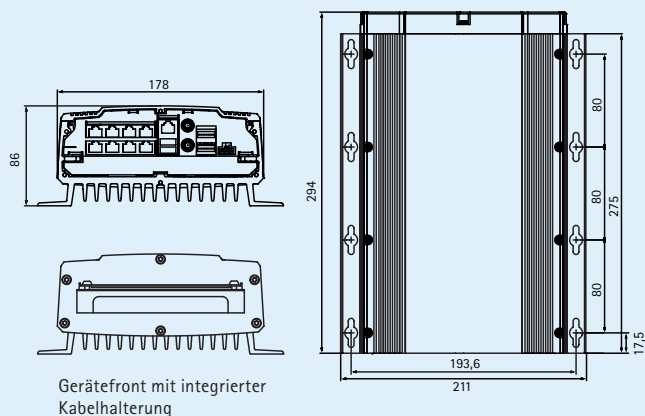
System	
<b>Modelle</b>	AXIS Q8108-R: Festplatte nicht im Lieferumfang enthalten
<b>Prozessor</b>	1,1 GHz-CPU der Intel Atom Z5-Serie
<b>RAM</b>	1 GB SODIMM DDR2
<b>Systemplatte</b>	Compact Flash SSD-Laufwerk mit 4 GB
<b>Betriebssystem</b>	Windows Embedded Standard 2009
<b>Batteriepufferung</b>	Sicheres Herunterfahren 1 Minute nach Stromunterbrechung
Netzwerk	
<b>Sicherheit</b>	Kennwortschutz, Protokoll der Benutzerzugriffe
<b>NTP</b>	NTP-Server enthalten
Software	
<b>Video-verwaltungs-software</b>	AXIS Camera Station, Lizenz für 8 Kanäle enthalten Weitere Informationen hierzu finden Sie unter <a href="http://www.axis.com/products/cam_station_software/">www.axis.com/products/cam_station_software/</a>
<b>Unterstützte Kameramodelle</b>	Nur Axis Netzwerkkameras, die komplette Liste ist zu finden unter: <a href="http://www.axis.com/products/cam_station_software/supported.htm">www.axis.com/products/cam_station_software/supported.htm</a>
<b>Anwendungs-programmier-schnittstelle</b>	Offene API für Softwareintegration
<b>Video-komprimierung</b>	H.264 (MPEG-4 Part 10/AVC), MPEG-4 Part 2, Motion JPEG
<b>Audio-komprimierung</b>	AAC, G.711, G.726
<b>Auflösungen</b>	Unterstützt Auflösungen von angeschlossenen Axis Videoprodukten*
<b>Aufzeichnungs-bildrate</b>	Unterstützt Bildraten von angeschlossenen Axis Videoprodukten*

\*Max. Gesamtaufzeichnungsbitrate 70 Mb/s

Allgemein	
<b>Gehäuse</b>	Robustes, IP43-konformes Aluminiumgehäuse
<b>Eingangsspannung</b>	12 oder 24 V Gleichstrom
<b>Max. Leistung</b>	84 W
<b>PoE-Ausgang</b>	8 PoE Klasse 1 oder 1 PoE Klasse 0 + 4 PoE Klasse 1 oder 2 PoE Klasse 0
<b>Externe Anschlüsse</b>	2 Hi-Speed USB 2.0, Weiblicher RJ-45 Gbit Eingang für externe Anschlüsse 8 Weibliche RJ-45-Buchsen für 10BASE-T/100BASE-TX PoE 2 digitale Ausgangsanschlüsse und 8 digitale Eingangsanschlüsse
<b>Interne Anschlüsse</b>	2 x SATA, 2 x Mini PCI Express
<b>Anforderungen Festplatten-laufwerk</b>	SATA Revision 1.0 (SATA 1,5 Gbit/s) und 512 Byte Sektorgröße Festplattenlaufwerke sollten eine SATA-Steckverriegelung haben Der Einsatz von SSD-Laufwerken ist dringend empfohlen.
<b>Betriebs-temperatur</b>	-10 °C bis 50 °C
<b>Gewicht</b>	3,7 kg
<b>Zulassungen</b>	EU-Richtlinie 2002/96/EC, MIL STD-810F Method 516.5 Procedure I, MIL STD-810F method 514.5, EN 55022, EN 55024, EN 61000-4-2, ISO 11452-2, EN 61000-4-3, ISO 11452-2, EN 61000-4-4, EN 61000-4-5, EN 61000-4-11, ISO 7637-2, EN50121-3-2, FCC Abschnitt 15, Teil B, Klasse B
<b>Im Lieferumfang enthaltene Zubehör</b>	Benutzerhandbuch, Installations- und Verwaltungsprogramme für Client-Software, Kabelhalter, Netzkabel, Festplatten-Adaptersatz

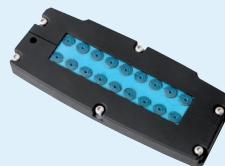
Weitere Informationen finden Sie unter [www.axis.com](http://www.axis.com)

### Abmessungen mm



### Optionales Zubehör

Kabelabdichtung für IP65-Schutz



Netzteil



### Empfohlene Produkte

AXIS M-31-R Netzwerk Kamera Serie



### Andere kompatible Produkte

Der AXIS Q8108-R ist mit allen Videoprodukten von Axis kompatibel, auf denen Firmware 4.30 oder höher läuft, ausgenommen AXIS 206M und AXIS 206W.