

AXIS Q6034-E PTZ 돔 네트워크 카메라 고속 HDTV 영상 감시를 위한 실외용 카메라



- > HDTV 720p, 주야간 기능, H.264
- > 극한 온도 제어 기능의 실외용 모델
- > 18배 광학 줌 및 220° 틸트
- > 액티브 게이트키퍼 (Active Gatekeeper) 기능
- > High PoE (IEEE 802.3at)

AXIS Q6034-E PTZ 돔 카메라는 탁월한 영상 품질과 성능을 제공합니다. 이 실외용 PTZ 카메라는 넓은 구역을 HDTV 이미지 품질로 감시할 수 있고 확대 시 세밀도가 탁월하며 고속 팬/틸트 성능을 제공합니다.

AXIS Q6034-E는 1280x720 픽셀 해상도, 풀 프레임 레이트, HDTV 색상 정밀도 및 16:9 형식과 관련된 SMPTE 296M 표준을 준수하는 HDTV 720p를 지원합니다. 주야간 기능을 갖춘 AXIS Q6034-E는 다중 H.264 및 Motion JPEG 비디오 스트림을 지원합니다. H.264는 이미지 품질을 손상시키지 않으면서 대역폭과 스토리지를 크게 최적화합니다.

AXIS Q6034-E는 자동 초점 기능이 탑재된 18배 광학 줌 및 12배 디지털 줌 성능을 제공합니다. HDTV 해상도와 결합된 18배 줌 기능을 통해 36배 줌, 4CIF 카메라와 동일한 수준의 세밀도는 물론, 보다 넓은(16:9) 화각의 추가적인 이점을 갖춘 확대 보기가 가능합니다.

또한 카메라는 팬/틸트 반응이 빠르고 정확합니다. 수평 방향으로 20° 넘게 기울일 수 있어 스타디움의 스탠드와 같이 평평하지 않은 곳에서 더욱 잘 볼 수 있습니다.

카메라에는 액티브 게이트키퍼 기능이 내장되어 사전 정의된 영역에서 움직임이 감지되면 사전 설정된 위치로 자동 이동 하여 감지된 물체를 추적할 수 있습니다.

High PoE 기능을 지원해 전원, 영상 및 PTZ 제어에 케이블이 단 하나만 필요하므로 설치가 간편합니다. IP66, NEMA 4X 및 IK10 등급의 카메라에는 엑시스의 극한 온도 제어(Arctic Temperature Control) 기능이 탑재되어 -40°C (-40°F)의 온도에서도 작동할 수 있습니다. 내장형 메모리카드 슬롯을 이용하면 녹화 내용을 카메라에 로컬 저장할 수 있습니다.



주: 마운팅 브래킷은 별도 판매됩니다.



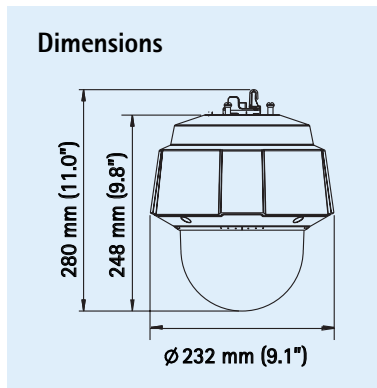
Technical specifications – AXIS Q6034-E PTZ Dome Network Camera

Camera	
Models	AXIS Q6034-E: 60 Hz, AXIS Q6034-E: 50 Hz
Image sensor	1/3" progressive scan CCD 1.3 megapixel
Lens	f=4.7 – 84.6 mm, F1.6 – 2.8, autofocus, automatic day/night, horizontal angle of view: 55.2° – 3.2°
Minimum illumination	Color: 0.74 lux at 30 IRE F1.6 B/W: 0.04 lux at 30 IRE F1.6
Shutter time	1/10000 s to 1/4 s
Pan/tilt/zoom	E-flip, 100 preset positions Pan: 360° endless, 0.05° – 450°/s Tilt: 220°, 0.05° – 450°/s 18x optical zoom and 12x digital zoom, total 216x zoom
Pan/tilt/zoom functionalities	Tour recording Guard tour Control queue On-screen directional indicator
Video	
Video compression	H.264 (MPEG-4 Part 10/AVC) Motion JPEG
Resolutions	HDTV 720p 1280x720 to 320x180
Frame rate	H.264: Up to 30/25 fps (60/50 Hz) in all resolutions Motion JPEG: Up to 30/25 fps (60/50 Hz) in all resolutions
Video streaming	Multiple, individually configurable streams in H.264 and Motion JPEG Controllable frame rate and bandwidth VBR/CBR H.264
Image settings	Wide dynamic range (WDR), manual shutter time, compression, color, brightness, sharpness, white balance, exposure control, exposure zones, backlight compensation, fine tuning of behavior at low light, rotation, text and image overlay, 32 individual 3D privacy masks, image freeze on PTZ
Network	
Security	Password protection, IP address filtering, HTTPS encryption*, IEEE 802.1X network access control*, digest authentication, user access log
Supported protocols	IPv4/v6, HTTP, HTTPS*, SSL/TLS*, QoS Layer 3 DiffServ, FTP, CIFS/SMB, SMTP, Bonjour, UPnP™, SNMPv1/v2c/v3 (MIB-II), DNS, DynDNS, NTP, RTSP, RTP, TCP, UDP, IGMP, RTCP, ICMP, DHCP, ARP, SOCKS, NTCIP 1205

System integration	
Application Programming Interface	Open API for software integration, including VAPIX® and AXIS Camera Application Platform from Axis Communications; specifications available at www.axis.com ONVIF, specification available at www.onvif.org AXIS Video Hosting System (AVHS) with One-Click Camera Connection
Intelligent video	Video motion detection, autotracking, Active Gatekeeper, AXIS Camera Application Platform
Event triggers	Video motion detection, autotracking, AXIS Camera Application Platform, PTZ preset, temperature, memory card full
Event actions	File upload: FTP, HTTP, network share and email Notification: email, HTTP and TCP PTZ preset, video recording to edge storage, guard tour, autotracking, day/night mode, pre- and post-alarm video buffering
Data streaming	Event data
Installation aid	Pixel counter
General	
Casing	IP66-, NEMA 4X- and IK10-rated, metal casing (aluminum), polycarbonate (PC) clear dome, sunshield (PC/ASA)
Memory	256 MB RAM, 128 MB Flash
Power	High Power over Ethernet (High PoE), max. 60 W AXIS T8124 High PoE Midspan 1-port: 100-240 V AC, max. 74 W
Connectors	RJ45 for 10BASE-T/100BASE-TX PoE RJ45 IP66-rated Push-pull Connector included
Edge storage	SD/SDHC/SDXC slot supporting memory card up to 64 GB (card not included); support for recording to network share (network-attached storage or file server)
Operating conditions	-40 °C to 50 °C (-40 °F to 122 °F) Arctic Temperature Control enables camera start-up at temperatures as low as -40 °C (-40 °F) Humidity 15 – 100% RH (condensing)
Approvals	EN 55022 Class B, EN 61000-3-2, EN 61000-3-3, EN 61000-6-1, EN 61000-6-2, EN 55024, FCC Part 15 Subpart B Class B, ICES-003 Class B, VCCI Class B, C-tick AS/NZS CISPR 22 Class B, KCC Class B, EN 60950-1 IEC 60529 IP66, NEMA 250 Type 4X, IEC 62262 IK10, IEC/EN/UL 60950-1, IEC/EN/UL 60950-22, IEC 60068-2-1, IEC 60068-2-2, IEC 60068-2-78, IEC 60068-2-14, IEC 60068-2-30, IEC 60068-2-6, IEC 60068-2-27, IEC 60068-2-60, IEC 62236-4:2008, EN 50121-4:2006, ISO 4892-2 Midspan: EN 60950-1, GS, UL, cUL, CE, FCC, VCCI, CB, KCC, UL-AR
Weight	3.5 kg (7.7 lb.)
Included accessories	AXIS T8124 High PoE Midspan 1-port, RJ45 IP66-rated Push-pull Connector, sunshield, Installation Guide, Installation and Management Software CD, Windows decoder 1-user license

* This product includes software developed by the OpenSSL Project for use in the OpenSSL Toolkit. (www.openssl.org)

More information is available at www.axis.com and www.axis.co.kr



Optional accessories

Axis mounting accessories Wall Corner Ceiling Pendant kit	RJ45 IP66-rated cable with premounted connector (Cat-6) 5 m 	Smoked dome Free of charge when ordered together with the camera	AXIS T8310 Video Surveillance Control Board
AXIS T90A Illuminators 	AXIS P8221 Network I/O Audio Module 	AXIS Camera Companion (included), AXIS Camera Station and video management software from Axis' Application Development Partners (not included). See www.axis.com/products/video/software/	