

## AXIS Q6032-E PTZ 돔 네트워크 카메라 까다로운 환경에도 안정적인 최첨단 실외용 PTZ 돔



- > 36배 광학 줌  
220° 틸트
- > 극한 온도 제어  
기능의 실외용 모델
- > 확장된 D1 해상도 주  
야간 기능, H.264
- > 액티브 게이트키퍼  
및 투어 레코딩
- > High PoE

AXIS Q6032-E PTZ 돔 네트워크 카메라는 실외용 고성능 PTZ 돔 카메라로 까다로운 영상 감시 어플리케이션 환경에 보다 빠르고 쉽게 설치할 수 있도록 하우징 일체형으로 디자인 되었습니다. 도시 및 주변 지역 방범은 물론 공항과 항만에 설치하기에 이상적인 제품입니다.

방수 및 파손방지 기능을 제공하는 AXIS Q6032-E 는 별도의 하우징이 필요하지 않으므로 경제적으로 설치할 수 있습니다. 액시스의 극한 온도 제어(Arctic Temperature Control) 기능이 탑재되어 -40°C (-40°F)의 온도에서도 작동할 수 있습니다.

AXIS Q6032-E는 36배 광학 줌 및 12배 디지털 줌 기능을 지원하며, 팬/틸트 반응이 빠르고 정확합니다. 또한 220°의 확장된 틸트 범위를 제공, 수평 위 20°까지 틸트가 가능하므로 특히 평평하지 않은 지역에서 사용할 때 더욱 효과적인 화면을 얻을 수 있습니다. 사전 정의된 영역에서 움직임이 감지되면 프리셋 지점으로 카메라가 움직인 후 감지된 물체를 그대로 따라가며 추적하는 액티브 게이트키퍼 등의 지능형 비디오 기능이 탑재되어 있습니다.

주야간 기능, 프로그레시브 스캔, 128x 광역역광보정 (WDR) 및 확장된 D1 해상도(752x480 in 60 Hz, 736x576 in 50 Hz)를 통해 뛰어난 영상 품질을 제공합니다. H.264 압축 포맷은 이미지 품질의 저하 없이 대역폭과 저장 공간을 현격하게 절감시킵니다.

AXIS Q6032-E는 제공된 High PoE 미드스팬을 이용하여 High PoE를 통해 전원이 공급됩니다. PoE는 영상과 팬/틸트/줌 제어를 비롯해 전원을 공급하는 데 하나의 케이블만 필요로 하기 때문에 설치가 간단합니다. High PoE를 사용하는 카메라는 네트워크를 무정전 전원 장치(UPS)에 연결할 수 있으므로 정전이 된 경우에도 작동됩니다.



주. 마운팅 브래킷은 별매입니다.



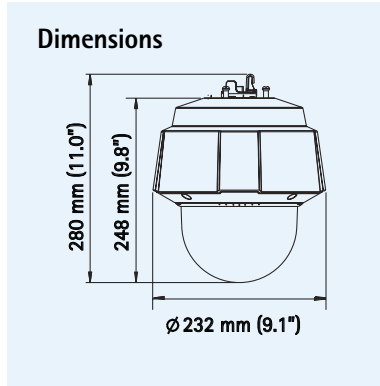

## Technical specifications – AXIS Q6032-E PTZ 돔 네트워크 카메라

Camera	
<b>Models</b>	AXIS Q6032-E 60 Hz; AXIS Q6032-E 50 Hz
<b>Image sensor</b>	1/4" ExView HAD progressive scan CCD
<b>Lens</b>	f=3.3 – 119 mm, F1.4 – 4.2, autofocus, automatic day/night Horizontal angle of view: 57.2° – 1.7°
<b>Minimum illumination</b>	Color: 0.5 lux at 30 IRE F1.4 B/W: 0.008 lux at 30 IRE F1.4
<b>Shutter time</b>	1/30000 s to 0.5 s (60 Hz), 1/30000 s to 1.5 s (50 Hz)
<b>Pan/tilt/zoom</b>	E-flip, 100 preset positions Pan: 360° endless, 0.05° – 450°/s Tilt: 220°, 0.05° – 450°/s 36x optical zoom and 12x digital zoom, total 432x zoom
<b>Pan/tilt/zoom functionalities</b>	Tour recording Guard tour Control queue On-screen directional indicator
Video	
<b>Video compression</b>	H.264 (MPEG-4 Part 10/AVC) Motion JPEG
<b>Resolutions</b>	Extended D1 752x480 to 176x120 (60 Hz) Extended D1 736x576 to 176x144 (50 Hz)
<b>Frame rate H.264</b>	H.264: Up to 30/25 fps (60/50 Hz) in all resolutions Motion JPEG: Up to 30/25 fps (60/50 Hz) in all resolutions
<b>Video streaming</b>	Multiple, individually configurable streams in H.264 and Motion JPEG Controllable frame rate and bandwidth VBR/CBR H.264
<b>Image settings</b>	Wide dynamic range (WDR), electronic image stabilization (EIS), manual shutter time, compression, color, brightness, sharpness, white balance, exposure control, exposure zones, backlight compensation, fine tuning of behavior at low light, rotation, text and image overlay, 32 individual 3D privacy masks, image freeze on PTZ
Network	
<b>Security</b>	Password protection, IP address filtering, HTTPS encryption*, IEEE 802.1X network access control*, digest authentication, user access log
<b>Supported protocols</b>	IPv4/v6, HTTP, HTTPS*, SSL/TLS*, QoS Layer 3 DiffServ, FTP, CIFS/SMB, SMTP, Bonjour, UPnP™, SNMPv1/v2c/v3 (MIB-II), DNS, DynDNS, NTP, RTSP, RTP, TCP, UDP, IGMP, RTCP, ICMP, DHCP, ARP, SOCKS

\* This product includes software developed by the OpenSSL Project for use in the OpenSSL Toolkit. ([www.openssl.org](http://www.openssl.org))

System integration	
<b>Application Programming Interface</b>	Open API for software integration, including VAPIX® and AXIS Camera Application Platform from Axis Communications; specifications available at <a href="http://www.axis.com">www.axis.com</a> ONVIF, specification available at <a href="http://www.onvif.org">www.onvif.org</a> AXIS Video Hosting System (AVHS) with One-Click Camera Connection
<b>Intelligent video</b>	Video motion detection, autotracking, Active Gatekeeper, AXIS Camera Application Platform
<b>Event triggers</b>	Video motion detection, autotracking, AXIS Camera Application Platform, PTZ preset, temperature, memory card full
<b>Event actions</b>	File upload: FTP, HTTP, network share and email Notification: email, HTTP and TCP PTZ preset, guard tour, video recording to edge storage, autotracking, day/night mode Pre- and post-alarm video buffering
<b>Data streaming</b>	Event data
<b>Installation aid</b>	Pixel counter
General	
<b>Casing</b>	IP66-, NEMA 4X- and IK10-rated, metal casing (aluminum), polycarbonate (PC) clear dome, sunshield (PC/ASA)
<b>Memory</b>	256 MB RAM, 128 MB Flash
<b>Power</b>	High Power over Ethernet (High PoE), max. 60 W AXIS T8124 High PoE Midspan 1-port: 100-240 V AC, max. 74 W
<b>Connectors</b>	RJ45 for 10BASE-T/100BASE-TX PoE RJ45 IP66-rated Push-pull Connector included
<b>Edge storage</b>	SD/SDHC/SDXC slot supporting memory card up to 64 GB (card not included); support for recording to network share (network-attached storage or file server)
<b>Operating conditions</b>	-40 °C to 50 °C (-40 °F to 122 °F) Arctic Temperature Control enables camera start-up at temperatures as low as -40 °C (-40 °F); humidity 15 - 100% RH (condensing)
<b>Approvals</b>	EN 55022 Class B, EN 61000-3-2, EN 61000-3-3, EN 61000-6-1, EN 61000-6-2, EN 55024, FCC Part 15 Subpart B Class B, ICES-003 Class B, VCCI Class B, C-tick AS/NZS CISPR 22 Class B, KCC Class B IEC 60529 IP66, NEMA 250 Type 4X, IEC 62262 IK10 IEC/EN/UL 60950-1, IEC/EN/UL 60950-2, IEC 60068-2-1, IEC 60068-2-2, IEC 60068-2-78, IEC 60068-2-14, IEC 60068-2-30, IEC 60068-2-6, IEC 60068-2-27, IEC 60068-2-60, ISO 4892-2 Midspan: EN 60950-1, GS, UL, cUL, CE, FCC, VCCI, CB, KCC, UL-AR
<b>Weight</b>	3.5 kg (7.7 lb.)
<b>Included accessories</b>	AXIS T8124 High PoE Midspan 1-port, RJ45 IP66-rated Push-pull Connector, sunshield, Installation Guide, Installation and Management Software CD, Windows decoder 1-user license

More information is available on [www.axis.com](http://www.axis.com) and [www.axis.co.kr](http://www.axis.co.kr)



### Optional accessories

<b>Axis mounting accessories</b> <p>Wall    Corner    Ceiling    Pendant kit</p>	<b>RJ45 IP66-rated cable with premounted connector (Cat-6) 5 m</b> 	<b>Smoked Dome</b> <p>Free of charge when ordered together with the camera</p>	<b>AXIS T8310 Video Surveillance Control Board</b> 
<b>AXIS T90A Illuminators</b> 	<b>AXIS P8221 Network I/O Audio Module</b> 	<b>AXIS Camera Companion (included), AXIS Camera Station and video management software from Axis' Application Development Partners (not included). See <a href="http://www.axis.com/products/video/software/">www.axis.com/products/video/software/</a></b>	