

Telecamere di rete serie AXIS Q16

Per condizioni difficili di illuminazione



- > HDTV 1080p a 50/60 fps
- > Caratteristiche innovative
- > WDR
- > Tecnologia Lightfinder
- > Arctic Temperature Control

Le telecamere di rete serie AXIS Q16 comprendono modelli fissi, pronti per l'uso in ambienti interni ed esterni e in grado di fornire una qualità d'immagine eccellente in condizioni di monitoraggio video difficili come ad esempio illuminazione scarsa o altamente variabile.

La rivoluzionaria tecnologia Lightfinder rende le telecamere sensibili alle condizioni di scarsa illuminazione per un'ottima visione anche in condizioni di oscurità. La funzione Wide Dynamic Range con acquisizione dinamica e forense offre immagini omogenee e senza parti troppo scure o luminose.

In alcuni modelli la serie AXIS Q16 Series offre video HDTV 720p e HDTV 1080p a 50/60 frame al secondo.

Installazione semplificata grazie alla tecnologia Power over Ethernet (IEEE 802.3af) che elimina la necessità di cavi di alimentazione. Le telecamere dispongono anche di uno slot per schede di memoria per l'archiviazione locale delle registrazioni.

Le telecamere per l'uso in ambienti esterni di classe IP66 funzionano a temperature fino a -40 °C con High PoE. I modelli pronti per l'esterno sono dotati dell'esclusiva funzione Arctic Temperature Control di Axis che effettua il preriscaldamento del modulo telecamera per assicurare l'avvio anche a temperature molto basse in seguito a un'interruzione dell'alimentazione elettrica.



Modelli pronti per uso esterno



Telecamere sensibili anche con scarsa illuminazione e dotate di funzione Wide Dynamic Range (WDR) per uso interno ed esterno

Le premiate telecamere di rete fisse AXIS Q16 comprendono modelli che supportano le funzionalità WDR - Dynamic Capture e WDR - Forensic Capture per la sorveglianza in condizioni di illuminazione altamente variabile e altri con la tecnologia Lightfinder per gli ambienti con condizioni di scarsa illuminazione. I modelli che supportano velocità di trasmissione elevate consentono di acquisire più dettagli nei movimenti rapidi.

Facilità di installazione e caratteristiche innovative

Il Focus Assistant agevola la messa a fuoco delle immagini, consentendo di rifinirla con la funzione di messa a fuoco posteriore da remoto. Il contatore di pixel aiuta a verificare che la risoluzione in pixel di un oggetto soddisfi i requisiti normativi o del cliente. L'assistenza del livellamento facilita l'impostazione del corretto livello durante l'installazione, mentre la funzione di rotazione automatica ruota l'immagine in base al corretto orientamento anche utilizzando Corridor Format.

Qualità superiore delle immagini



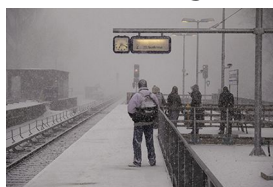
L'identificazione di persone e oggetti diventa decisiva sia in aree illuminate che scure. Con la funzione Wide Dynamic Range - acquisizione dinamica, l'immagine è priva di zone troppo scure o luminose. Con il Wide Dynamic Range - acquisizione forense, il video viene ottimizzato per gli scopi delle attività forensi. Inoltre, i modelli da 2 megapixel offrono una transizione trasparente fra la gestione WDR e condizioni Lightfinder. AXIS Q1614/-E, AXIS Q1615/-E e AXIS Q1635 offrono un video fluido e dettagliato a 50/60 frame al secondo per identificare gli incidenti in ambienti con oggetti in rapido movimento. Inoltre, con il suo sensore da 1/2", AXIS Q1635 offre la migliore qualità video nel vicino infrarosso (IR).

AXIS Q1615/-E e AXIS Q1635 supportano la stabilizzazione elettronica delle immagini di Axis per migliorare sensibilmente la qualità del video nel caso in cui la telecamera sia soggetta a vibrazioni, producendo un video più fluido e fisso.

AXIS Q1614/-E, AXIS Q1615/-E e AXIS Q1635/-E includono la rivoluzionaria tecnologia Lightfinder di Axis, che produce colori realistici anche in condizioni di scarsa illuminazione.

Per ulteriori informazioni sulla funzione WDR, la stabilizzazione elettronica dell'immagine e la tecnologia Lightfinder, visitare: www.axis.com/corporate/corp/tech_papers.htm

Protezione da agenti atmosferici e collisioni

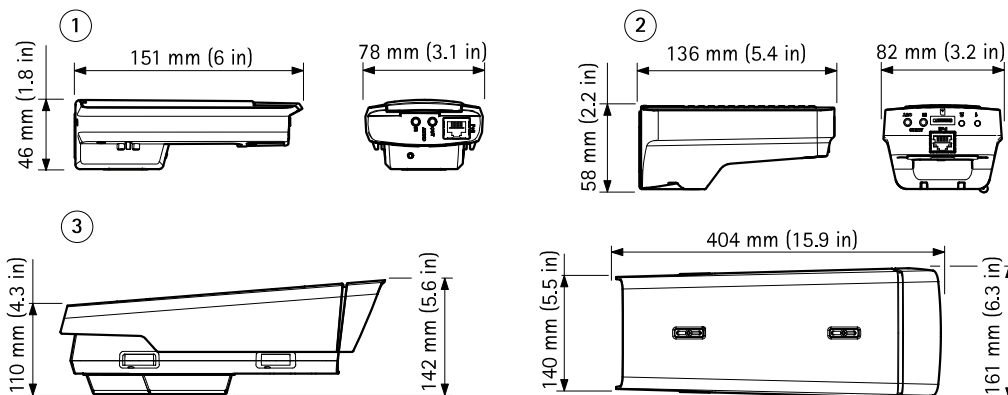


Le telecamere di rete AXIS Q16-E sono prodotti pronti per l'uso e il montaggio in ambienti esterni, per ridurre tempi e costi di installazione. Le telecamere sono resistenti a polvere, pioggia, neve e luce solare (modelli con classificazione IP66 e NEMA 4X) e a impatti e atti vandalici (classificazione IK10). La funzione di rilevamento urti con sensibilità regolabile invia un allarme al personale in caso di atti vandalici. AXIS Q1635 è un modello per interni disponibile con o senza obiettivo. Può essere installato all'esterno se posizionato in un adeguato alloggiamento come la serie AXIS T93F Series.

La funzione di rilevamento urti con sensibilità regolabile invia un allarme al personale in caso di atti vandalici. AXIS Q1635 è un modello per interni disponibile con o senza obiettivo. Può essere installato all'esterno se posizionato in un adeguato alloggiamento come la serie AXIS T93F Series.

Dimensioni

1. AXIS Q1604
2. AXIS Q1614/Q1615/Q1635
3. AXIS Q16-E



Accessori opzionali

1. Midspan Axis
2. Obiettivi
3. Illuminatori AXIS
4. Microfoni AXIS T83
5. Armadio di sorveglianza AXIS T98A16-VE
6. Supporti per il montaggio su palo AXIS T91A47
7. Supporti per il montaggio Axis
8. Per un elenco completo degli accessori, consultare la pagina www.axis.com/products/q16_series/

1



2



3



4



5



6



7



8



Specifiche tecniche - Telecamere di rete serie AXIS Q16

Modelli	AXIS Q1604/-E, AXIS Q1614/-E: 1 MP/HDTV 720p, interni/esterni AXIS Q1615/-E: 2 MP/HDTV 1080p, interni/esterni AXIS Q1635: 2 MP/HDTV 1080p, interni
----------------	----------------------------------------------------------------------------------------------------------------------------------------------------------

Telecamera

Sensore immagini	RGB CMOS Progressive Scan da 1/3" AXIS Q1615/-E: RGB CMOS Progressive Scan da 1/2,8" AXIS Q1635: RGB CMOS Progressive Scan da 1/2"
Lente	Varifocale, correzione IR, montaggio CS, risoluzione megapixel AXIS Q1604/-E, AXIS Q1614/-E, AXIS Q1615/-E: P-Iris AXIS Q1635: DC-iris, supporto per obiettivi P-Iris AXIS Q1604/Q1614: 2,8-8 mm: visione 100°-34° ^a , F1.2 AXIS Q1615: 2,8-8 mm: visione 120°-40° ^a , F1.3 AXIS Q1635: 4-13 mm: visione 102°-33° ^a , F1.5 (obiettivi C-mount con adattatore C/CS-mount) AXIS Q1604/-E/Q1614/-E: 2,8-8 mm: visione 80°-34° ^a , F1.2 AXIS Q1615/-E: 2,8-8 mm: visione 90°-40° ^a , F1.3
Day Et night	Filtro IR rimovibile automaticamente
Illuminazione minima	AXIS Q1604/-E: Colore: 0,1 lux, B/N: 0,02 lux, F1.2 Con WDR - acquisizione dinamica: Colore: 0,4 lux, B/N: 0,06 lux, F1.2 AXIS Q1614/-E: Extended D1: Colore: 0,05 lux, B/N: 0,008 lux, F1.2 HDTV 720p 25/30 fps: Colore: 0,1 lux, B/N: 0,02 lux, F1.2 Con WDR - acquisizione dinamica: Colore: 0,4 lux, B/N: 0,06 lux, F1.2 HDTV 720p 50/60 fps: Colore: 0,2 lux, B/N: 0,04 lux, F1.2 AXIS Q1615/-E: Colore: 0,18 lux, B/N: 0,04 lux, F1.3; HDTV 1080p 50/60 fps: Colore: 0,36 lux, B/N: 0,08 lux, F1.3; AXIS Q1635: Colore: 0,1 lux, B/N: 0,01 lux, F1.5 HDTV 1080p 50/60 fps: Colore: 0,2 lux, B/N: 0,02 lux, F1.5
Tempo di otturazione	AXIS Q1604/-E: Da 1/29500 a 2 s AXIS Q1614/-E: Da 1/43500 a 2 s AXIS Q1615/-E: Da 1/143000 a 2 s AXIS Q1635: Da 1/34500 a 2 s
PTZ	AXIS Q1614/-E, AXIS Q1615/-E, AXIS Q1635: PTZ digitale, driver PTZ scaricabile (Pelco D preinstallato)

Video

Compressione video	H.264 (MPEG-4 Part 10/AVC), H.264 Profilo di base e Profilo principale, Motion JPEG AXIS Q1615/-E, AXIS Q1635: Profilo elevato
Risoluzioni	AXIS Q1604/-E: da 1280x960 ^b (1 MP) a 160x90 AXIS Q1614/-E: HDTV 720p 25/30 fps: da 1280x960 ^b a 160x90 HDTV 720p 50/60 fps: da 1280x720 a 160x90 Extended D1: da 768x576 a 160x90 AXIS Q1615/-E, AXIS Q1635: WUXGA 25/30 fps (senza WDR): da 1920x1200 a 160x90 HDTV 1080p 25/30 fps (WDR): da 1920x1080 a 160x90 HDTV 1080p 50/60 fps (senza WDR): da 1920x1080 a 160x90
Frequenza fotogrammi	AXIS Q1604/-E: 25/30 fps AXIS Q1614/-E, AXIS Q1615/-E, AXIS Q1635: 50/60 fps (senza WDR)
Video streaming	Possibilità di trasmettere flussi H.264 e Motion JPEG multipli configurabili singolarmente, velocità di trasmissione e larghezza di banda controllabili, VBR H.264 AXIS Q1615/-E, AXIS Q1635: MBR H.264
Impostazioni immagine	Compressione, colore, luminosità, nitidezza, contrasto, bilanciamento del bianco, controllo dell'esposizione, area di esposizione, compensazione della retroilluminazione, messa a fuoco precisa in condizioni di scarsa illuminazione, sovrapposizione di testo su immagini, maschera di privacy, specularità delle immagini Rotazione: Auto, 0°, 90°, 180°, 270°, incluso Corridor Format AXIS Q1604/-E, AXIS Q1614/-E: WDR - Acquisizione dinamica: Fino a 120 dB a seconda della scena, transizione livello diurno/notturno, rilevamento di ombra e illuminazione AXIS Q1614/-E: Rotazione automatica AXIS Q1615/-E, AXIS Q1635: WDR - acquisizione forense: Fino a 120 dB a seconda della scena, rotazione automatica, correzione della distorsione cilindrica, transizione livello diurno/notturno, stabilizzazione elettronica delle immagini (EIS), contrasto locale, sbrinamento
Audio	
Flussi audio	Bidirezionale
Compressione audio	AAC-LC 8/16 kHz, G.711 PCM 8 kHz, G.726 ADPCM 8 kHz, velocità bit configurabile AXIS Q1614/-E, AXIS Q1615/-E, AXIS Q1635: AAC-LC 8/16/32 kHz
Ingresso/uscita audio	Microfono esterno, ingresso o ingresso linea, uscita linea AXIS Q1604/Q1614/Q1615/Q1635: microfono incorporato (può essere disabilitato) AXIS Q1614/-E, AXIS Q1615/-E, AXIS Q1635: microfono esterno bilanciato/non bilanciato oppure ingresso e uscita di linea

Rete	
Sicurezza	Protezione password, filtri per indirizzi IP, HTTPS ^c crittografia, IEEE 802.1X ^c controllo degli accessi alle rete, autenticazione digest, log accesso utenti
Protocolli compatibili	IPv4/v6, HTTP, HTTPS ^c , SSL/TLS ^c , QoS Layer 3 DiffServ, FTP, CIFS/SMB, SMTP, Bonjour, UPnP TM , SNMPv1/v2c/v3 (MIB-II), DNS, DynDNS, NTP, RTSP, RTP, TCP, UDP, IGMP, RTCP, ICMP, DHCP, ARP, SOCKS
Integrazione del sistema	
Interfaccia di programmazione dell'applicazione (API)	API aperta per l'integrazione di software, comprese VAPIX [®] e AXIS Camera Application Platform; specifiche disponibili all'indirizzo www.axis.com . AXIS Video Hosting System (AVHS) con One-Click Camera Connection ONVIF Profilo S; specifiche disponibili all'indirizzo www.onvif.org
Video Analisi	Rilevamento di oggetti in movimento nel video, allarme anti-manomissione attivo, rilevamento di suoni, supporto per AXIS Camera Application Platform che permette l'installazione di AXIS Video Motion Detection 3, AXIS Cross Line Detection, AXIS Digital Autotracking e applicazioni di terze parti, consultare www.axis.com/acap
Eventi scatenanti	IV (Intelligent Video), archiviazione su dispositivi edge, ingresso esterno AXIS Q1614/-E, AXIS Q1615/-E, AXIS Q1635: rilevamento urti
Azioni dell'evento	Caricamento file: FTP, HTTP, HTTPS, condivisione di rete ed e-mail Send video clip Notifica: email, HTTP, HTTPS e TCP testo sovrapposto, invio di trap SNMP registrazione video e audio sull'archiviazione su dispositivi edge buffering video prima e dopo l'allarme Attivazione dell'uscita esterna, modalità di visione diurna/notturna, riproduzione clip audio, LED di stato, modalità WDR
Streaming dati	Dati eventi
Strumenti ausiliari all'installazione integrati	Focus assistant, contatore pixel, messa fuoco posteriore remota AXIS Q1614/-E, AXIS Q1615/-E, AXIS Q1635: Leveling assistant, rotazione automatica AXIS Q1615/-E, AXIS Q1635: Assistenza orientamento telecamera
Generale	
Alloggiamento	Telecamera: in metallo (zinco) AXIS Q1604-E/Q1614-E/Q1615-E: contenitore di alluminio resistente agli urti IK10, di classe IP66 e NEMA 4X Colore: bianco NCS S 1002-B
Memoria	256 MB di RAM, 128 MB di Flash AXIS Q1615/-E, AXIS Q1635: 512 MB di RAM, 256 MB di Flash
Alimentazione	AXIS Q1604: 8-20 V CC o Power over Ethernet IEEE 802.3af/802.3at Tipo 1 Classe 3, max. 6,9 W AXIS Q1614/Q1615: 8-28 V CC o Power over Ethernet IEEE 802.3af/802.3at Tipo 1 Classe 3 AXIS Q1614: max. 10,8 W, AXIS Q1615: max. 7,3 W AXIS Q1635: 8-28 V CC o Power over Ethernet IEEE 802.3af/802.3at Tipo 1 Classe 3, max. 8,0 W AXIS Q1604-E/Q1614-E/Q1615-E: Power over Ethernet IEEE 802.3af/802.3at Tipo 1 Classe 3, max. 12,95 W o High PoE max. 25,5 W
Connettori	RJ45 10BASE-T/100BASE-TX PoE, ingresso microfono/linea 3,5 mm, uscita linea 3,5 mm AXIS Q1604/Q1614/Q1615/Q1635: ingresso CC AXIS Q1604/-E: morsettiera per 1 ingresso/1 uscita allarme AXIS Q1614/-E, AXIS Q1615/-E, AXIS Q1635: RS485/RS422, morsettiera per due ingressi/uscite configurabili (uscita 12 V CC, carico max. 50 mA)

Archiviazione su dispositivi edge	Supporto per la registrazione su dispositivi NAS (Network Attached Storage) dedicati AXIS Q1604/-E: Slot SD/SDHC/SDXC che supportano schede di memoria fino a 64 GB (scheda di memoria non inclusa) AXIS Q1614/-E, AXIS Q1615/-E, AXIS Q1635: Slot microSD/microSDHC/microSDXC che supporta schede di memoria fino a 64 GB (scheda di memoria non inclusa)
Condizioni di funzionamento	AXIS Q1604/Q1614: da 0 °C a 50 °C (da 32 °F a 122 °F) AXIS Q1615/Q1635: da 0 °C a 55 °C (da 32 °F a 131 °F) Umidità relativa compresa tra il 10% e l'85% (senza condensa) AXIS Q1615: fino a 60 °C (140 °F) se montata all'interno della custodia AXIS T92E20 AXIS Q1604-E/Q1614-E: da -30 °C a 50 °C (da -22 °F a 122 °F) con PoE. Fino a -40 °C (-40 °F) con midspan Axis High PoE, max. 30 W AXIS Q1615-E: da -30 °C a 60 °C (da -22 °F a 140 °F) con PoE. Fino a -40 °C (-40 °F) con midspan Axis High PoE, max. 30 W Umidità relativa compresa tra il 10% e il 100% (con condensa)
Approvazioni	EN 55022 Classe B, EN 61000-3-2, EN 61000-3-3, EN 55024, EN 61000-6-1, EN 61000-6-2, FCC Parte 15 Sottosezione B Classe B, ICES-003 Classe B, VCCI Classe B, C-tick AS/NZS CISPR 22 Classe B, IEC/EN/UL 60950-1 AXIS Q1635: EN 50121-4 AXIS Q1604/-E, AXIS Q1614/-E, AXIS Q1635: KCC KN22 Classe B, KN24 AXIS Q1604-E/Q1614-E/Q1615-E: EN 50121-4, IEC 62236-4, IEC/EN/UL 60950-22, IEC/EN 60529 IP66, NEMA 250 Tipo 4X, IEC 60068-2-6, IEC 60068-2-27, IEC/EN 62262 IK10
Peso	AXIS Q1604: 600 g (1,3 libbre) AXIS Q1614: 925 g (2 libbre) AXIS Q1615: 914 g (2 libbre) AXIS Q1635: 938 g (2 libbre) AXIS Q1604-E: 3100 g (6,8 libbre) AXIS Q1614-E: 3525 g (7,7 libbre) AXIS Q1615-E: 3514 g (7,7 libbre)
Accessori inclusi	Base, kit di connettori, strumento Resistorx T20, Guida all'installazione, CD di installazione e gestione, 1 licenza per decodificatore Windows AXIS Q1604-E/Q1614-E/Q1615-E: AXIS T94Q01A staffa per il montaggio a parete, parasole AXIS Q1635: Anello adattatore obiettivo C/CS
Software di gestione video	AXIS Camera Station e software per la gestione video dei partner sviluppatori di applicazioni di Axis (non incluso). Per ulteriori informazioni, consultare: www.axis.com/products/video/software
Garanzia	Garanzia di 3 anni Axis e opzione di estensione AXIS Extended, per informazioni visitare il sito www.axis.com/warranty

- a. Angolo di visione orizzontale
b. 1400x1050 (1,4 MP) risoluzione scalata disponibile mediante VAPIX[®]
c. Questo prodotto comprende il software sviluppato da OpenSSL Project per l'utilizzo con OpenSSL Toolkit (<http://www.openssl.org/>) e il software di crittografia scritto da Eric Young (ey@cryptsoft.com).

Ulteriori informazioni sono disponibili sul sito: www.axis.com