

AXIS P5544 PTZドームネットワークカメラ

360° パノラマ表示と光学18倍ズームを搭載したHDTV PTZ ドームカメラ



- > 360° パノラマ表示と光学18倍ズームによるパン・チルト・ズーム
- > HDTV 720pおよびH.264
- > IP51等級の防滴・防塵
- > アドバンスドゲートキーパー
- > PoE+ (IEEE 802.3at)

AXIS P5544 PTZドームネットワークカメラは、18倍光学ズームと 360° のパノラマビュー機能を併せ持った、屋内用パン・チルト・ズームカメラです。空港や駅構内、ロジスティックセンター、美術館や大型店舗などのライブモニタリング用途に適しています。

AXIS P5544は、950 m²以上の範囲（テニスコート3面分以上）をカバーする360° の視野により、セキュリティ目的だけでなく群衆や通行人の流れ、待ち行列の管理にも有用なパノラマ表示を実現しています。

18倍光学ズームと360° パン、180° チルトの機能を備えたことで広角・ズームのいずれにおいても鮮明な映像を撮影でき、HDTV 720p解像度による識別用途も可能にしています。

Axis独自のPanopsisテクノロジーが盛り込まれたAXIS P5544には、二種類のレンズが組み込まれており、360° パノラマとズーム拡大のいずれにおいても画質を低下させることなく撮影できます。

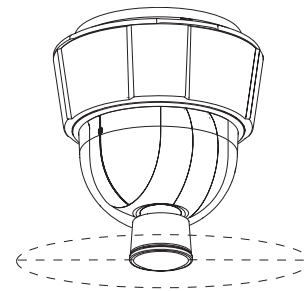
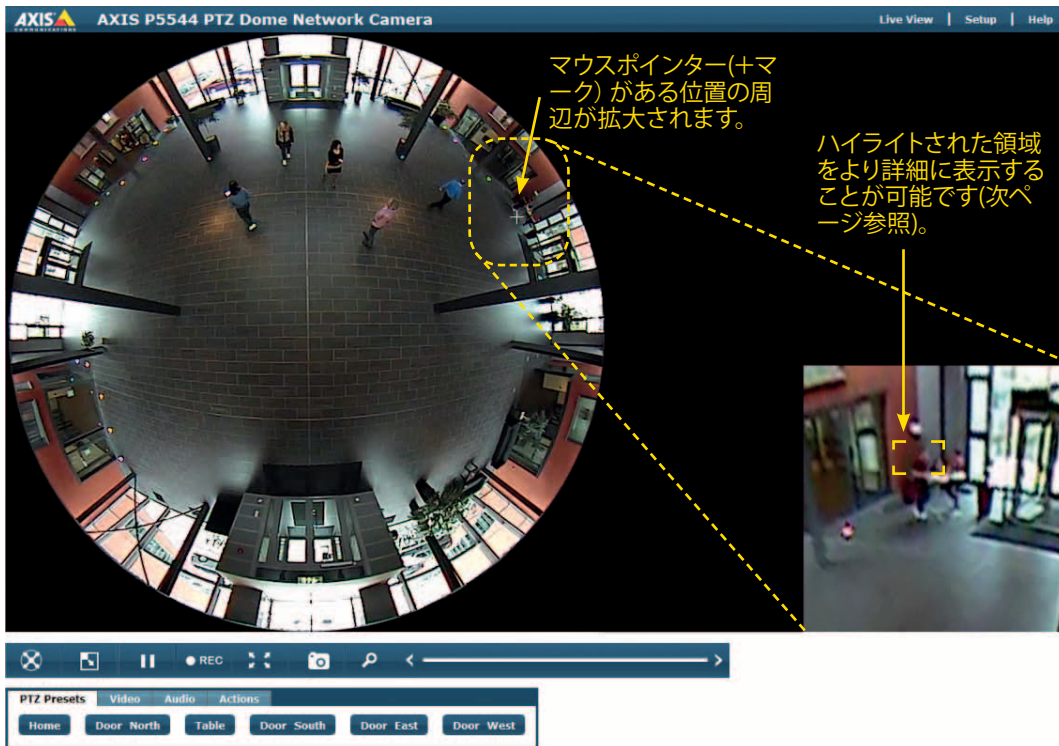
また、少ない光量の環境でも高画質を実現するダイナイト機能を備えています。複数のH.264およびMotion JPEGストリームの同時伝送にも対応しています。

AXIS P5544はアドバンスドゲートキーパー機能を備えており、設定したエリア内で動きが検知されるとカメラの向きをあらかじめ設定したポジションまで自動的に移動させ、設定時間が経過したらホームポジションに戻すという動作を可能にしています。

オプションのマルチコネクタケーブルを使用することで、双方向音声、音声検知、および、外付デバイスとの入出力も可能です。

IP51保護等級に対応し、埃が多く水濡れの可能性のある屋内環境でも信頼性の高い動作が可能です。またPower over Ethernet Plus(PoE+)をサポートしており、ケーブル1本で容易に設置が可能です。





左図:
AXIS P5544のOverviewモードによる画面。パノラマ表示された屋内エリアの面積は、約650平方メートルです。

360° オーバービューとズームイン表示を高画質で実現

AXIS P5544には2種類のレンズが組み込まれています。通常のパン・チルト・ズーム表示にはカメラ内蔵のズームレンズが用いられます。ズームレンズの向きが真下に切り替わると、パノラマレンズ（広角コンバーター）を通した映像に切り替わり、高解像度による360°のOverviewモードの映像が表示されます。

Overviewモードではカメラのインターフェースに白い十字のポインターが表示され、デジタル拡大鏡のように動作します。Overviewモードの画面上の

ポインターを動かすことによって、画面右側にはポインター周辺部分の拡大映像が表示されます。この状態でマウスをクリックすると、ポインター周辺部分が内蔵ズームレンズによって撮影・表示されます。

画面下部にあるPTZプリセットボタンをクリックすると、あらかじめ設定された位置の映像が表示されます。プリセットの位置は、カメラの向きだけでなくズーム状態も一緒に設定可能です。

オプションアクセサリ

AXIS T91A取付金具



壁面用



コーナー用



ペンダント
キット



天井吊下用

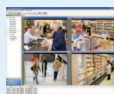
AXIS T8310
コントロールボード



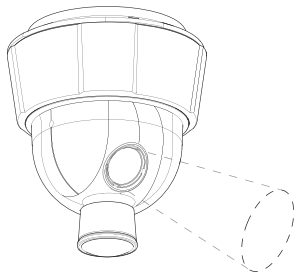
AXIS T81B22 DC
30W ミッドスパン



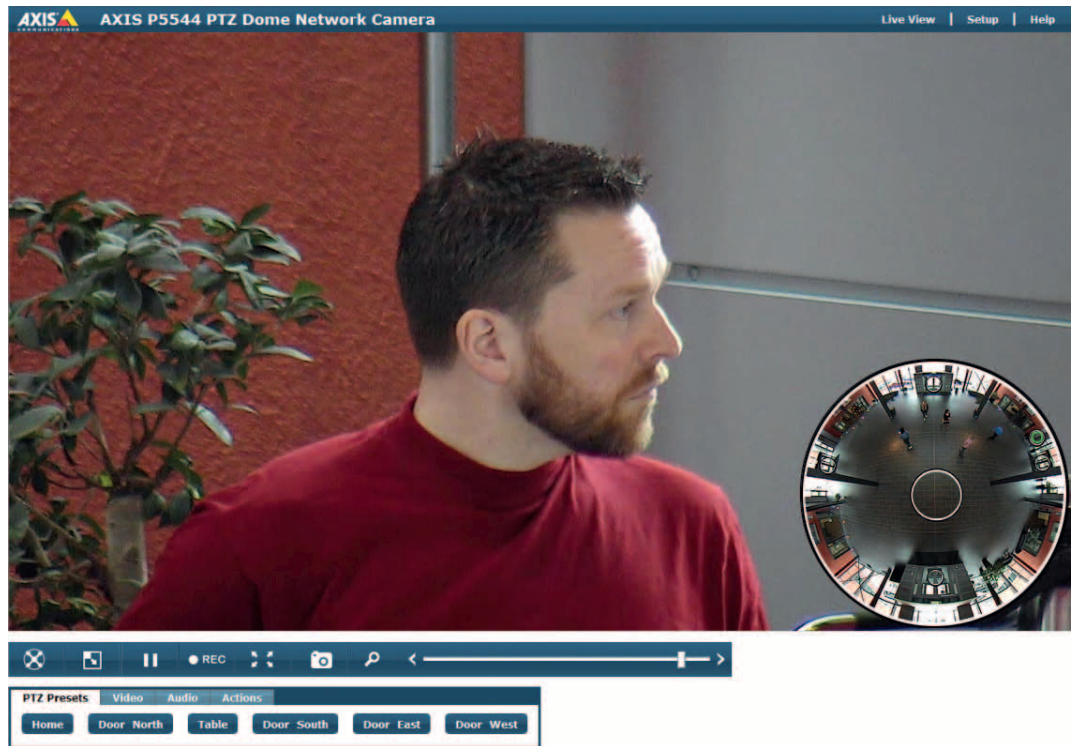
AC/DC電源、I/O、オーディオ用
マルチコネクターケーブル



AXIS Camera Companion、
AXIS Camera StationおよびAxisアプリケーション開発パートナーが提供するビデオ管理ソフトウェア。詳しくはAxisのホームページをご覧ください。
www.axis.com/products/video/software/



右図:
AXIS P5544のNormalモードによる画面。カメラから約15メートル離れた人物をズーム表示しています。



ユニークなインターフェースにより、広範なエリアを素早くナビゲーション可能

Normalモードでは、他のPTZカメラのようにズームレンズを用いてパン・チルト・ズーム動作が行われます。オートフォーカス機能搭載の18倍光学ズームレンズによって、HDTV 720p解像度の優れたビデオ品質を実現しています。ジョイスティックおよびマウスを用いてカメラの向きを操作することもできます。

Normalモードのユーザーインターフェースでは、360°のOverviewが右隅に表示されます。この時のOverviewはスナップショットによる静止画であり、ライブ映像ではありません。

Overview表示のスナップショットは、撮影範囲全体のマップとして機能します。緑の円形でポインターが表示され、カメラがどの方向を向いているかを常に把握する助けをします。スナップショットをクリックすると、Normalモードの画面上で、ポインターが置かれた箇所が素早くズーム表示されます。

PTZプリセットポジションが設定されている場合は、設定されたポジションを示すものとして、Overview上に小さな円マークが表示されます。円マークまたはユーザーインターフェース下部にあるプリセットボタンをクリックすることで、あらかじめ設定された方向とズーム倍率に映像が切り替わります。

他のPTZカメラのように、ライブビュー表示をクリックすることで、クリックされた箇所を中心にした映像に切り替えることが可能です。ズーム操作はジョイスティック、インターフェース上のズームバーそして、マウスのホイールによって行うことができます。

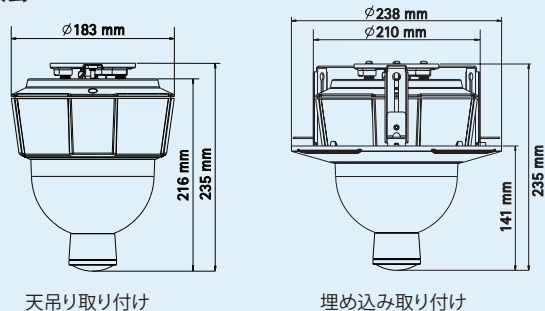
NormalモードからOverviewモードへ切り替えるには、Overview表示の中心部分もしくはOverviewボタンをクリックします（Overviewボタンはメニューバーの左端にあります）。

このユニークなインターフェースにより、オペレーターが見たい場所を素早くモニタリングし、広範な領域を効果的に監視することを可能にします。

技術仕様 – AXIS P5544 PTZ ドームネットワークカメラ

カメラ	
モデル	AXIS P5544
撮像素子	1/3"プログレッシブスキャンCCD 1.3メガピクセル
Normalモード用ズームレンズ	f=4.7 ~ 84.6mm、F1.6 ~ 2.8、オートフォーカス、自動デイナイト、水平画角: 55.2° ~ 3.2°
Overviewモード用パノラマレンズ	f = 2.7mm 画角: 180°
最低照度	カラー: 0.74ルクス (30 IRE F1.6) 白黒: 0.04ルクス (30 IRE F1.6)
シャッタースピード	1/10000 ~ 1/4 秒
パン/チルト/ズーム	E-flip、Auto-flip、100のプリセットポジション パン: 360° (Auto-flip使用)、0.2° ~ 300°/秒 チルト: 180°、0.2° ~ 300°/秒 18倍光学ズームおよび12倍デジタルズーム、計216倍ズーム
パン/チルト/ズーム機能	制限つきガードツアー コントロールキュー スクリーン上の方向指示
ビデオ	
ビデオ圧縮	H.264 (MPEG-4 Part 10/AVC) Motion JPEG
解像度	HDTV 720p 1280×720 ~ 320×180
フレームレート	H.264: すべての解像度で最大30フレーム/秒 Motion JPEG: すべての解像度で最大30フレーム/秒
ビデオストリーミング	H.264、Motion JPEGストリームの個別設定、同時配信が可能 フレームレートと帯域幅のコントロールが可能 VBR/CBR H.264
画像設定	ワイドダイナミックレンジ、手動シャッタースピード、圧縮、カラー、輝度、シャープネス、ホワイトバランス、露出コントロール、露出エリア、逆光補正、暗所における振る舞いの微調整、オーバーレイ (テキスト)、PTZ動作時の画像フリーズ Normalモード: オーバーレイ (画像)、3Dプライバシーマスク
音声	
音声ストリーミング	双方向
音声圧縮	AAC-LC 8/16 kHz、G.711 PCM 8 kHz、G.726 ADPCM 8 kHz ビットレートを設定可能
音声入出力	外部マイクロフォン/ライン入力、ライン出力 - マルチコネクタケーブルが必要 (別売)

寸法



ネットワーク	
セキュリティ	パスワード保護、IPアドレスフィルタリング、HTTPS暗号化*、IEEE 802.1Xネットワークアクセスコントロール*、ダイジェスト認証、ユーザーアクセスログ
対応プロトコル	IPv4/v6、HTTP、HTTPS*、SSL/TLS*、QoS Layer 3 DiffServ、FTP、SMB、SMTP、Bonjour、UPnP、SNMPv1/v2c/v3 (MIB-II)、DNS、DynDNS、NTP、RTSP、RTP、TCP、UDP、IGMP、RTCP、ICMP、DHCP、ARP、SOCKS
システムインテグレーション	
API (アプリケーションプログラミングインターフェース)	アクシスコミュニケーションズのVAPIX*およびAXIS Camera Application Platformを含む、ソフトウェアインテグレーションのためのオープンAPIを提供 (www.axis.comで入手可能) ONVIF仕様に準拠 (仕様はwww.onvif.orgにて入手可能) ワンクリックでカメラに接続できる AXIS Video Hosting System (AVHS) に対応
インテリジェントビデオ機能	音声検知、アドバンスドゲートキーパー機能 AXIS Camera Application Platformに対応し、追加のアプリケーションをインストール可能 Overviewモード: ビデオ動体検知
アラームトリガー	動体検知、音声検知、外部入力、PTZプリセット、温度、メモリーカードフル、AXIS Camera Application Platform
アラームイベント	FTP、HTTP、電子メールによるファイルのアップロード 電子メール、HTTP、TCPによるイベント通知 外部出力、PTZプリセット、エッジストレージへの録画 音声クリップの再生 プリ/ポストアラームバッファ
設置支援機能	ピクセルカウンター
一般	
ケース	IP51対応、メタルケース (アルミニウム)、アクリル (PMMA) 透明ドーム
プロセッサ/メモリー	ARTPEC-3、メモリー: 256MB、フラッシュ: 128MB
電源	Power over Ethernet Plus (PoE+) IEEE 802.3at、最大30W 20-24 V AC、最大23.6VA 24-34 V DC、最大17W AXIS T8123 High PoE ミッドスパン 1ポート: 100-240V AC、最大37W
コネクタ	10BASE-T/100BASE-TX PoE用RJ-45、電源入力用マルチコネクタ (ケーブルは付属していません)、4つの設定可能なアラーム入出力、マイク入力、ラインモノラル入力、アクティブスピーカーへのラインモノラル出力
エッジストレージ	SD/SDHC/SDXCメモリーカードスロット、64GBまでの容量に対応 (メモリーカードは付属していません) ネットワーク共有ドライブへの録画に対応 (Network Attached Storageまたはファイルサーバー)
動作環境	温度: 0°C ~ 50°C、湿度: 20 ~ 80% RH (結露不可)
認証	EN 55022 Class B、EN 61000-3-2、EN 61000-3-3、EN 61000-6-1、EN 61000-6-2、EN 55024、FCC Part 15 Subpart B Class B、ICES-003 Class B、VCCI Class B、C-tick AS/NZS CISPR 22、EN 60950-1、KCC Class B IEC 60721-4-3 Class 3K3、3M3、EN/IEC 60068-2 IEC 60529 IP51 ミッドスパン: EN 60950-1、GS、UL、cUL、CE、VCCI、CB、KCC
重量	カメラ: 1.9 kg カメラ+天井取り付けマウント: 2.3 kg
付属品	AXIS T8123 High PoEミッドスパン (1ポート)、天吊り/埋め込みが可能な取り付けキット、インストールガイド、インストール/管理ソフトウェアを収録したCD、Windows用デモデータライセンス (1ユーザー)

*本製品には、OpenSSL ツールキット用に OpenSSL プロジェクトで開発されたソフトウェアが含まれます (www.openssl.org)。

詳しい情報については、www.axis.comをご覧ください。

アクシスコミュニケーションズ株式会社

©2012 Axis Communications AB. AXIS COMMUNICATIONS、AXIS、ETRAX、ARTPEC、VAPIXは、スウェーデンおよびその他の国で登録されたAxis ABの登録商標です。その他、記載の社名、商品名などは、各社の商標または登録商標です。記載の内容は予告なく変更されることがあります。記載の内容は、2012年12月現在のものです。

AXIS
COMMUNICATIONS