

## Cámara de red domo AXIS P5532 PTZ

Cámara rentable con movimiento horizontal/vertical y zoom de 29x para aplicaciones interiores.



- > Zoom óptico de 29x
- > Protección IP51 frente al polvo y el agua
- > Resolución D1, H.264, funcionamiento diurno/nocturno
- > Funcionalidad Gatekeeper avanzada
- > Power over Ethernet Plus (IEEE 802.3at)

La cámara de red tipo domo AXIS P5532 PTZ presenta una solución de vigilancia rentable, preparada para interiores y con movimiento horizontal/vertical y zoom de 29x y vídeo H.264 a frecuencia de alta calidad a una resolución D1. Con la protección IP51 frente al polvo y el agua, resulta perfecta para su uso en aeropuertos, estaciones de ferrocarril, almacenes y centros comerciales.

La AXIS P5532 incluye zoom óptico de 29x y digital de 12x con enfoque automático. Puede ofrecer una visión panorámica de 360° gracias a la exclusiva funcionalidad Auto-flip que permite que la cámara realice un seguimiento continuo de un objeto. La funcionalidad Gatekeeper avanzada permite a la cámara moverse automáticamente a una posición predeterminada cuando se detecta movimiento en una zona predefinida.

Gracias a la funcionalidad diurna y nocturna de la cámara, se logra una gran calidad de imagen incluso en condiciones de escasa iluminación. La cámara PTZ proporciona múltiples secuencias de vídeo H.264 y Motion JPEG configurables individualmente a frecuencia de imagen máxima en todas las resoluciones, hasta D1 (720 x 480 píxeles a 60 Hz, 720 x 576 píxeles a 50 Hz). La compresión H.264 optimiza en gran medida el ancho de banda y el almacenamiento sin comprometer la calidad de imagen.

La clasificación IP51 de la cámara garantiza un funcionamiento fiable incluso en condiciones interiores con polvo y humedad. Admite alimentación de alta potencia a través de Ethernet, lo que también facilita su instalación. Incluye un midspan con alimentación de alta potencia a través de Ethernet (High PoE).

Cuando se utiliza un cable multiconector opcional, la cámara AXIS P5532 admite audio bidireccional, detección de audio, cuatro entradas/salidas configurables para dispositivos externos y alimentación eléctrica CA/CC.

La ranura SD/SDHC de la cámara permite almacenar las grabaciones localmente.



## Especificaciones técnicas – Cámara de red tipo domo AXIS P5532 PTZ

Cámara	
<b>Modelos</b>	AXIS P5532 60 Hz; AXIS P5532 50 Hz
<b>Sensor de imagen</b>	ExView CCD HAD de 1/4" con barrido progresivo
<b>Lente</b>	f=3,6 – 104,4 mm, F1,43 – 3,67, enfoque automático, visión diurna/nocturna automática Ángulo de visión horizontal: 53,1° – 2,0°
<b>Iluminación mínima</b>	Color: 0,5 lux a 30 IRE, F1,4 B/N: 0,01 lux a 30 IRE, F1,4
<b>Velocidad de obturación</b>	1/30000 s a 1 s (60 Hz), 1/30000 s a 1/0.75 s (50 Hz)
<b>Movimiento horizontal/vertical y zoom</b>	E-flip, Auto-flip, 100 posiciones predefinidas Horizontal: 360° (con Auto-flip), 0,2° – 300°/s Vertical: 180°, 0,2° – 300°/s Zoom óptico de 29x y digital de 12x (total de 348x)
<b>Funciones de movimiento horizontal/vertical y zoom</b>	Ronda de vigilancia limitada Cola de control Indicador de la dirección en pantalla
Video	
<b>Compresión de video</b>	H.264 (MPEG-4 Parte 10/AVC) Motion JPEG
<b>Resoluciones</b>	D1 entre 720x480 y 176x120 (60 Hz) D1 entre 720x576 y 176x144 (50 Hz)
<b>Frecuencia de imagen</b>	H.264: hasta 30/25 (60/50 Hz) imágenes por segundo en todas las resoluciones Motion JPEG: hasta 30/25 (60/50 Hz) imágenes por segundo en todas las resoluciones
<b>Transmisión de video</b>	Múltiples secuencias configurables individualmente en H.264 y Motion JPEG Velocidad de imagen y ancho de banda controlables VBR/CBR H.264
<b>Ajustes de imagen</b>	Amplio rango dinámico (WDR), estabilización electrónica de la imagen (EIS), velocidad de obturación manual, compresión, color, brillo, nitidez, equilibrio de blancos, control y zonas de exposición, compensación de contraluz, configuración más precisa del comportamiento con poca luz, rotación, corrección de la relación de aspecto, superposición de texto e imágenes, máscara de privacidad, congelación de imagen en PTZ
Audio	
<b>Transmisión de audio</b>	Bidireccional
<b>Compresión de audio</b>	AAC-LC 8/16 kHz, G.711 PCM 8 kHz, G.726 ADPCM 8 kHz Velocidad de bits configurable
<b>Entrada/salida</b>	Requiere cable multiconector (no incluido) para entrada de línea o de micrófono externa y salida de línea
Red	
<b>Seguridad</b>	Protección por contraseña, filtrado de direcciones IP, cifrado HTTPS*, control de acceso a la red IEEE 802.1X*, autenticación Digest, registro de acceso de usuarios
<b>Protocolos compatibles</b>	IPv4/v6, HTTP, HTTPS*, SSL/TLS*, QoS Layer 3 DiffServ, FTP, CIFS/SMB, SMTP, Bonjour, UPnP™, SNMPv1/v2c/v3 (MIB-II), DNS, DynDNS, NTP, RTSP, RTP, TCP, UDP, IGMP, RTCP, ICMP, DHCP, ARP, SOCKS

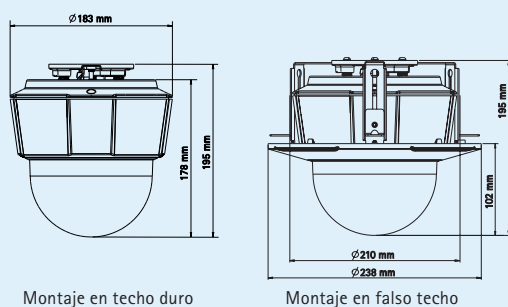
Integración del sistema	
<b>Interfaz de programación de aplicaciones</b>	API abierta para integración de software, con VAPIX® de Axis Communications disponible en <a href="http://www.axis.com">www.axis.com</a> Admite AXIS Video Hosting System (AVHS) con conexión de cámara con un solo clic
<b>Video inteligente</b>	Detección de movimiento por video, detección de audio, funcionalidad Gatekeeper avanzada AXIS Camera Application Platform que permite la instalación de aplicaciones adicionales
<b>Disparadores de evento</b>	Detección de movimiento por video, detección de audio, entrada externa, PTZ preestablecido, temperatura, tarjeta de memoria llena
<b>Acciones de evento</b>	Carga de archivos: FTP, HTTP, recurso compartido de red y correo electrónico; Notificaciones: correo electrónico, HTTP y TCP; activación de salida externa; grabación de video y audio a almacenamiento interno; buffering de video pre- y post-alarma; reproducción de clips de audio
<b>Flujo de datos</b>	Datos del evento
<b>Ayudas de instalación incorporadas</b>	Contador de píxeles

Generales	
<b>Carcasa</b>	Clasificación IP51, carcasa metálica (aluminio), domo clara acrílica (PMMA)
<b>Memoria</b>	256 MB RAM, 128 MB de memoria flash
<b>Alimentación</b>	Power over Ethernet Plus (PoE+) IEEE 802.3at, 30 W máx. 20–24 V CA, máx. 20 VA 24–34 V CC, 15 W máx. Midspan High PoE AXIS T8123 con 1 puerto: 100–240 V CA, 37 W máx.
<b>Conectores</b>	RJ-45 para 10BASE-T/100BASE-TX PoE Cable multiconector (no incluido) para alimentación CA/CC, 4 entradas/salidas de alarma configurables, entrada de micrófono, entrada de línea mono, salida de línea mono para altavoz activo
<b>Almacenamiento en tarjeta</b>	Ranura para tarjetas de memoria SD/SDHC (tarjeta no incluida) Compatible con la grabación para recursos compartidos (Almacenamiento conectado a la red o servidor de archivos)
<b>Condiciones de funcionamiento</b>	Entre 0 °C y 50 °C Humedad relativa: 15 a 85% (sin condensación)
<b>Homologaciones</b>	EN 55022 Clase B, EN 61000-3-2, EN 61000-3-3, EN 61000-6-1, EN 61000-6-2, EN 55024, FCC Parte 15 Subparte B Clase B, ICES-003 Clase B, VCCI Clase B, C-tick AS/NZS CISPR 22, EN 60950-1, KCC Clase B IP51 IEC 60721-4-3 Clase 3K3, 3M3, EN/IEC 60068-2 Midspan: EN 60950-1, GS, UL, cUL, CE, FCC, VCCI, CB, KCC, UL-AR
<b>Peso</b>	Cámara: 1,9 kg Cámara con montaje en falso techo: 2,3 kg
<b>Accesorios incluidos</b>	Midspan High PoE AXIS T8123 de 1 puerto, kit de montaje para techo duro y falso techo, cubierta domo ahumada, guía de instalación, CD de instalación y software de gestión, descodificador Windows (licencia para 1 usuario)

\*Este producto incluye software desarrollado por OpenSSL Project para su uso en el kit de herramientas OpenSSL. ([www.openssl.org](http://www.openssl.org))

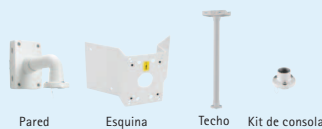
Encontrará más información en [www.axis.com](http://www.axis.com)

## Dimensiones



## Accesorios opcionales

Accesorios de montaje de AXIS T91A



Iluminadores  
AXIS T90A



Consola de control de  
videovigilancia AXIS T8310



Cable multiconector para entrada de alimentación CA/CC, E/S y audio



AXIS Camera Companion (incluido), AXIS Camera Station y software de gestión de video de los Partners de Desarrollo de Aplicaciones Axis (no incluidos).  
Para más información consulte [www.axis.com/products/video/software](http://www.axis.com/products/video/software)