

AXIS P5532 PTZドームネットワークカメラ

29倍ズーム機能を搭載した費用対効果の高い屋内用パン/チルト/ズームカメラ



- > 29倍光学ズーム
- > IP51対応の防塵、防水
- > D1解像度、H.264、
デイナイト機能
- > ゲートキーパー機能
- > High Power over
Ethernet (IEEE802.3at)

AXIS P5532は、29倍ズーム、D1解像度の高品質なH.264ビデオなどの機能を備えた、費用対効果の高い屋内用監視ソリューションを実現するPTZドームネットワークカメラです。IP51対応の防塵、防水性を備えており、空港、駅、倉庫、ショッピングモールなどに最適です。

AXIS P5532は、オートフォーカス機能付きの29倍光学ズームと12倍デジタルズームを備えたカメラです。独自のAuto-flip機能により360°のパンが可能であり、撮影対象を連続的に追うことができます。ゲートキーパー機能も備えており、設定したエリア内で動きが検知されるとカメラがプリセットポジションまで自動的に移動します。

AXIS P5532は、光量の少ない条件下でも優れた画質を実現するデイナイト機能を備えています。また、複数のH.264、Motion JPEGビデオストリームを個別に設定し、D1 (720×480)までのあらゆる解像度、フルフレームレートで同時伝送することができます。H.264を使用することにより、画質を損うことなく、帯域幅とストレージを効率的に使用することが可能です。

IP51に対応しているため、埃が多く、湿度の高い屋内環境でも信頼性の高い動作が可能です。また、High Power over Ethernetをサポートしており、設置が容易です。High PoEミッドスパンも付属しています。

オプションのマルチコネクタケーブルを使用すれば、双方向音声、音声検知、外部デバイスおよびAC/DC電源接続用の入出力設定が可能な4つのI/Oなどを利用することができます。

録画した映像は、SD/SDHCスロットを使用してメモリーカードに保存することができます。



技術仕様 – AXIS P5532 PTZドームネットワークカメラ

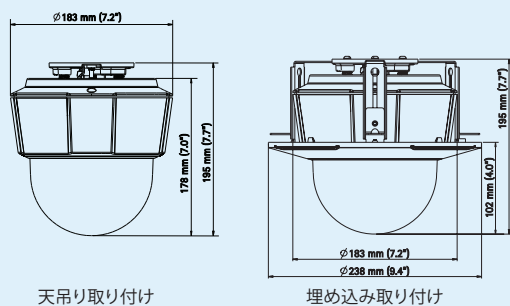
カメラ	
モデル	AXIS P5532
撮像素子	1/4インチExView HADプログレッシブスキャンCCD
レンズ	焦点距離: 3.6 ~ 104.4mm, F1.43 ~ 3.67, オートフォーカス、自動デナイト 水平画角: 53.1° ~ 2.0°
最低照度	カラー: 0.5ルクス (30 IRE F1.4) 白黒: 0.01ルクス (30 IRE F1.4)
シャッタースピード	1/30000 ~ 1秒
パン/チルト/ズーム	E-flip、Auto-flip、プリセットポジション (100個) パン: 360° (Auto-flip使用)、0.2° ~ 300° /秒 チルト: 180°、0.2° ~ 300° /秒 29倍光学ズーム、12倍デジタルズーム、計348倍ズーム
パン/チルト/ズーム機能	制限付きガードツアー コントロールキュー 画面上での方向名表示
ビデオ	
ビデオ圧縮	H.264 (MPEG-4 Part 10/AVC) Motion JPEG
解像度	720×480 (D1) ~ 176×120
フレームレート	H.264: すべての解像度で最大30フレーム/秒 Motion JPEG: すべての解像度で最大30フレーム/秒
ビデオストリーミング	H.264、Motion JPEGストリームの個別設定、同時配信が可能 フレームレートと帯域幅のコントロールが可能 VBR/CBR H.264
画像設定	ワイドダイナミックレンジ (WDR)、電子動体補正 (EIS)、 手動シャッタースピード、圧縮、カラー、輝度、シャープネス、 ホワイトバランス、露出コントロール、露出エリア、逆光補正、 暗所における振る舞いの微調整、画像の回転、アスペクト比補正、 オーバーレイ機能 (テキスト / イメージ)、プライバシーマスク、 PTZ 動作時の画像フリーズ
音声	
音声ストリーミング	双方向
音声圧縮	AAC-LC 8/16kHz、G.711 PCM 8kHz、G.726 ADPCM 8kHz ビットレートを設定可能
音声入力/音声出力	外部マイクロフォン/ライン入力、ライン出力 – マルチコネクタ ケーブルが必要 (付属していません)
ネットワーク	
セキュリティ	パスワード保護、IPアドレスフィルタリング、HTTPS暗号化、 IEEE 802.1Xネットワークアクセスコントロール*、ダイジェスト 認証、ユーザーアクセスログ
対応プロトコル	IPv4/v6、HTTP、HTTPS*、QoS Layer 3 DiffServ、FTP、SMTP、 Bonjour、UPnP、SNMPv1/v2c/v3 (MIB-II)、DNS、DynDNS、 NTP、RTSP、RTP、TCP、UDP、IGMP、RTCP、ICMP、DHCP、ARP、 SOCKS

*本製品にはOpenSSL Toolkitで使用するためのOpenSSL Projectが開発したソフトウェアが含まれています。詳しくは、www.openssl.orgを参照してください。

システムインテグレーション	
API (アプリケーションプログラミングインターフェース)	アクシスコミュニケーションズのVAPIX®をはじめとする、ソフトウェアインテグレーションのためのオープンAPIを提供 (www.axis.comで入手可能) ワンクリックでカメラに接続できるAXIS Video Hosting System (AVHS) に対応
インテリジェントビデオ機能	ビデオ動体検知、音声検知、ゲートキーパー
アラームトリガー	ビデオ動体検知、音声検知、外部入力、PTZポジション、温度、メモリーカードの空き容量がなくなった場合
アラームイベント	FTP、HTTP、電子メールによるファイルのアップロード 電子メール、HTTP、TCPによるイベント通知 外部出力、PTZポジション、ローカルストレージ、オーディオクリップの再生
ビデオバッファ	96 MB (プリ / ポストアラーム)
一般	
ケース	IP51対応、メタルケース (アルミニウム)、 アクリル (PMMA) 透明ドーム
プロセッサ/メモリー	ARTPEC-3、RAM: 256MB、フラッシュROM: 128MB
電源	High Power over Ethernet (High PoE) IEEE 802.3at、最大30W 20 ~ 24V AC、最大20VA 24 ~ 34V DC、最大15W AXIS T8123 High PoEミッドスパン (1ポート) 付属: 100 ~ 240V AC、最大37W
コネクタ	10BASE-T/100BASE-TX PoE用RJ-45 AC/DC電源、4つの設定可能なアラーム入出力、マイク入力、ラインモノラル入力、アクティブスピーカーへのラインモノラル出力用マルチコネクタ (ケーブルは付属していません)
ローカルストレージ	SD/SDHCメモリーカードスロット (メモリーカードは付属していません)
動作環境	温度 0° C ~ 50° C 湿度 20 ~ 80% (結露しないこと)
認証規格	EN 55022 Class B、EN 61000-3-2、EN 61000-3-3、 EN 61000-6-1、EN 61000-6-2、EN 55024、FCC Part 15 Subpart B Class B、ICES-003 Class B、VCCI Class B、C-tick AS/NZS CISPR 22、EN 60950-1、KCC Class B、RoHS IP51 IEC 60721-4-3 Class 3K3、3M3、EN/IEC 60068-2 ミッドスパン: EN 60950-1、GS、UL、cUL、CE、VCCI、CB、 KCC、UL-AR
重量	カメラ: 1.9 kg カメラ+埋め込み取り付けキット: 2.3 kg
付属品	AXIS T8123 High PoEミッドスパン (1ポート)、天吊り/埋め込み 取り付けキット、透明/スモークのドームカバー、インストール ガイド、CD (ユーザーズマニュアル、録画ソフトウェア、インス トール/管理ツールを収録)、Windows用デコーダーライセンス (1ユーザー)

詳しい情報については、www.axiscom.co.jpをご覧ください。

寸法



オプションのアクセサリ

AXIS T91A取り付けアクセサリ



AC/DC電源、I/O、音声用
マルチコネクタケーブル



AXIS T8310 コントロールボード



AXIS Camera Stationの他、Axisのアプリケーション開発パートナーがビデオ管理ソフトウェアを提供しています。詳しいソフトウェア情報については、www.axis.com/products/video/software/をご覧ください。

アクシスコミュニケーションズ株式会社

©2010 Axis Communications AB. AXIS COMMUNICATIONS、AXIS、ETRAX、ARTPEC、VAPIXは、スウェーデンおよびその他の国で登録されたAxis ABの登録商標です。その他、記載の社名、商品名などは、各社の商標または登録商標です。記載の内容は予告なく変更されることがあります。記載の内容は、2010年8月現在のものです。

AXIS
COMMUNICATIONS