

AXIS P5522/-E PTZドームネットワークカメラ

18倍ズーム、費用対効果の高い、広範囲の屋内外監視用デイナイトPTZカメラ



- > オートフォーカス付
18倍光学ズーム
- > D1解像度、デイナイト機能、H.264
- > IP51保護等級に対応し、埃や水滴からカメラを保護
- > ゲートキーパー機能
- > PoE+
(IEEE 802.3at)
による容易なインストール

屋内向けのAXIS P5522および屋外向けのAXIS P5522-Eは、導入が簡単でお求めやすい価格のPTZドームカメラです。店舗やオフィス、ホテル、倉庫、駐車場、建設現場など広い場所を監視する用途に適しています。

AXIS P5522/-E PTZドームネットワークカメラは、遠隔地から360° 全方位のモニタリング、180° のチルト、光学18倍ズーム、オートフォーカス機能が利用可能です。ゲートキーパー機能を用いると、特定のエリアで動作を検出した際にカメラを予め設定した方向に自動で移動させることが可能です。

デイナイト機能により、低光量の環境でも高い画質を維持します。また、ワイドダイナミックレンジを搭載し、明るい部分でも暗い部分でも映っている物を識別できるようにします。

H.264およびMotion JPEGのビデオストリームを、D1解像度 (720x480) かつフルフレームレートで伝送します。

屋内向けのAXIS P5522はIP51保護等級に対応し、埃や水滴からカメラを保護します。スプリンクラーが稼働中であってもビデオ映像を伝送できます。屋外向けのAXIS P5522-Eは、IP66およびNEMA 4Xに対応し、防塵・防水および耐寒・耐熱の機能を備えています。AXIS P5522-Eの動作温度は、-20°Cから50°Cです。また、Power over Ethernet Plus (PoE+) に対応しており、簡単にインストールが可能です。本製品にはPoE+ミッドスパンが付属しています。



AXIS P5522には天吊/埋込用取り付けキットが同梱されます。他の取付金具は別途購入が必要です。

AXIS P5522/-Eはデイトライト機能を搭載し広範囲の監視用途に適した、PTZドームネットワークカメラです

コンパクトなAXIS P5522/-E PTZドームネットワークカメラは広範囲の監視機能とズーム機能を備えています。屋内/屋外ともに広い範囲の場所を監視する用途に適しています。

18倍光学ズーム

AXIS P5522/-Eは、18倍光学ズームおよび12倍デジタルズーム、オートフォーカスを搭載しています。予め設定しておいた複数の撮影位置を自動的に巡回するガードツアーモードも用意しています。



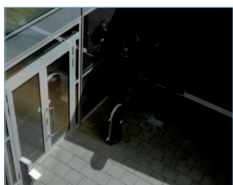
全体の映像



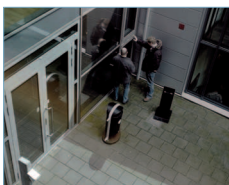
拡大ズームした映像

ワイドダイナミックレンジ(WDR)

ワイドダイナミックレンジにより、画像に含まれる様々な目標物にそれぞれ適した露出を使用することで、明るい部分でも暗い部分でも映っている物を認識できるようにします。



WDRなしの映像



WDRありの映像

インテリジェントビデオ、音声、アラーム管理、ローカルストレージに対応

インテリジェントビデオ機能はビデオモーション検知や音声検知、AXIS Camera Application Platformに対応したアプリケーションなどで動作し、アラームトリガーにより撮影を開始したり、電子メールやHTTP、TCPによる通知を行うことができます。

屋内用のP5522は、オプションのマルチコネクタケーブルを利用することで、リモートで音声を聞いたり発したりすることができます。また、外部機器を接続してライトをつけたりドアをロックするなどの連携動作も可能です。

AXIS P5522/-EはSD/SDHCメモリーカードスロットを備えており、録画データをメモリーカード内に保存することが可能です。

ゲートキーパー機能

ゲートキーパー機能を用いると、レンズの向きをあらかじめ設定した方向に自動的に移動させることが可能です。たとえば特定のエリアで動作を検知した際に一定時間その個所を拡大ズームで映す、といったことができます。



ネットワークケーブルで電源と映像、音声、PTZ制御

屋内用、屋外用ともにIEEE 802.3atのPower over Ethernet Plus (PoE+)に対応しており、インストールが容易です。付属のHigh PoEミッドスパンを利用することで、カメラの電源、映像・音声データ、PTZ制御信号がネットワークケーブルを通じて伝送されます。



高い信頼性と容易なインストール

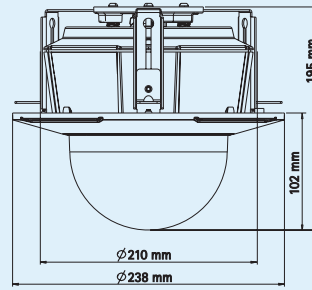
AXIS P5522/-EはIP保護等級およびNEMA規格に対応しています。これにより屋内および屋外における信頼性の高い運用を可能にしています。追加のケースやカバーは必要ありません。また、Axis標準の取付金具を使うことで、天井や壁、柱、コーナーへのインストールを容易にしています。屋内用のAXIS P5522には天井取付金具が付属しています。





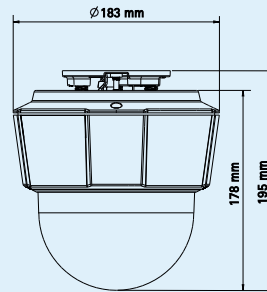
AXIS P5522
天井埋め込みブラケット

AXIS P5522
天井埋め込みブラケット



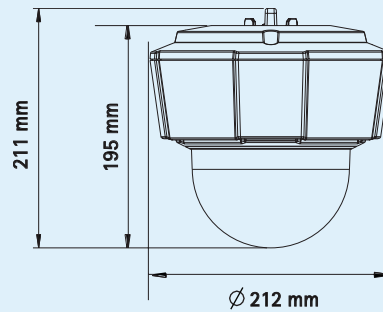
AXIS P5522
壁面取り付け
用ブラケット

AXIS P5522
天井吊り下げブラケット



AXIS P5522-E
壁面取り付け
用ブラケット

AXIS P5522-E

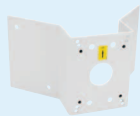


オプションアクセサリ

AXIS T91A 取付金具



壁面用



コーナー用



ペンダントキット



天井吊下用

AXIS T90 LEDイルミネータ



AXIS T8310 コントロールボード



AXIS T8122 DC 30 W
ミッドスパン



AXIS P5522用:
AC/DC電源、I/O、オーディオ
用マルチコネクターケーブル



AXIS P5522-E用:
AXIS P8221ネットワーク
I/O音声モジュール



AXIS Camera StationおよびAxis
アプリケーション開発パートナー
が提供するビデオ管理ソフトウ
ェアの詳細については、
[www.axis.com/products/video/
software](http://www.axis.com/products/video/software)をご覧ください。

技術仕様 – AXIS P5522/-E PTZドームネットワークカメラ

カメラ	
モデル	AXIS P5522 AXIS P5522-E
撮像素子	1/4インチ ExView HAD プログレッシブスキャン CCD
レンズ	焦点距離: 4.1 – 73.8 mm、F1.4 – 3.0、オートフォーカス デナイト自動切替、水平画角: 47.0° – 2.8°
最低照度	カラー: 0.5ルクス (30 IRE F1.4) 白黒: 0.01 ルクス (30 IRE F1.4)
シャッタースピード	1/10000 ~ 1秒
パン/チルト/ズーム	E-flip、Auto-flip、プリセットポジション(100個) パン: 360° (Auto-flip使用)、0.2° – 200° /秒 チルト: 180°、0.2° – 200° /秒 18倍光学ズーム、12倍デジタルズーム、計216倍ズーム
パン/チルト/ズーム機能	制限つきガードツアー コントロールキュー 画面上での方向名表示
ビデオ	
ビデオ圧縮	H.264 (MPEG-4 Part 10/AVC) Motion JPEG
解像度	D1 720x480 ~ 176x120
フレームレート	H.264: すべての解像度で30フレーム/秒 Motion JPEG: すべての解像度で30フレーム/秒
ビデオストリーミング	H.264、Motion JPEGストリームの個別設定、同時配信が可能 フレームレートと帯域幅のコントロールが可能 VBR/CBR H.264
画像設定	ワイドダイナミックレンジ (WDR)、手動シャッタースピード、圧縮、輝度、シャープネス、ホワイトバランス、露出コントロール、露出ゾーン、逆光補正、暗所における振る舞いの微調整、画像の回転、縦横比の調整、テキスト・画像オーバーレイ、3Dプライバシーマスク、PTZ動作時の画像フリーズ
音声	
音声ストリーミング	AXIS P5522: 双方向
音声圧縮	AXIS P5522: AAC-LC 8/16 kHz、G.711 PCM 8 kHz、G.726 ADPCM 8 kHz ビットレートを設定可能
音声入力/音声出力	AXIS P5522: 外部マイクロフォン/ライン入力、ライン出力 – マルチコネクタケーブルが必要 (付属していません)
ネットワーク	
セキュリティ	パスワード保護、IPアドレスフィルタリング、HTTPS暗号化*、IEEE802.1Xネットワークアクセスコントロール*、ダイジェスト認証、ユーザーアクセスログ
対応プロトコル	IPv4/v6、HTTP、HTTPS*、SSL/TLS*、QoS Layer 3 DiffServ、FTP、SMTP、Bonjour、UPnP、SNMPv1/v2c/v3 (MIB-II)、DNS、DynDNS、NTP、RTSP、RTP、TCP、UDP、IGMP、RTCP、ICMP、DHCP、ARP、SOCKS

* 本製品には、OpenSSL ツールキット用に OpenSSL プロジェクトで開発されたソフトウェアが含まれます (www.openssl.org)。

システムインテグレーション	
API (アプリケーションプログラミングインターフェース)	AxisのVAPIX®、AXIS Camera Application PlatformをはじめとするソフトウェアインテグレーションのためのオープンAPIを提供 (www.axis.comで仕様を入手可能)、ONVIF仕様に準拠 (www.onvif.orgで仕様を入手可能)、ワンクリックでカメラに接続できるAXIS Video Hosting System (AVHS) に対応
インテリジェントビデオ機能	ビデオ動体検知、ゲートキーパー機能、AXIS Camera Application Platform AXIS P5522: 音声検知
アラームトリガー	ビデオ動体検知、PTZポジション、温度、メモリーカード満杯、AXIS Camera Application Platform AXIS P5522: 外部入力、音声検知
アラームイベント	FTP、HTTP、電子メールによるファイルのアップロード 電子メール、HTTP、TCPによるイベント通知 PTZポジション、ガードツアーの実施、ローカルストレージへの記録 プリポストアラームによるビデオバッファ AXIS P5522: 外部出力、音声クリップの再生
設置支援機能	
一般	ピクセルカウンター
ケース	
ケース	アクリル (PMMA) 透明ドーム AXIS P5522: IP51対応、アルミニウム/プラスチックケース AXIS P5522-E: IP66およびNEMA 4X対応、アルミニウム/プラスチックケース、サンシールド (PC/ASA)
プロセッサ/メモリー	
プロセッサ/メモリー	ARTPEC-3、RAM:256MB、フラッシュROM:128MB
電源	
電源	Power over Ethernet Plus IEEE 802.3at 最大30W AXIS T8123 High PoE ミッドスパン 1-port: 100-240 V AC、最大37W AXIS P5522: 20-24V AC、最大23VA、24-34V DC、最大16W
コネクタ	
コネクタ	10BASE-T/100BASE-TX PoE用RJ-45 AXIS P5522: AC/DC電源、4つの設定可能なアラーム入力、マイク入力、ラインモノラル入力、アクティブスピーカーへのラインモノラル出力用マルチコネクタ (ケーブルは付属していません)
ローカルストレージ	
ローカルストレージ	SD/SDHCメモリーカードスロット (メモリーカードは付属していません)
動作環境	
動作環境	AXIS P5522: 温度 0°C ~ 50°C 湿度 20 ~ 80% (結露しないこと) AXIS P5522-E: -20°C ~ 50°C
認証	
認証	EN 55022 Class A、EN 61000-3-2、EN 61000-3-3、EN 61000-6-1、EN 61000-6-2、EN 55024、FCC Part 15 Subpart B Class A、ICES-003 Class A、VCCI Class A、C-tick AS/NZS CISPR 22、EN 60950-1、KCC Class A ; AXIS P5522: IEC 60529 IP51、IEC 60721-4-3 Class 3K3、3M3、EN/IEC 60068-2 AXIS P5522-E: IEC 60529 IP66、NEMA 250 Type 4X ; IEC 60721-4-3 Class 4K1、4C3、4M3、EN/IEC 60068-2 ミッドスパン: EN60950-1、GS、UL、cUL、CSA、CE、FCC、VCCI、CB、KCC、UL-AR
重量	
重量	AXIS P5522: カメラ: 1.9kg、カメラ+天井埋め込みブラケット: 2.3 kg AXIS P5522-E: 2.0 kg
付属品	
付属品	AXIS T8123 High PoEミッドスパン 1-port、透明/スモークのドームカバー、インストールガイド、CD (ユーザーズマニュアル、録画ソフトウェア、インストール/管理ツールを収録)、Windows用デコーダーライセンス (1ユーザー) AXIS P5522: 天吊り/埋め込み取り付けキット AXIS P5522-E: IP66対応RJ-45コネクタキット

詳しい情報については、www.axis.com.co.jp をご覧ください。